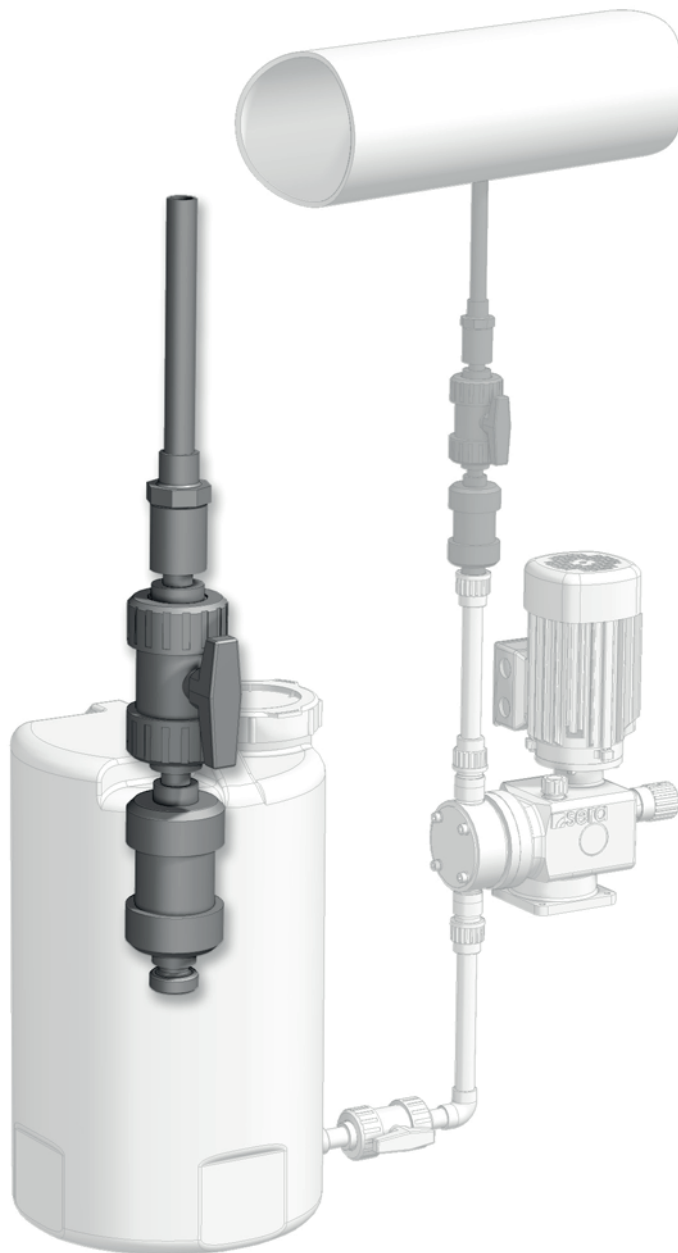


Betriebsanleitung

Typen: 8061.1
8062.1
8063.1



Hersteller:

sera GmbH
sera-Straße 1
34376 Immenhausen
Deutschland
Tel.: +49 5673 999-00
Fax: +49 5673 999-01

info@sera-web.com
www.sera-web.com

Betriebsanleitung für die zukünftige Verwendung aufbewahren!

Tragen Sie bitte hier den genauen Typ Ihrer Impfstelle ein.
(an Produktbeschreibung der Impfstelle ablesbar)

Typ :

Diese Daten sind bei Fragen bzw. Ersatzteilbestellung wichtig und müssen angegeben werden.

Originalbetriebsanleitung!

Betriebsanleitung

Inhalt

1. Allgemein	4
1.1 Allgemeine Benutzerhinweise	4
1.2 Kennzeichnung von Hinweisen (in dieser Betriebsanleitung)	4
1.3 Qualitätshinweise	5
2. Sicherheitshinweise	5
2.1 Personalqualifikation und Schulung	5
2.2 Gefahren bei Nichtbeachtung der Sicherheitshinweise	5
2.3 Sicherheitsbewusstes Arbeiten	5
2.4 Sicherheitshinweise für den Betreiber/Bediener	5
2.5 Sicherheitshinweise für Wartungs-, Inspektions- und Montagearbeiten	6
2.6 Eigenmächtiger Umbau und Ersatzteilherstellung	6
2.7 Unzulässige Betriebsweisen	6
2.8 Bestimmungsgemäße Verwendung	6
2.9 Persönliche Schutzeinrichtungen bei Wartung und Instandsetzung	6
3. Transport und Lagerung	7
3.1 Allgemein	7
3.2 Lagerung	7
4. Produktbeschreibung	8
4.1 Temperaturbereich	8
5. Technische Daten	8
5.1 Abmessungen	9
6. Installation	10
7. Außerbetriebnahme	10
8. Entsorgung	10
8.1 Abbau und Transport	10
8.2 Komplett-Entsorgung	11
9. Unbedenklichkeitsbescheinigung	11

Betriebsanleitung






1. Allgemein

1.1 Allgemeine Benutzerhinweise

Für die **sera** Produkte sind grundsätzlich die am Aufstellungsort geltenden Vorschriften vor Inbetriebnahme und während des Betriebs zu beachten.
 Vor der Montage und Inbetriebnahme sind unbedingt die hier aufgeführten Anweisungen und besonders die Sicherheitshinweise zu beachten.

1.2 Kennzeichnung von Hinweisen (in dieser Betriebsanleitung)

Besondere Hinweise in dieser Betriebsanleitung sind mit Text und Gefahrensymbolen gekennzeichnet.

Benennung des Hinweises (Text und Symbol)	Art der Gefahr			Definition des Hinweises (in der Betriebsanleitung)
	Lebensgefahr	Verletzungsgefahr	Sachschaden	
GEFAHR! 	X	X	X	Bezeichnet eine unmittelbar drohende Gefahr . Wenn sie nicht gemieden wird, drohen Lebensgefahr oder schwerste Verletzungen.
WARNUNG! 	X	X	X	Bezeichnet eine möglicherweise gefährliche Situation. Wenn sie nicht gemieden wird, können Lebensgefahr oder schwere Verletzungen und Sachschäden die Folge sein.
VORSICHT! 		X	X	Bezeichnet eine möglicherweise gefährliche Situation. Wenn sie nicht gemieden wird, können leichte oder geringfügige Verletzungen oder Sachschäden die Folge sein.
ACHTUNG! 			X	Bezeichnet eine möglicherweise gefährliche Situation. Wenn sie nicht gemieden wird, können Sachschäden die Folge sein.
HINWEIS! 				Bezeichnet Informationen, die zur Arbeitserleichterung beitragen und für einen störungsfreien Betrieb hilfreich sind.

Betriebsanleitung

1.3 Qualitätshinweise

Die Beachtung dieser Betriebsanleitung und insbesondere der Sicherheitshinweise hilft,

- Gefahren für Menschen, Maschinen und Umwelt zu vermeiden.
- Zuverlässigkeit und Lebensdauer des Produkts und der gesamten Anlage zu erhöhen.
- Reparaturkosten und Ausfallzeiten zu verringern.

Das **sera** Qualitätsmanagement und Qualitätssicherungssystem ist zertifiziert nach ISO 9001:2008.
sera Produkte entsprechen den gültigen Sicherheitsanforderungen und Unfallverhütungs-Vorschriften.



ACHTUNG!

Diese Betriebsanleitung immer zugänglich am Einsatzort aufbewahren!



WARNUNG!

Sicherheitsdatenblatt des Fördermediums beachten! Eine Gefährdung des Bedienungspersonals durch die verwendeten Fördermedien muss durch entsprechende Unfallschutzmaßnahmen des Betreibers ausgeschlossen werden!

2. Sicherheitshinweise

2.1 Personalqualifikation und Schulung

Das Personal für Bedienung, Wartung, Inspektion und Montage muss die entsprechende Qualifikation für diese Arbeiten aufweisen. Verantwortungsbereich, Zuständigkeit und die Überwachung des Personals müssen durch den Betreiber genau geregelt sein. Verfügt das Personal nicht über die notwendigen Kenntnisse, so sind entsprechende Schulungen und Unterweisungen durch den Betreiber vorzunehmen. Dies kann, falls erforderlich, im Auftrag des Betreibers des Produkts durch den Hersteller / Lieferanten erfolgen. Weiterhin ist durch den Betreiber sicherzustellen, dass der Inhalt der Betriebsanleitung durch das Personal voll verstanden wird.

2.2 Gefahren bei Nichtbeachtung der Sicherheitshinweise

Die Nichtbeachtung der Sicherheitshinweise kann sowohl eine Gefährdung für Personen als auch für Umwelt und Produkt zur Folge haben.

Im einzelnen kann Nichtbeachtung beispielsweise folgende Gefährdung nach sich ziehen:

- Versagen wichtiger Funktionen des Produkts / der Anlage.
- Versagen vorgeschriebener Methoden zur Wartung und Instandhaltung.
- Gefährdung von Personen durch chemische Einwirkungen.
- Gefährdung der Umwelt durch Leckage von gefährlichen Stoffen.

2.3 Sicherheitsbewusstes Arbeiten

Die in dieser Betriebsanleitung aufgeführten Sicherheitshinweise, die bestehenden nationalen Vorschriften zur Unfallverhütung, die im jeweiligen Anwenderland gültigen Sicherheitsbestimmungen für das Fördermedium sowie eventuelle interne Arbeits-, Betriebs- und Sicherheitsvorschriften des Betreibers sind zu beachten.

2.4 Sicherheitshinweise für den Betreiber/Bediener

Im Störfall auftretende Leckagen gefährlicher Fördergüter müssen so abgeführt werden, dass keine Gefährdung für Personen und die Umwelt entstehen. Gesetzliche Bestimmungen sind einzuhalten.

Betriebsanleitung

2.5 Sicherheitshinweise für Wartungs-, Inspektions- und Montagearbeiten

Der Betreiber hat dafür zu sorgen, dass alle Wartungs-, Inspektions- und Montagearbeiten von autorisiertem und qualifiziertem Fachpersonal ausgeführt werden, das sich durch eingehendes Studium der Betriebsanleitung ausreichend informiert hat.

Es sind nur Ersatzteile einzusetzen, die den Anforderungen der angegebenen Betriebsbedingungen genügen.

Alle Verschraubungen und Verbindungen dürfen nur im drucklosen Zustand des Systems gelöst werden.

2.6 Eigenmächtiger Umbau und Ersatzteilherstellung

Umbau oder Veränderungen des Produkts sind nur nach Absprache mit dem Hersteller zulässig. Originalersatzteile und vom Hersteller autorisiertes Zubehör dienen der Sicherheit.



VORSICHT!

Die Verwendung nicht autorisierter Teile oder eigenmächtiger Umbau des Produkts heben jeden Gewährleistungsanspruch gegen den Hersteller auf.

2.7 Unzulässige Betriebsweisen

Die Betriebssicherheit des gelieferten Produkts ist nur bei bestimmungsgemäßer Verwendung entsprechend Kapitel „Bestimmungsgemäße Verwendung“ gewährleistet.

2.8 Bestimmungsgemäße Verwendung

Das **sera** Produkt ist ausschließlich für den in Produktbeschreibung angegebenen Verwendungszweck einzusetzen. Bei Änderungen des Verwendungszweckes muss die Eignung des Produkts für die neuen Einsatzbedingungen mit **sera** geklärt werden!

Kriterien für den bestimmungsgemäßen Gebrauch des Produkts:

- Eigenschaften des Fördermediums berücksichtigen (siehe hierzu Sicherheits- und Produktdatenblatt des verwendeten Fördermediums - das Sicherheitsdatenblatt ist vom Lieferanten/Betreiber des Fördermediums beizustellen).
- Beständigkeit der vom Fördermedium berührten Werkstoffe.
- Betriebsbedingungen am Aufstellungsort.
- Temperatur des Fördermediums.
- Maximaler Druck des Produktes.

2.9 Persönliche Schutzeinrichtungen bei Wartung und Instandsetzung

Die Sicherheitsratschläge der Gefahrstoffverordnung (GefStoffV) der BRD (§ 14 Sicherheitsdatenblatt) bzw. die im jeweiligen Anwenderland gültigen Sicherheitsbestimmungen für das Fördermedium müssen beachtet werden.

Im Störfall ist auf folgende mögliche Emissionen zu achten:

- Austreten von Flüssigkeiten.
- Austreten von Dämpfen.

Emissionen sind durch entsprechende Kontrollsysteme der Gesamtanlage zu überwachen.






Betriebsanleitung



ACHTUNG! Schutzanzug, Schutzhandschuhe, sowie geeigneten Gesichts- und Atemschutz verwenden !



HINWEIS! Persönliche Schutzausrüstungen müssen vom Betreiber der Anlage zur Verfügung gestellt werden!

HINWEIS!

3. Transport und Lagerung

3.1 Allgemein

sera Produkte werden vor Auslieferung auf einwandfreie Beschaffenheit und Funktion geprüft. Nach Erhalt muss das Produkt unverzüglich auf Transportschäden kontrolliert werden. Sollten dabei Beschädigungen festgestellt werden, sind diese unverzüglich dem verantwortlichen Spediteur sowie dem Lieferanten mitzuteilen.



HINWEIS! Verpackungsmaterialien fachgerecht entsorgen!

3.2 Lagerung

Eine unbeschädigte Verpackung gewährleistet Schutz während der anschließenden Lagerzeit und ist erst dann zu öffnen, wenn das Produkt installiert wird.

Eine sachgemäße Lagerung erhöht die Lebensdauer des Produkts. Sachgemäße Lagerung bedeutet das Fernhalten von negativen Einflüssen, wie Wärme, Feuchtigkeit, Staub, Chemikalien usw. .

Folgende Lagervorschriften sind einzuhalten:

- Lagerort: kühl, trocken, staubfrei und mäßig belüftet.
- Lagerungstemperaturen zwischen +2°C und + 40°C.
- Relative Luftfeuchtigkeit nicht über 50 %.
- Die maximale Lagerzeit beträgt 12 Monate.

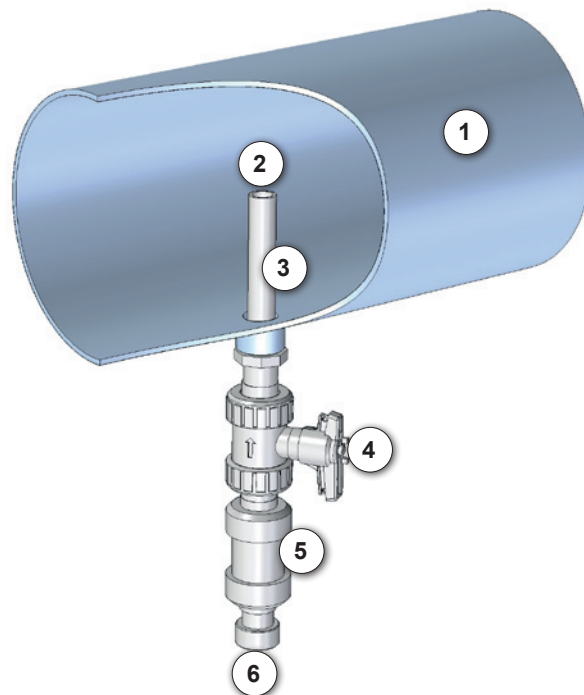
Lösungsmittel, Kraftstoffe, Schmierstoffe, Chemikalien, Säuren, Desinfektionsmittel u.ä. nicht im Lagerraum aufbewahren.

Betriebsanleitung

4. Produktbeschreibung

sera Impfstelle dient zur Vermeidung von unerwünschten Rückströmungen und zur effizienten Zugabe von Chemikalien an der Dosierstelle.

1	Hauptleitung
2	Ausgang
3	Impfrohr
4	Kugelhahn
5	Kegelrückschlagventil
6	Eingang



4.1 Temperaturbereich

Der Temperaturbereich der Rückschlagventile liegt zwischen +10°C und +40°C (auf Wasser bezogen).

In Abhängigkeit vom Medium ändert sich der Temperaturbereich ► muss von Betreiber geprüft werden!

5. Technische Daten

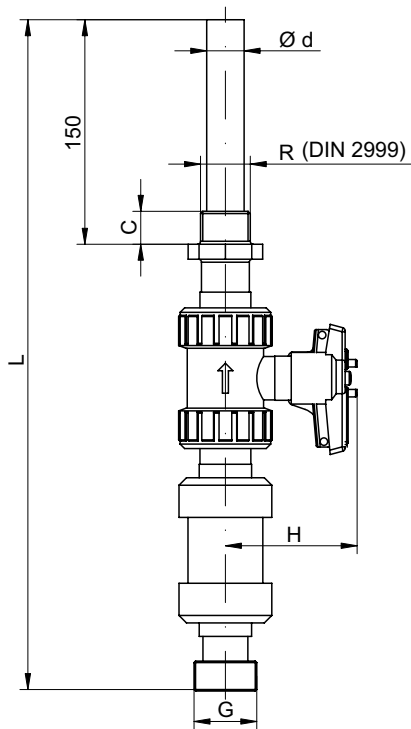
Typ	Nennweite DN	Max. zulässiger Betriebsdruck ¹⁾ bar	Öffnungsdruck bar
8061.1	10	10	■ 0,05 ■ 1,5
8062.1	15	10	
8063.1	20	10	

¹⁾ bei 20°C (Wasser)

Werkstoffe			
Typ	Impfstelle	Dichtung	Feder
8061.1	PVC-U	■ FPM ■ EPDM	1.4401 / PTFE-ummantelt
8062.1	PP	■ FPM ■ EPDM	
8063.1	PVDF	■ FPM	

Betriebsanleitung

5.1 Abmessungen



Typ	Werkstoff	L	G	C	d		H	R
					mm			
8061.1	PVC-U	390	G3/4	17	16	72	R1/2	
	PP	427						
	PVDF	438						
8062.1	PVC-U	409	G1	19	20	72	R3/4	
	PP	439						
	PVDF	446						
8063.1	PVC-U	447	G1 1/4	22	25	77	R1	
	PP	481						
	PVDF	483						

Betriebsanleitung

6. Installation

- Die Impfstellen werden in die Druckleitung installiert.
- Die Einbaulage bei Installation / Betrieb ist beliebig.

Installationsbeispiel:



7. Außerbetriebnahme

Bei der Außerbetriebnahme folgende Punkte beachten:

- Einheit ausschalten.
- Anlage von der Spannungsversorgung trennen.
- Produkt entleeren.



GEFAHR!

Nach dem Ablassen der Chemikalie Anlage / Produkt mit Wasser oder geeignetem Medium spülen, bis keine Chemikalienreste mehr enthalten sind! Hierbei die Verträglichkeit des Spülmediums mit der Chemikalie gem. dem Sicherheitsdatenblatt beachten.

Exotherme Reaktionen müssen unter allen Umständen vermieden werden!

8. Entsorgung

- Produkt außer Betrieb nehmen. Siehe Außerbetriebnahme.

8.1 Abbau und Transport

- Gerät entsprechend verpacken und versenden.



HINWEIS!

Für Sendungen an den Hersteller ist eine Unbedenklichkeitsbescheinigung auszufüllen (siehe Kapitel „Unbedenklichkeitsbescheinigung“).

Ohne ausgefüllte Unbedenklichkeitsbescheinigung wird die Annahme verweigert.

Betriebsanleitung



WARNUNG!

Für Schäden durch Flüssigkeitsreste haftet der Absender!

8.2 Komplett-Entsorgung

- Alle Flüssigkeitsreste entfernen.
- Alle Materialien sortenrein demontieren und einer geeigneten Verwertungsstelle zuführen!



WARNUNG!

Für Schäden durch Flüssigkeitsreste haftet der Absender!

9. Unbedenklichkeitsbescheinigung



HINWEIS!

Eine Inspektion / Reparatur von Maschinen und deren Teilen erfolgt nur, wenn nebenstehende Unbedenklichkeitsbescheinigung von autorisiertem und qualifiziertem Fachpersonal korrekt und vollständig ausgefüllt vorliegt.



HINWEIS!

Die Sendung an den Hersteller mit fehlender Unbedenklichkeitsbescheinigung führt zur Verweigerung der Annahme.

Die gesetzlichen Vorschriften zum Arbeitsschutz, wie z.B. die Arbeitsstättenverordnung (ArbStättV), die Gefahrstoffverordnung (GefStoffV), die Unfallverhütungsvorschriften sowie die Vorschriften zum Umweltschutz, wie z.B. das Abfallgesetz (AbfG) und das Wasserhaushaltsgesetz verpflichten alle gewerblichen Unternehmen, ihre Arbeitnehmer bzw. Mensch und Umwelt vor schädlichen Einwirkungen beim Umgang mit gefährlichen Stoffen zu schützen.

Falls trotz sorgfältiger Entleerung und Reinigung des Produkts dennoch spezielle Sicherheitsvorkehrungen erforderlich sein sollten, müssen die notwendigen Informationen gegeben werden.

Maschinen, die mit radioaktiv belasteten Medien betrieben wurden, werden grundsätzlich nur im Sicherheitsbereich des Betreibers durch einen **sera**-Spezialmonteur inspiziert und/oder repariert.

Die Unbedenklichkeitsbescheinigung ist Teil des Inspektions- / Reparaturauftrags. Davon unberührt bleibt es **sera** vorbehalten, die Annahme dieses Auftrages aus anderen Gründen abzulehnen.



HINWEIS!

Bitte Kopie verwenden und das Original bei der Betriebsanleitung belassen!
(auch als Download unter: www.sera-web.com)

Betriebsanleitung

Unbedenklichkeitsbescheinigung

Produkt

Typ

Werk-Nr.

das Produkt wurde vor Versand/Bereitstellung sorgfältig entleert, sowie außen und innen gereinigt. **JA**

Fördermedium

Bezeichnung

Konzentration %

Eigenschaften

Zutreffendes ankreuzen!

Trifft eine der aufgelisteten Eigenschaften zu, so ist das **Sicherheitsdatenblatt** bzw. sind entsprechende **Handhabungsvorschriften** beizulegen.



Giftig



Ätzend



Hochentzündlich



Brandfördernd



Gesundheitsschädlich



Explosionsgefährlich



Umweltgefährlich



Reizend



Biogefährdend



Radioaktiv

Das Produkt wurde zur Förderung gesundheits- oder wassergefährdender Stoffe eingesetzt und kam mit kennzeichnungspflichtigen bzw. schadstoffbehafteten Medien in Kontakt. **JA**

NEIN

Besondere Sicherheitsvorkehrungen hinsichtlich gesundheits- oder wassergefährdender Medien sind bei der weiteren Handhabung

nicht erforderlich

erforderlich

Folgende Sicherheitsvorkehrungen hinsichtlich Spülmedien, Restflüssigkeiten und Entsorgungen sind erforderlich:

Prozessdaten

Das Produkt wurde mit dem beschriebenen Fördermedium unter folgenden Betriebsbedingungen eingesetzt:

Temperatur °C

Druck bar

Absender

Firma:

Telefon:

Ansprechpartner:

FAX:

Straße:

E-Mail:

PLZ, Ort:

Ihre Auftragsnummer:

Wir bestätigen, dass wir die Angaben in dieser Unbedenklichkeitsbescheinigung (Dekontaminationsbescheinigung) korrekt und vollständig eingetragen haben und dass die zurückgesandten Teile sorgfältig gereinigt wurden.

Die eingesandten Teile sind somit frei von Rückständen in gefahrbringender Menge.

Ort, Datum

Abteilung

Unterschrift
(und Firmenstempel)

