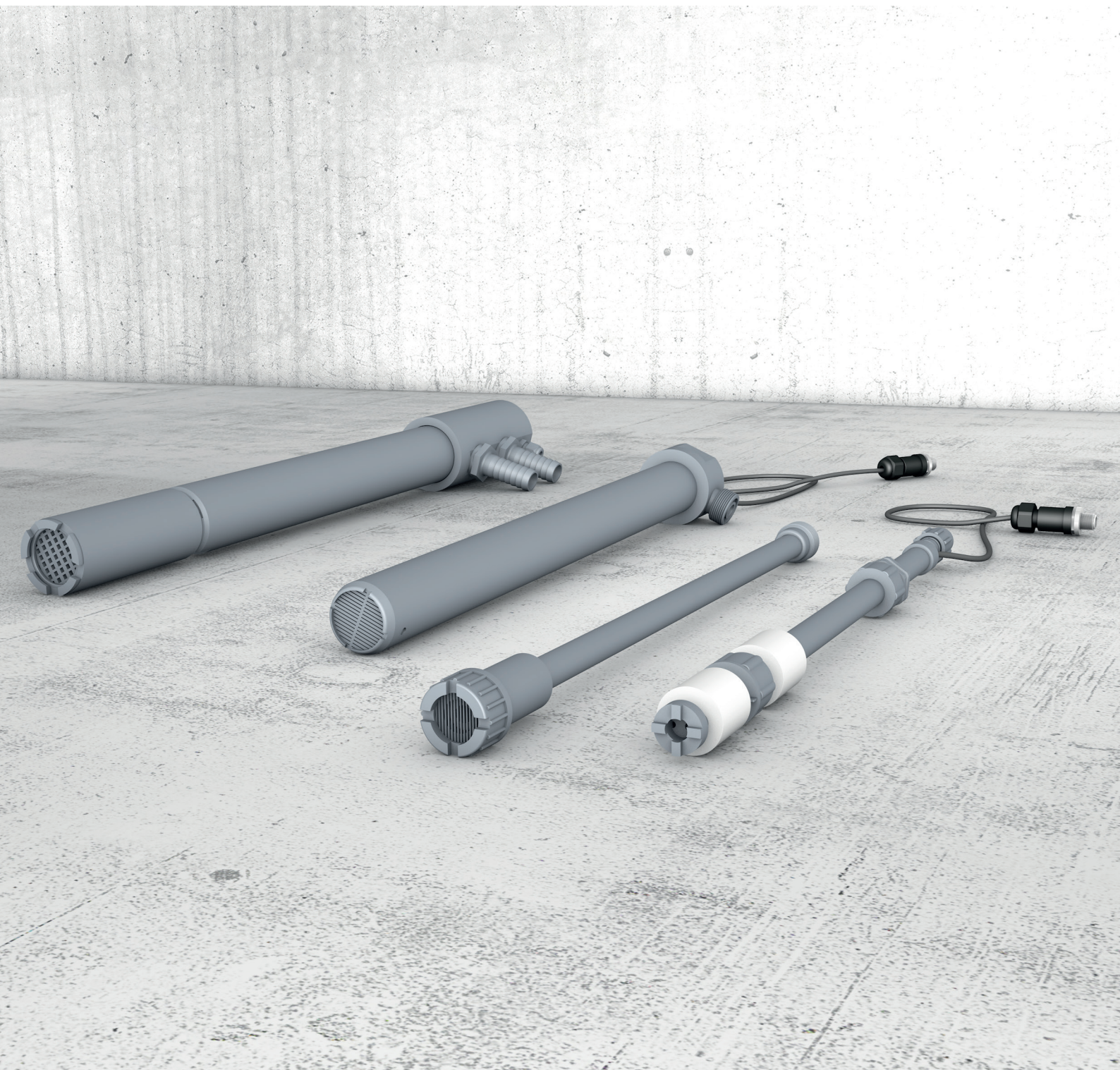


LANZAS DE SUCCIÓN

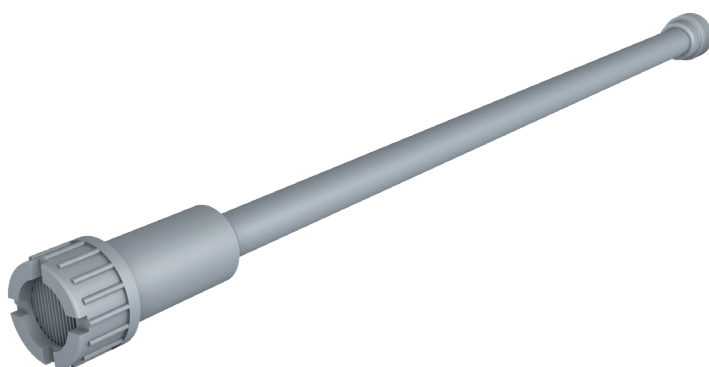


LANZAS DE SUCCIÓN SIN INTERRUPTOR DE NIVEL

Las lanzas de succión **sera** se utilizan para la eliminación de productos químicos de contenedores. Las lanzas de succión pueden montarse con altura regulable en la tapa de un contenedor (no incluida en el volumen de suministro) o colocarse directamente en el contenedor. Para las lanzas de succión **sera** deberán tenerse en cuenta básicamente las disposiciones del lugar de montaje, antes y durante su funcionamiento.

S-01

Construcción robusta y compacta
 Manejo sencillo
 Sin mantenimiento
 Materiales de gran calidad
 Longitudes especiales individuales hasta un máx. de 1500 mm



MATERIALES

Lanza de succión S-01		PVC-U	PP(-GFK)	PVDF(-GFK)	1.4571
Válvula de pie	PVC-U	■			
	1.4401				■
	PP-GFK		■		
	PVDF-GFK			■	
Bola de válvula	PTFE	■	■	■	
	1.4401		■	■	■
Juntas	FPM	■	■	■	
	EPDM	■	■	■	■
	Con revestimiento FEP				■

DATOS TÉCNICOS/DIMENSIONES

		S-01					
Ancho nominal	DN	10	15	15	15	20	20
Racor roscado	G	G $\frac{3}{4}$	G $\frac{3}{4}$	G1	G1 $\frac{1}{4}$	G1	G1 $\frac{1}{4}$
Caudal máx.	l/h	200	200	600	600	600	1450
Viscosidad máx. del medio bombeado	mPas	100	100	100	100	100	100
Densidad máx. del medio bombeado	kg/dm ³	1	1	1	1	1	1
Máx. volumen de desplazamiento	cm ³	20	20	103	103	103	245



		S-01					
DN		10	15	15	15	20	20
G		G $\frac{3}{4}$	G $\frac{3}{4}$	G1	G1 $\frac{1}{4}$	G1	G1 $\frac{1}{4}$
D	1.4571	60	60	60	60	60	60
	PVC-U	38	53	53	53	63	63
	PP(-GFK), PVDF(-GFK)	35	—	—	—	52	52
L		650	650	650	650	650	650
		1000	1000	1000	1000	1000	1000
		1250	1250	1250	1250	1250	1250
	Máx.	1500	1500	1500	1500	1500	1500

(Medidas en mm)

LANZAS DE SUCCIÓN CON INTERRUPTOR DE NIVEL

SL-02

Construcción robusta y compacta
Segura
Manejo sencillo
Interruptor de nivel de 1 o 2 etapas
Opciones de conexión flexibles
Materiales de gran calidad
Sin mantenimiento
2 etapas, flotante abierto (NC)
Cable de 5 m (desde la válvula de pie) con caja de cables M12 de 3 polos (1) para la conexión a la bombas C204.1, C410.2 y con enchufe M12 de 8 polos (2) para la conexión a bombas con control Pro+

SLP-15x.1

Construcción robusta y compacta
Manejo sencillo
Interruptor de nivel de 1 o 2 etapas
Tubo de protección
Sin mantenimiento
Materiales de gran calidad
Grado de protección IP65
1 o 2 etapas, flotante abierto (NC)
Unión roscada del cable: M12x1,5

SL-12.1

Construcción compacta
Regulable en altura
Monitorización del nivel de 2 etapas
Opciones de conexión flexibles
Manejo sencillo
Materiales de gran calidad
Sin mantenimiento
Incl. uniones roscadas para mangueras 4/6, 6/8, 6/12
2 etapas, flotante abierto (NC)
Cable de 5 m (desde la válvula de pie) con caja de cables M12 de 3 polos (1) para la conexión a la bombas C204.1, C410.2 y con enchufe M12 de 8 polos (2) para la conexión a bombas con control Pro+



MATERIALES

		SL-02	SL-12.1	SLP151.1	SLP-152.1
Lanza de succión	PVC-U	■	■	■	■
Válvula de pie	PVDF-GFK	■			
	PVC-U		■	■	■
Bola de válvula	PTFE	■	■	■	■
Juntas	FPM	■		■	■
	EPDM	■		■	■
	PTFE		■		
Interruptor de nivel	PP	■	■	■	■
Manguera	PE		■		

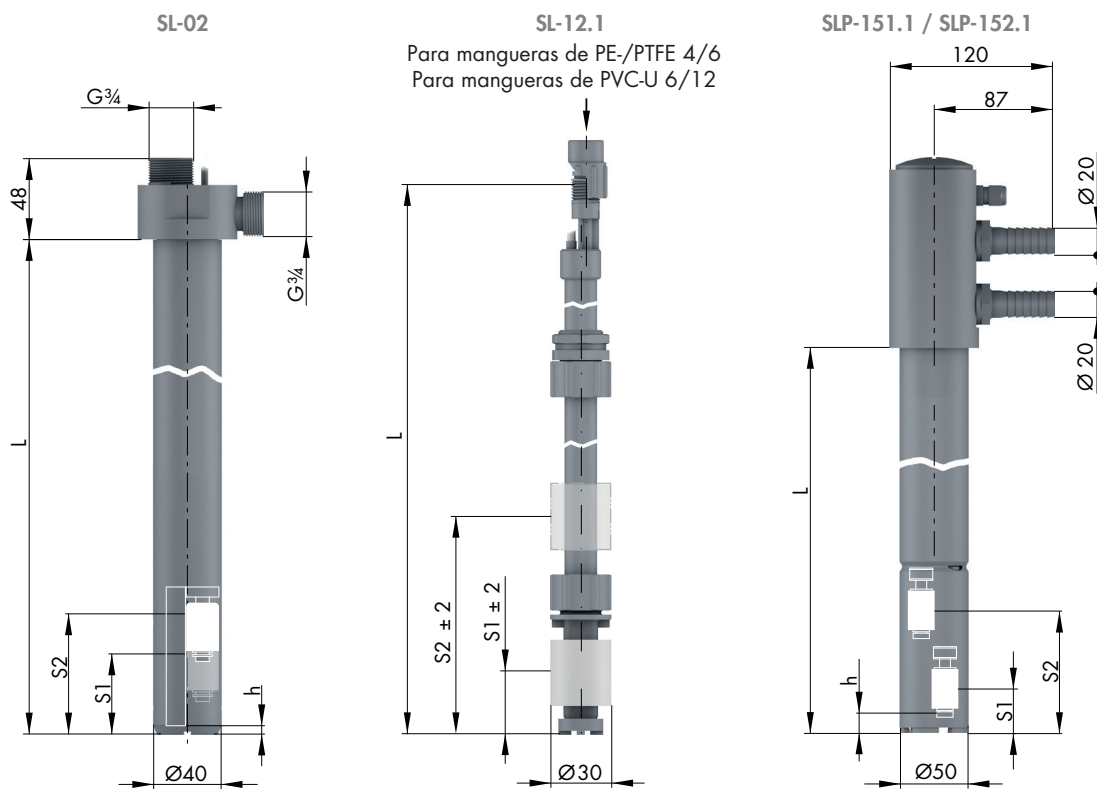
DATOS TÉCNICOS/DIMENSIONES

		SL-02	SL-12.1	SLP-151.1	SLP-152.1
Caudal máx.	l/h	200	14 ¹⁾ / 35 ²⁾	700	700
Viscosidad máx. del medio bombeado	mPas	100	50	100	100
Densidad máx. del medio bombeado	kg/dm ³	1	1	1	1
Máx. tensión de conmutación	V / CA/CC	48	50	48	48
Máx. corriente de conmutación	A	0,5	0,5	0,5	0,5
Máx. potencia de conmutación	W / VA	10 / 12	10 / 12	10 / 12	10 / 12
Grado de protección	(IEC529)	IP65	IP65 ³⁾	IP65	IP65
Mín. abertura de montaje	mm	42	24	52	52
Máx. volumen de desplazamiento	cm ³	20		100	100

¹⁾ Para racor de tubos flexibles 4/6

²⁾ Para racor de tubos flexibles 6/12

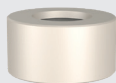



³⁾ Grado de protección IP67 a partir del borde inferior de la tapa roscada


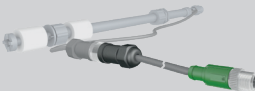


		SL-02		SL-12.1	SLP-151.1	SLP-152.1
		1 etapa	2 etapas			
L		630	630	600	750	750
		1000	1000	1000	1000	1000
		1200	1200	1200	1250	1250
S1	Punto de conmutación	50	48	33	55	55
S2	Punto de conmutación	—	72	104	—	113
h	Cantidad residual aprox.	8	8	—	15	15

(Medidas en mm)

ACCESORIOS

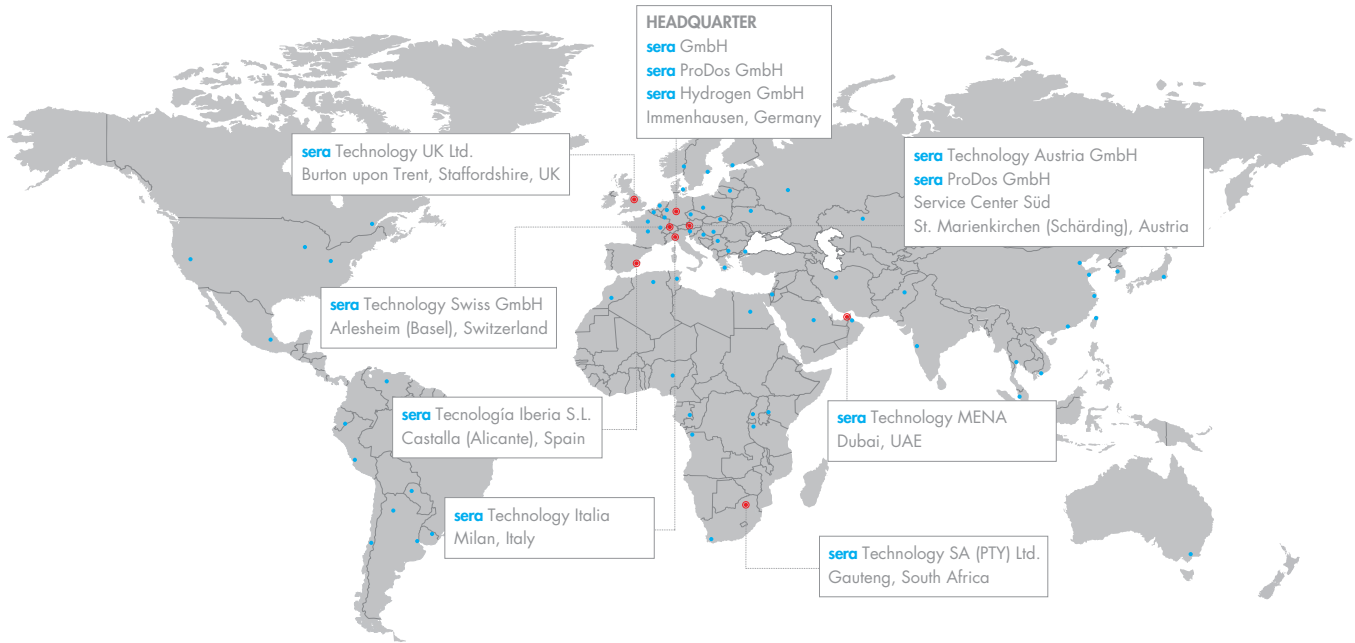
SL-02				
Figura	Denominación	Descripción	Material	N.º de artículo
	Adaptador de conexión para barriles para rosca exterior	d40 a S65x5 (DIN2781)	PP/FPM	90011762
			PP/EPDM	90011763
	Adaptador de conexión para barriles (juego de 3) para rosca interior	1x d40 a S65x5 (DIN 2781) adicional: 1x S65x5 a BCS56x4 (EN12708) 1x S65x5 a G2 (DIN ISO 228-1)	PP/FPM	90046043
			PP/EPDM	90046044
	Adaptador de conexión para barriles para rosca exterior	DIN51	PP/FPM	90011766
			PP/EPDM	90011767
	Adaptador de conexión para barriles para pasamuros	G=2 Grosor de la pared D=máx. 6 mm	PP/PVC/FPM	90011772
			PP/PVC/EPDM	90011773

SL-12.1				
Figura	Denominación	Descripción		N.º de artículo
	Cable con caja de cables, y enchufe 3 polos	Cable de 5 m con caja de cables M12, para conexión a bombas C204.1, C410.2		90031245
		Enchufe M12		90022883
	Cable con enchufe y caja de cables 8 polos	Cable de 5 m con enchufe M12, para conexión a bombas con control Pro+		90042494
		Caja de cables M12,		90022879

ACCESORIOS

SLP151.1 / SLP152.1				
Figura	Denominación	Descripción	Material	Nº de artículo
	Cable con caja de cables, 3 polos	Cable de 5 m con caja de cables M12 para conexión a bombas C204.1, C410.2		90031245
	Cable con enchufe, 8 polos	Cable de 5 m con enchufe M12 para conexión a bombas con control Pro+		90042494
	Unión roscada de contenedores BCS 70x6 Di=50	Unión roscada de contenedores para recipientes con rosca interior. Ventilación solo a través de la tolerancia del diámetro interior del adaptador y a través de una ventilación por separado del recipiente.	PVC-U	90028923
	Unión roscada de contenedores G2, IBC	Unión roscada de contenedores para tapa IBC con rosca interior G2. Ventilación y purga a través del adaptador.	PVC-U	90044282
	Unión roscada de contenedores G2 universal	Unión roscada de contenedores (racor de paso del mamparo) con junta plana y tuerca octogonal. Ventilación y purga a través del adaptador. ¡Modelo estanco a los gases con "juego de mangueras" (90028921) opcional disponible!	PVC-U	90044277
	Juego de mangueras 3/4, d12, l3000	Juego de mangueras para la conexión de uniones roscadas de contenedores estanca a los gases. El extremo de la manguera deberá conectarse al sistema de escape del lugar de instalación.	PVC-U	90044369
	Funda	Funda para guardar/sujetar la lanza de succión al cambiar de recipiente	PVC-U	90028919

FOLLOW US



A SU DISPOSICIÓN EN TODO EL MUNDO

sera GmbH

sera-Straße 1
34376 Immenhausen
Alemania

Tel.: +49 5673 999-02

info@sera-web.com

sera ProDos GmbH

sera-Straße 1
34376 Immenhausen
Alemania

Tel.: +49 5673 999-02

sales.prodos@sera-web.com

sera Hydrogen GmbH

sera-Straße 1
34376 Immenhausen
Alemania

Tel.: +49 5673 999-04

sales.hydrogen@sera-web.com

sera ProDos GmbH Service Center Süd

Gewerbestraße 5
4774 St. Marienkirchen bei Schärding
Austria

Tel.: +49 5673 999-02

sales.prodos@sera-web.com

sera Technology Austria GmbH

Gewerbestraße 5
4774 St. Marienkirchen bei Schärding
Austria

Tel.: +43 771 131 7770

sales.at@sera-web.com

sera Technology Swiss GmbH

Altenmattweg 5
4144 Arlesheim
Suiza

Tel.: +41 615 114 260

sales.ch@sera-web.com

sera Technology UK Ltd.

Unit 5, Granary Wharf Business Park
Wetmore Road, Burton upon Trent
Staffordshire DE14 1DU
Gran Bretaña

Tel.: +44 1283 753 400

sales.uk@sera-web.com

sera Technology SA (PTY) Ltd.

Unit 3-4, Airborne Park
Cnr Empire & Taljaard Str Bartletts
Boksburg, 1459 Gauteng
Sudáfrica

Tel.: +27 113 975 120

sales.za@sera-web.com

sera Tecnología Iberia S.L.

Calle Cocentina n°8,
03420 Castalla
(Alicante)
España

Tel.: +34 666 024 388

sales.es@sera-web.com

sera Technology Italia

Milán
Italia

Tel.: +39 340 81 92 744

sales.it@sera-web.com

sera Technology MENA

Dubai
EAU

Tel.: +971 589 287 559

sales.mena@sera-web.com

www.sera-web.com

