

LANCES D'ASPIRATION

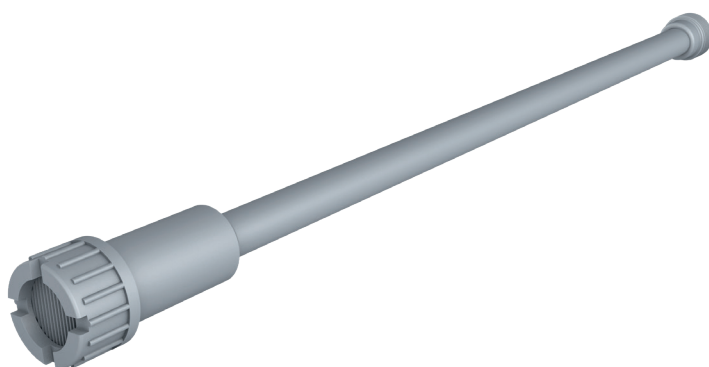


LANCES D'ASPIRATION SANS INTERRUPTEUR DE NIVEAU

Les lances d'aspiration **sera** sont utilisées pour le retrait de produits chimiques hors des réservoirs. Les lances d'aspiration peut être réglées en hauteur dans un couvercle de réservoir (accessoire non fourni) ou être plongées directement dans le conteneur. Pour la lance d'aspiration **sera**, les consignes en vigueur sur le lieu d'installation doivent toujours être respectées avant la mise en service et pendant le fonctionnement.

S-01

Conception compacte et robuste
Grande maniabilité
Sans entretien
Matériaux de haute qualité
Longueurs spéciales possibles jusqu'à 1 500 mm max.

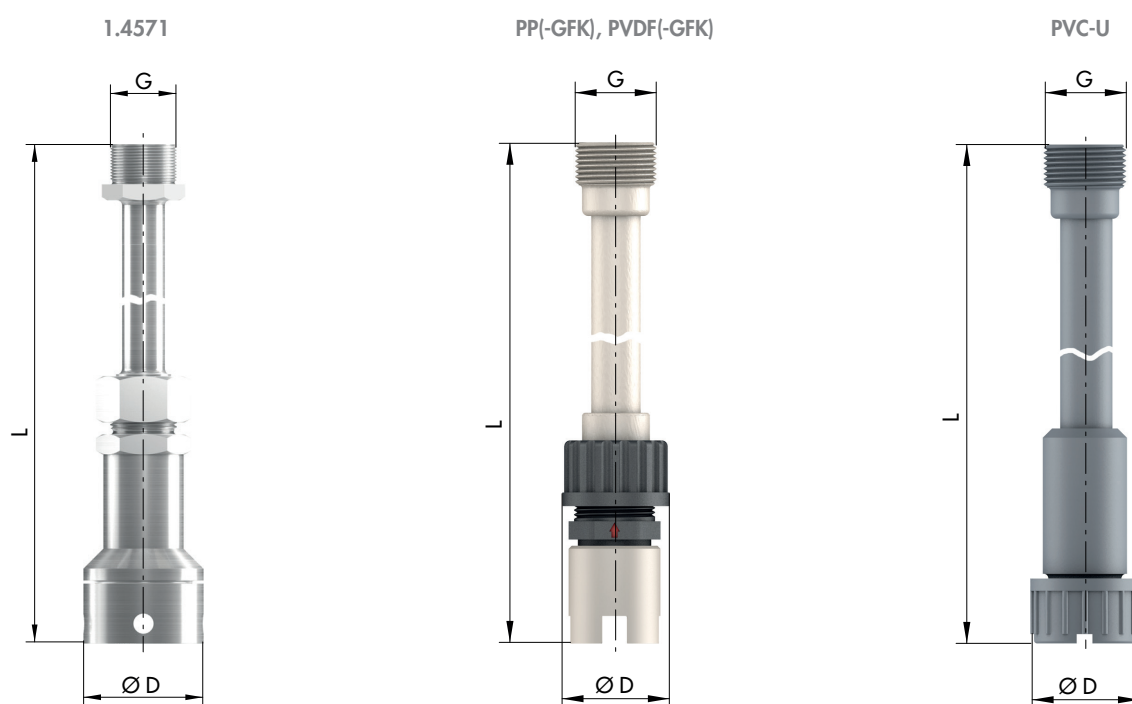


MATÉRIAUX

Lance d'aspiration S-01		PVC-U	PP(-GFK)	PVDF(-GFK)	1.4571
Clapet anti-retour	PVC-U	■			
	1.4401				■
	PP-GFK		■		
	PVDF-GFK			■	
Bille de vanne	PTFE	■	■	■	
	1.4401		■	■	■
Joints d'étanchéité	FPM	■	■	■	
	EPDM	■	■	■	■
	Enveloppé FEP				■

CARACTÉRISTIQUES TECHNIQUES / DIMENSIONS

		S-01					
Diamètre nominal	DN	10	15	15	15	20	20
Connecteur fileté	G	G $\frac{3}{4}$	G $\frac{3}{4}$	G1	G1 $\frac{1}{4}$	G1	G1 $\frac{1}{4}$
Débit max	l/h	200	200	600	600	600	1450
Viscosité max. du fluide transporté	mPas	100	100	100	100	100	100
Densité min. du fluide transporté	kg/dm ³	1	1	1	1	1	1
Volume de course max. de la pompe	cm ³	20	20	103	103	103	245



		S-01					
DN		10	15	15	15	20	20
G		G $\frac{3}{4}$	G $\frac{3}{4}$	G1	G1 $\frac{1}{4}$	G1	G1 $\frac{1}{4}$
D	1.4571	60	60	60	60	60	60
	PVC-U	38	53	53	53	63	63
	PP(-GFK), PVDF(-GFK)	35	–	–	–	52	52
L		650	650	650	650	650	650
		1000	1000	1000	1000	1000	1000
		1250	1250	1250	1250	1250	1250
	max.	1500	1500	1500	1500	1500	1500

(dimensions en mm)

LANCES D'ASPIRATION AVEC INTERRUPTEUR DE NIVEAU

SL-02

Conception compacte et robuste
Sûr
Grande maniabilité
Interrupteur de niveau à 1 ou 2 étages
Possibilités de raccordement multiples
Matériaux de haute qualité
Sans entretien
à 2 étages, fermeture en position flottante (NC)
Câble de 5m (à partir du clapet anti-retour) avec boîte de câbles M12 à 3 pôles (1) pour le raccordement aux pompes C204.1, C410.2 avec connecteur M12 à 8 pôles (2) pour le raccordement sur des pompes à commande Pro+

SLP-15x.1

Conception compacte et robuste
Grande maniabilité
Interrupteur de niveau à 1 ou 2 étages
Tube de protection
Sans entretien
Matériaux de haute qualité
Classe de protection IP65
à 1 ou 2 étages, fermeture en position flottante (NC)
Presse-étoupe : M12x1,5

SL-12.1

Conception compacte
Réglage de la hauteur
Contrôle de niveau à 2 étages
Possibilités de raccordement multiples
Grande maniabilité
Matériaux de haute qualité
Sans entretien
visseries de tuyauterie 4/6, 6/8, 6/12 incl.
à 2 étages, fermeture en position flottante (NC)
Câble de 5m (à partir du clapet anti-retour) avec boîte de câbles M12 à 3 pôles (1) pour le raccordement aux pompes C204.1, C410.2 avec connecteur M12 à 8 pôles (2) pour le raccordement sur des pompes à commande Pro+



MATÉRIAUX

		SL-02	SL-12.1	SLP151.1	SLP-152.1
Lance d'aspiration	PVC-U	■	■	■	■
Clapet anti-retour	PVDF-GFK	■			
	PVC-U		■	■	■
Bille de vanne	PTFE	■	■	■	■
	FPM	■		■	■
Joints d'étanchéité	EPDM	■		■	■
	PTFE		■		
Interrupteur de niveau	PP	■	■	■	■
Tuyau	PE		■		

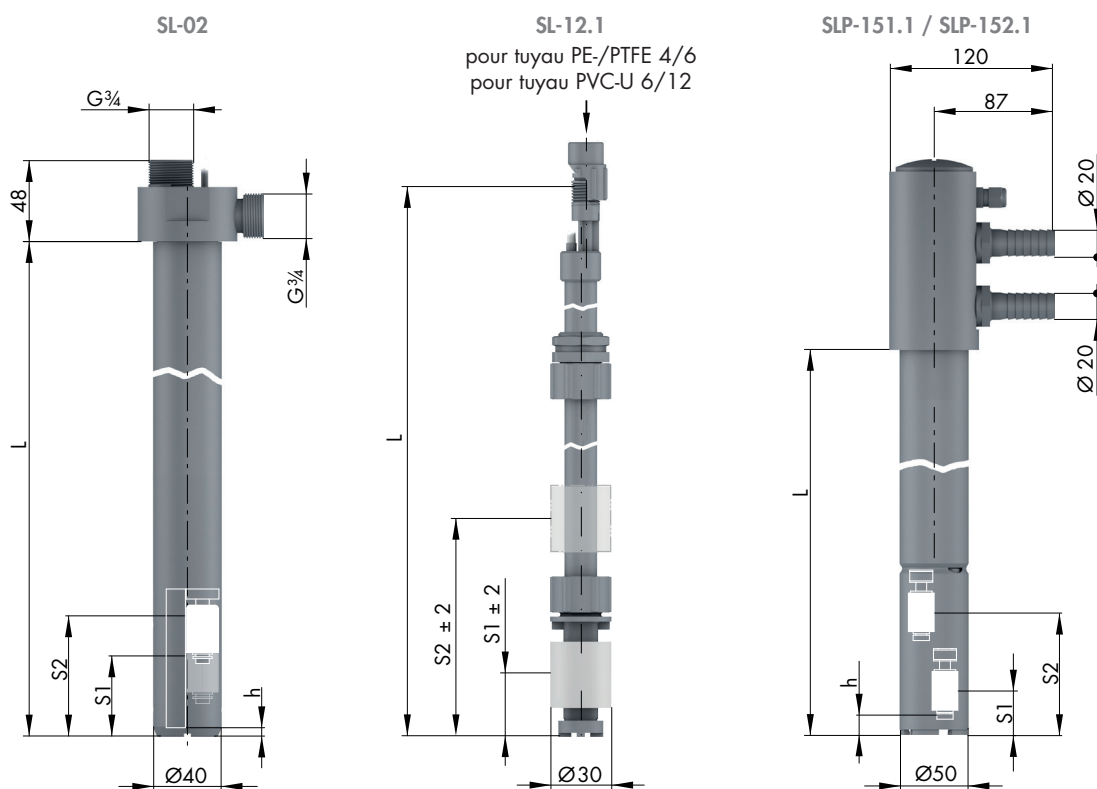
CARACTÉRISTIQUES TECHNIQUES / DIMENSIONS

		SL-02	SL-12.1	SLP-151.1	SLP-152.1
Débit max	l/h	200	14 ¹⁾ / 35 ²⁾	700	700
Viscosité max. du fluide transporté	mPas	100	50	100	100
Densité min. du fluide transporté	kg/dm ³	1	1	1	1
Tension de commutation max	V / AC/DC	48	50	48	48
Courant de commutation max	A	0,5	0,5	0,5	0,5
Capacité de commutation max	W / VA	10 / 12	10 / 12	10 / 12	10 / 12
Classe de protection	(IEC529)	IP65	IP65 ³⁾	IP65	IP65
Ouverture de montage min.	mm	42	24	52	52
Volume de course max. de la pompe	cm ³	20		100	100

¹⁾ pour la visserie de tuyauterie 4/6

²⁾ pour la visserie de tuyauterie 6/12

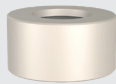



³⁾ Classe de protection IP67 à partir du bord inférieur du bouchon à vis


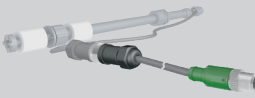


		SL-02		SL-12.1	SLP-151.1	SLP-152.1
		1 étage	2 étages			
L		630	630	600	750	750
		1000	1000	1000	1000	1000
		1200	1200	1200	1250	1250
S1	Point de commutation	50	48	33	55	55
S2	Point de commutation	–	72	104	–	113
h	Quantité restante env.	8	8	–	15	15

(dimensions en mm)

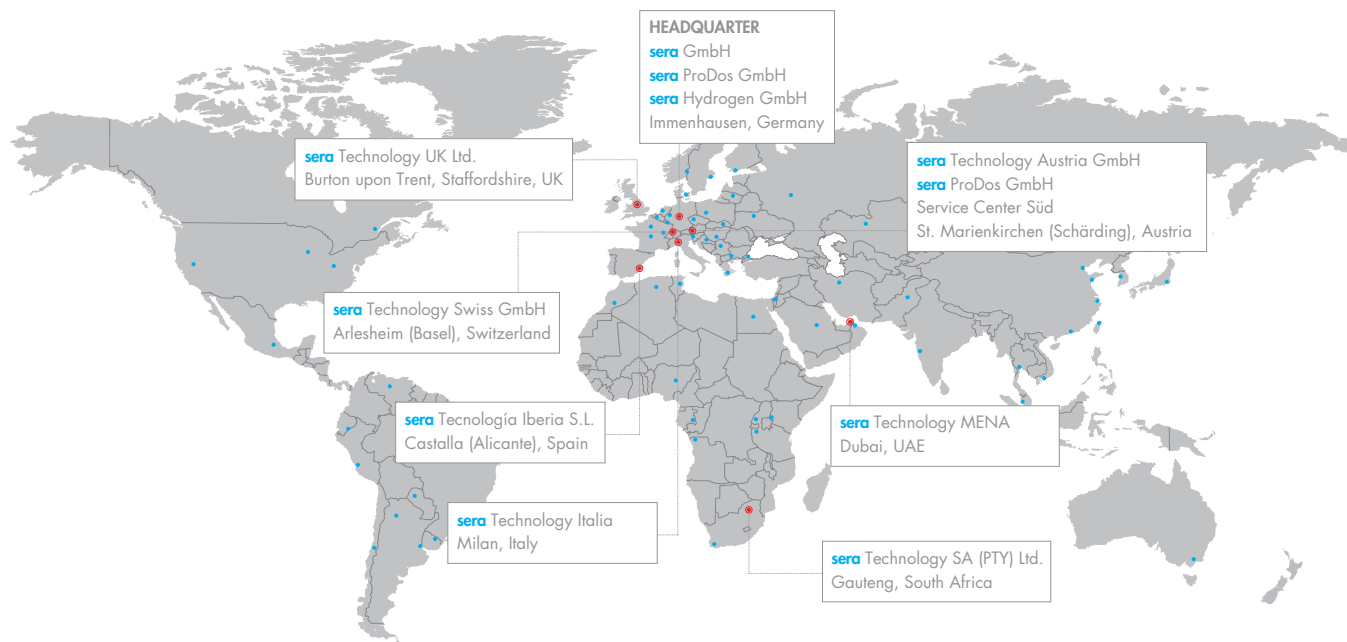
ACCESSOIRES

SL-02				
Illustration	Désignation	Description	Matériau	Article n°.
	Adaptateur de raccord de fût pour filetage extérieur	d40 sur S65x5 (DIN2781)	PP/FPM	90011762
			PP/EPDM	90011763
	Adaptateur de raccord de fût (Lot de 3) pour filetage intérieur	1x d40 sur S65x5 (DIN2781) en plus : 1x S65x5 sur BCS56x4 (EN12708) 1x S65x5 sur G2 (DIN ISO 228-1)	PP/FPM	90046043
			PP/EPDM	90046044
	Adaptateur de raccord de fût pour filetage extérieur	DIN51	PP/FPM	90011766
			PP/EPDM	90011767
	Adaptateur de raccord de fût pour passage mural	G=2 Épaisseur de paroi S=max. 6 mm	PP/PVC/FPM	90011772
			PP/PVC/EPDM	90011773

SL-12.1				
Illustration	Désignation	Description	Article n°.	
	Câble avec boîte de câble, et connecteur de câble 3 pôles	Câble de 5 m avec boîte de câble M12, pour raccord sur pompes C204.1, C410.2	90031245	
		Connecteur M12	90022883	
	Câble avec connecteur de câble et boîte de câbles 8 pôles	Câble de 5 m avec boîte de câble M12 pour raccord sur pompes à commande Pro+	90042494	
		Boîte de câble M12,	90022879	

ACCESSOIRES

SLP151.1 / SLP152.1				
Illustration	Désignation	Description	Matériau	Article n°.
	Câble avec boîte de câble, 3 pôles	Câble de 5 m avec boîte de câble M12 pour raccord sur pompes C204.1, C410.2		90031245
	Câble avec connecteur de câble, 8 pôles	Câble de 5 m avec connecteur de câble M12 pour raccord sur pompes à commande Pro+		90042494
	Filetage de réservoir BCS 70x6 Di=50	Filetage de réservoir pour réservoirs à filetage intérieur. Ventilation uniquement via la tolérance du diamètre intérieur de l'adaptateur, ou via une ventilation séparée du réservoir.	PVC-U	90028923
	Filetage de réservoir G2, IBC	Filetage de réservoir pour couvercles IBC avec filetage intérieur de G2. L'aération et la ventilation se font à l'aide d'un adaptateur.	PVC-U	90044282
	Filetage de réservoir G2 universel	Filetage de réservoir (cloison fileté) avec joint plat et écrou octogonal. L'aération et la ventilation se font à l'aide d'un adaptateur. (Conception étanche au gaz possible avec l'option « kit pour tuyaux » (90028921) !)	PVC-U	90044277
	Kit pour tuyaux 3/4, d12, l3000	Kit pour tuyaux pour le raccordement au filetage de réservoir étanche au gaz. L'extrémité du tuyaux doit être raccordé au système d'évacuation d'air monté sur site.	PVC-U	90044369
	Carquois	Carquois pour le rangement/maintien de la lance d'aspiration lors du changement de réservoir	PVC-U	90028919



DANS LE MONDE ENTIER À VOTRE SERVICE

sera GmbH

sera-Straße 1
 34376 Immenhausen
 Allemagne

Tel.: +49 5673 999-02

info@sera-web.com

sera ProDos GmbH

sera-Straße 1
 34376 Immenhausen
 Allemagne

Tel.: +49 5673 999-02

sales.prodos@sera-web.com

sera Hydrogen GmbH

sera-Straße 1
 34376 Immenhausen
 Allemagne

Tel.: +49 5673 999-04

sales.hydrogen@sera-web.com

sera ProDos GmbH Service Center Süd

Gewerbestraße 5
 4774 St. Marienkirchen bei Schärding
 Autriche

Tel.: +49 5673 999-02

sales.prodos@sera-web.com

sera Technology Austria GmbH

Gewerbestraße 5
 4774 St. Marienkirchen bei Schärding
 Autriche

Tel.: +43 771 131 7770

sales.at@sera-web.com

sera Technology Swiss GmbH

Altenmattweg 5
 4144 Arlesheim
 Suisse

Tel.: +41 615 114 260

sales.ch@sera-web.com

sera Technology UK Ltd.

Unit 5, Granary Wharf Business Park
 Wetmore Road, Burton upon Trent
 Staffordshire DE14 1DU
 Royaume-Uni

Tel.: +44 1283 753 400

sales.uk@sera-web.com

sera Technology SA (PTY) Ltd.

Unit 3-4, Airborne Park
 Cnr Empire & Taljaard Str Bartletts
 Boksburg, 1459 Gauteng
 Afrique du Sud

Tel.: +27 113 975 120

sales.za@sera-web.com

sera Tecnología Iberia S.L.

Calle Cocentina n°8,
 03420 Castalla
 (Alicante)
 Espagne

Tel.: +34 666 024 388

sales.es@sera-web.com

sera Technology Italia

Milan
 Italie

Tel.: +39 340 81 92 744

sales.it@sera-web.com

sera Technology MENA

Dubai
 EAU

Tel.: +971 589 287 559

sales.mena@sera-web.com

www.sera-web.com

