

INSTALLATION DE DOSAGE CVD



TYPES

CVD1s - 60.1	CVD1 - 60.1	CVD2 - 60.1
CVD1s - 550.1	CVD1 - 550.1	CVD2 - 550.1
CVD1s - 1500.1	CVD1 - 1500.1	CVD2 - 1500.1



REMARQUE

Veillez conserver les présentes instructions pour toute utilisation ultérieure !



ATTENTION

Sous réserve de modifications techniques !

Documentation générale de l'installation



AVERTISSEMENT

Les notices d'utilisation des composants de l'installation (pompe, robinetterie, etc.) incluses dans la documentation générale doivent absolument être respectées ! La révision de l'ensemble de la documentation indiquée dans ce guide doit être respectée !



TÉLÉCHARGER

Charger la documentation générale.

Ou scanner directement le code QR ci-contre :

RÉVISION 01

Indications de qualité

Le système de gestion et d'assurance de la qualité **sera** est certifié DIN EN ISO 9001:2015.

Le produit **sera** est conforme aux exigences en vigueur en matière de sécurité ainsi qu'aux prescriptions en matière de prévention des accidents.

Concernant ces instructions

Les consignes spéciales sont marquées dans cette notice d'utilisation par le biais de textes et symboles.

REMARQUE

Consignes et instructions facilitant le travail et garantissant une utilisation sécurisée.

ATTENTION

Le non-respect de ces consignes de sécurité peut entraîner des dysfonctionnements ou des dégâts matériels.

AVERTISSEMENT

Le non-respect de ces consignes de sécurité peut entraîner des dégâts matériels et corporels.



Renvoi aux instructions des CONSIGNES DE SÉCURITÉ S102.

La présente notice d'utilisation est divisée dans les rubriques principales suivantes :

TRANSPORT & STOCKAGE	Seite 6
DESCRIPTION DU PRODUIT	Seite 7
CARACTÉRISTIQUES TECHNIQUES	Seite 20
MISE EN PLACE / INSTALLATION	Seite 25
MISE EN SERVICE	Seite 27
MAINTENANCE	Seite 28
MISE HORS SERVICE / MISE AU REBUT	Seite 29
CERTIFICAT DE NON-OPPOSITION	Seite 30

TRANSPORT & STOCKAGE	6
Généralités	6
Stockage.....	6
Transport	6
DESCRIPTION DU PRODUIT	7
Code d'identification	7
Plaque signalétique	7
Indications sur le produit	7
Matériaux	7
Qualité de l'eau.....	7
CVD1s	8
CVD 1	10
CVD2 « Installation en veille »	12
CVD2 « Installation 2x100% ».....	14
CARACTÉRISTIQUES TECHNIQUES	20
DONNÉES DE L'INSTALLATION	20
ATTRIBUTION DES POMPES	20
SONOMÉTRIE	21
INDICATIONS THERMIQUES.....	21
CONDITIONS AMBIANTES	21
Dimensions CVD1s.....	22
Dimensions CVD1	23
Dimensions CVD2	24
MISE EN PLACE / INSTALLATION	25
Lieu d'installation	25
Branchements électriques	26
MISE EN SERVICE	27
MAINTENANCE	28
Pièces d'usure.....	28
MISE HORS SERVICE / MISE AU REBUT	29
Mise hors service	29
Mise au rebut	29
CERTIFICAT DE NON-OPPOSITION	30



AVERTISSEMENT

Respecter et appliquer impérativement les consignes de sécurité !
Voir les instructions supplémentaires « CONSIGNES DE SÉCURITÉ ».
Le non-respect des consignes de sécurité met en danger les individus, machines et l'environnement.



Généralités

La qualité et le bon fonctionnement des produits **sera** sont contrôlés avant la livraison.
Il est impératif de contrôler, dès la réception, que le produit n'a pas été endommagé durant le transport. Si des dommages devaient être constatés, ils doivent immédiatement être signalés au transporteur responsable ainsi qu'au fournisseur.

Stockage

Un emballage intact doit protéger la marchandise durant la période de stockage intermédiaire et ne doit être ôté qu'à l'installation du produit.

Un stockage conforme augmente la durée de vie du produit. On entend par stockage correct une mise à l'abri des conditions ayant une influence négative telles que chaleur, humidité, poussières, produits chimiques, etc.

Les prescriptions suivantes en matière de stockage sont à respecter :

- Lieu de stockage : frais, sec, exempt de poussière et relativement bien aéré.
- Températures de stockage et humidité relative, voir chapitre « CARACTÉRISTIQUES TECHNIQUES ».
- La durée de stockage maximale dans l'emballage standard est de 12 mois.

Si ces valeurs devaient être dépassées, les produits composés de matériaux métalliques doivent être emballés hermétiquement sous film plastique et protégés de toute condensation à l'aide d'un liant adapté.

Ne pas conserver de solvants, carburants, lubrifiants, produits chimiques, acides, désinfectants et autres produits similaires sur le lieu de stockage.

Transport

Cette unité doit uniquement être transportée par des engins de transport ou de levage appropriés. Lors du transport, respecter l'adéquation entre le poids de l'installation et la résistance des engins utilisés pour le transport.
Le transport s'effectue à plat (à l'horizontale).

Exemple :

Levage au moyen d'une traverse (non incluse dans la livraison).
Passer les sangles par les orifices de transport (1) et soulever la machine.



ATTENTION

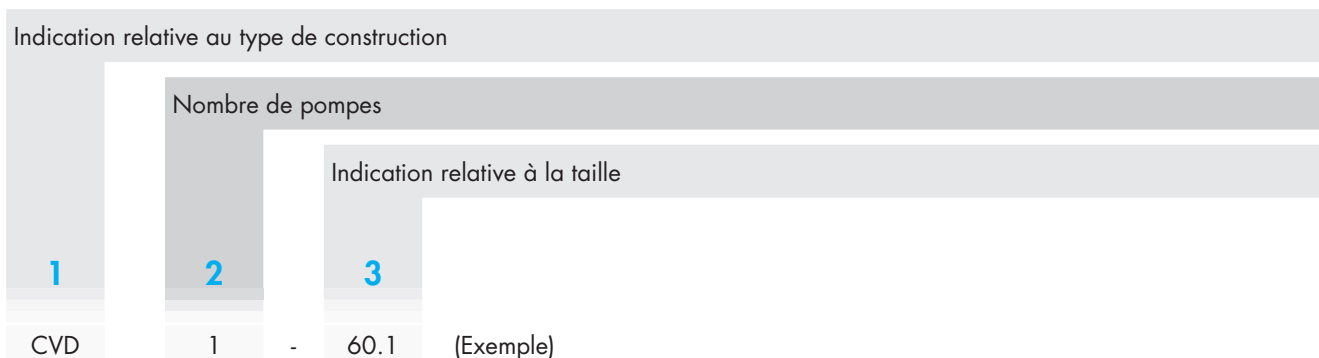
Attention lors du levage de l'installation. Tenir compte du centre de gravité de l'installation !
Veiller à fixer l'installation suffisamment !



ATTENTION


Lors des travaux, ne pas poser l'installation sur le bassin récepteur !
Le robinet de vidange du bassin récepteur risquerait de se casser.

Code d'identification



Plaque signalétique

Chaque installation **sera** est pourvue en usine d'une plaque signalétique.
Vous trouverez ci-après une explication des indications figurant sur cette plaque.

sera GmbH www.sera-web.com			
1	Typ Type	:	<input type="text"/>
2	Werk-Nr. Serial-No.	:	<input type="text"/>
3	Baujahr Year of construction	:	<input type="text"/>
4	Fördermedium Medium	:	<input type="text"/>

N°	Dénomination
1	Type d'installation
2	Numéro d'usine (n° de série) de l'installation
3	Année de construction de l'installation
4	Fluide véhiculé

Indications sur le produit

Respecter impérativement les indications apposées directement sur le produit, telles que les flèches de sens de rotation ou le marquage des raccords des fluides et les garder parfaitement lisibles.

Matériaux

Les matériaux utilisés sont indiqués dans la confirmation de commande ainsi que dans la description du produit.

Qualité de l'eau



ATTENTION

L'eau utilisée pour la mise en service, la maintenance et la mise hors service doit avoir des qualités d'eau potable, c'est-à-dire être chimiquement neutre sans particules solides ni en suspension et être dépourvue de concentrations ioniques gênantes.

Vérifier que les solutions chimiques soient compatibles avec l'eau et prendre les mesures qui s'imposent le cas échéant !
Respecter à cet effet la fiche technique de sécurité du fluide.

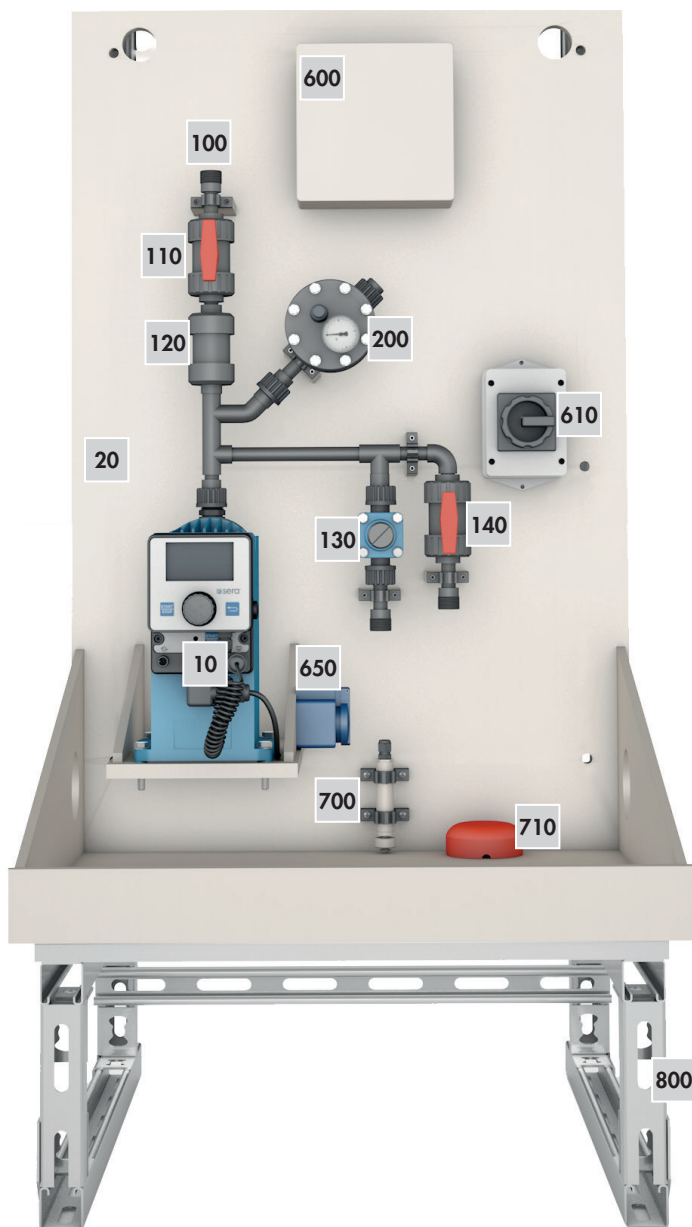
DESCRIPTION DU PRODUIT

Le dosage du produit chimique s'effectue au moyen d'une ou deux pompe(s). Il est possible de régler le débit de la pompe en ajustant manuellement la longueur de la course. Suivant le modèle de la pompe de dosage, un dosage automatique peut également être effectué via des impulsions ou des signaux analogiques.

La conduite de refoulement se compose d'un clapet anti-retour à siège conique et d'un robinet à boisseau sphérique comme raccord final. La pompe est toujours protégée de toute surpression au moyen d'une soupape de décharge. On trouvera sur la conduite de refoulement un robinet de vidange permettant la vidange ou la détente de la conduite.

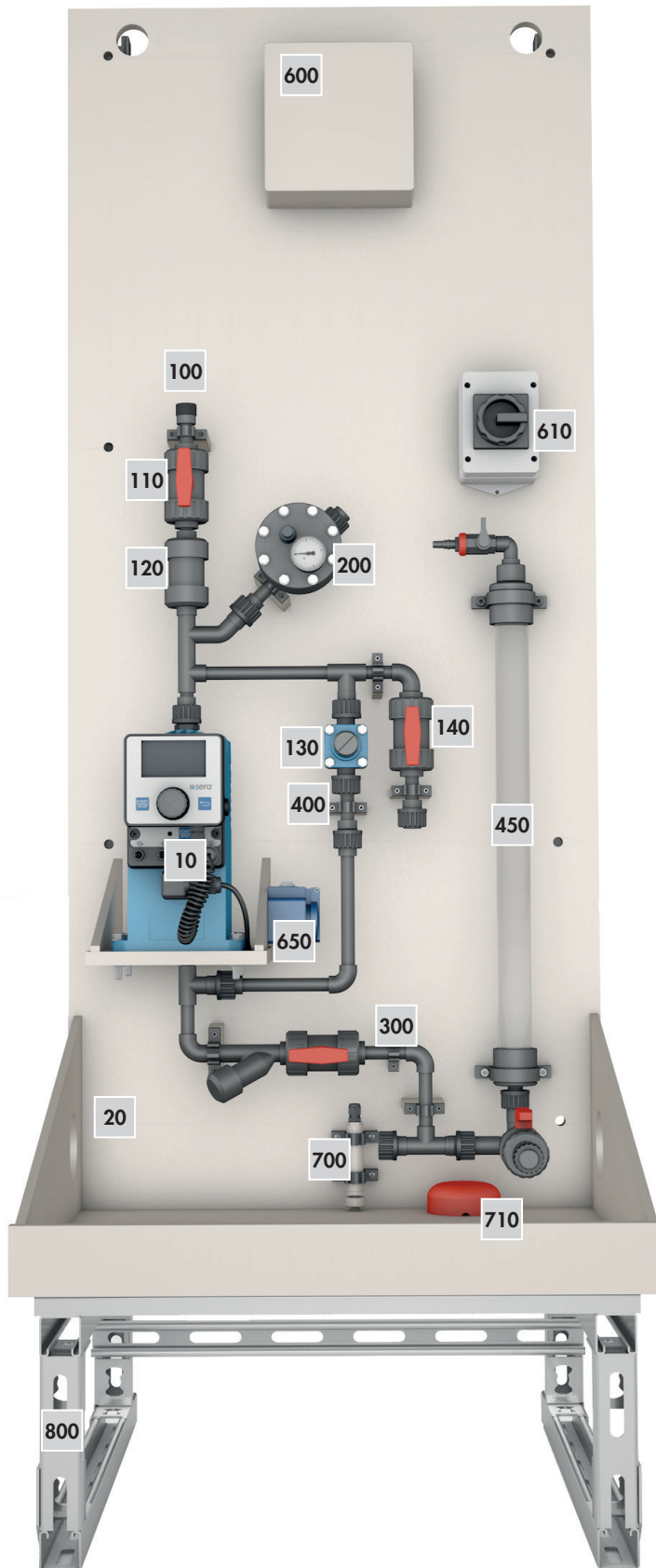
La pompe et le système de robinetterie lui correspondant sont montés sur une plaque murale pourvue d'un bassin récepteur.

CVD1s



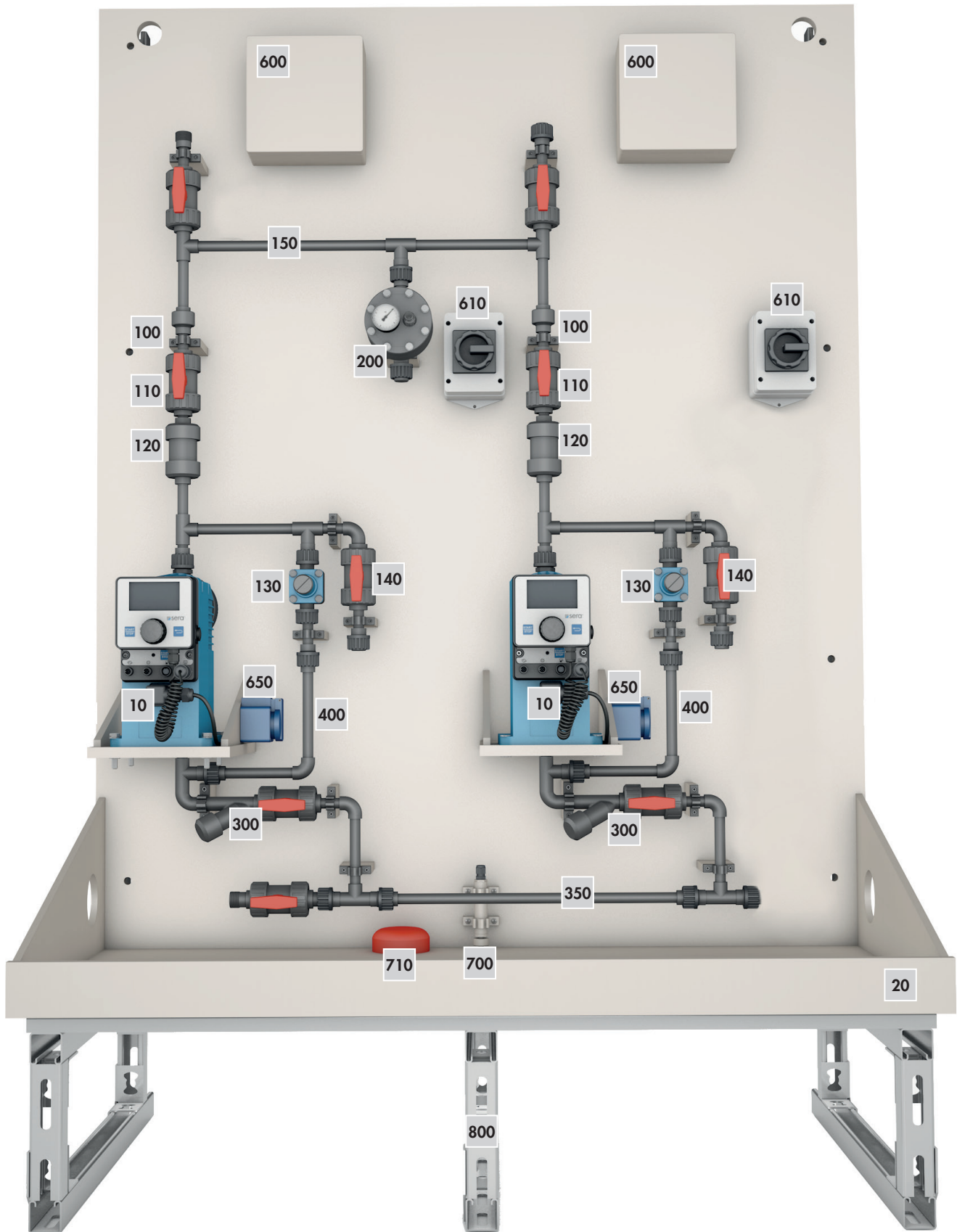
N°	Dénomination	Remarque
10	Pompe	
20	Platine de montage mural en PP (avec bassin récepteur et robinet de vidange intégrés)	
100	Tuyauterie en PVC-U ou PP côté refoulement raccord final filet extérieur	
110	Robinet à boisseau sphérique 2 voies (fermeture)	
120	Clapet anti-retour à siège conique	
130	Soupape de décharge de la membrane	
140	Robinet à boisseau sphérique 2 voies (vidange)	
200	Amortisseur de pulsation à membrane	Option
500 Sans illustr.	Carter de protection anti-éclaboussures amovible	Option
600	Boîte à bornes	Option
610	Interrupteur principal Pompe	Option
650	Prise	Option
700	Sonde de fuite sans homologation de la Loi sur l'eau de la RFA	Option
710	Sonde de fuite avec homologation de la Loi sur l'eau de la RFA	Option
800	Châssis pour montage au sol (acier (galvanisé) ou matière plastique renforcée aux fibres de verre)	Option
Sans illustr.	Armoire de protection avec chauffage d'armoire et/ou Éclairage d'armoire	Option
Sans illustr.	Toit de protection pour le moteur d'entraînement	Option

CVD 1



N°	Dénomination	Remarque
10	Pompe	
20	Platine de montage mural en PP (avec bassin récepteur et robinet de vidange intégrés)	
100	Tuyauterie en PVC-U ou PP côté refoulement raccord final filet extérieur	
110	Robinet à boisseau sphérique 2 voies (fermeture)	
120	Clapet anti-retour à siège conique	
130	Soupape de décharge de la membrane	
140	Robinet à boisseau sphérique 2 voies (vidange)	
200	Amortisseur de pulsation à membrane	Option
300	Tuyauterie côté admission (avec crépine et robinet à boisseau sphérique)	Option
400	Tuyauterie Soupape de décharge avec retour dans la conduite d'admission (uniquement en relation avec une tuyauterie côté admission)	Option
450	Récipient multifonctions	Option
500 Sans illustr.	Carter de protection anti-éclaboussures amovible)	Option
600	Boîte à bornes	Option
610	Interrupteur principal Pompe	Option
650	Prise	Option
700	Sonde de fuite sans homologation de la Loi sur l'eau de la RFA	Option
710	Sonde de fuite avec homologation de la Loi sur l'eau de la RFA	Option
800	Châssis pour montage au sol (acier (galvanisé) ou matière plastique renforcée aux fibres de verre)	Option
Sans illustr.	Armoire de protection avec chauffage d'armoire et/ou Éclairage d'armoire	Option
Sans illustr.	Toit de protection pour le moteur d'entraînement	Option

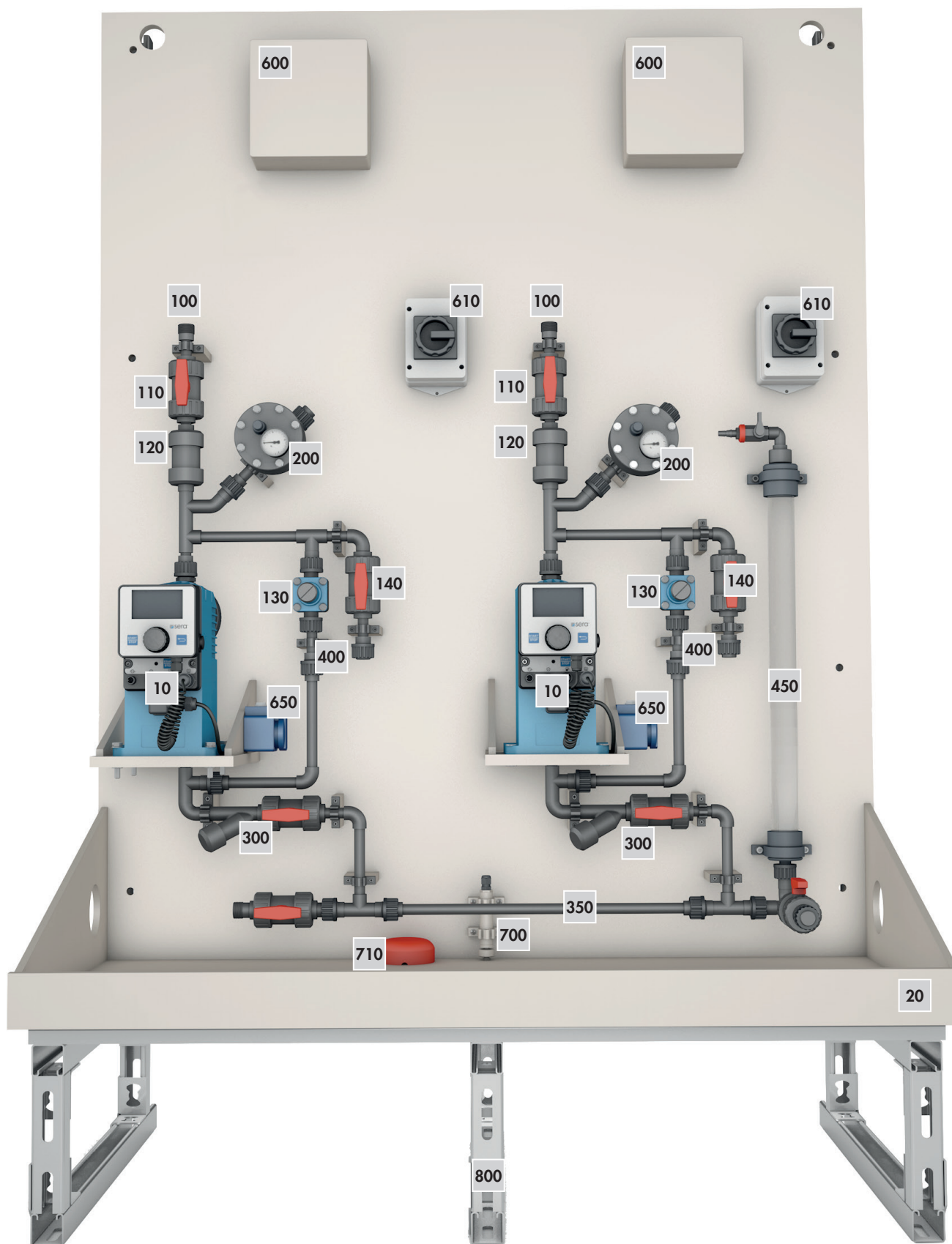
CVD2 « Installation en veille »



N°	Dénomination	Remarque
10	Pompe	
20	Platine de montage mural en PP (avec bassin récepteur et robinet de vidange intégrés)	
100	Tuyauterie en PVC-U ou PP côté refoulement raccord final filet extérieur	
110	Robinet à boisseau sphérique 2 voies (fermeture)	
120	Clapet anti-retour à siège conique	
130	Soupape de décharge de la membrane	
140	Robinet à boisseau sphérique 2 voies (vidange)	
150	Conduite de liaison Côté refoulement (entre pompe 1 et pompe 2)	Option
200	Amortisseur de pulsation à membrane	Option
300	Tuyauterie côté admission (avec crépine et robinet à boisseau sphérique)	Option
350	Conduite de liaison côté admission (entre pompe 1 et pompe 2)	Option
400	Tuyauterie Soupape de décharge avec retour dans la conduite d'admission (uniquement avec tuyauterie côté admission)	Option
500 Sans illustr.	Carter de protection anti-éclaboussures amovible	Option
600	Boîte à bornes	Option
610	Interrupteur principal Pompe	Option
650	Prise	Option
700	Sonde de fuite sans homologation de la Loi sur l'eau de la RFA	Option
710	Sonde de fuite avec homologation de la Loi sur l'eau de la RFA	Option
800	Châssis pour montage au sol (acier (galvanisé) ou matière plastique renforcée aux fibres de verre)	Option
Sans illustr.	Armoire de protection avec chauffage d'armoire et/ou Éclairage d'armoire	Option
Sans illustr.	Toit de protection pour le moteur d'entraînement	Option

DESCRIPTION DU PRODUIT

CVD2 « Installation 2x100% »



N°	Dénomination	Remarque
10	Pompe	
20	Platine de montage mural en PP (avec bassin récepteur et robinet de vidange intégrés)	
100	Tuyauterie en PVC-U ou PP côté refoulement raccord final filet extérieur	
110	Robinet à boisseau sphérique 2 voies (fermeture)	
120	Clapet anti-retour à siège conique	
130	Soupape de décharge de la membrane	
140	Robinet à boisseau sphérique 2 voies (vidange)	
200	Amortisseur de pulsation à membrane	
300	Tuyauterie côté admission (avec crépine et robinet à boisseau sphérique)	Option
350	Conduite de liaison côté admission (entre pompe 1 et pompe 2)	Option
400	Tuyauterie Soupape de décharge avec retour dans la conduite d'admission (uniquement avec tuyauterie côté admission)	Option
450	Récipient multifonctions	Option
500 Sans illustr.	Carter de protection anti-éclaboussures amovible	Option
600	Boîte à bornes	Option
610	Interrupteur principal Pompe	Option
650	Prise	Option
700	Sonde de fuite sans homologation de la Loi sur l'eau de la RFA	Option
710	Sonde de fuite avec homologation de la Loi sur l'eau de la RFA	Option
800	Châssis pour montage au sol (acier (galvanisé) ou matière plastique renforcée aux fibres de verre)	Option
Sans illustr.	Armoire de protection avec chauffage d'armoire et/ou Éclairage d'armoire	Option
Sans illustr.	Toit de protection pour le moteur d'entraînement	Option

Amortisseur de pulsation à membrane (pos. 200)

Le dosage s'effectue à l'aide de pompe(s) volumétrique(s) oscillante(s). Il est possible d'intégrer un amortisseur de pulsations dans la conduite de refoulement pour lisser les pulsations du fluide refoulé.



ATTENTION

La nécessité d'utiliser un amortisseur de pulsations dépend du modèle d'installation et doit, le cas échéant, être définie ! Les facteurs d'influence sont, entre autres, la taille de la pompe, la géométrie des tuyaux (longueurs et diamètres), les pertes au niveau des tuyaux, la hauteur géodésique à surmonter ainsi que la pression d'ouverture due à une sollicitation par ressort aux points d'inoculation éventuels.

Le modèle CVD2 offre les possibilités suivantes :

- Chaque brin de dosage est équipé d'un amortisseur de pulsations et d'un fonctionnement indépendant des pompes dans différents domaines.
- Liaison des deux pompes de dosage à l'aide de l'option supplémentaire « Conduites connectant le refoulement de la pompe 1 et celle de la pompe 2 » et un équipement prévoyant un amortisseur de pulsations commun.
- Liaison des deux pompes de dosage à l'aide de l'option supplémentaire « Conduites connectant le refoulement de la pompe 1 et celle de la pompe 2 » et un équipement prévoyant un amortisseur de pulsations par pompe. Ceci permet d'atteindre une veille de 100% pour les pompes de dosage.

Tuyauterie côté admission (N° 300, N° 350)

Il est possible de compléter en option le modèle de base d'une tuyauterie du côté admission. Celle-ci comporte un robinet à boisseau sphérique comme raccord final ainsi qu'une crépine.

Dans ce type de construction, le côté admission de chacune des pompes pour le modèle CVD2 est séparé de l'autre et les produits peuvent parvenir de deux réservoirs différents.

Il est possible, en ajoutant l'option suivante « Conduites connectant le côté admission de la pompe 1 et celui de la pompe 2 » (**N° 350**) du modèle CVD2, de créer un lien entre les conduites d'admission des deux pompes.

Tuyauterie Soupape de décharge (N° 400)

Une conduite retour permet de reconduire le fluide transporté vers la conduite d'admission au moyen d'une soupape de décharge.

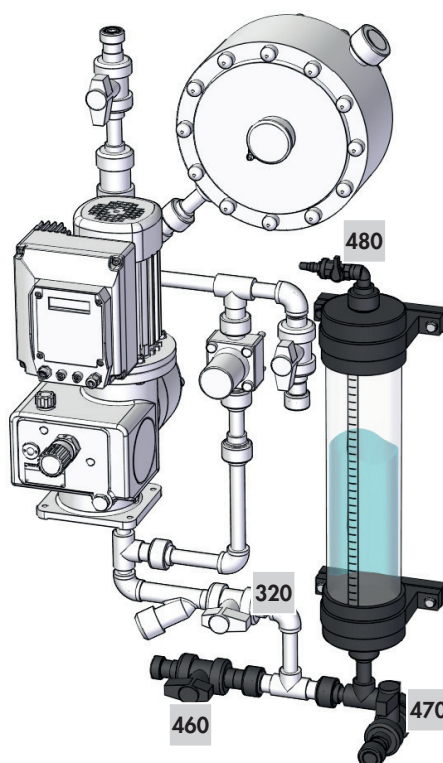


ATTENTION

L'utilisation de cette option est uniquement possible en cas de présence d'un récipient multifonctions (**N° 450**) ou lorsque le retour du fluide dans la cuve correspondante n'est pas bloqué par une soupape d'aspiration ou similaire au niveau de la conduite d'admission.

Ne pas respecter cette règle peut avoir pour conséquence un endommagement de l'installation, de la pompe ou de composants voisins.

Récipient multifonctions (N° 450)



Pt.	Fonction	Position			
		480	320	460	470
1	Remplissage	<i>ouvert</i>	<i>fermé</i>	<i>ouvert</i>	<i>fermé</i>
2	Contrôle du débit	<i>ouvert</i>	<i>ouvert</i>	<i>fermé</i>	<i>fermé</i>
3	Aspiration auxiliaire / vase siphon	<i>fermé</i>	<i>ouvert</i>	<i>ouvert</i>	<i>fermé</i>

Contrôler le débit de la pompe de dosage :

- Ajuster les robinets à boisseau sphérique en respect du **Pt. 1** du tableau.
- Remplir le récipient multifonctions à la pompe à vide manuelle ou par le biais d'un réservoir (vases communicants).
- Ajuster les robinets à boisseau sphérique en respect du **Pt. 2** du tableau.
- Contrôler le débit de la pompe de dosage, lire sur l'échelle la capacité de débit, ajuster la pompe, répéter le processus.

**ATTENTION**

Éviter tout débordement du récipient multifonctions !
Sinon, il existe un risque de pénétration de fluide dans le robinet à boisseau sphérique de purge (ou dans le tuyau d'aspiration).

Remplir le récipient multifonctions :

- Ajuster les robinets à boisseau sphérique en respect du **Pt. 1** du tableau.
- Remplir le récipient multifonctions.
- Ajuster les robinets à boisseau sphérique en respect du **Pt. 3** du tableau.

Fonctionnement en tant qu'aspiration auxiliaire / Vase siphon :

- Ajuster les robinets à boisseau sphérique en respect du **Pt. 1** du tableau.
- Remplir le récipient multifonctions.
- Ajuster les robinets à boisseau sphérique en respect du **Pt. 3** du tableau.
- Fonctionnement de la pompe de dosage.

Protection anti-éclaboussures (N° 500)

Afin de protéger les opérateurs de toute projection de produit chimique et des dommages qui pourraient en résulter, il est possible d'équiper l'installation d'une protection anti-éclaboussures amovible pouvant être fixée sur la platine de montage mural.



Boîte à bornes (N° 600), prise (N° 650 / 660) et interrupteur principal (N° 610)

Il est possible d'équiper l'installation en option de boîte(s) à bornes, prise(s) ou interrupteur principal servant d'interfaces pour les raccords de puissance ou les échanges de signaux.

Sonde de fuite (N° 700/ 710)

Il est possible de détecter les fuites sur l'installation au moyen d'un interrupteur magnétique à flotteur (N° 700) ou d'une sonde de fuite (N° 710). Celui-ci peut au besoin être intégré dans le bassin récepteur.



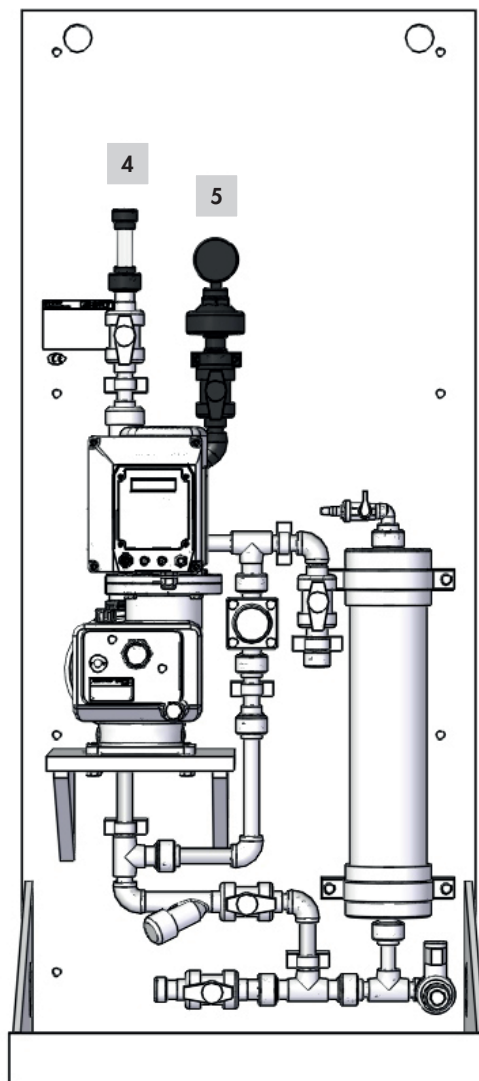
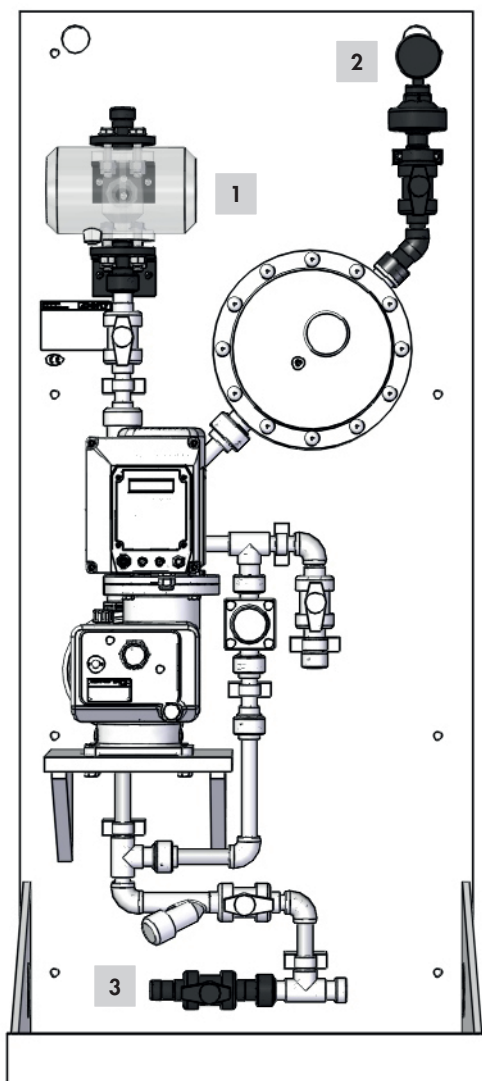
ATTENTION

L'interrupteur magnétique à flotteur (N° 700) n'est pas homologué en respect de la Loi sur l'eau de la RFA !

Châssis de montage au sol (N° 800)

De manière standard, l'installation est montée sur une platine murale. S'il est impossible de réaliser un montage mural sur le lieu d'implantation, nous pouvons vous livrer un châssis en permettant le montage au sol.

Accessoires



1 Support MID pour débitmètre

2 Manomètre

3 Robinet de rinçage

4 Verre de regard

5 Manomètre

CARACTÉRISTIQUES TECHNIQUES

DONNÉES DE L'INSTALLATION		CVD1(s)-60.1	CVD1(s)-550.1	CVD1(s)-1500.1
Débit	l/h	0 - 60	0 - 550	0 - 1500
Contre-pression autorisée	bar (max)	10	8	5
Hauteur d'aspiration admissible	mCE (max)	3	3	3
Nombre de pompes	Quantité	1	1	1

DONNÉES DE L'INSTALLATION		CVD2-60.1	CVD2-550.1	CVD2-1500.1
Débit	l/h	2x 0 - 60	2x 0 - 550	2x 0 - 1500
Contre-pression autorisée	bar (max)	10	8	5
Hauteur d'aspiration admissible	mCE (max)	3	3	3
Nombre de pompes	Quantité	2	2	2

ATTRIBUTION DES POMPES			CVD1(s) - 60.1	CVD1(s) - 550.1	CVD1(s) - 1500.1	CVD2 - 60.1	CVD2 - 550.1	CDV2 - 1500.1
R/C204.1 - 2,4e	...	R/C204.1 - 35e	■			■		
iSTEP S 20	...	iSTEP S 50	■			■		
RF409.2 - 2,4e	...	RF409.2 - 50e	■			■		
C409.2 - 25e	...	C409.2 - 50e...	■			■		
RF410.2 - 11 ML	...	RF410.2 - 45 ML	■			■		
C410.2 - 11 ML	...	C410.2 - 45 ML	■			■		
RF409.2 - 75e	...	RF409.2 - 350e		■			■	
C409.2 - 75e	...	C409.2 - 350e		■			■	
RF410.2 - 280e	...	RF410.2 - 570e		■			■	
C410.2 - 280e	...	C410.2 - 570e		■			■	
RF410.2 - 110 ML	...	RF410.2 - 500 ML		■			■	
C410.2 - 110 ML	...	C410.2 - 500 ML		■			■	
RF410.2 - 570e	...	RF410.2 - 1450e			■			■
C410.2 - 570e	...	C410.2 - 1450e			■			■
RF410.2 - 1200 ML					■			■
C410.2 - 1200 ML					■			■

i REMARQUE

Les caractéristiques de puissance et de dimensionnement se trouvent dans la description de produit de la confirmation de commande.

SONOMÉTRIE

Pression acoustique maximale pour charge max.	50 - 65 dB(A)
---	---------------

INDICATIONS THERMIQUES

Température de service maximale	40°C
---------------------------------	------

Température de service minimale	0°C
---------------------------------	-----

Température max. de conservation	40°C
----------------------------------	------

Température min. de conservation	0°C
----------------------------------	-----

CONDITIONS AMBIANTES

Hauteur max. au-dessus du niveau de la mer (NN)	1000 m
---	--------

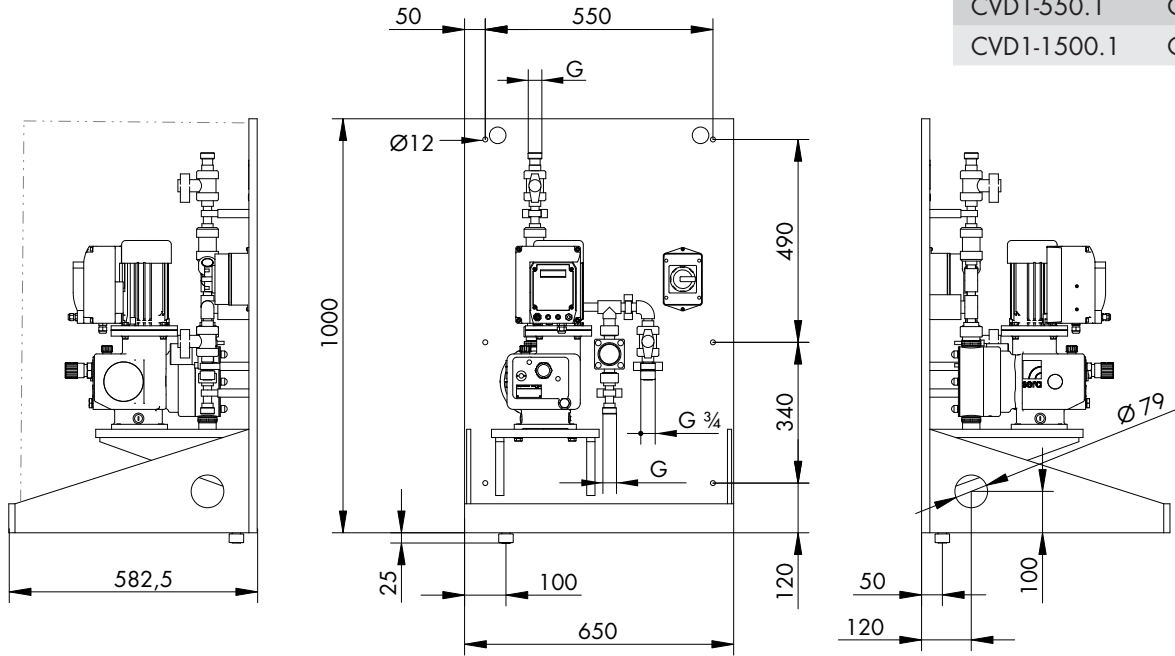
Humidité relative max.	< 90%
------------------------	-------

Humidité relative max. lors de l'entreposage	< 50%
--	-------

Dimensions CVD1s

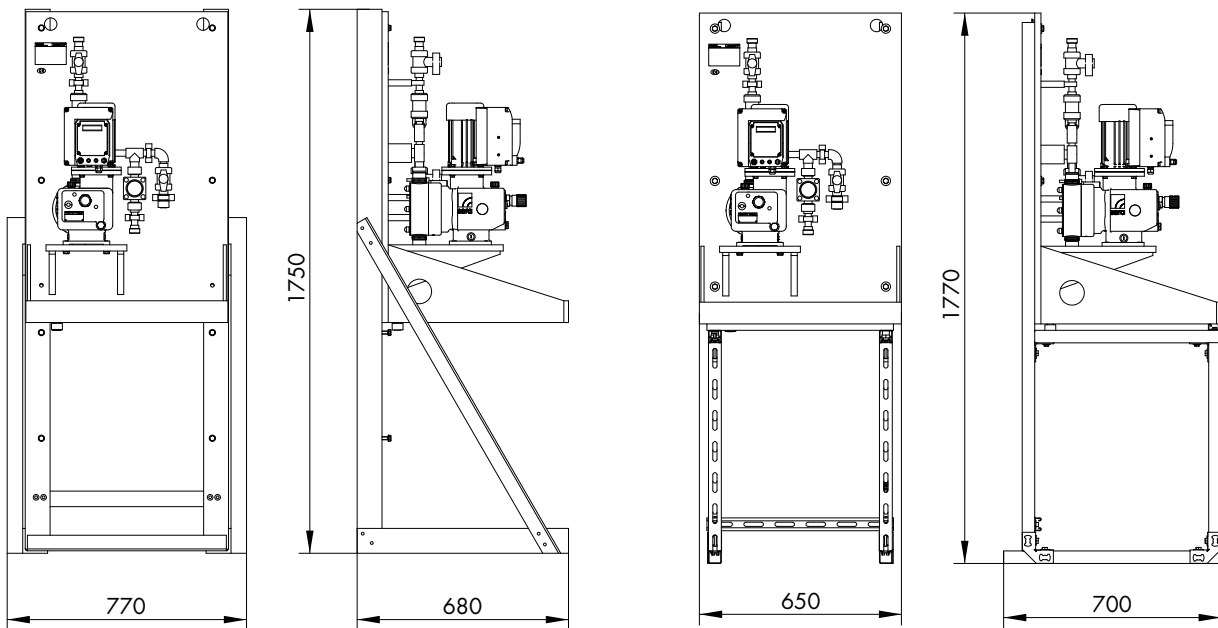
CVD1s Montage mural

Type	G
CVD1-60.1	G ¾
CVD1-550.1	G1
CVD1-1500.1	G1½



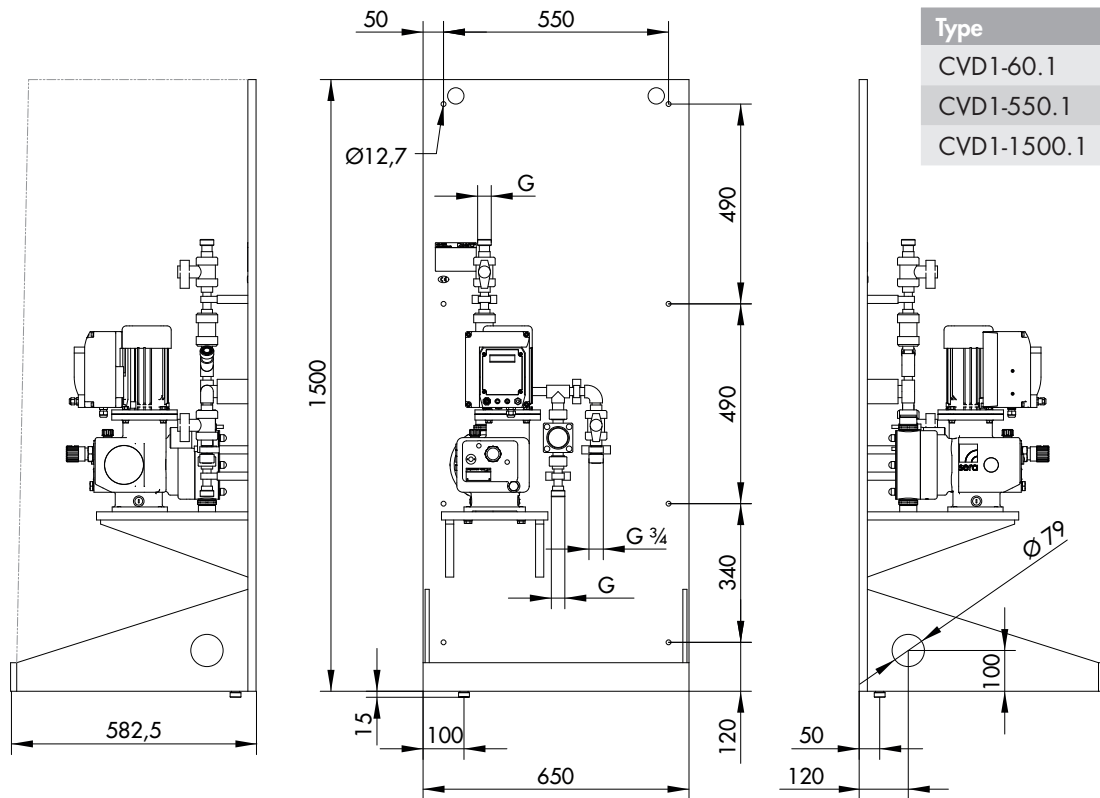
CVD1s Montage au sol (châssis plastique renforcé fibres de verre)

CVD1s Montage au sol (châssis acier)



Dimensions CVD1

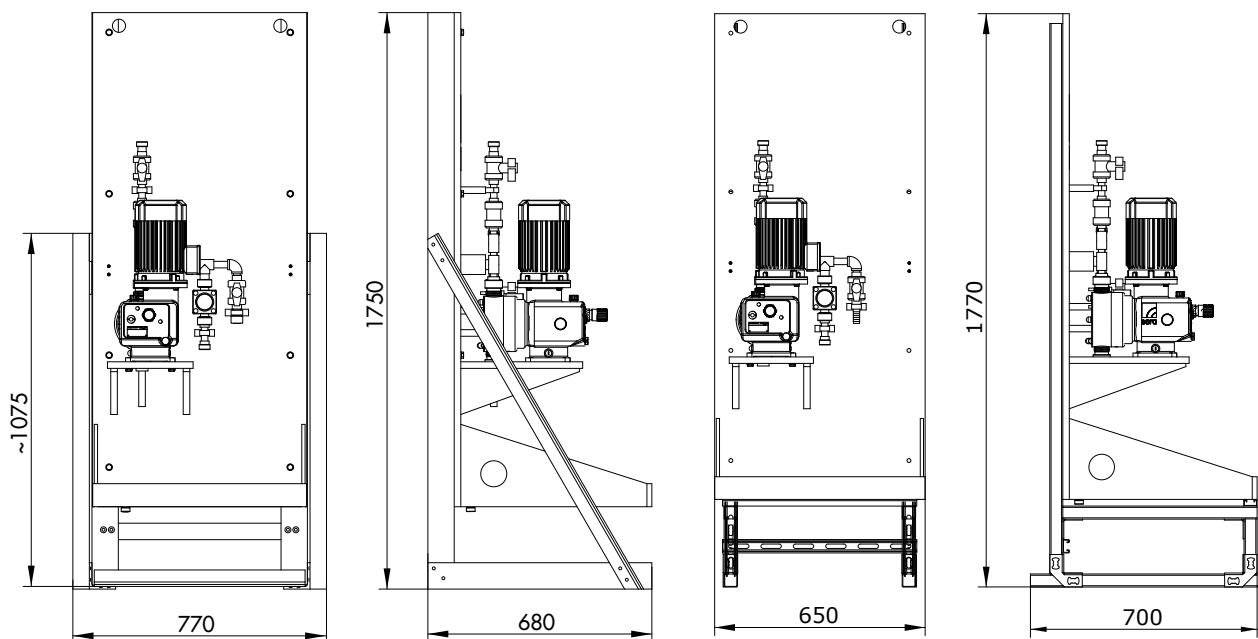
CVD1 Montage mural



Type	G
CVD1-60.1	G 3/4
CVD1-550.1	G1
CVD1-1500.1	G1½

CVD1 Montage au sol (châssis plastique renforcé fibres de verre)

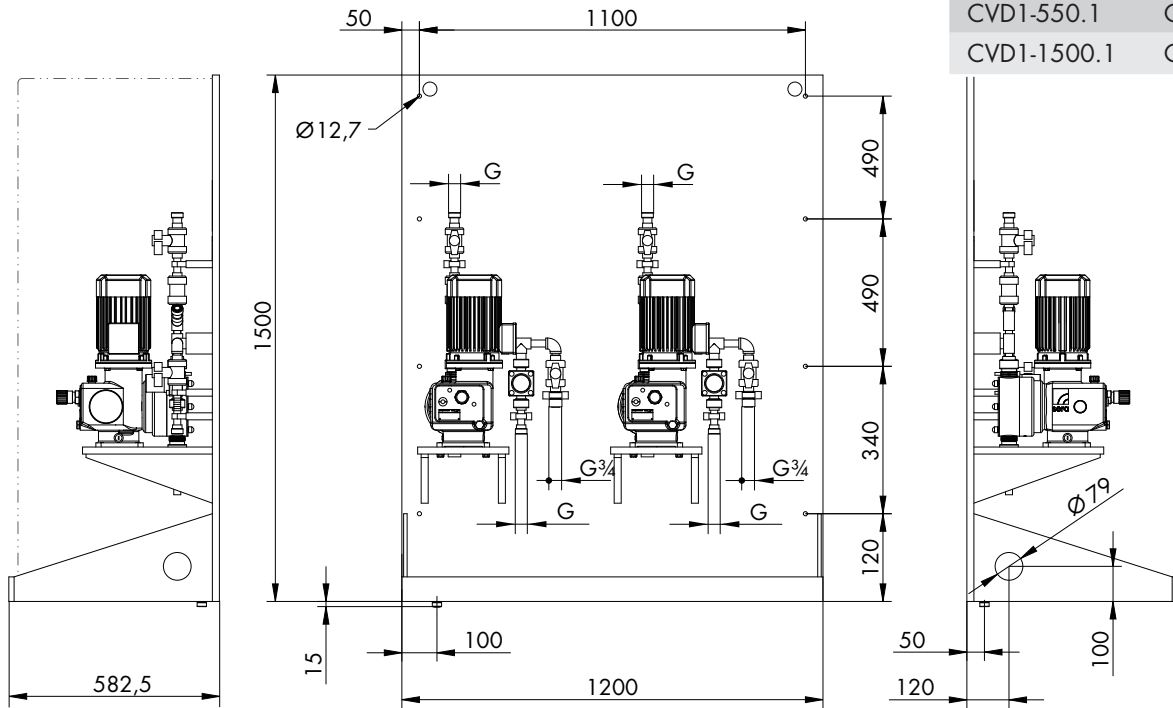
CVD1 Montage au sol (châssis acier)



CARACTÉRISTIQUES TECHNIQUES

Dimensions CVD2

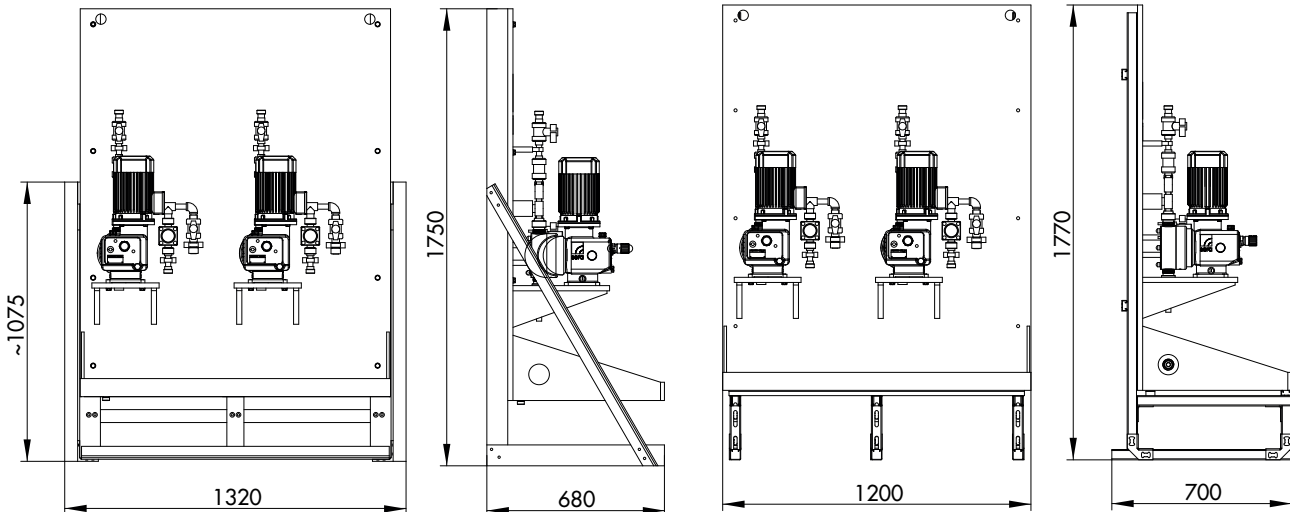
CVD2 Montage mural



Type	G
CVD1-60.1	G 3/4
CVD1-550.1	G1
CVD1-1500.1	G1½

CVD2 Montage au sol (châssis plastique renforcé fibres de verre)

CVD2 Montage au sol (châssis acier)





AVERTISSEMENT

Respecter et appliquer impérativement les consignes de sécurité !
 Voir les instructions supplémentaires « CONSIGNES DE SÉCURITÉ ».
 Le non-respect des consignes de sécurité met en danger les individus, machines et l'environnement.



REMARQUE

Vous trouverez les données de montage de l'installation pour le fluide à doser et sa température dans la confirmation de commande et/ou dans la description du produit de la documentation générale.



REMARQUE

Conditions de fonctionnement sur le site d'implantation :
 Température ambiante, humidité relative et hauteur maximale de mise en place ► Voir chapitre « Caractéristiques techniques ».

- Vérifier que l'installation complète n'ait subi aucun dommage (dû au transport p. ex.).
- L'installation est prévue pour être installée en intérieur et doit être protégée des rayons directs du soleil.
- Mettre l'installation en place et la fixer avec un matériel approprié.
- Dimensionner suffisamment les tuyauteries du côté admission et du côté refoulement.
- Toutes les conduites doivent être raccordées sans tensions, ni oscillations. Éviter absolument toute erreur d'alignement de la tuyauterie au niveau des raccords à vis et des connexions bridées.
- Brancher la conduite retour de la soupape de décharge (directement dans la cuve correspondante ou en utilisant l'option du chapitre « Tuyauterie Soupape de décharge ») de manière à assurer un retour de fluide libre et sans obstruction.
- Remplacer le bouchon de transport (œillet de niveau d'huile avec joint) de l'orifice de remplissage d'huile de la pompe par la vis de purge jointe (respecter les indications figurant sur la pompe !).
- Les raccordements électriques doivent être effectués dans les règles de l'art et le respect des directives électriques locales. Cf. également à ce sujet le chapitre « Branchement électrique ».



ATTENTION

Si le poste de dosage n'est pas équipé d'une soupape de décharge de la membrane ou d'une vanne multifonctionnelle, l'exploitant de l'installation doit s'assurer que la pompe est protégée contre toute surpression excessive !

Lieu d'installation

- Le lieu d'installation doit être protégé du gel et bien aéré.
- Toute installation dans une atmosphère agressive ou soumise à un risque d'explosion est interdite.
- Lors du choix du lieu d'installation, tenir compte des caractéristiques de conception du système indiquées en annexe.
- Le lieu d'installation doit être correctement pourvu en éclairage pour la réalisation de travaux sur la machine (montage, commande, maintenance, etc.).
- S'assurer, sur le lieu d'installation, de la possibilité d'éliminer sans danger tout produit chimique provenant d'une fuite éventuelle.
- Aucun rayonnement solaire direct.
- L'installation doit être placée de manière à pouvoir assurer à tout moment les opérations et la maintenance de l'installation.



ATTENTION

Respecter la fiche technique de sécurité du fluide véhiculé ! Toujours respecter les indications relatives à la manipulation du fluide véhiculé figurant sur la fiche technique de sécurité !



ATTENTION

Le matériel de fixation n'est pas compris dans la livraison de l'installation, il doit être prévu par l'exploitant du système en fonction de la qualité du mur.



ATTENTION

La surface d'installation doit être plane.
Compenser les différences de niveaux de manière adaptée pour fixer le châssis sans tension.

En cas de montage mural, fixer l'installation à une hauteur correcte sur le mur. La hauteur de montage doit être choisie de manière à pouvoir assurer à tout moment les opérations et la maintenance du système. Position des orifices de fixation, cf. le dessin côté.



ATTENTION

Veuillez respecter la force portante du mur.
Le mur doit être droit afin de fixer la platine de montage sans tension.

Branchements électriques

Procéder au raccordement électrique de l'installation conformément au modèle de cette dernière (cf. fiche descriptive du produit) et aux schémas des connexions (cf. documentation générale).



AVERTISSEMENT

Ne pas installer les conduites électriques dans la zone de contact des produits chimiques (par ex. sur le couvercle à vis) !



AVERTISSEMENT

Seul un personnel qualifié est autorisé à effectuer les branchements électriques ! Respecter les règles de sécurité locales !



ATTENTION

Consulter les notices annexes pour toutes informations concernant la protection par fusibles et les caractéristiques des composants électriques.



REMARQUE

Une fois l'installation électrique effectuée, la faire vérifier par le délégué à la sécurité compétent ! Si nécessaire, effectuer une mesure d'isolation !


AVERTISSEMENT

Respecter et appliquer impérativement les consignes de sécurité !

Voir les instructions supplémentaires « CONSIGNES DE SÉCURITÉ ».

Le non-respect des consignes de sécurité met en danger les individus, machines et l'environnement.



Suivre la procédure ci-dessous pour procéder à la mise en service :

- Avant la mise en service, vérifier tous les raccords de tuyauterie, tous les raccords à vis et les raccords bridés et les resserrer, si nécessaire.
- Avant la 1^{ère} mise en marche, effectuer les contrôles suivants :
 - Contrôler les branchements électriques et l'affectation des bornes.
 - Vérifier que les disjoncteurs de surcharge électriques soient corrects et parfaitement réglés.
 - Vérifier la concordance de la tension d'alimentation du réseau avec les données de la plaque signalétique.
 - Contrôler le bon fonctionnement des composants de l'installation (cf. documentation générale).
- Procéder tout d'abord à la mise en service avec de l'eau claire. Respecter la qualité de l'eau décrite conformément au chapitre « Qualité de l'eau ».
- Ouvrir tous les organes d'arrêt nécessaires au fonctionnement. Fermer l'organe d'arrêt servant à la vidange de la cuve.
- Régler la course et la fréquence de course (sur les pompes C uniquement) à des valeurs inférieures à 50% et mettre lentement les pompes en service.
- Les soupapes de décharge et les vannes multifonctionnelles sont réglées en usine à la pression de service maximale admissible de la pompe de dosage (cf. fiche descriptive du produit).
- Faire refouler la pompe à la pression de fonctionnement et vérifier l'étanchéité des tuyaux.
- La mise en service effectuée, évacuer intégralement l'eau de toutes les conduites et de la pompe et, si nécessaire, vider la cuve.
- Effectuer la mise en service avec le produit chimique.
- Précontraindre l'amortisseur de pulsations lors du fonctionnement de la pompe, à la pression nécessaire pour le fonctionnement, en respect de la notice séparée. Cela correspond en règle générale à 50% de la pression de fonctionnement.


ATTENTION

Vérifier s'il n'est pas nécessaire de réduire la pression de réglage des soupapes de décharge par rapport à certains composants supportant une charge moindre et se trouvant intégrés dans le système.

Corriger les réglages en respectant la notice d'utilisation « Soupape de décharge de la membrane ».



AVERTISSEMENT

Respecter et appliquer impérativement les consignes de sécurité !

Voir les instructions supplémentaires « CONSIGNES DE SÉCURITÉ ».

Le non-respect des consignes de sécurité met en danger les individus, machines et l'environnement.



Tous les travaux effectués doivent être scrupuleusement notés.

Afin d'assurer un bon fonctionnement de l'installation, les dispositifs techniques doivent faire l'objet d'une maintenance. Les intervalles de maintenance dépendent de nombreux facteurs, si bien qu'il est impossible de donner ici des indications à valeur universelle.

- Entretien régulièrement les composants de l'installation selon la notice séparée.
- Vérifier l'étanchéité des tuyaux toutes les semaines, et, le cas échéant, réparer.
- Vérifier l'étanchéité des raccords à vis tous les six mois ou avant de remettre l'installation en marche après un temps d'arrêt prolongé.
- Effectuer tous les six mois un contrôle visuel et un contrôle de pression de l'installation.
- Vérifier le bon fonctionnement de la sonde de fuite et de l'interrupteur magnétique à flotteur (observer les notices d'utilisation séparées).
- Tous les six mois, soumettre les composants et les lignes électriques à un contrôle visuel d'endommagement (connexions lâches, câbles endommagés ou appareils défectueux, etc.).
- Vérifier et corriger le cas échéant la précontrainte de l'amortisseur de pulsations (Option) en fonction de la notice séparée.

Pièces d'usure

Pour que l'installation fonctionne en toute sécurité, **sera** conseille deux maintenances annuelles.

La maintenance annuelle comprend le remplacement de tous les joints, diaphragmes (annuellement ou après 3000 heures), soupapes d'admission et de refoulement des pompes de dosage ayant été en contact avec les produits chimiques. Consulter également les notices individuelles de la documentation générale en ce qui concerne la maintenance des pièces.

La maintenance semestrielle inclut un contrôle intégral de l'installation de dosage :

- Contrôle du fonctionnement dans son ensemble.
- Contrôle d'étanchéité de l'ensemble de l'installation.
- Contrôle de fonctionnement de la sonde de fuite (Option).
- Contrôle de fonctionnement de l'amortisseur de pulsations selon la notice séparée (Option).
- Contrôle régulier des composants et des lignes électriques en vue d'y détecter des dommages visibles (connexions lâches, câbles endommagés, appareils défectueux, etc.).
- Niveau d'huile des pompes de dosage.

AVERTISSEMENT

Respecter et appliquer impérativement les consignes de sécurité !
 Voir les instructions supplémentaires « CONSIGNES DE SÉCURITÉ ».
 Le non-respect des consignes de sécurité met en danger les individus, machines et l'environnement.



Mise hors service

Lors de la mise hors service de l'installation, respecter les points suivants :

- Évacuer le produit chimique de la tuyauterie.
- Rincer les conduites à l'eau (qualité de l'eau conformément au chapitre « Qualité de l'eau ») ou à l'aide d'un fluide adapté puis vidanger.
- Pour éviter de surcharger la membrane, réduire la course des pompes de 50%.
- Détendre la précontrainte de l'amortisseur de pulsations.
- Débrancher l'installation de l'alimentation électrique.

Mise au rebut

- Mettre l'unité hors service. Voir « Mise hors service ».

Démontage et transport

- Mettre l'unité hors service. Voir « Mise hors service ».
- Vidanger tous les restes de liquides dans le corps de la pompe, nettoyer en profondeur, neutraliser et décontaminer.
- Emballer et expédier l'installation de dosage de manière adéquate.
- S'assurer du niveau d'huile des engrenages lors de l'expédition pour des travaux de réparation.

REMARQUE

Pour les envois au fabricant, il convient de remplir un certificat de non-opposition.
 Sans certificat de non-opposition dûment rempli, la réception sera refusée.

Mise au rebut définitive

- Vidanger entièrement l'unité.
- Vidanger tous les lubrifiants et les éliminer conformément aux prescriptions !
- Démontez et triez tout le matériel et le remettre à un centre de recyclage agréé !

i REMARQUE

L'inspection/la réparation de machines et de leurs pièces ont lieu uniquement si le certificat de non-opposition en question est correctement et entièrement rempli par le personnel technique qualifié et autorisé.

i REMARQUE

L'envoi au fabricant sans le certificat de non-opposition entraîne le refus de la réception.

Les prescriptions légales relatives à la protection du travail, telles que l'ordonnance relative aux lieux de travail (Arbeitsstättenverordnung – ArbStättV), l'ordonnance relative aux substances dangereuses (Gefahrenstoffverordnung – GefStoffV), les prescriptions en matière de prévention des accidents, ainsi que la réglementation en matière de protection de l'environnement, telle que la loi sur les déchets (Abfallgesetz – AbfG) et la loi fédérale sur le régime des eaux engagent toutes les entreprises industrielles à protéger leurs salariés ou l'homme et l'environnement des effets nocifs liés à l'utilisation de substances dangereuses.

Si malgré une vidange et un nettoyage minutieux du produit, des mesures de sécurité spéciales venaient à s'avérer indispensables, toutes les informations nécessaires devront être communiquées.

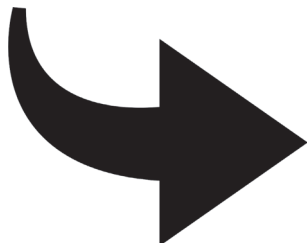
Les machines ayant été utilisées avec des fluides contaminés par radioactivité doivent en principe être inspectées et / ou réparées uniquement dans la zone de sécurité de l'exploitant par des monteurs spécialisés de **sera**.

Le certificat de non-opposition fait partie intégrante du dossier d'inspection et de réparation. Sans préjudice de ces dispositions, sera se réserve le droit de refuser la réception de ce dossier pour d'autres raisons.

TÉLÉCHARGEMENT

Certificat de non-opposition

Ou bien vous pouvez directement scanner le code QR ci-contre :



Clearance Certificate

RECIPIENT

sera ProDos GmbH
 Wareneingang z. Hd. Abt. Service
 sera Straße 1
 D-34376 Immenhausen/Hessen

SENDER

Company:	<input type="text"/>	Phone:	<input type="text"/>
Contact partner:	<input type="text"/>	Fax:	<input type="text"/>
Street address:	<input type="text"/>	E-Mail:	<input type="text"/>
Postcode, City:	<input type="text"/>	Your order number:	<input type="text"/>

We confirm that we have entered the information in this clearance certificate (decontamination certificate) correctly and completely and that the returned parts have been carefully cleaned. The parts sent in are therefore free of residues in dangerous quantities.

<input type="text"/>	<input type="text"/>	<input type="text"/>
Place, Date	Department	Signature (and company stamp)

www.sera-web.com

FOLLOW US

FOLLOW US



sera GmbH
sera-Str. 1
34376 Immenhausen
Allemagne
Tél. +49 5673 999 00
Fax +49 5673 999 01
info@sera-web.com

TM20-01 FR 240328 sera est une marque déposée de la société sera GmbH.
Sous réserve de modifications. sera décline toute responsabilité pour les erreurs et fautes d'impression.