

CVD SISTEMA DE DOSIFICACIÓN COMPACTO, VERTICAL



SISTEMA DE DOSIFICACIÓN COMPACTO, VERTICAL

EJEMPLOS DE APLICACIONES

- Industria de bebidas
- Industria alimentaria
- Fabricación de pintura y lacas
- Tecnología de centrales eléctricas
- Tratamiento de aguas
- Construcción naval
- Galvanoplastia
- Industria textil
- Tratamiento de aguas residuales

RESUMEN DE VENTAJAS

- Máxima precisión de dosificación y seguridad gracias al uso la tecnología más moderna de dosificación y bombeo
- Materiales de gran calidad, flexibles y de integración y uso variables
- Necesidad mínima de espacio gracias a una construcción especialmente compacta
- Variedad de piezas reducida gracias al uso de componentes estándar
- Tiempos de entrega breves y disponibilidad
- Instalación y puesta en servicio sencillas gracias a la configuración estándar "Plug&Dose" (conectar y dosificar) de **sera**



MODELOS



CVD1 - SISTEMA DE DOSIFICACIÓN COMPACTO, VERTICAL

Caudal de transporte: hasta 1450 l/h

Presión: hasta 10 bar

RESUMEN

- Tecnología punta de bombeo
- Placas de montaje estandarizadas
- Montaje en pared compacto
- Amplia gama de aplicaciones
- Alto estándar de seguridad
- Amplio rango de potencia
- Elevada precisión de dosificación
- Manejo sencillo
- Mantenimiento reducido
- Programa de accesorios completo



CVD2 - SISTEMA DE DOSIFICACIÓN COMPACTO, VERTICAL

Caudal de transporte: hasta 2x 1450 l/h

Presión: hasta 10 bar

RESUMEN

- Tecnología punta de bombeo
- Placas de montaje estandarizadas
- Montaje en pared compacto
- Amplia gama de aplicaciones
- Alto estándar de seguridad
- Amplio rango de potencia
- Elevada precisión de dosificación
- Manejo sencillo
- Mantenimiento reducido
- Programa de accesorios completo

DATOS TÉCNICOS

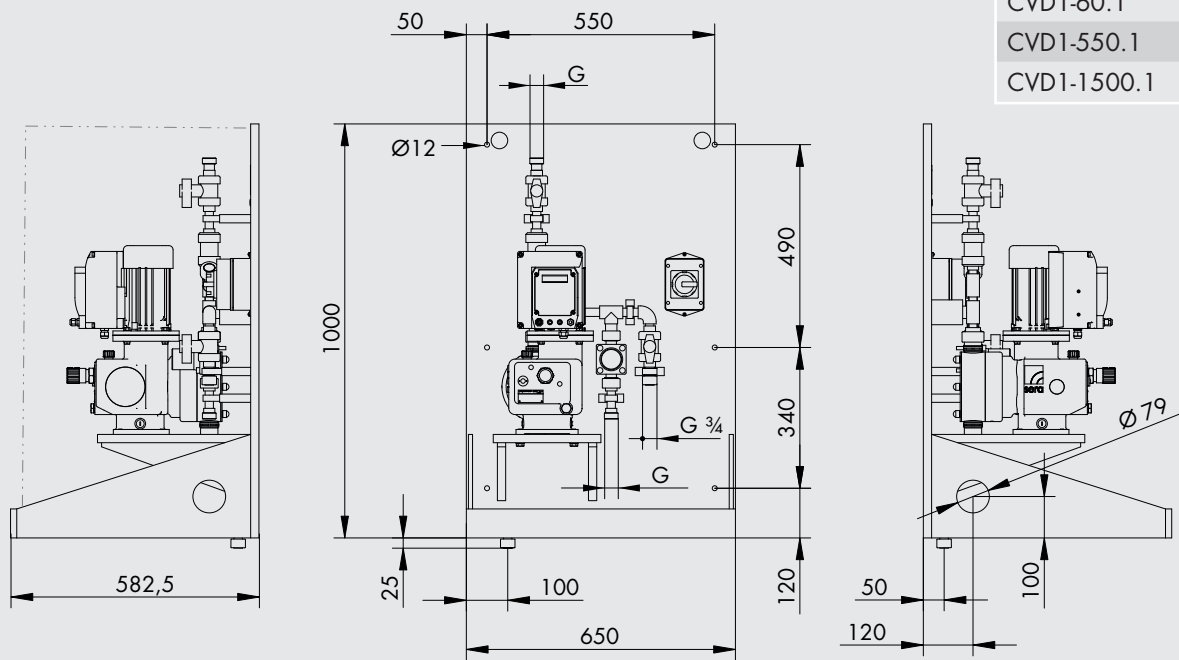
DATOS DEL SISTEMA		CVD1(s)-60.1	CVD1(s)-550.1	CVD1(s)-1500.1
Caudal bombeado	l/h	0 - 60	0 - 550	0 - 1500
Contrapresión admisible	bar (máx.)	10	8	5
Altura de succión admisible	mWS (máx.)	3	3	3
Número de bombas	Cantidad	1	1	1

DATOS DEL SISTEMA		CVD2-60.1	CVD2-550.1	CVD2-1500.1
Caudal bombeado	l/h	2x 0 - 60	2x 0 - 550	2x 0 - 1500
Contrapresión admisible	bar (máx.)	10	8	5
Altura de succión admisible	mWS (máx.)	3	3	3
Número de bombas	Cantidad	2	2	2

ASIGNACIÓN DE BOMBAS			CVD1(s) - 60.1	CVD1(s) - 550.1	CVD1(s) - 1500.1	CVD2 - 60.1	CVD2 - 550.1	CDV2 - 1500.1
R/C204.1 - 2,4e	...	R/C204.1 - 35e	■			■		
iSTEP S 20	...	iSTEP S 50	■			■		
RF409.2 - 2,4e	...	RF409.2 - 50e	■			■		
C409.2 - 25e	...	C409.2 - 50e...	■			■		
RF410.2 - 11 ML	...	RF410.2 - 45 ML	■			■		
C410.2 - 11 ML	...	C410.2 - 45 ML	■			■		
RF409.2 - 75e	...	RF409.2 - 350e		■			■	
C409.2 - 75e	...	C409.2 - 350e		■			■	
RF410.2 - 280e	...	RF410.2 - 570e		■			■	
C410.2 - 280e	...	C410.2 - 570e		■			■	
RF410.2 - 110 ML	...	RF410.2 - 500 ML		■			■	
C410.2 - 110 ML	...	C410.2 - 500 ML		■			■	
RF410.2 - 570e	...	RF410.2 - 1450e			■			■
C410.2 - 570e	...	C410.2 - 1450e			■			■
RF410.2 - 1200 ML					■			■
C410.2 - 1200 ML					■			■

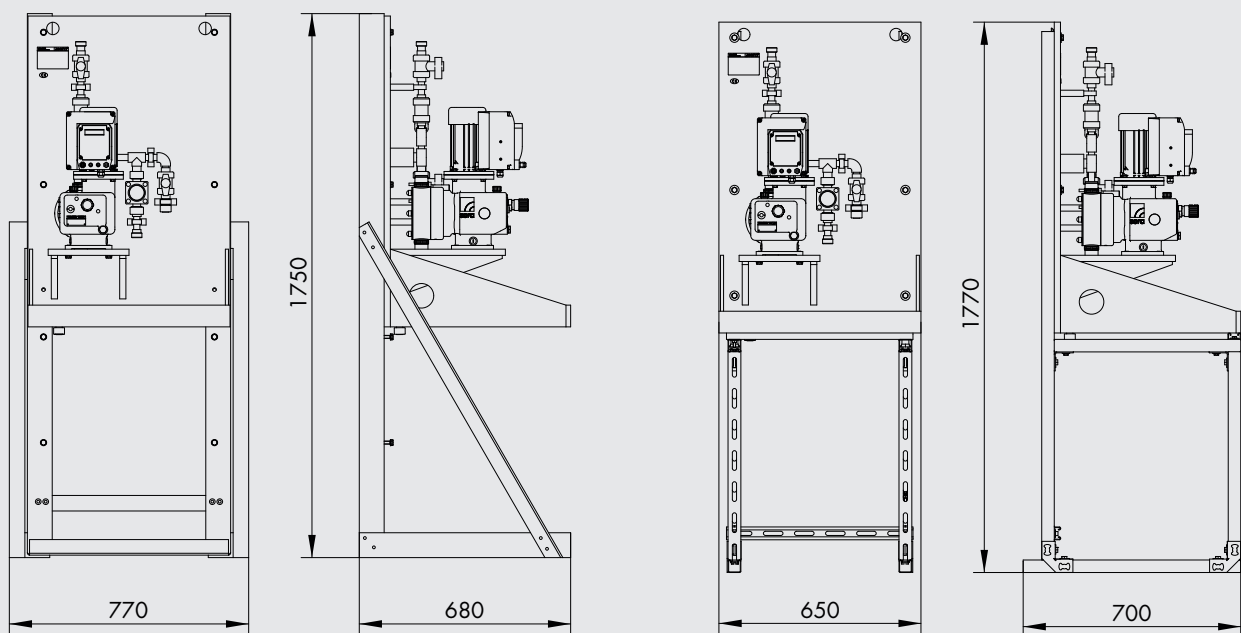
DIMENSIONES CVD1s

Montaje en pared CVD1s



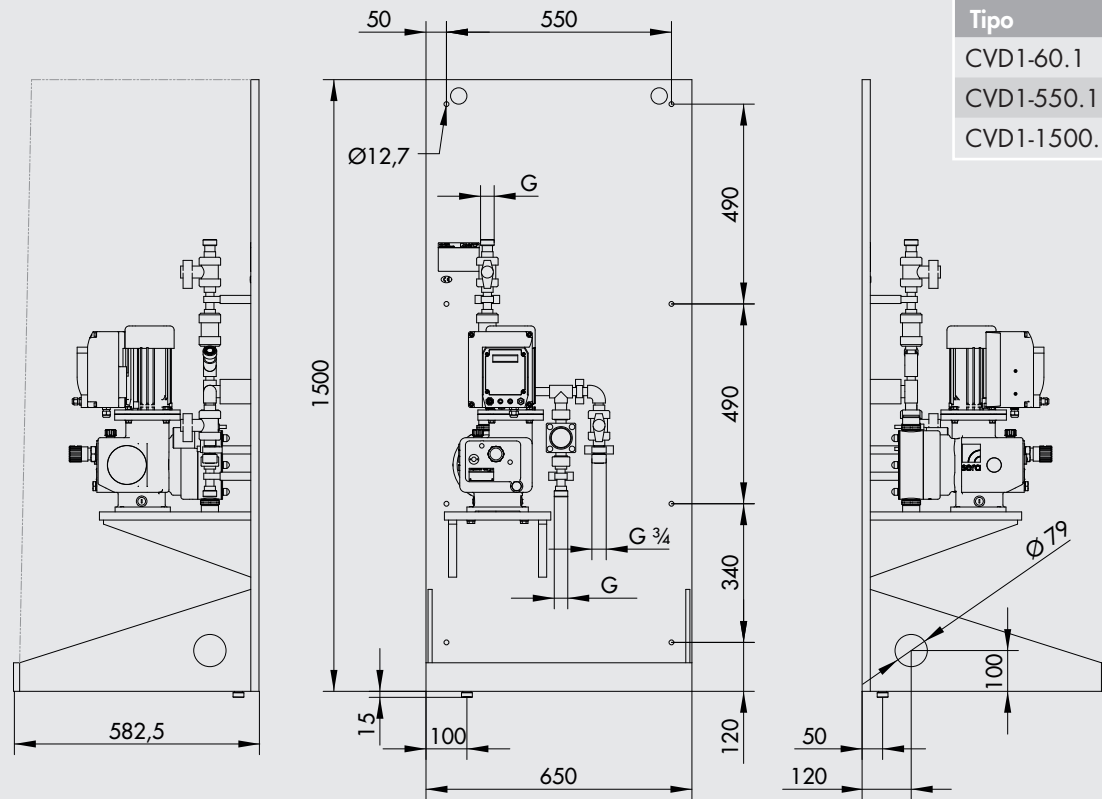
Montaje sobre suelo CVD1s (bastidor PRFV)

Montaje sobre suelo CVD1s (bastidor de acero)



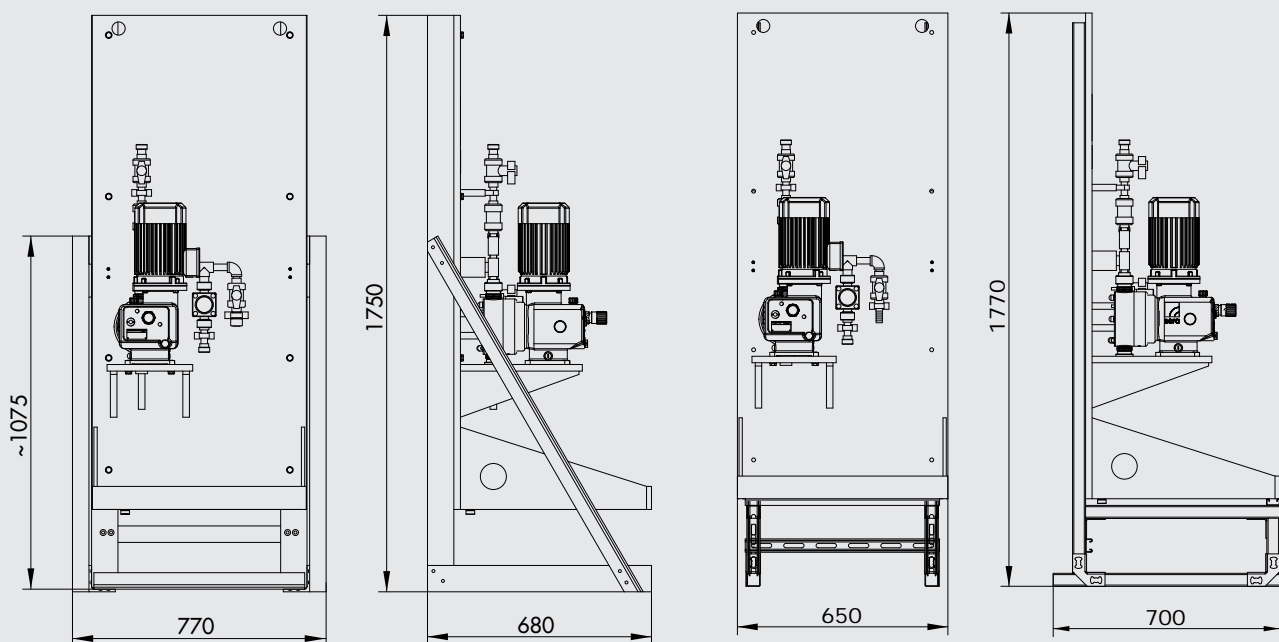
DIMENSIONES CVD1

Montaje en pared CVD1



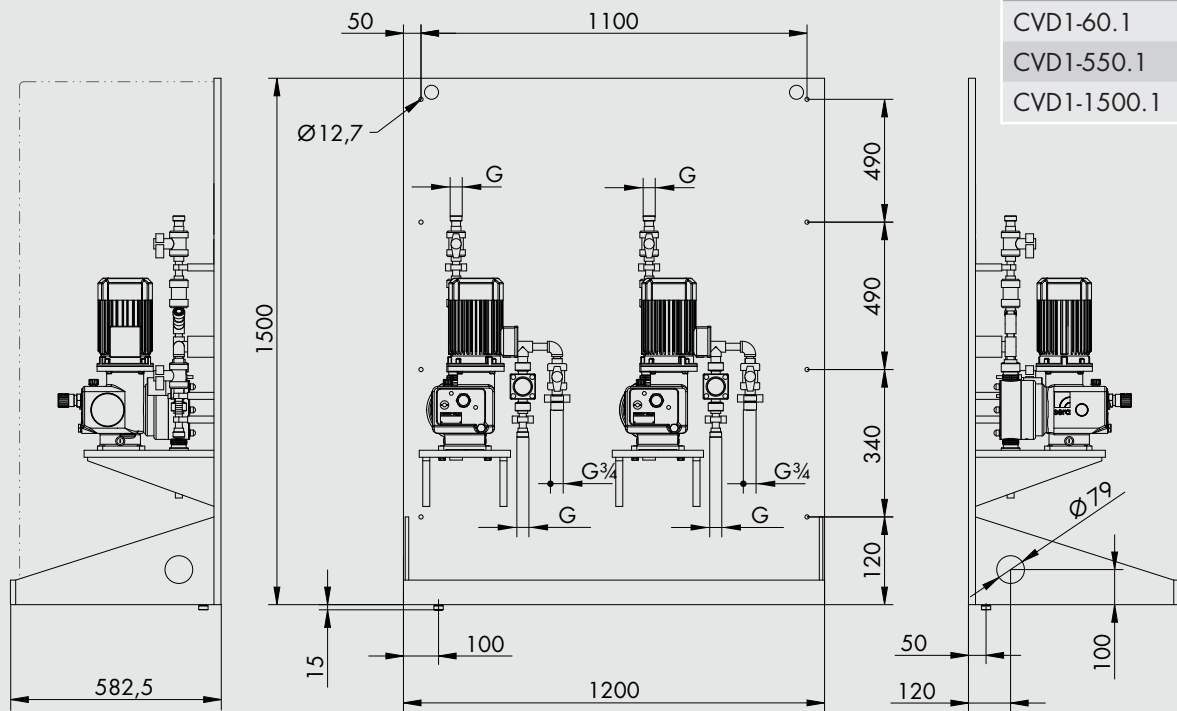
Montaje sobre suelo CVD1 (bastidor de PRFV)

Montaje sobre suelo CVD1 (bastidor de acero)



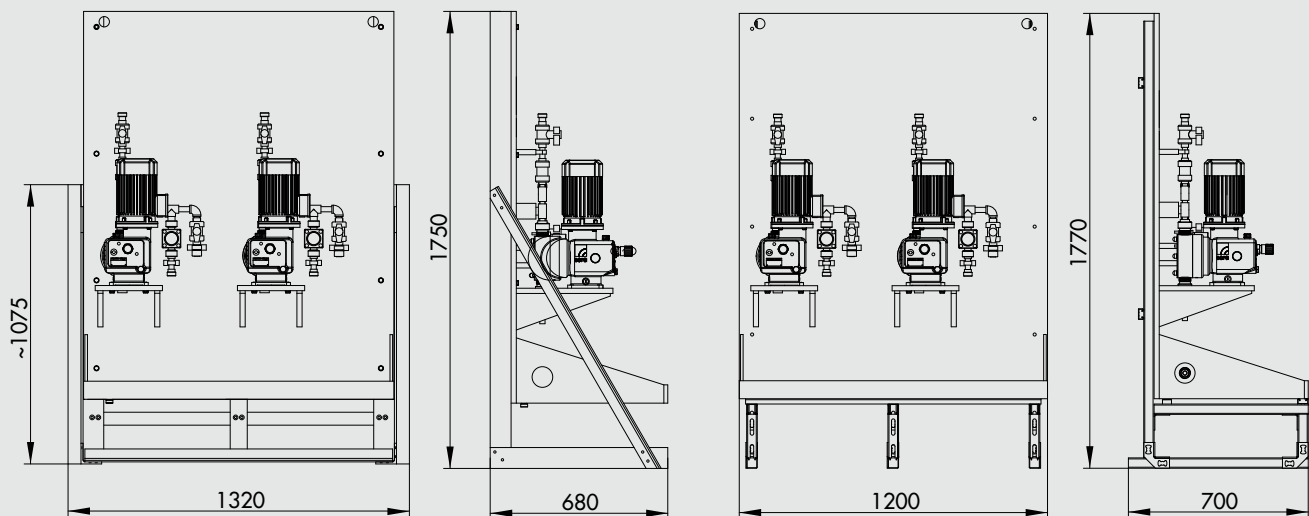
DIMENSIONES CVD2

Montaje en pared CVD2



Montaje sobre suelo CVD2 (bastidor PRFV)

Montaje sobre suelo CVD2 (bastidor de acero)



EJECUCIÓN BÁSICA CVD1s

SELECCIÓN DE BOLBAS DE DOSIFICACIÓN

BOMBAS DE MOTOR
PASO A PASO iSTEP



BOMBAS DE MEMBRANA
MAGNÉTICA C204.1



BOMBAS DE MEMBRANA
RF /C409.2e



BOMBAS DE MEMBRANA
RF /C410.2e



BOMBAS DE MEMBRANA
MULTICAPA RF/C409.2ML



BOMBAS DE MEMBRANA
MULTICAPA RF/C410.2ML



Entubado
del lado de presión

Conexión final
Rosca exterior

Llave esférica
de dos vías
(bloquear)

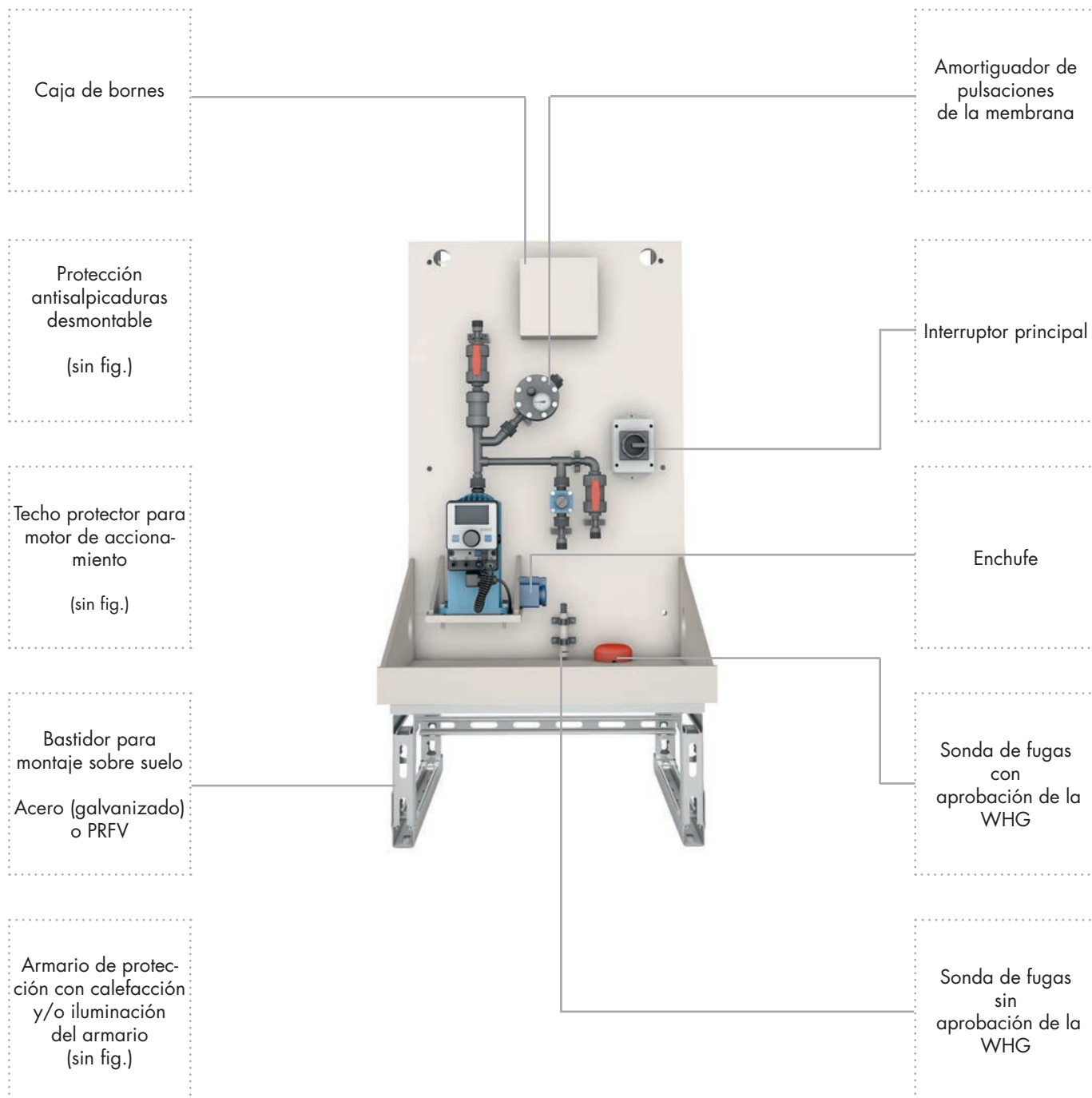
Válvula antirretorno

Llave esférica
de dos vías
(purgar)

Válvula de rebose
de la membrana

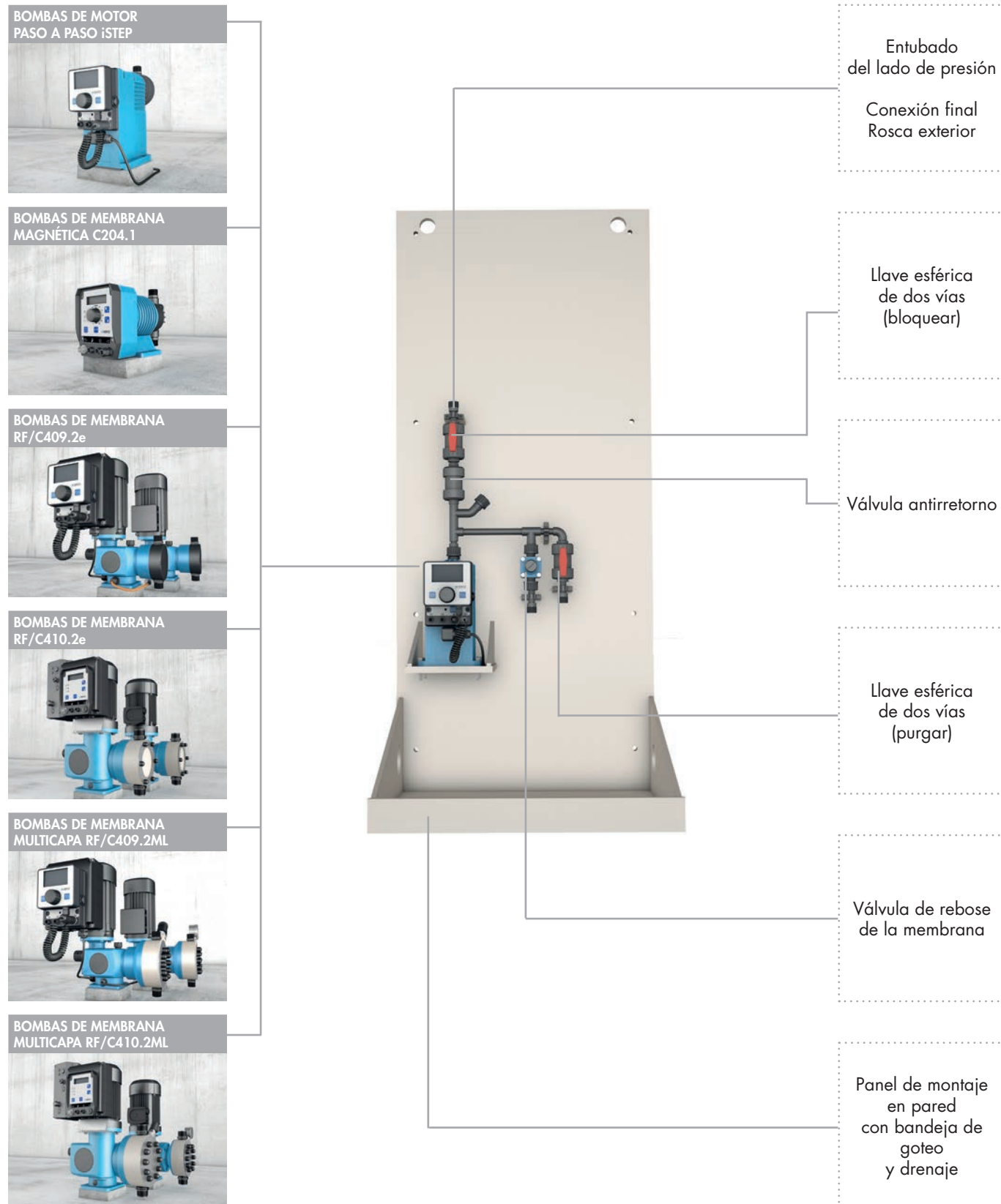
Panel de montaje
en pared
con bandeja de
goteo
y
drenaje

FUNCIONES ADICIONALES CVD1s

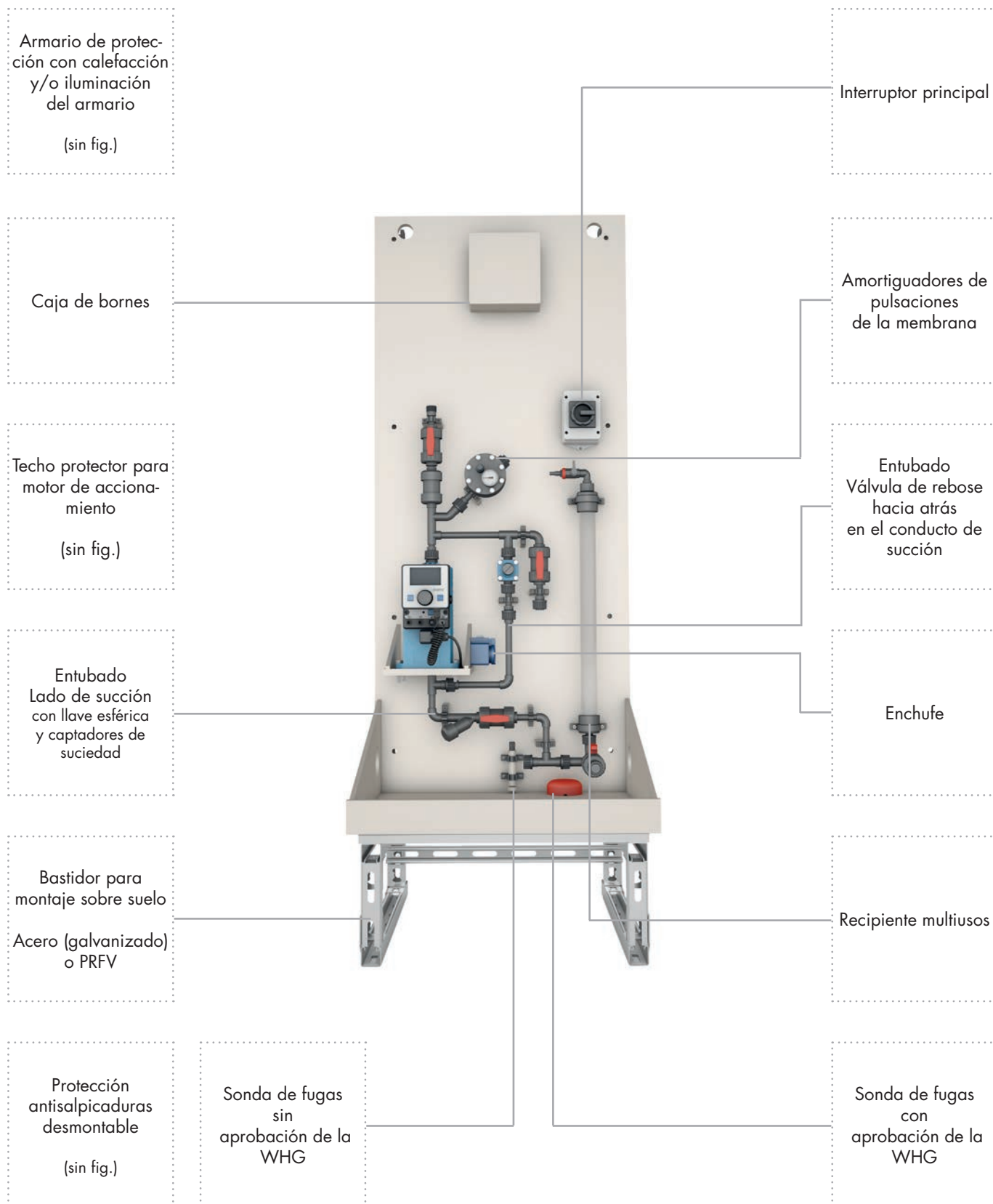


EJECUCIÓN BÁSICA CVD1

SELECCIÓN DE BOLBAS DE DOSIFICACIÓN



FUNCIONES ADICIONALES CVD1



EJECUCIÓN BÁSICA CVD2

SELECCIÓN DE BOLBAS DE DOSIFICACIÓN

BOMBAS DE MOTOR PASO A PASO iSTEP



BOMBAS DE MEMBRANA MAGNÉTICA C204.1



BOMBAS DE MEMBRANA RF/C409.2e



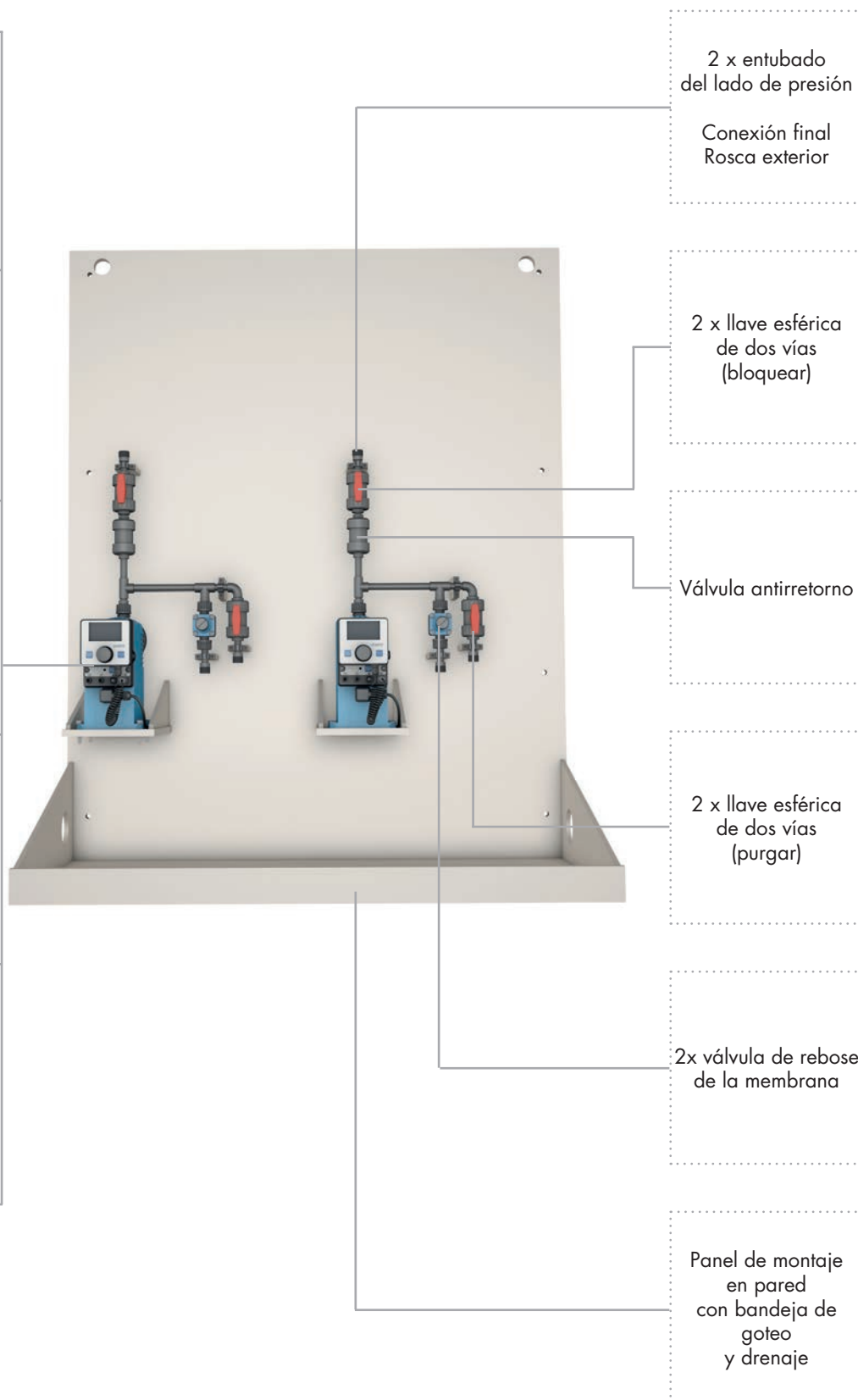
BOMBAS DE MEMBRANA RF/C410.2e



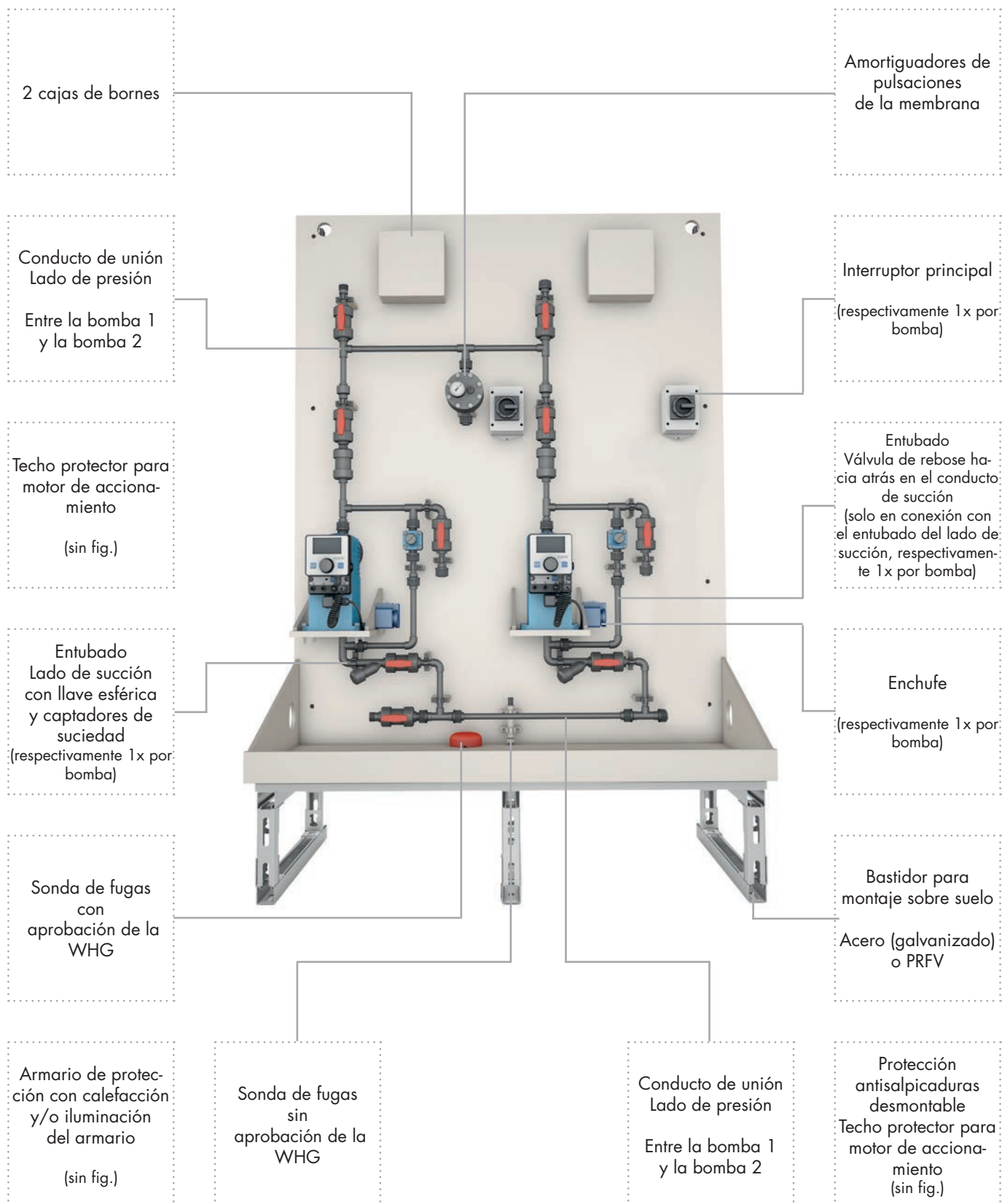
BOMBAS DE MEMBRANA MULTICAPA RF/C409.2ML



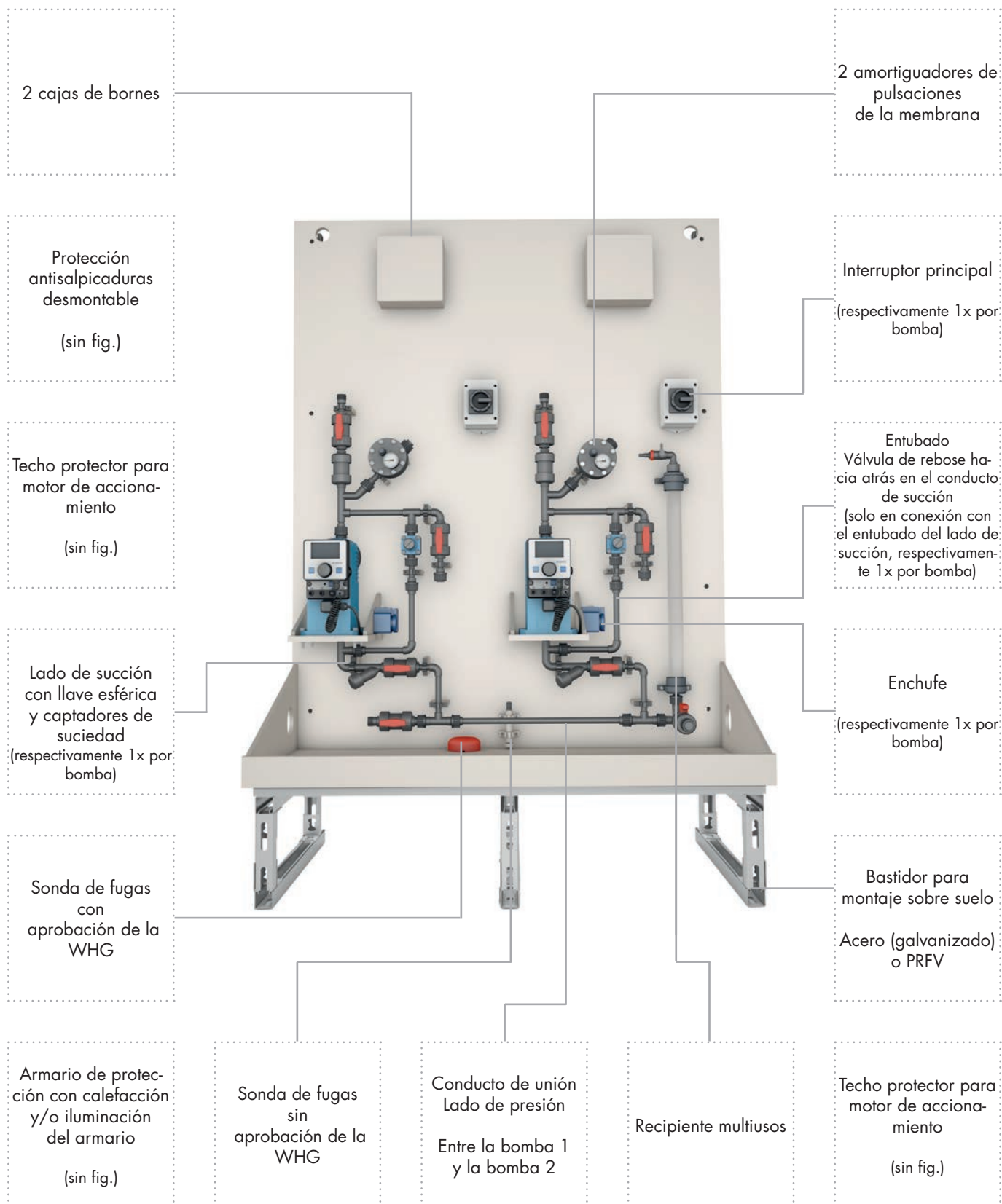
BOMBAS DE MEMBRANA MULTICAPA RF/C410.2ML



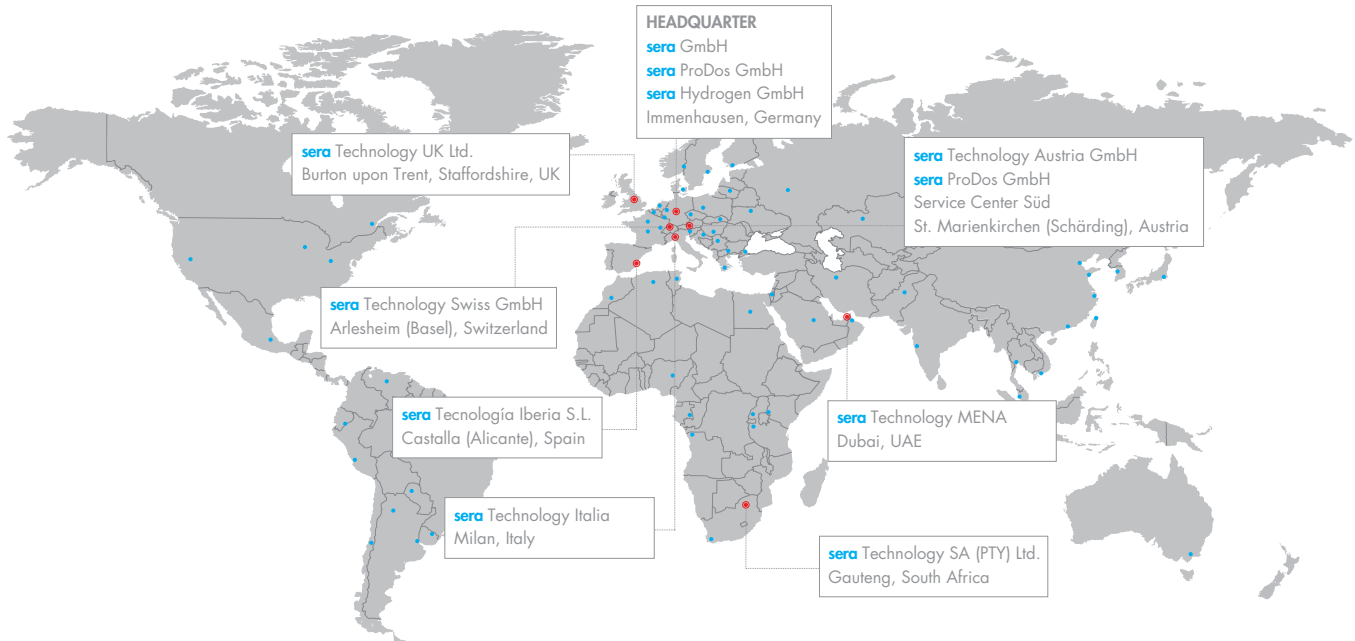
FUNCIONES ADICIONALES CVD2 (INSTALACIÓN EN ESPERA)



FUNCIONES ADICIONALES CVD2 (2 X 100 % - INSTALACIÓN)



FOLLOW US



A SU DISPOSICIÓN EN TODO EL MUNDO

sera GmbH
sera-Straße 1
34376 Immenhausen
Alemania
Tel.: +49 5673 999-02
info@sera-web.com

sera ProDos GmbH
sera-Straße 1
34376 Immenhausen
Alemania
Tel.: +49 5673 999-02
sales.prodos@sera-web.com

sera Hydrogen GmbH
sera-Straße 1
34376 Immenhausen
Alemania
Tel.: +49 5673 999-04
sales.hydrogen@sera-web.com

sera ProDos GmbH Service Center Süd
Gewerbstraße 5
4774 St. Marienkirchen bei Schärding
Austria
Tel.: +49 5673 999-02
sales.prodos@sera-web.com

sera Technology Austria GmbH
Gewerbstraße 5
4774 St. Marienkirchen bei Schärding
Austria
Tel.: +43 771 131 7770
sales.at@sera-web.com

sera Technology Swiss GmbH
Altenmattweg 5
4144 Arlesheim
Suiza
Tel.: +41 615 114 260
sales.ch@sera-web.com

sera Technology UK Ltd.
Unit 5, Granary Wharf Business Park
Wetmore Road, Burton upon Trent
Staffordshire DE14 1DU
Gran Bretaña
Tel.: +44 1283 753 400
sales.uk@sera-web.com

sera Technology SA (PTY) Ltd.
Unit 3-4, Airborne Park
Cnr Empire & Taljaard Str Bartletts
Boksburg, 1459 Gauteng
Sudáfrica
Tel.: +27 113 975 120
sales.za@sera-web.com

sera Tecnología Iberia S.L.
Calle Cocentina n°8,
03420 Castalla
(Alicante)
España
Tel.: +34 666 024 388
sales.es@sera-web.com

sera Technology Italia
Milán
Italia
Tel.: +39 340 81 92 744
sales.it@sera-web.com

sera Technology MENA
Dubai
EAU
Tel.: +971 589 287 559
sales.mena@sera-web.com

www.sera-web.com

