

Produkt: Druckluftmembranpumpe
Product: Air driven diaphragm pump

Typ / Type: APB - 30

APB - 45

APB - 100

APB - 150

APB - 340

APB - 650

APB - 850

APE - 30

APE - 45

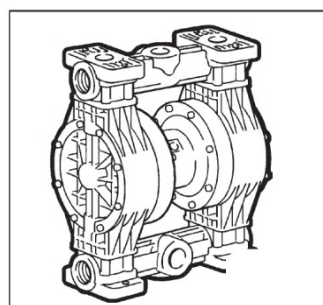
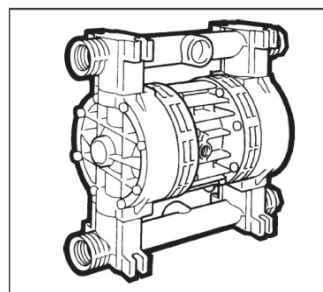
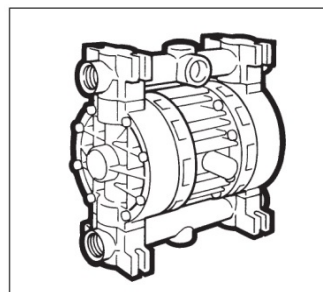
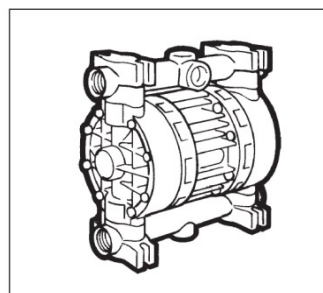
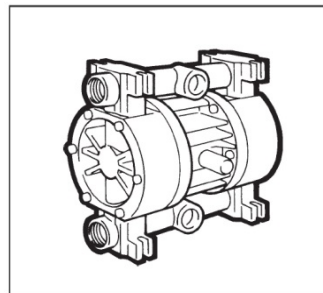
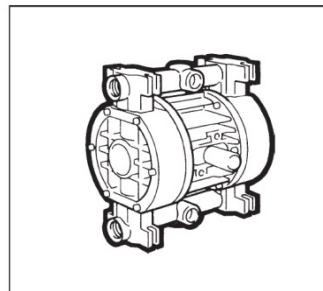
APE - 100

APE - 150

APE - 340

APE - 650

APE - 850



Hersteller:

sera GmbH
sera-Straße 1
34376 Immenhausen
Germany
Tel. +49 5673 999-00
Fax. +49 5673 999-01
www.sera-web.com
info@sera-web.com

Druckluftmembranpumpe
Air driven diaphragm pump



Operating instructions
Betriebsanleitung

Betriebsanleitung

Originalbetriebsanleitung

DE

ab Seite

4

Operating Instructions

Translation of the original operating instructions!

EN

from page

35

ACHTUNG !



Projektspezifische Dokumente wie z.B. Produktbeschreibung und Prüfzeugnisse sind nicht Bestandteil dieser Betriebsanleitung.

CAUTION !



Project-specific documents such as product description and test reports are not part of this operating instructions.

Betriebsanleitung

Inhalt:

1	Allgemein.....	6	8	Inbetriebnahme	21
1.1	Typen	6	8.1	Regelung der Druckluftmembranpumpe	22
1.1.1	APB.....	6	9	Wartung	23
1.1.2	APE.....	6	9.1	Verschleißteile.....	23
1.2	Typenreihen.....	6	9.2	Ersatzteile	23
1.2.1	Typ AP.. - 30 bis AP.. – 150.....	6	9.2.1	Ersatzteil-Sets AP.. - 30 bis AP.. – 850 (alle Werkstoffausführungen)	23
1.2.2	Typ AP.. - 340.....	6	9.3	Wartung der Ventile.....	24
1.2.3	Typ AP.. - 650 u. AP.. - 850	6	9.4	Wechsel der Membranen	25
1.3	Typenschild	7	9.4.1	Anzugsdrehmomente.....	26
1.4	Betriebsbedingungen am Aufstellort.....	7	9.5	Wechsel des Steuerventils	26
2	Fördermedium	7	10	Außerbetriebnahme.....	27
3	Sicherheitshinweise	7	11	Fehleranalyse und Behebung.....	27
3.1	Qualitätshinweis.....	7	12	Entsorgung.....	29
3.2	Kennzeichnung von Hinweisen	7	12.1	Abbau und Transport.....	29
3.3	Personalqualifikation und Schulung	7	12.2	Komplett - Entsorgung.....	29
3.4	Gefahren bei Nichtbeachtung der Sicherheitshinweise	8	13	Zubehör.....	29
3.5	Sicherheitsbewusstes Arbeiten	8	13.1	Druckluftversorgungs-Einheit(en)	29
3.6	Sicherheitshinweise für den Betreiber/Bediener	8	13.2	Pulsationsdämpfer mit automatischer Membransteuerung	29
3.7	Sicherheitshinweise für Wartungs-, Inspektions- und Montagearbeiten	8	13.3	Hubzahlgeber	29
3.8	Eigenmächtiger Umbau und Ersatzteilherstellung ...	8	14	Unbedenklichkeitsbescheinigung.....	30
3.9	Unzulässige Betriebsweisen	8	15	Konformitätserklärung	32
3.10	Bestimmungsgemäße Verwendung	8			
3.11	Persönliche Schutzeinrichtungen bei Wartung und Instandsetzung	8			
4	Transport und Lagerung.....	9			
4.1	Allgemein.....	9			
4.2	Transport	9			
4.3	Lagerung	9			
5	Technische Daten.....	10			
5.1	Abmessungen.....	10			
5.2	Leistungsdaten APB	11			
5.3	Leistungsdaten APE	12			
5.4	Kennlinien.....	13			
5.4.1	Kennlinie (AP.. - 30)	14			
5.4.2	Kennlinie (AP.. - 45)	14			
5.4.3	Kennlinie (AP.. - 100)	15			
5.4.4	Kennlinie (AP.. - 150)	15			
5.4.5	Kennlinie (AP.. - 340)	16			
5.4.6	Kennlinie (AP.. - 650)	16			
5.4.7	Kennlinie (AP.. - 850)	17			
6	Funktionsbeschreibung.....	18			
7	Aufstellung / Installation	18			
7.1	Aufstellung.....	18			
7.2	Erdung (APE-Baureihe)	18			
7.3	Anschluss der Leitungen.....	19			
7.4	Anschluss der Druckluftversorgung.....	20			

Betriebsanleitung

1 Allgemein

Für die **sera** Druckluftmembranpumpe sind grundsätzlich die am Aufstellungsort geltenden Vorschriften vor Inbetriebnahme und während des Betriebs zu beachten.


Die **sera** Druckluftmembranpumpe wird anschlussfertig geliefert. Vor der Montage und Inbetriebnahme sind unbedingt die hier aufgeführten Anweisungen und besonders die Sicherheitshinweise zu beachten.

1.1 Typen

1.1.1 APB

sera Druckluftmembranpumpen gemäß Richtlinie 2014/34/EU weisen dieses Identifikationszeichen auf:

 II 3G Eex c IIB T4

 = Sicherheitszeichen nach DIN 40012, Anhang A

II 3G: Über-Boden-Gerät zur Verwendung in Zonen wo das Vorhandensein von Gasen, Dämpfen oder Nebeln während des Pumpenbetriebes unwahrscheinlich oder selten und dabei kurzzeitig ist.

Eex-c: baumäßig geschütztes Gerät (prEN 13463-5)

IIB: Ausschließung folgender Stoffe:
Wasserstoff, Acetylen, Schwefelkohlenstoff


T4: zulässige Temperaturklasse.
Die Temperaturklassen berücksichtigen die verschiedenen Zündpunkte der Gase und Dämpfe. Hier wird die Möglichkeit berücksichtigt, dass eine heiße Oberfläche eine explosive Atmosphäre entzünden kann.

1.1.2 APE

sera Druckluftmembranpumpen gemäß Richtlinie 2014/34/EU weisen dieses Identifikationszeichen auf:

 II 2G Eex c IIB T4

Gerät der Gruppe (II), Klasse (2), Gas, Temperaturklasse (T4)

 = Sicherheitszeichen nach DIN 40012, Anhang A

II 2G: Über-Boden-Gerät zur Verwendung in Zonen mit vorhandenen Gasen, Dämpfen oder Nebeln, die beim Normalbetrieb gelegentlich auftreten (EN 1127-1, Abs. 6.3)

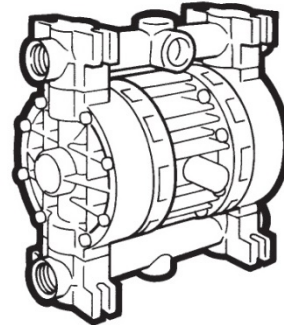
Eex-c: baumäßig geschütztes Gerät (prEN 13463-5)

IIB: Ausschließung folgender Stoffe:
Wasserstoff, Acetylen, Schwefelkohlenstoff

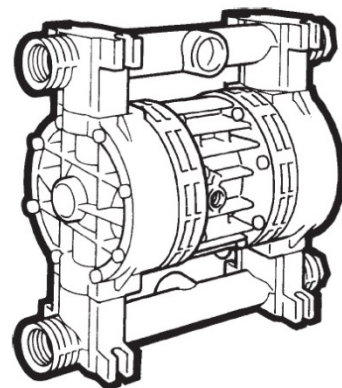
T4: zulässige Temperaturklasse.
Die Temperaturklassen berücksichtigen die verschiedenen Zündpunkte der Gase und Dämpfe. Hier wird die Möglichkeit berücksichtigt, dass eine heiße Oberfläche eine explosive Atmosphäre entzünden kann.

1.2 Typenreihen

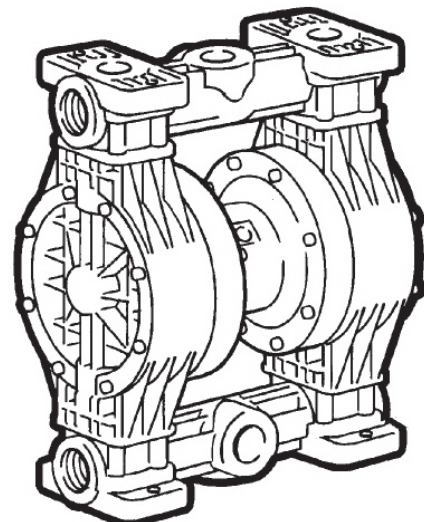
1.2.1 Typ AP.. - 30 bis AP.. - 150



1.2.2 Typ AP.. - 340



1.2.3 Typ AP.. - 650 u. AP.. - 850

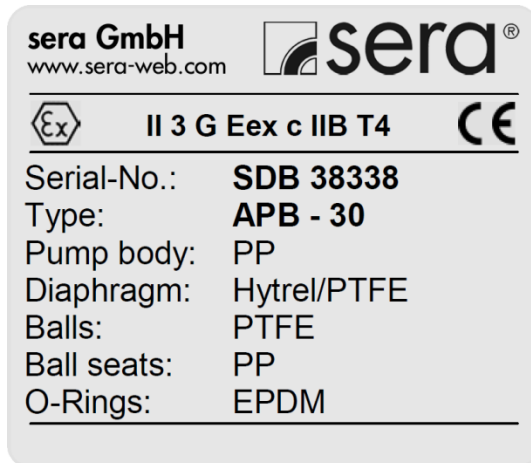


Betriebsanleitung

1.3 Typenschild

Auf dem Typenschild sind neben dem Typ auch Serien-Nr. und die verwendeten Werkstoffe aufgeführt. Bei Kontakt zu **sera** bezüglich der Pumpe sind diese Daten bereitzuhalten.

Typenschild (Beispiel)



1.4 Betriebsbedingungen am Aufstellort

- Umgebungstemperatur: +3°C bis +65°C /95°C (je nach Werkstoff)
- Klima:rel. Luftfeuchte: < 90%
- Aufstellungshöhe: max 1.000m über NN
- Auslegungsdaten der Pumpe zum Dosiemedium und dessen Temperatur sind der Auftragsbestätigung zu entnehmen.

2 Fördermedium

Die Membranpumpe ist für die Förderung von dünnflüssigen und viskosen Flüssigkeiten geeignet. Bitte beachten Sie, dass sich die Förderleistung bei viskosen Medien verringert.

ACHTUNG !

Brennbare Flüssigkeiten dürfen gefördert werden (Gasgruppe und Ex-Zonen-Einteilung gem. Richtlinie 2014/34/EU beachten.)

**APB-Baureihe nur in Zone 2 einsetzbar
APE-Baureihe kann auch in Zone 1 betrieben werden.
Die Kombination von Kugelsitzen und Ventilkugeln aus Edelstahl ist hierbei nicht zulässig.**

**Mögliche Kombination:
Kugelsitze aus Edelstahl und Ventilkugeln aus PTFE.**

3 Sicherheitshinweise

3.1 Qualitätshinweis

Die Beachtung dieser Betriebsanleitung und insbesondere der Sicherheitshinweise hilft,

- Gefahren für Menschen, Maschinen und Umwelt zu vermeiden.

- Zuverlässigkeit und Lebensdauer der Pumpe und der gesamten Anlage zu erhöhen.
- Reparaturkosten und Ausfallzeiten zu verringern.

Das **sera** Qualitätsmanagement und Qualitätssicherungssystem für Pumpen, Anlagen, Armaturen und Verdichter ist zertifiziert nach ISO 9001:2015.

Die **sera** Druckluftmembranpumpe entspricht den gültigen Sicherheitsanforderungen und Unfallverhütungsvorschriften.

ACHTUNG !

Diese Betriebsanleitung immer zugänglich am Einsatzort der Pumpe aufbewahren !

ACHTUNG !

Sicherheitsdatenblatt des Fördermediums beachten! Eine Gefährdung des Bedienpersonals durch die verwendeten Fördermedien muss durch entsprechende Unfallschutzmaßnahmen des Betreibers ausgeschlossen werden!

3.2 Kennzeichnung von Hinweisen

Direkt an der Pumpe angebrachte Hinweise, wie z. B. das Typenschild oder Kennzeichnungen für Fluidanschlüsse müssen unbedingt beachtet und in vollständig lesbarem Zustand gehalten werden.

3.3 Personalqualifikation und Schulung

Das Personal für Bedienung, Wartung, Inspektion und Montage muss die entsprechende Qualifikation für diese Arbeiten aufweisen. Verantwortungsbereich, Zuständigkeit und die Überwachung des Personals müssen durch den Betreiber genau geregelt sein. Verfügt das Personal nicht über die notwendigen Kenntnisse, so sind entsprechende Schulungen und Unterweisungen durch den Betreiber vorzunehmen. Dies kann, falls erforderlich, im Auftrag des Betreibers der Pumpe durch den Hersteller / Lieferanten erfolgen. Weiterhin ist durch den Betreiber sicherzustellen, dass der Inhalt der Betriebsanleitung durch das Personal voll verstanden wird.

ACHTUNG !

Das mit der Installation, Inspektion und Wartung beauftragte Personal muss eine angemessene technische Ausbildung zusammen mit geeigneten Kenntnissen auf dem Gebiet potentiell explosionsgefährlicher Atmosphären und damit verbundenen Risiken besitzen!

ACHTUNG !

Jede Verwendung über die Anweisungen dieser Betriebsanleitung hinaus macht die geforderten Sicherheits- und Schutzzeigenschaften vor einer Explosionsgefahr unwirksam!

Betriebsanleitung

3.4 Gefahren bei Nichtbeachtung der Sicherheitshinweise

Die Nichtbeachtung der Sicherheitshinweise kann sowohl eine Gefährdung für Personen als auch für Umwelt und Pumpe zur Folge haben.

Im einzelnen kann Nichtbeachtung beispielsweise folgende Gefährdung nach sich ziehen:

- Versagen wichtiger Funktionen der Pumpe/Anlage
- Versagen vorgeschriebener Methoden zur Wartung und Instandhaltung
- Gefährdung von Personen durch mechanische und chemische Einwirkungen
- Gefährdung der Umwelt durch Leckage von gefährlichen Stoffen

3.5 Sicherheitsbewusstes Arbeiten

Die in dieser Betriebsanleitung aufgeführten Sicherheitshinweise, die bestehenden nationalen Vorschriften zur Unfallverhütung sowie eventuelle interne Arbeits-, Betriebs- und Sicherheitsvorschriften des Betreibers sind zu beachten.

3.6 Sicherheitshinweise für den Betreiber / Bediener

Im Störfall auftretende Leckagen gefährlicher Fördermedien müssen so abgeführt werden, dass keine Gefährdung für Personen und die Umwelt entstehen. Gesetzliche Bestimmungen sind einzuhalten.

3.7 Sicherheitshinweise für Wartungs-, Inspektions- und Montagearbeiten

Der Betreiber hat dafür zu sorgen, dass alle Wartungs-, Inspektions- und Montagearbeiten von autorisiertem und qualifiziertem Fachpersonal ausgeführt werden, das sich durch eingehendes Studium der Betriebsanleitung ausreichend informiert hat.

Es sind nur Verschleiß- und Ersatzteile einzusetzen, die den Anforderungen der angegebenen Betriebsbedingungen genügen.

Alle Verschraubungen und Verbindungen sind nur im drucklosen Zustand des Systems zu lösen.

3.8 Eigenmächtiger Umbau und Ersatzteilherstellung

Umbau oder Veränderungen der Pumpe sind nur nach Absprache mit dem Hersteller zulässig. Originalersatzteile und vom Hersteller autorisiertes Zubehör dienen der Sicherheit. Die Verwendung nicht autorisierter Teile oder eigenmächtiger Umbau der Membranpumpen heben jeden Gewährleistungsanspruch gegen den Lieferanten auf.

3.9 Unzulässige Betriebsweisen

Die Betriebssicherheit der Druckluftmembranpumpe ist nur bei bestimmungsgemäßer Verwendung entsprechend Kapitel 3.10 der Betriebsanleitung gewährleistet.

ACHTUNG !

Folgende Anwendungen der Druckluft-Membran-pumpen sind unzulässig:

- Betrieb als Vakuumpumpe / Erzeugung von Vakuum.
- Einsatz als Absperrarmatur.
- Umfüllen von pulverförmigen Gütern.
- Förderung von schnell sedimentierenden Medien.
- Förderung von Medien, deren chemische Zusammensetzung nicht mit den Pumpenwerkstoffen verträglich sind.
- Förderung von Lebensmitteln.

3.10 Bestimmungsgemäße Verwendung

Die sera - Druckluftmembranpumpe ist ausschließlich für den in der Auftragsbestätigung angegebenen Verwendungszweck einzusetzen.

Bei Änderungen des Verwendungszweckes muss die Eignung der Membranpumpe für die neuen Einsatzbedingungen mit sera geklärt werden!

Kriterien für den bestimmungsgemäßen Gebrauch der Druckluftmembranpumpe:

- Eigenschaften des Fördermediums berücksichtigen (siehe hierzu Sicherheits- und Produktdatenblatt des verwendeten Fördermediums - das Sicherheitsdatenblatt ist vom Lieferanten / Betreiber des Fördermediums beizustellen)
- Beständigkeit der vom Fördermedium berührten Werkstoffe
- Betriebsbedingungen am Aufstellungsort
- Druck und Temperatur des Fördermediums
- Steuerluftdruck

3.11 Persönliche Schutzeinrichtungen bei Wartung und Instandsetzung

Die Sicherheitsratschläge der Gefahrstoffverordnung (GefStoffV) der BRD (§ 14 Sicherheitsdatenblatt) bzw. die im jeweiligen Anwenderland gültigen Sicherheitsbestimmungen für das Fördermedium müssen beachtet werden

Im Störfall ist auf folgende mögliche Emissionen zu achten:

- Austreten von Flüssigkeiten u. Dämpfen
- Geräuschemissionen (Schalleistungspegel)

Emissionen sind durch entsprechende Kontrollsysteme der Gesamtanlage zu überwachen.

ACHTUNG !

Schutzanzug, Schutzhandschuhe, sowie geeigneten Gesichts- und Atemschutz verwenden !

ACHTUNG !

Persönliche Schutzausrüstungen müssen vom Betreiber der Anlage zur Verfügung gestellt werden!

Betriebsanleitung

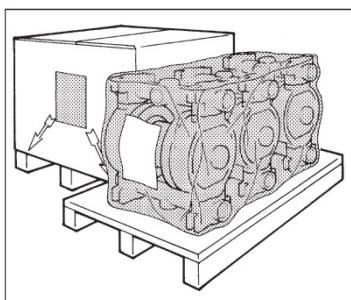
4 Transport und Lagerung

4.1 Allgemein

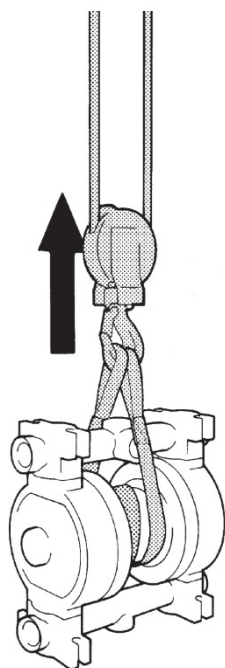
sera Erzeugnisse werden vor Auslieferung auf einwandfreie Beschaffenheit und Funktion geprüft.

4.2 Transport

Je nach Gewicht wird die Druckluftmembranpumpe im Karton oder auf einer Palette geliefert/transportiert



Die Druckluftmembranpumpe ist mit passendem Hebewerkzeug zu transportieren.



4.3 Lagerung

Eine unbeschädigte Verpackung gewährleistet Schutz während der anschließenden Lagerzeit und ist erst dann zu öffnen, wenn die Membranpumpe installiert wird.

Eine sachgemäße Lagerung erhöht die Lebensdauer der Membranpumpe. Sachgemäße Lagerung bedeutet das Fernhalten von negativen Einflüssen, wie Wärme, Feuchtigkeit, Staub, Chemikalien usw. .

Folgende Lagervorschriften sind einzuhalten:

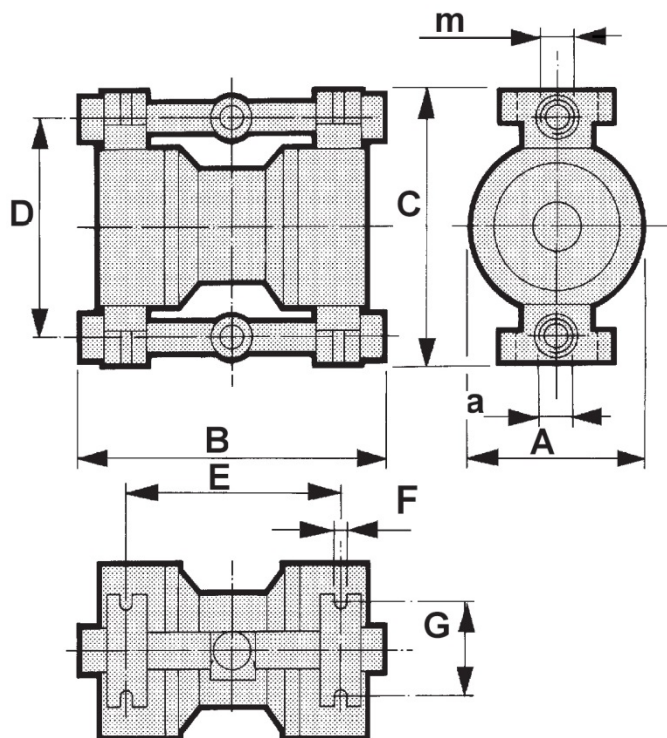
- Lagerort: kühl, trocken, staubfrei und mäßig belüftet.
- Lagerungstemperaturen zwischen -10°C und + 45°C.
- Relative Luftfeuchtigkeit nicht über 50 %.

Bei Überschreiten dieser Werte sind Produkte aus metallischen Werkstoffen luftdicht in Folie einzuschweißen und mit geeignetem Bindemittel gegen Schwitzwasser zu schützen.

Lösungsmittel, Kraftstoffe, Schmierstoffe, Chemikalien, Säuren, Desinfektionsmittel u.ä. nicht im Lagerraum aufbewahren.

5 Technische Daten

5.1 Abmessungen



Abmessungen									
Pumpentyp	Ausführung	m / a	A	B	C	D	E	F	G
AP.. - 30	Kunststoff	G 1/2	120	165	168	136	120	6	70
	AISI316	G 1/2	120	177	171	140	120	6	70
	Aluminium	G 1/2	120	164	172	139	124	6	70
AP.. - 45	Kunststoff	G 1/2	153	247	241	198	168	6,5	85
	AISI316	G 1/2	153	230	232	196	164	9	79
	Aluminium	G 1/2	153	241	234	198	168	6,5	85
AP.. - 100	Kunststoff	G 1	170	308	274	219	213	6,5	92
	Aluminium	G 1	170	308	277	220	213	8	93
AP.. - 150	Kunststoff	G 1	201	329	325	263	228	8	110
AP.. - 340	Kunststoff	G 1 1/2	254	493	492	416	326	8,5	138
	AISI 316	G 1 1/2	254	475	493	416	327	9,5	138
	Aluminium	G 1 1/2	254	479	491	415	327	8	138
AP.. - 650	Kunststoff	G 2	350	580	726	606	400	14	200
	AISI 316	G 2	348	470	704	582	364	11	250
	Aluminium	G 2	350	566	621	521	364	12,5	182,5
AP.. - 850	Kunststoff	G 3	350	585	726	606	400	14	200
	AISI316	G 3	350	546	826	682	381	11	300
	Aluminium	G 3	350	580	806	694	360	15	272

Betriebsanleitung

5.2 Leistungsdaten APB

Typ	max. Förderstrom [ltr./min.]	max. Steuerluftdruck [bar]	Geräuschpegel* [dB(A)]	Steuerluftanschluss	Saug- und Druckanschlüsse	max. Saughöhe		max. Feststoffgröße [mm]	Gewicht	
						[m] trocken	[m] nass		Material	[kg]
APB - 30	30	7	80	G 1/4	G 1/2	5	7	2,0	PP	1,6
									PVDF-CFK	1,9
									Aluminium	2
									AISI 316	3,8
APB - 45	50	7	80	G 3/8	G 1/2	5	7	3,0	PP	3,6
									PVDF-CFK	4,2
									Aluminium	4,2
									AISI 316	6,5
APB - 100	100	7	82	G 3/8	G 1	6	7	4,0	PP	5,0
									PVDF-CFK	6,5
									Aluminium	6,5
APB - 150	150	7	82	G 3/8	G 1	5	7	4,0	PP	7,5
									PVDF-CFK	8,5
APB - 340	340	7	82	G 1/2	G 1 1/2	6	7	6,0	PP	16
									PVDF-CFK	20
									Aluminium	21
									AISI 316	32
APB - 650	650	7	82	G 1/2	G 2	5	7	8,0	PP	54
									PVDF-CFK	65
									Aluminium	49
									AISI 316	54
APB - 850	850	7	82	G 3/4	G 3	5	7	10,0	PP	56
									PVDF-CFK	67
									Aluminium	
									AISI 316	

* bei 5 bar Steuerluftdruck und Ventilkugeln aus Kunststoff

Betriebsanleitung

5.3 Leistungsdaten APE

Typ	max. Förderstrom [litr./min.]	max. Steuerluftdruck [bar]	Steuerluftanschluss	Saug- und Druckanschlüsse	max. Saughöhe		max. Feststoffgröße [mm]	Gewicht	
					[m] trocken	[m] nass		Material	[kg]
APE - 30	30	7	G 1/4	G 1/2	5	7	2,0	PP-CFK	1,6
								PVDF-CFK	1,9
								Aluminium	2
								AISI 316	3,8
APE - 45	50	7	G 3/8	G 1/2	5	7	3,0	PP-CFK	3,6
								PVDF-CFK	4,2
								Aluminium	4,2
								AISI 316	6,5
APE - 100	100	7	G 3/8	G 1	6	7	4,0	PP-CFK	5,0
								PVDF-CFK	6,5
								Aluminium	6,5
APE - 150	150	7	G 3/8	G 1	5	7	4,0	PP-CFK	7,5
								PVDF-CFK	8,5
APE - 340	340	7	G 1/2	G 1 1/2	6	7	6,0	PP-CFK	16
								PVDF-CFK	20
								Aluminium	21
								AISI 316	32
APE - 650	650	7	G 1/2	G 2	5	7	8,0	PP-CFK	54
								PVDF-CFK	65
								Aluminium	49
								AISI 316	54
APE - 850	850	7	G 3/4	G 3	5	7	10,0	PP-CFK	56
								PVDF-CFK	67
								Aluminium	
								AISI 316	



* bei 5 bar Steuerluftdruck und Ventilkugeln aus Kunststoff

Betriebsanleitung

5.4 Kennlinien

ACHTUNG !

Um eine optimale Lebensdauer zu erzielen, sollen die Betriebsparameter der Pumpen für den Normalbetrieb etwa in der Mitte des Kennlinienfeldes liegen.

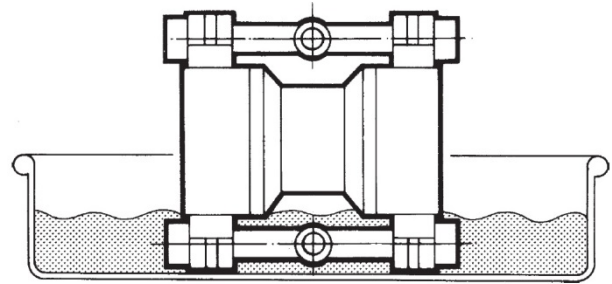
-  = Steuerluftdruck
 = Luftverbrauch NI/min.

ACHTUNG !

Bei geteilter Ausführung der Saug- bzw. Druckleitung kann sich die Gesamtförderleistung um mehr als 50% reduzieren.

Feststoffanteile und viskose Eigenschaften des Fördermediums sowie größere Saughöhen führen zu einer Reduzierung des Förderstromes.

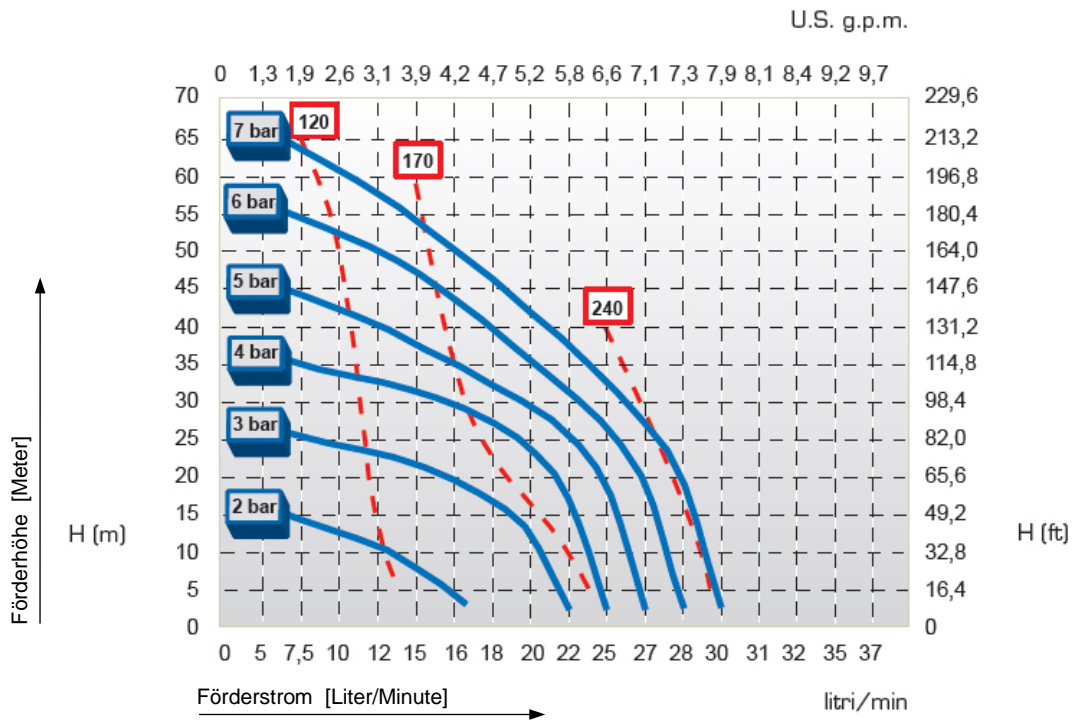
Die Kennlinien stellen Durchschnittswerte dar und können sich entsprechend der Pumpenkonfiguration verändern. Die Messwerte wurden mit eingetauchten Saugstutzen und Wasser bei 18° C ermittelt.



Betriebsanleitung

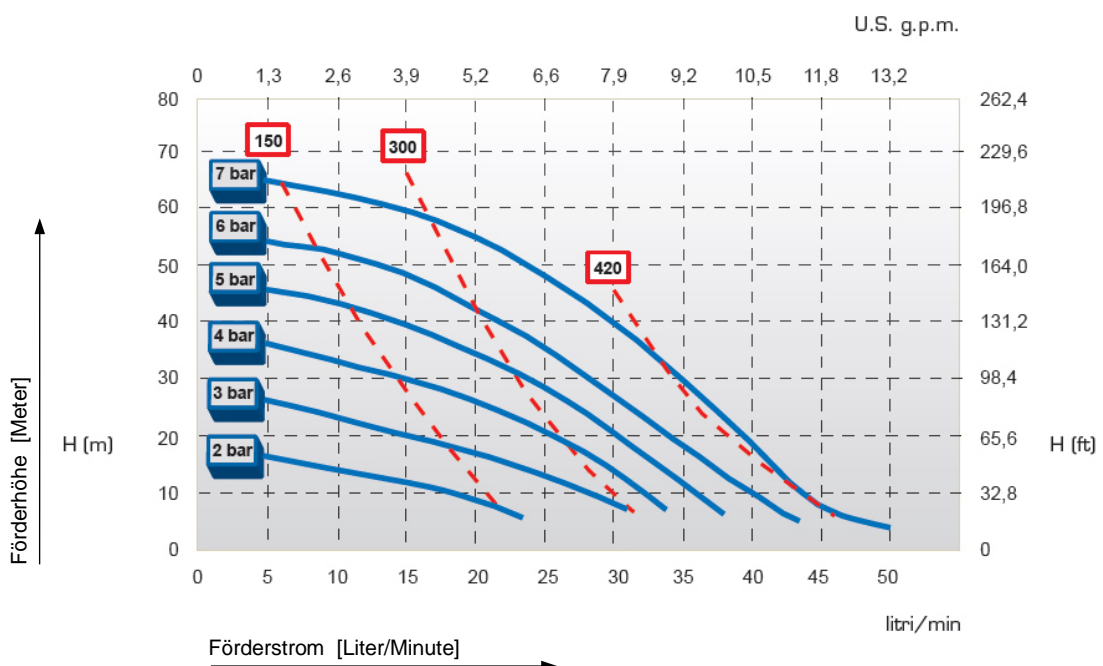
5.4.1 Kennlinie (AP.. - 30)

■ Druckluftversorgung ■ Luftverbrauch



5.4.2 Kennlinie (AP.. - 45)

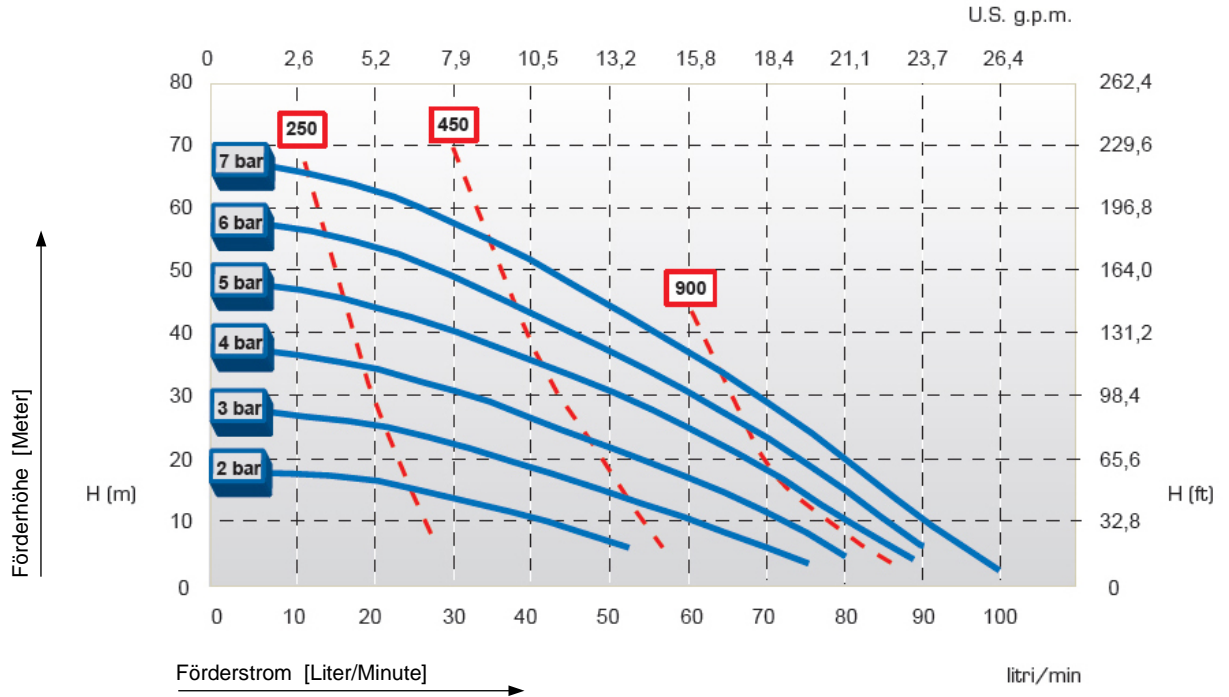
■ Druckluftversorgung ■ Luftverbrauch



Betriebsanleitung

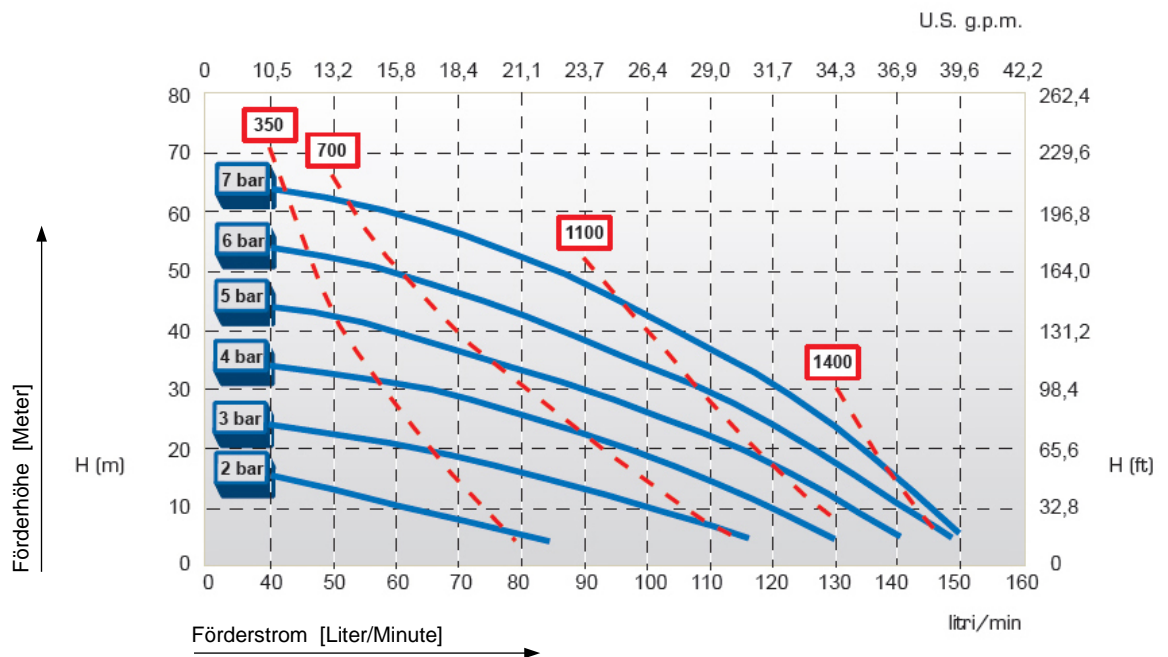
5.4.3 Kennlinie (AP.. - 100)

■ Druckluftversorgung ■ Luftverbrauch



5.4.4 Kennlinie (AP.. - 150)

■ Druckluftversorgung ■ Luftverbrauch

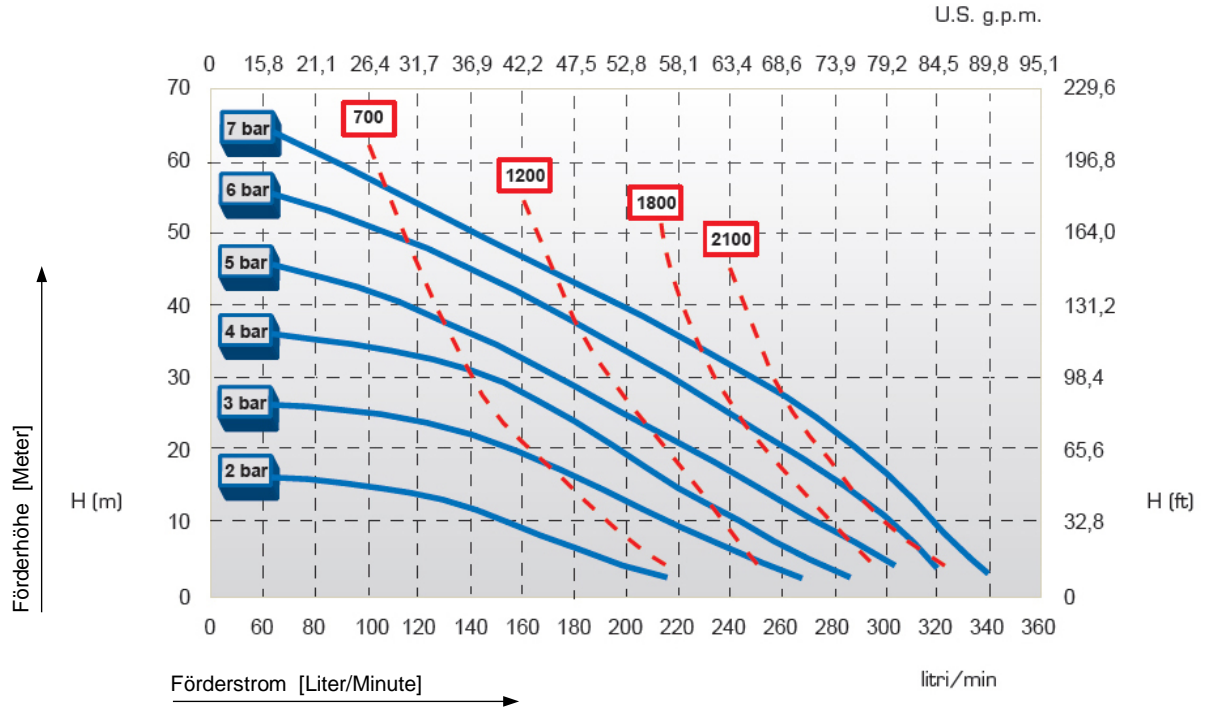


Betriebsanleitung

5.4.5 Kennlinie (AP.. - 340)

■ Druckluftversorgung

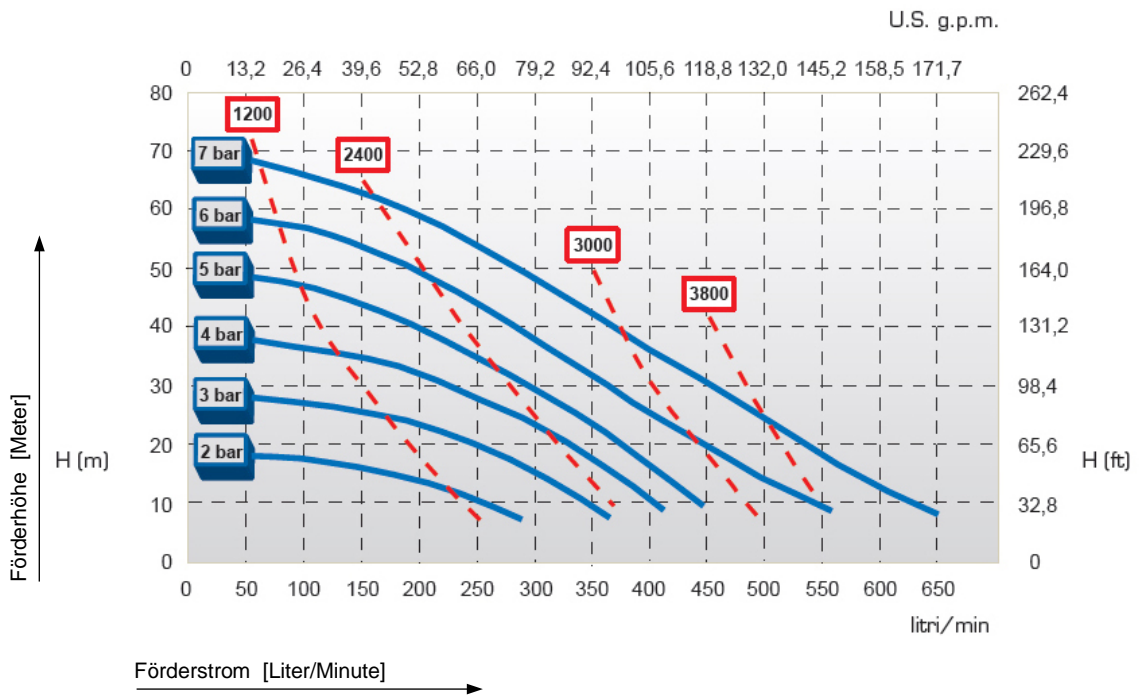
■ Luftverbrauch



5.4.6 Kennlinie (AP.. - 650)

■ Druckluftversorgung

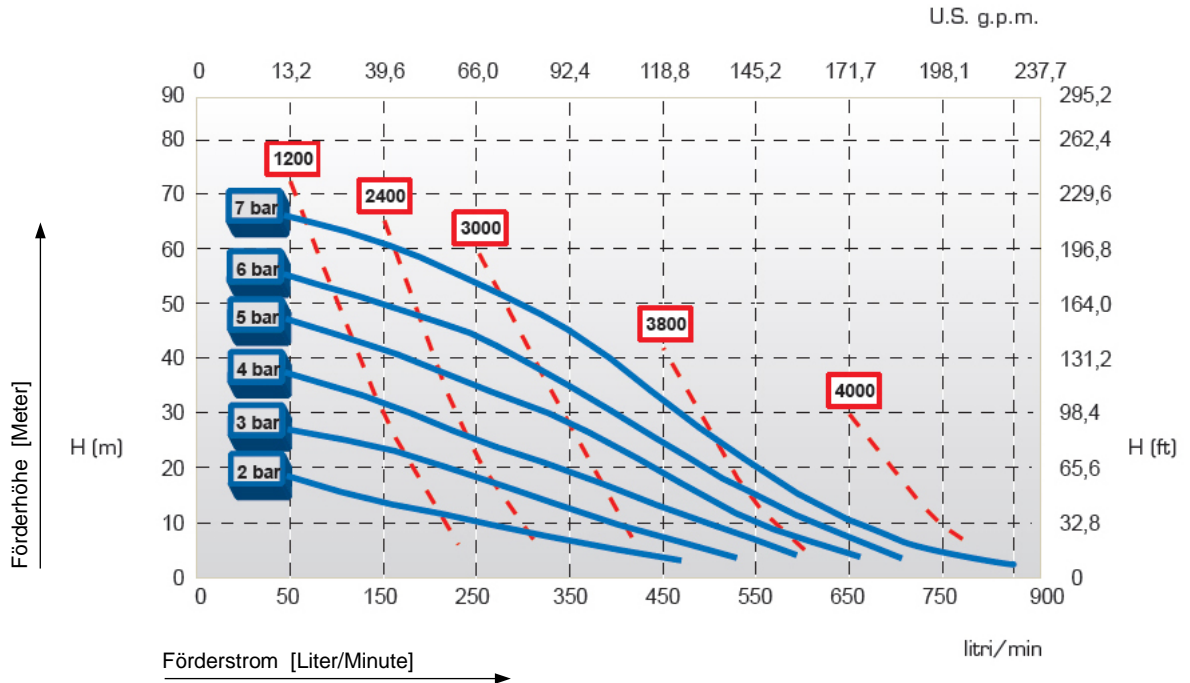
■ Luftverbrauch



Betriebsanleitung

5.4.7 Kennlinie (AP.. - 850)

■ Druckluftversorgung ■ Luftverbrauch



Betriebsanleitung

6 Funktionsbeschreibung

sera Druckluftmembranpumpen sind trockenlaufsichere Verdängerpumpen.

Der Antrieb erfolgt durch trockene, ungeschmierte Druckluft.

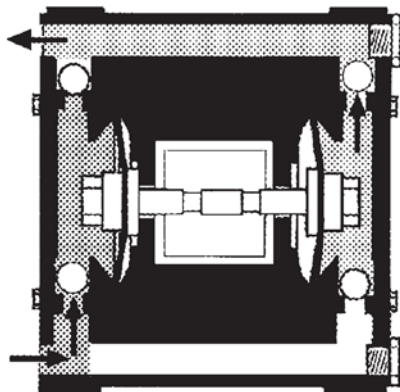
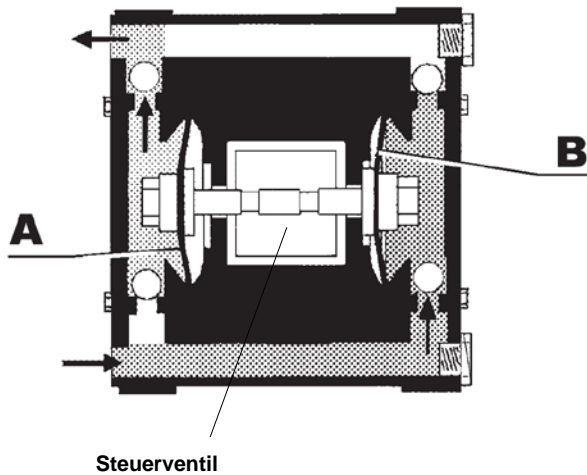
Das Steuerventil sorgt dafür, dass die Luftkammern hinter den Membranen wechselweise mit Druckluft versorgt werden.

Dabei wird eine Membrane nach vorn gedrückt
= Druckhub (A)

und die andere nach hinten gezogen
= Saughub (B).

Der spezielle Aufbau des Steuerventils stellt sicher, dass die Pumpen immer sicher angefahren werden können, es also nicht zu unerwünschten Stillständen kommt.

Die Ventilkugeln öffnen und schließen im Hubrhythmus der Membranen.



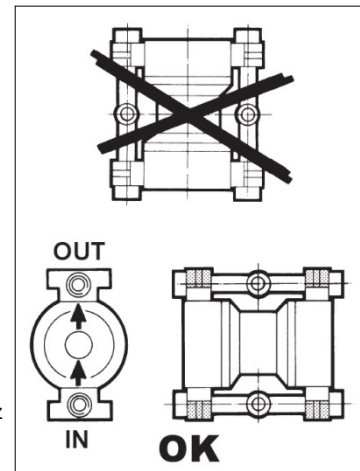
7 Aufstellung / Installation

7.1 Aufstellung

Bei der Aufstellung der Druckluftmembranpumpe ist unbedingt darauf zu achten, dass sich Saug- und Druckanschluss in der richtigen Lage befinden.

ACHTUNG !

OUT (OUTPUT) = Ausgang (Druckseite) = OBEN !
IN (INLET) = Eingang (Saugseite) = UNTEN !



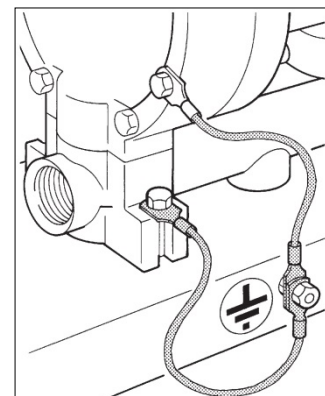
Bei der Installation der Druckluftmembranpumpe ist für ausreichenden Platz für spätere Wartungsarbeiten vorzusehen.

7.2 Erdung (APE-Baureihe)

Druckluftmembranpumpen aus leitfähigem Material, welche für das Fördern von brennbaren Medien eingesetzt werden sollen, sind zur Vorbeugung von Explosions- oder Brandgefahr ausreichend zu erden.

ACHTUNG !

Die Druckluftmembranpumpe ist stets separat von anderen Geräten in der Umgebung zu erden. Fehlende oder falsche Erdung macht die geforderten Sicherheitsvorschriften vor einer Explosionsgefahr unwirksam.



Es ist eine leistungsstarke Erdung mit angemessenem Kabelquerschnitt vorzusehen!

Betriebsanleitung

7.3 Anschluss der Leitungen

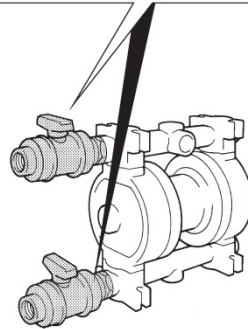
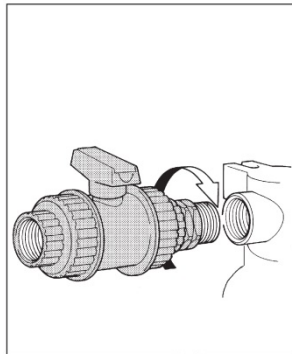
Nach dem Aufstellen der Druckluftmembranpumpe müssen Saug- und Druckleitung an die Pumpe angeschlossen werden.

ACHTUNG !

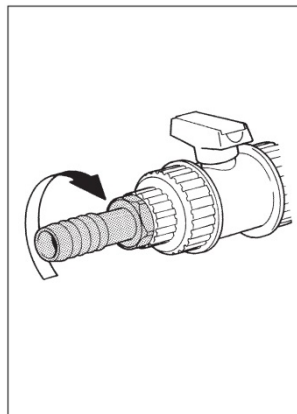
Bei der Montage von Saug- und Druckleitungen ist die Beständigkeit der Materialien gegenüber dem Fördermedium zu beachten.

Am Ausgang der Pumpe (Output) ist eine Absperrarmatur (z. B. Kugelhahn) vorzusehen. Die Nennweite der Absperrarmatur darf nicht kleiner als die Nennweite der Pumpe sein.

Das Verschließen der Druckleitung verhindert z.B. vor Wartungsarbeiten das Austreten des Fördermediums.



Die Montage von Schlauchtüllen zum Anschluss der weiterführenden Leitungen vornehmen (Saug- und Druckseite).



Weiterführende Armaturen gehören nicht zum Lieferumfang, sind aber optional bei sera erhältlich.

ACHTUNG !

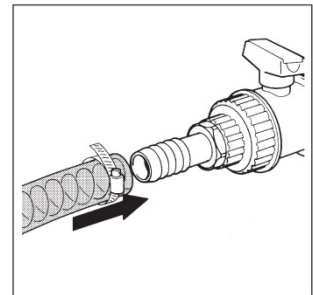
Der Zulauf darf mehrere bar betragen. Der max. zulässige Druck der Pumpe darf jedoch nicht überschritten werden!

ACHTUNG !

Die anzuschließenden Schlauchleitungen sollten flexibel und durch eine Spirale oder Gewebeeinlage verstärkt sein. Der innere Durchmesser der Schlauchleitung darf nicht geringer als die Nennweite am Ausgang (Output) der Pumpe sein. Filter und andere, auf der Saugseite installierten, Armaturen müssen entsprechend ausgelegt sein. Für viskosere Fördermedien sind Leitungen mit vergrößertem Querschnitt zu verwenden.

Anschluss der Leitungen an die entsprechenden Verbindungsstücke vornehmen.

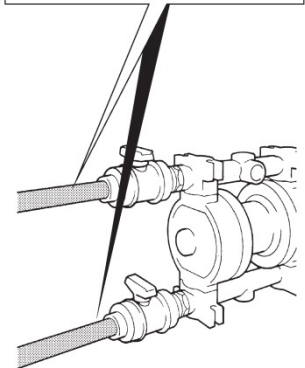
Dabei ist darauf zu achten, dass Saug- und Druckleitung an die entsprechenden Anschlüsse der Pumpe angeschlossen werden.



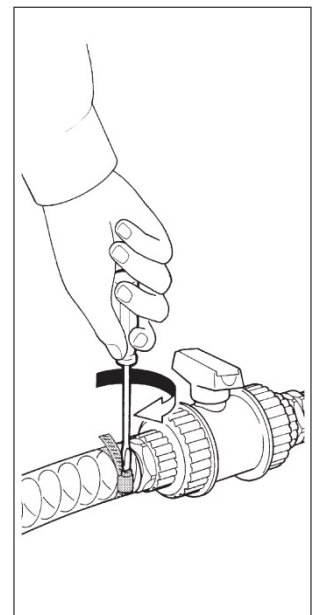
Auf der Pumpe angebrachte Hinweise sind zu beachten:

Saugseite = Eingang (Inlet)

Druckseite = Ausgang (Output)



Die Schlauchleitungen sind mit entsprechenden Schlauchschellen zu befestigen.



ACHTUNG !

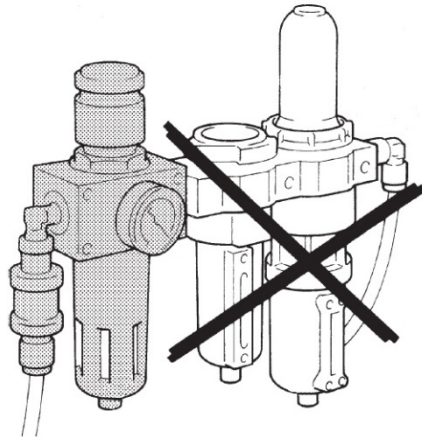
Der Anschluss von starren Rohrleitungen kann zu starken Vibrationen und zur Beschädigung der Pumpe führen.

Betriebsanleitung

7.4 Anschluss der Druckluftversorgung

ACHTUNG !

Die Steuerluft zur Versorgung der Druckluftmembranpumpe muss trocken, öl- und feststofffrei sein.



nur Filter

kein Öl

Unmittelbar am Druckluftanschluss der Pumpe ist ein Rückschlagventil gemäß Abb. zu installieren.

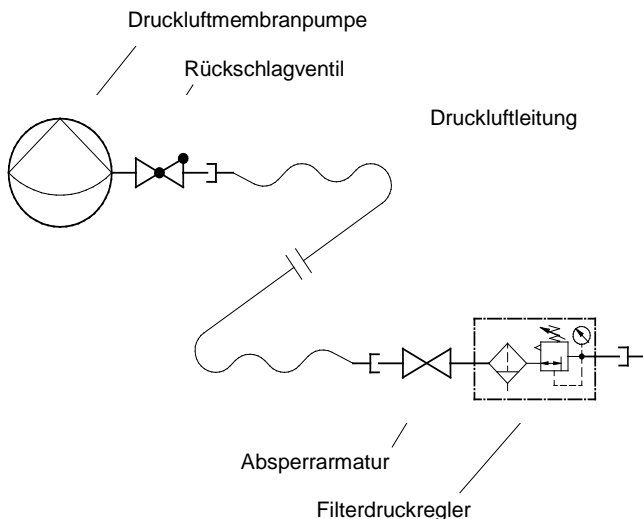
Zur Kontrolle des Luftdruckes muss unmittelbar vor der Absperrarmatur ein Manometer installiert werden um den Steuerluftdruck bei laufender Pumpe zu kontrollieren.

ACHTUNG !

Der Druck der Steuerluft soll 2 bar nicht unterschreiten und darf nicht über 7 bar betragen.

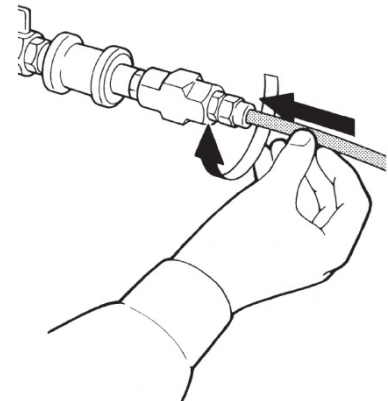
Optional bietet **sera** eine komplette Druckluftversorgungs-Einheit für die Druckluftmembranpumpe an (siehe Kap. „Zubehör“).

(Druckluftversorgung gem. **sera** – Datenblatt Nr. 10452)



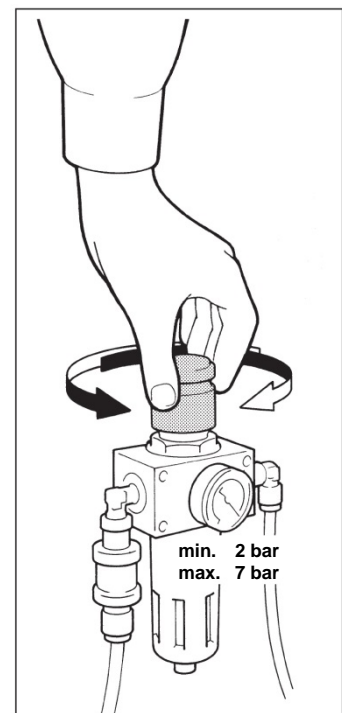
Empfohlene Durchmesser für Steuerluftleitungen:	
Pumpentyp	d (innen) x d (außen) [mm]
AP.. - 30	6 x 8
AP.. - 45	6 x 8
AP.. - 100	6 x 8
AP.. - 150	6 x 8
AP.. - 340	8 x 10
AP.. - 650	8 x 10
AP.. - 850	8 x 10

Anschluss der Steuerluftleitungen vornehmen. Dabei sorgfältig vorgehen um keine unerwünschten Druckverluste zu riskieren.



Den Druck der Steuerluft so einstellen, dass ein Druck von 2 bis 7 bar während des Betriebes der Pumpe gewährleistet ist.

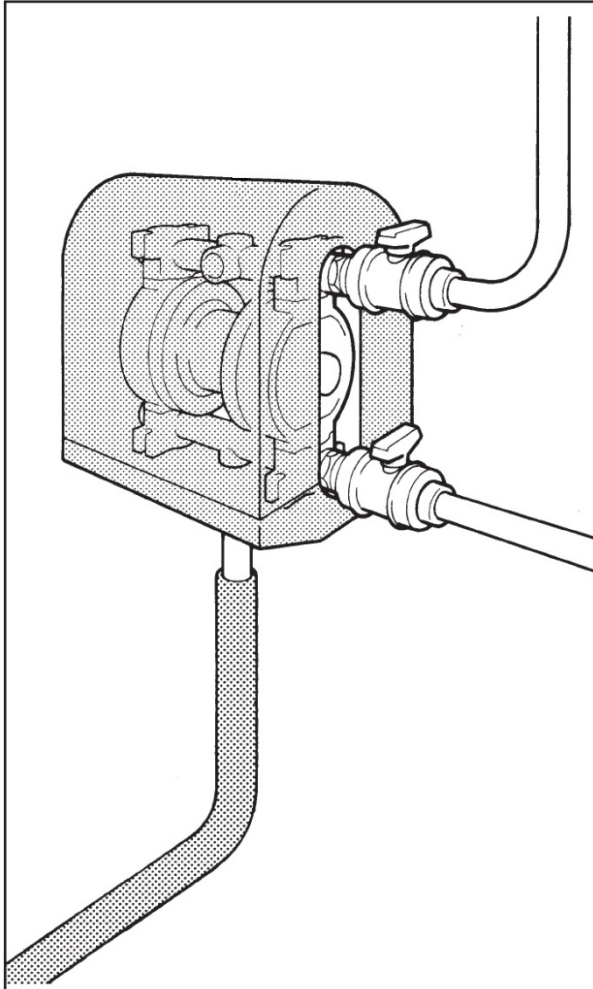
- Geringere Drücke beeinträchtigen die optimale Funktion der Pumpe
- Höhere Drücke führen zu Membranbruch und es besteht die Gefahr, dass Fördermedium austritt.



Betriebsanleitung

Bei Einsatz zur Förderung von gesundheitsschädlichen Fördermedien ist die Druckluftmembranpumpe vorsorglich mit einem Spritzschutz gemäß Abbildung zu versehen.

Unter Umständen kann es passieren, dass während und nach einem Störfall Fördermedium aus der Pumpe austritt. Austretendes Fördermedium ist zu sammeln und gezielt abzuführen.



ACHTUNG !

Wird ein Membranbruch nicht sofort erkannt kann es bei aggressiven Fördermedien dazu führen, dass diese in den Luftkreislauf gelangen und über den Luftauslass (Schalldämpfer) in die Umgebung geblasen werden.

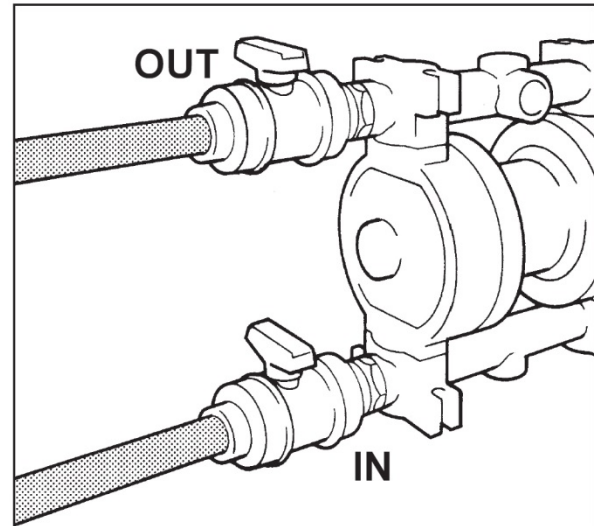
Bei fehlender Installation der Schutzvorrichtung:

**GEFAHR VON SCHWEREN SCHÄDEN
FÜR PERSONEN UND UMWELT !**

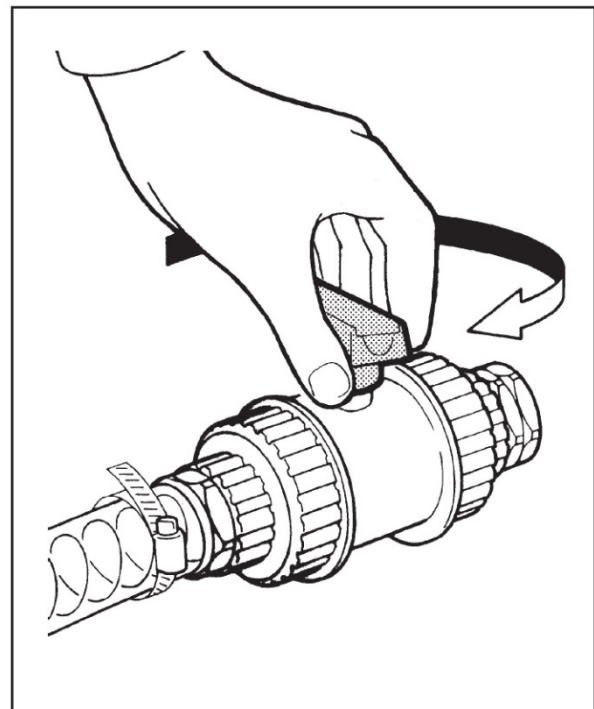
8 Inbetriebnahme

Vor der Inbetriebnahme ist zu prüfen ob der Anschluss von Saug- und Druckleitung richtig vorgenommen wurde.

Saugseite = Eingang (Inlet)
Druckseite = Ausgang (Output)



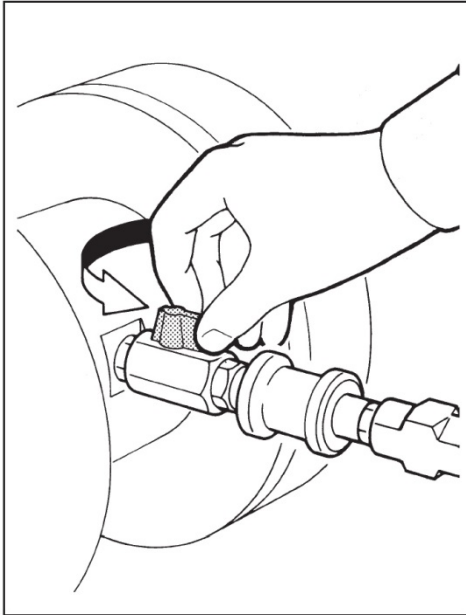
Die Absperrarmaturen an der Pumpe (Saug- und Druckanschluss) öffnen.



Betriebsanleitung

Richtige Installation der Steuerluftleitungen prüfen (Absperrarmatur, Rückschlagventil).

Absperrarmatur am Druckluftanschluss der Pumpe öffnen.



Den Luftdruck am Filterdruckregler bei laufender Pumpe kontrollieren und einstellen:

min. 2 bar
max. 7 bar

8.1 Regelung der Druckluftmembranpumpe

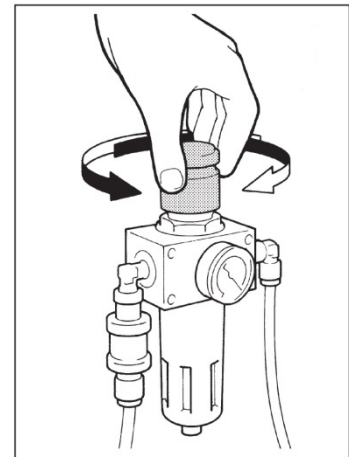
Soll die Hubzahl und damit die Förderleistung der Pumpe eingestellt werden, so ist dies über die Druckregulierung der Steuerluft möglich.

Dabei ist darauf zu achten, dass der Druck nicht unter 2 bar gedrosselt wird.

ACHTUNG !

Der Steuerluftdruck ist so einzustellen, dass sich der Betriebspunkt immer innerhalb des Kennlinienfeldes befindet.

Das Verlassen des Kennlinienfeldes kann Beschädigungen an den Membranen und Ventilen hervorrufen.



Bei der Regelung über den Filterdruckregler senkt der Betreiber zusätzlich den Steuerluftbedarf.

Das Anhalten der Druckluftmembranpumpe ist ausschließlich über die Zufuhr der Steuerluft vorzunehmen.

ACHTUNG !

Niemals bei laufender bzw. unter Druck stehender Pumpe das Anhalten durch Schliessen der Absperrarmaturen am Sauganschluss der Pumpe vornehmen. Dies führt zur Beschädigung der Pumpe (Membranbruch).

ACHTUNG !

Das Fördern von Flüssigkeiten mit erhöhter Viskosität setzt voraus, dass:

...die Saugleitung richtig ausgelegt/dimensioniert ist.

...die Hubzahl der Pumpe durch Drosseln des Steuerluftvolumens (bei gleichbleibendem Druck) verringert wird.

Nach zwei Betriebsstunden ist die Pumpe ordnungsgemäss anzuhalten und gegen unbeabsichtigtes Wiederanfahren zu sichern. Nun sollte der feste Sitz aller Verschraubungen geprüft und ggf. verbessert werden.

Sind alle Verschraubungen korrekt angezogen ist die Pumpe für den Betrieb (auch Dauerbetrieb) einsatzbereit.

9 Wartung

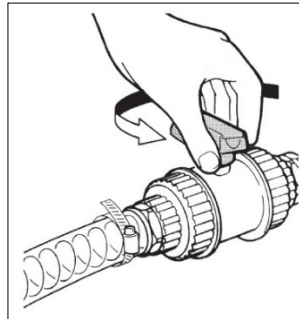
ACHTUNG !

Wartungsarbeiten grundsätzlich nur am drucklosen System durchführen. Dies gilt für die Saug- und Druckleitung sowie die Steuerluft.

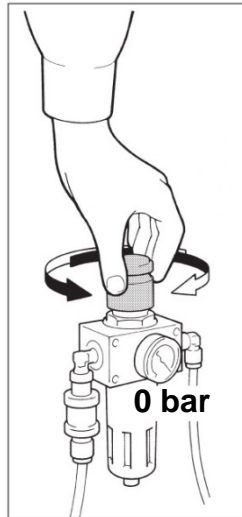
ACHTUNG !

Alle Schraubverbindungen ¼-jährlich prüfen und ggf. nachziehen!
(Anzugsdrehmomente beachten → 9.4.1)

Pumpe ordnungsgemäß anhalten, Fördermedium ablassen und Absperrarmaturen schließen.



Den Druck der Steuerluft gegen Null fahren und sich vergewissern, dass kein Restdruck vorhanden ist bzw. Absperrventil in der Steuerluftleitung schließen



ACHTUNG !

Bei allen Arbeiten ist darauf zu achten, dass die notwendigen Verschleiß- und/oder Ersatzteile vorliegen, bevor die Wartungsarbeiten begonnen werden. Demontierte Bauteile sind so abzusetzen/abzulegen, dass keine Beschädigungen auftreten.

ACHTUNG !

Sämtliche Verschleißteile müssen in regelmäßigen Abständen auf einwandfreien Zustand überprüft und ggf. ausgetauscht werden.

ACHTUNG !

Bei Montagearbeiten/Zusammenbau der Pumpe muss diese immer ‚plan‘ aufgestellt werden. Andernfalls besteht bei metallischen Ausführungen die Möglichkeit, dass im Bereich der Verbindungsleitungen Leckagen auftreten.

9.1 Verschleißteile

Die Verschleißteile müssen je nach Einsatz und Einsatzdauer regelmäßig erneuert werden, um ein sicheres Funktionieren der Druckluftmembranpumpe zu gewährleisten.

Wir empfehlen die Kontrolle bzw. den Austausch der Membranen nach:

- 20 Mio. Hüben bei aggressiven Fördermedien
- 10 Mio. Hüben bei abrasiven Fördermedien*

bzw. mindestens 1x jährlich.

* Bitte beachten Sie, dass es sich hierbei um grobe Anhaltswerte handelt. Bei stark abrasiven Fördermedien kann schon nach kürzerer Zeit ein erhöhter Verschleiß der Membranen auftreten.

Zur Überwachung der Hubzahl bieten wir für bestimmte Pumpentypen optional einen Hubzahlgeber an (siehe Kap. „Zubehör“).

Sollte aufgrund schwieriger Betriebsverhältnisse ein vorzeitiger Membranbruch auftreten, muss die Druckluftmembranpumpe ordnungsgemäß angehalten werden und der Membranwechsel (gem. Kap. 9.4) durchgeführt werden.

Als Verschleißteile der Druckluftmembranpumpe gelten:

- Membranen
- Ventilkugeln
- Ventilsitze
- Ventildichtungen

9.2 Ersatzteile

9.2.1 Ersatzteil-Sets AP.. - 30 bis AP.. - 850 (alle Werkstoffausführungen)

Das Ersatzteil-Set besteht aus folgenden Bauteilen:

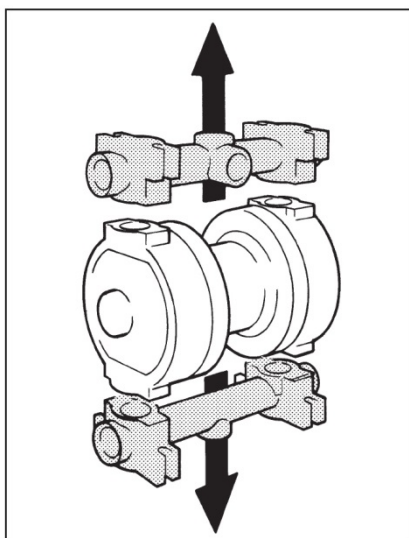
Menge	Benennung
2	Interne Membranen
2	externe Membranen
4	Kugeln
4	Kugelsitze
4	obere Kugelsitz-O-Ringe
4	untere Kugelsitz-O-Ringe
4	interne Kugelsitz-O-Ringe

Betriebsanleitung

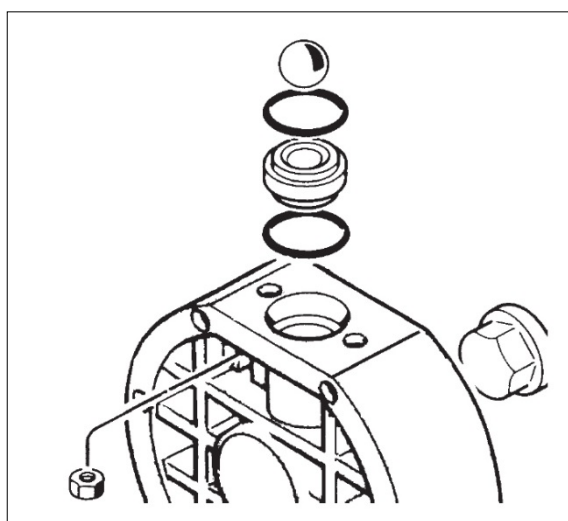
9.3 Wartung der Ventile

Vorgehensweise zur Reinigung der Ventile und/oder Austausch von Ventilkugeln und Ventilsitzen:

Druckluftmembranpumpe ordnungsgemäß anhalten.
Sicherstellen, dass die Pumpe und deren Anschlussleitungen drucklos sind, ggf. Druck ablassen.
Unter Berücksichtigung entsprechender Sicherheits- und Schutzmaßnahmen Saug- und Druckanschlüsse von der Pumpe demontieren.



Ventilkugeln und Ventilsitze herausnehmen und reinigen.
Kugeln und Sitze auf deren Zustand prüfen und ggf. gegen Ersatzteile gleichen Typs austauschen.



ACHTUNG !

Sicherstellen, dass sich keinerlei Ablagerungen innerhalb der Pumpe befinden, ggf. entsprechend reinigen.

Zustand der Dichtungen überprüfen und – wenn nötig – gegen einen neuen Satz gleichen Typs komplett austauschen.

Nach dem Reinigen/Austausch der Ventile/Dichtungen ist die Pumpe in umgekehrter Reihenfolge wieder zu montieren. Die Anschlüsse können gemäß vorstehender Kapitel erfolgen.

Die Druckluftmembranpumpe ist wieder betriebsbereit.

Betriebsanleitung

9.4 Wechsel der Membranen

ACHTUNG !

Nur am drucklosen System arbeiten !

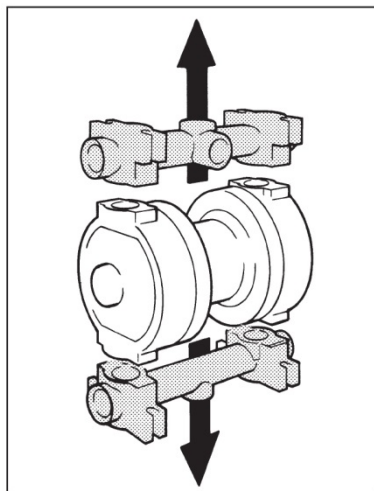
Für eine fehlerfreie Funktion der Druckluftmembranpumpe und zur Einhaltung der geforderten Sicherheits- und Schutzzeigenschaften – insbesondere in explosionsgefährdeten Bereichen – ist das regelmäßige Prüfen und Austauschen der Antriebsmembranen unumgänglich.

Zeitabstände zur Wartung der Membranen siehe Kap. 9.1 „Verschleißteile“

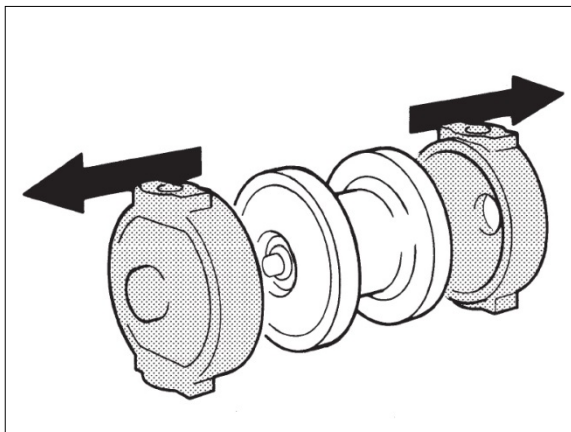
Vorgehensweise zum Wechsel der Membranen:

Druckluftmembranpumpe ordnungsgemäß anhalten. Sicherstellen, dass die Pumpe und deren Anschlussleitungen drucklos sind, ggf. Druck ablassen. Unter Berücksichtigung entsprechender Sicherheits- und Schutzmaßnahmen Saug- und Druckanschlüsse von der Pumpe demontieren.

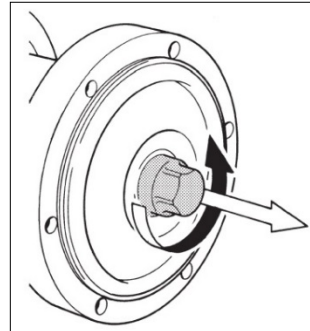
Saug- und Druckkanal der Pumpe demontieren.



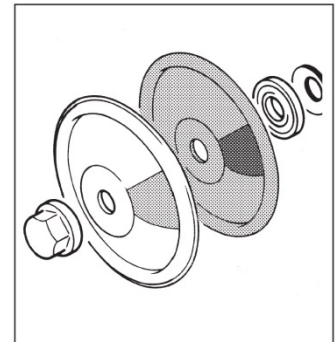
Befestigungsschrauben lösen und beide Pumpenkörper abnehmen.



Befestigung der Membranen lösen und entfernen.



Membranen entnehmen und auf deren Zustand prüfen. Nach Ablauf der genannten Intervalle (siehe Kap. 9.1) oder bei Anzeichen von Verschleiß müssen die Membranen ausgetauscht werden. Es empfiehlt sich beide Membranpakete gleichzeitig zu wechseln.



ACHTUNG !

Sicherstellen, dass sich keinerlei Ablagerungen innerhalb der Pumpe befinden, ggf. entsprechend reinigen.

ACHTUNG !

Die Bestandteile des Steuerventils, einschließlich der Welle sind nicht gegen chemische Angriffe beständig. Sollte das Steuerventil nach einem Membranbruch mit dem Fördermedium in Berührung gekommen sein, muss der Austausch des Steuerventils gem. Kap. 9.5 erfolgen.

Pumpe in umgekehrter Reihenfolge wieder montieren.

ACHTUNG !

Anzugsdrehmomente beachten! (siehe Kap. 9.4.1)

Befestigungsschrauben gleichmäßig anziehen. Saug- und Druckleitungen anschließen. Druckluftversorgung anschließen.

Die Druckluftmembranpumpe ist wieder betriebsbereit.

Betriebsanleitung

9.4.1 Anzugsdrehmomente

Anzugsdrehmomente Membranbefestigung		
Pumpentyp	Membranwerkstoff	Drehmoment [Nm]
AP.. - 30	Santoprene	15
	Santoprene + PTFE	15
	Hytrel	15
	Hytrel + PTFE	15
AP.. - 45	Santoprene	27
	Hytrel + PTFE	30
AP.. - 100	Santoprene	30
	Hytrel + PTFE	33
AP.. - 150	Santoprene	33
	Santoprene + PTFE	33
	Hytrel + PTFE	33
AP.. - 340	Santoprene	47
	Hytrel + PTFE	50
AP.. - 650	Santoprene	160
	Santoprene + PTFE	160
	Hytrel + PTFE	160
AP.. - 850	Santoprene	160
	Santoprene + PTFE	160
	Hytrel + PTFE	160

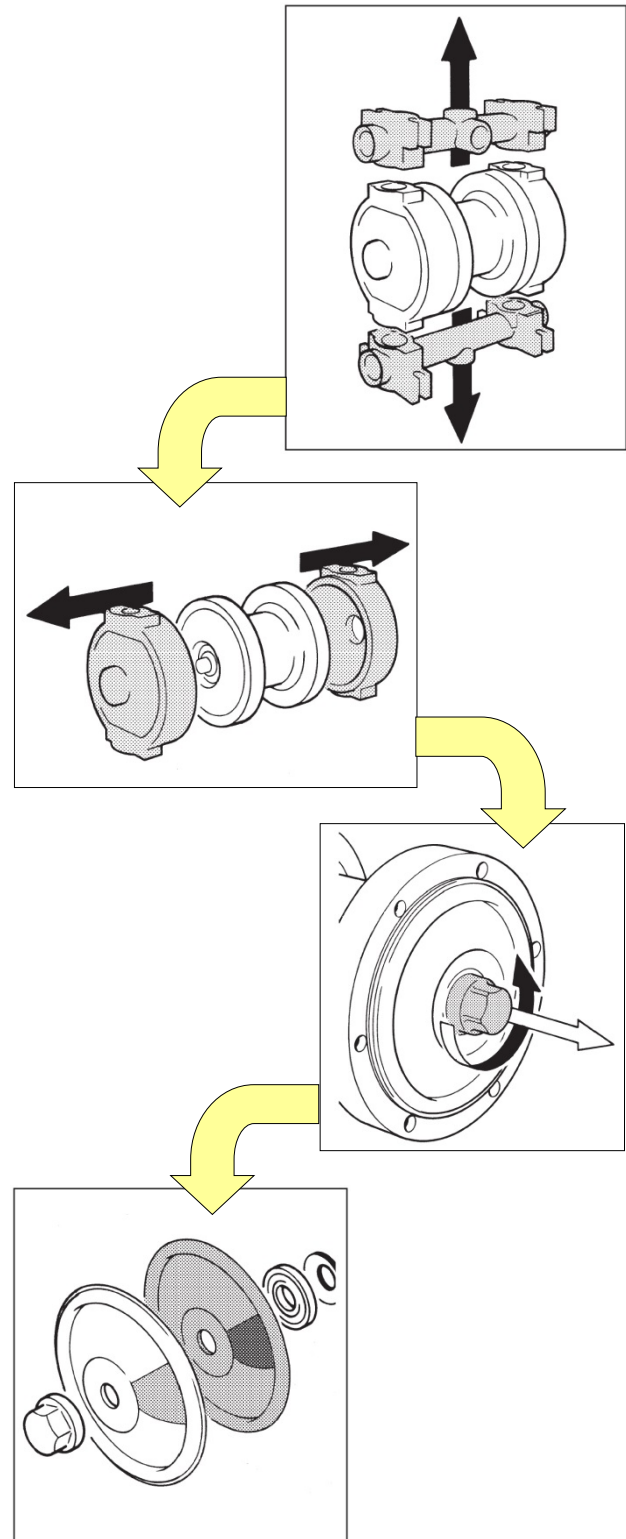
Anzugsdrehmomente Saug-/Druckkanäle		
Pumpentyp	Drehmoment [Nm] (bei PTFE O-Ringen)	Drehmoment [Nm] (bei Gummi O-Ringen)
AP... - 30	---	4
AP... - 45	6	---
AP... - 100	8	10
AP... - 150	10	12
AP... - 340	18	18
AP... - 650	Ⓜ	Ⓜ
AP... - 850	Ⓜ	Ⓜ

Anzugsdrehmomente Pumpenkörper/Gehäuse	
Pumpentyp	Drehmoment [Nm]
AP... - 30	4
AP... - 45	7
AP... - 100	10
AP... - 150	7
AP... - 340	14
AP... - 650	25
AP... - 850	25

9.5 Wechsel des Steuerventils

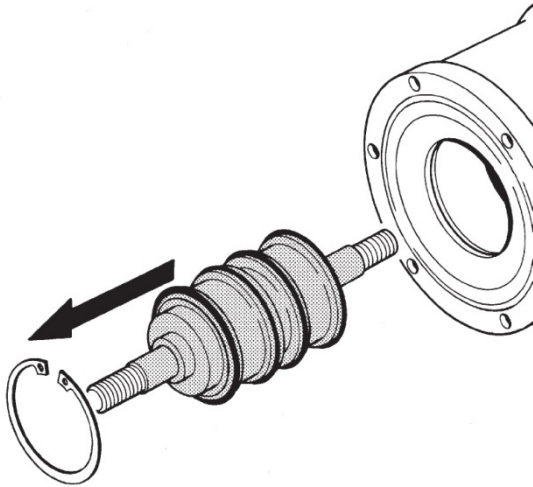
Für den Wechsel des Steuerventils ist wie folgt vorzugehen.

Demontage der Pumpe wie unter Kap. 9.3 „Membranwechsel“ beschrieben.



Betriebsanleitung

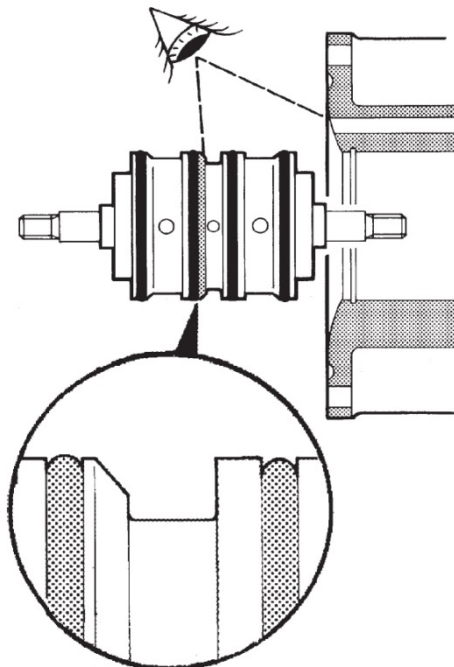
Sicherungsringe des Steuerventils mit geeignetem Werkzeug entfernen und das Steuerventil aus dem Antriebsgehäuse herausnehmen.



Das Steuerventil und die Schubstange sorgfältig gegen ein original Ersatzteil auswechseln.

ACHTUNG !

**Auf richtige Einbaulage des Steuerventils achten!
(siehe Abbildung)**



Der Zusammenbau erfolgt in umgekehrter Reihenfolge.
Der Wechsel des Steuerventils ist somit abgeschlossen und die Anschlüsse können gemäß vorstehender Kapitel vorgenommen werden.

Die Druckluftmembranpumpe ist wieder betriebsbereit.

10 Außerbetriebnahme

Druckluftmembranpumpe ordnungsgemäß anhalten
(siehe Kap. 8.1 „Regelung der Druckluftmembranpumpe“)

Das Fördermedium aus dem Pumpenkopf durch Spülen entfernen, wobei das Spülmittel für Fördermedium und Pumpenkopfmaterial geeignet sein muss.

11 Fehleranalyse und Behebung

sera Produkte sind ausgereifte, technische Erzeugnisse, die erst nach umfassender Prüfung unser Werk verlassen. Sollten dennoch Störungen auftreten, lassen sie sich schnell erkennen und mit den Hinweisen in der folgenden Tabelle beheben.

Betriebsanleitung

Fehler	Mögliche Ursache	Behebung der Störung
Pumpe läuft nicht an	Druckluftversorgung außer Betrieb	Druckluftversorgung, Absperrarmaturen und Anschlüsse kontrollieren.
	Steuerluftdruck unzureichend	Druck an entsprechendem Regler einstellen
	Steuerluftdurchfluss unzureichend	Prüfen, ob Rohre (Schläuche) und Zubehör die geeigneten Nennweiten haben.
	Filterdruckregler (Steuerluftversorgung) beschädigt	Kontrollieren, ggf. austauschen.
	Eingang od. Ausgang der Pumpe verschlossen	Saug- und Druckleitung lösen und prüfen ob die Pumpe startet.
	Steuerventil beschädigt	Steuerventil wechseln; prüfen, ob Eisbildung am Luftauslass (Schalldämpfer), falls ja: entfernen.
	Viskosität des Fördermediums zu hoch	Keine Möglichkeit zur Fehlerbehebung.
	Druckleitung verstopft	Kontrollieren und reinigen.
	Saugleitung verstopft	Kontrollieren und reinigen.
	Membrane(n) gebrochen	Kontrollieren ob auf der Druckseite der Pumpe Luft austritt; falls ja: Membranen wechseln.
Pumpe läuft, fördert aber nicht	Ventilkugeln schließen nicht	Ventilkugeln und –sitze reinigen, ggf. austauschen.
	Ansaughöhe zu hoch	Ansaughöhe verringern.
	Saugleitung verstopft	Kontrollieren und reinigen.
	Viskosität des Fördermediums zu hoch	Leitungen größerer Nennweite installieren, besonders auf der Saugseite. Pumpengeschwindigkeit (Hubzahl) drosseln.
Pumpe läuft nicht gleichmäßig	Steuerventil der Pumpe beschädigt oder defekt	Steuerventil austauschen.
	Eis am Luftauslass (Schalldämpfer)	Steuerluft entfeuchten und filtrieren.
	Steuerluftvolumen fehlt	Zubehör der Druckluftversorgung überprüfen, insbesondere etwaige Schnellverschlüsse.
Pumpe bleibt stehen	Saugleitung verstopft während des Betriebes	Saugleitung reinigen bzw. geeigneten Filter vorsehen
	mit Kondenswasser oder Öl verschmutzte Steuerluft	Steuerluftleitung prüfen, ggf. reinigen. Nur trockene, öl- und feststofffreie Luft verwenden. Steuerventil reinigen, ggf. austauschen.
	Steuerluftvolumen oder –druck unzureichend	Steuerluftdruck über ein, an der Pumpe installiertes, Manometer kontrollieren. Ist der Druck an dieser Stelle gegenüber dem Netzdruck niedriger sind alle Steuerluftanschlüsse zu überprüfen. Alle Steuerluftkomponenten auf richtig dimensionierte Nennweiten kontrollieren. Steuerluftleitungen auf Dichtheit überprüfen.
	Filterdruckregler defekt	Filterdruckregler austauschen.
Pumpe hat nicht die Förderleistung nach Tabelle (Kennlinie)	Saugleitung ist nicht korrekt angeschlossen oder undicht	Saugleitung nicht richtig installiert. Prüfen und ggf. korrigieren.
	Leitungen verstopft	Kontrollieren und reinigen.
	Viskosität des Fördermediums zu hoch	Leitungen größerer Nennweite installieren, besonders auf der Saugseite. Pumpengeschwindigkeit (Hubzahl) drosseln.
	Ventilkugeln schließen nicht	Ventilkugeln und –sitze reinigen, ggf. austauschen.
	Steuerluftvolumen unzureichend	Steuerluftdruck über ein, an der Pumpe installiertes, Manometer kontrollieren. Ist der Druck an dieser Stelle gegenüber dem Netzdruck niedriger sind alle Steuerluftanschlüsse zu überprüfen. Alle Steuerluftkomponenten auf richtig dimensionierte Nennweiten kontrollieren. Steuerluftleitungen auf Dichtheit überprüfen.
	zu lange Saug- und/oder Druckleitung bei nicht ausreichendem Leitungsquerschnitt(en)	Pulsationsdämpfer installieren. Druckseite: Typenreihe MPD - ... Saugseite: auf Anfrage

Betriebsanleitung

12 Entsorgung

Einheit außer Betrieb nehmen. Siehe Außerbetriebnahme.

12.1 Abbau und Transport

- Alle Flüssigkeitsreste entfernen, gründlich reinigen, neutralisieren und dekontaminieren.
- Gerät entsprechend verpacken und versenden.

12.2 Komplet - Entsorgung

- Alle Flüssigkeitsreste aus der Einheit entfernen
- Alle Materialien sortenrein demontieren und einer geeigneten Verwertungsstelle zuführen!

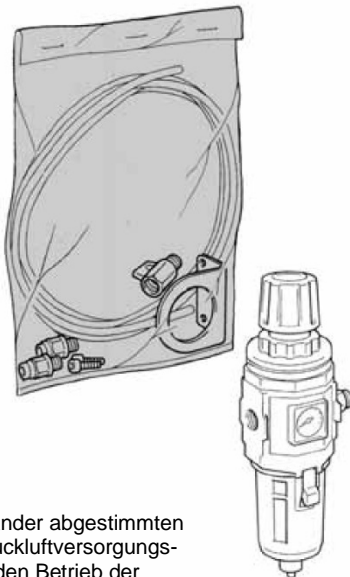
ACHTUNG !

Für Schäden durch auslaufende Flüssigkeitsreste haftet der Absender!

13 Zubehör

13.1 Druckluftversorgungs-Einheit(en)

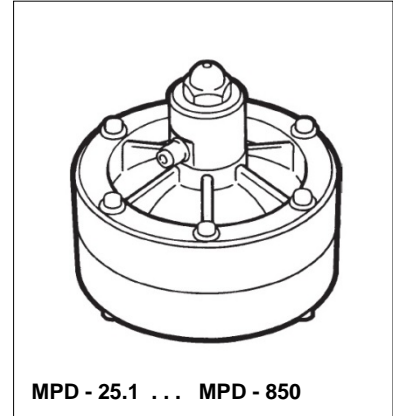
sera - bietet als Option passend zu den Druckluftmembranpumpen komplette Druckluftversorgungseinheiten an.



Die individuell aufeinander abgestimmten Komponenten der Druckluftversorgungs-Einheiten erleichtern den Betrieb der Druckluftmembranpumpen und verringern das Risiko von Betriebsausfällen durch mangelhafte Steuerluftversorgung.

13.2 Pulsationsdämpfer mit automatischer Membransteuerung

sera Membranpulsationsdämpfer mit autom. Membransteuerung sorgen für einen relativ gleichmäßigen Förderstrom und bauen Druckschübe ab, die zu unerwünschten Schwingungen im Rohrleitungssystem führen können.



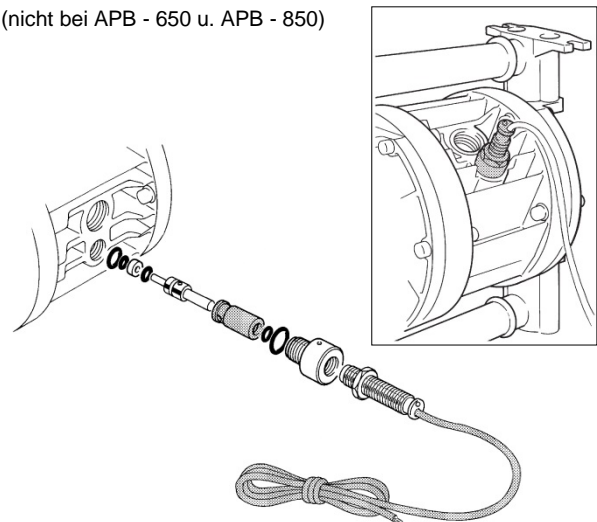
MPD - 25.1 ... MPD - 850

Der Membran-Pulsationsdämpfer wird im Bypass zur Druckluftversorgung der Pumpe installiert. Es ist keine Vorspannung oder manuelle Einstellung notwendig. Der Pulsationsdämpfer passt sich automatisch den Betriebsbedingungen an.

13.3 Hubzahlgeber

Der Hubzahlgeber kann im Antriebsgehäuse der Druckluftmembranpumpe integriert werden. Er gibt pro ausgeführten Hub der Pumpe ein Signal, welches elektrisch ausgewertet werden muss.

(nicht bei APB - 650 u. APB - 850)



Mit einem Hubzahlgeber kann die **sera** Druckluftmembranpumpe auch für die Chargendosierung eingesetzt werden. Des weiteren hilft ein Hubzahlgeber bei der rechtzeitigen Wartung der Pumpe (z.B. Kontrolle/Austausch der Membranen).

Betriebsanleitung

14 Unbedenklichkeitsbescheinigung

HINWEIS !



Eine Inspektion / Reparatur von Maschinen und deren Teilen erfolgt nur, wenn nebenstehende Unbedenklichkeitsbescheinigung von autorisiertem und qualifiziertem Fachpersonal korrekt und vollständig ausgefüllt vorliegt.

HINWEIS !



Die Sendung an den Hersteller mit fehlender Unbedenklichkeitsbescheinigung führt zur Verweigerung der Annahme.

Die gesetzlichen Vorschriften zum Arbeitsschutz, wie z.B. die Arbeitsstättenverordnung (ArbStättV), die Gefahrenstoffverordnung (GefStoffV), die Unfallverhütungsvorschriften sowie die Vorschriften zum Umweltschutz, wie z.B. das Abfallgesetz (AbfG) und das Wasserhaushaltsgesetz verpflichten alle gewerblichen Unternehmen, ihre Arbeitnehmer bzw. Mensch und Umwelt vor schädlichen Einwirkungen beim Umgang mit gefährlichen Stoffen zu schützen.

Falls trotz sorgfältiger Entleerung und Reinigung des Produkts dennoch spezielle Sicherheitsvorkehrungen erforderlich sein sollten, müssen die notwendigen Informationen gegeben werden.

Maschinen, die mit radioaktiv belasteten Medien betrieben wurden, werden grundsätzlich nur im Sicherheitsbereich des Betreibers durch einen sera-Spezialmonteur inspiziert und/oder repariert.

Die Unbedenklichkeitsbescheinigung ist Teil des Inspektions- / Reparaturauftrags.
Davon unberührt bleibt es sera vorbehalten, die Annahme dieses Auftrages aus anderen Gründen abzulehnen.

HINWEIS !



Bitte Kopie verwenden und das Original bei der Betriebsanleitung belassen!
(auch als Download unter: www.sera-web.com)

Betriebsanleitung

Unbedenklichkeitsbescheinigung

Produkt

Typ Werk-Nr.


das Produkt wurde vor Versand/Bereitstellung sorgfältig entleert, sowie außen und innen gereinigt. **JA**











Fördermedium

Bezeichnung Konzentration %

Eigenschaften

Zutreffendes ankreuzen!
Trifft eine der aufgelisteten Eigenschaften zu, so ist das **Sicherheitsdatenblatt** bzw. sind entsprechende **Handhabungsvorschriften** beizulegen.

 Unbedenklich

<input type="checkbox"/>  Giftig	<input type="checkbox"/>  Ätzend	<input type="checkbox"/>  Hochentzündlich	<input type="checkbox"/>  Brandfördernd	<input type="checkbox"/>  Gesundheitsschädlich
<input type="checkbox"/>  Explosionsgefährlich	<input type="checkbox"/>  Umweltgefährlich	<input type="checkbox"/>  Reizend	<input type="checkbox"/>  Biogefährdend	<input type="checkbox"/>  Radioaktiv

Das Produkt wurde zur Förderung gesundheits- oder wassergefährdender Stoffe eingesetzt und kam mit kennzeichnungspflichtigen bzw. schadstoffbehafteten Medien in Kontakt. **JA**
 NEIN

Besondere Sicherheitsvorkehrungen hinsichtlich gesundheits- oder wassergefährdender Medien sind bei der weiteren Handhabung **nicht erforderlich**
 erforderlich

Folgende Sicherheitsvorkehrungen hinsichtlich Spülmedien, Restflüssigkeiten und Entsorgungen sind erforderlich:

Prozessdaten

Das Produkt wurde mit dem beschriebenen Fördermedium unter folgenden Betriebsbedingungen eingesetzt:

Temperatur °C Druck bar

Absender

Firma: Telefon:

Ansprechpartner: FAX:

Straße: E-Mail:

PLZ, Ort: Ihre Auftragsnummer:

Wir bestätigen, dass wir die Angaben in dieser Unbedenklichkeitsbescheinigung (Dekontaminationsbescheinigung) korrekt und vollständig eingetragen haben und dass die zurückgesandten Teile sorgfältig gereinigt wurden.

Die eingesandten Teile sind somit frei von Rückständen in gefahrbringender Menge.

Ort, Datum Abteilung Unterschrift (und Firmenstempel)

Hersteller: sera GmbH
Manufacturer: sera-Straße 1, D – 34376 Immenhausen

Bezeichnung: Druckluft-Membranpumpe
Designation: Air driven diaphragm pump

Baureihe: APB, APE
Type series:

Wir erklären, dass die o.a. Maschinen
We declare that the machines as specified aboved

- **mit den Bestimmungen folgender Richtlinien konform sind:**
are in conformity with the regulations of the following directives:
 - 2006/42/EG Maschine
2006/42/CE Machinery
 - 2014/34/EU Geräte in Ex-Bereichen
Equipment for explosion hazardous areas

- **und die folgenden harmonisierten Normen angewandt wurden:**
and that the following harmonised standards were applied:
 - UNI EN ISO 12100:2010
 - UNI EN ISO 3746:2011
 - UNI EN ISO 11200:2014
 - UNI EN ISO 4414:2012
 - EN 13463-1:2009
 - EN 13463-5:2011

Dokumentationsbevollmächtigte (Anschrift wie Hersteller): S. Morell
Person authorised for the documentation (adress like manufacturer):

Ort: Immenhausen
Place:
Datum: 24.08.2018
Date:

Erklärungs-/Unterschriftsbevollmächtigter:
Authorized for declaration and signature:

sera GmbH
34376 Immenhausen

ppa. S. Hillebrand

Betriebsanleitung

Notizen

Operating instructions

Operating instructions

Contents

1	General.....	36	9.1	Wearing parts.....	53
1.1	Types.....	36	9.2	Spare parts.....	53
1.1.1	APB.....	36	9.2.1	Spare part sets AP.. - 30 – AP.. - 850 (all material designs).....	53
1.1.2	APE.....	36	9.3	Maintenance of valves.....	54
1.2	Type series.....	36	9.4	Exchange of diaphragms.....	55
1.2.1	Type AP.. - 30 to AP.. - 150.....	36	9.4.1	Diaphragm tightening torques.....	56
1.2.2	Type AP.. - 340.....	36	9.5	Exchange of the control valve.....	56
1.2.3	Type AP.. - 650 and AP.. - 850.....	36	10	De-Commissioning.....	57
1.3	Type plate.....	37	11	Fault Analysis and Corrective Action.....	57
1.4	Operating conditions.....	37	12	Disposal.....	59
2	Medium.....	37	12.1	Dismounting and Transport.....	59
3	Safety Instructions.....	37	12.2	Complete Disposal.....	59
3.1	Quality Instructions.....	37	13	Accessories.....	59
3.2	Marking of Instructions.....	37	13.1	Compressed air supply unit(s).....	59
3.3	Qualification and Training of Personnel.....	37	13.2	Pulsation damper with automatic diaphragm control.....	59
3.4	Dangers in Case of Inobservance of the Safety Instructions.....	37	13.3	Stroke transmitting device.....	59
3.5	Safety-Conscious Working.....	38	14	Clearance Certificate.....	60
3.6	Safety Instructions for the Operator.....	38	15	Declaration of conformity.....	62
3.7	Safety Instructions for Maintenance, Inspection and Installation.....	38			
3.8	Arbitrary Modification and Spare Parts Production.....	38			
3.9	Inadmissible Operating Procedures.....	38			
3.10	Proper Use.....	38			
3.11	Personal Protection for Service and Maintenance.....	38			
4	Transportation and Storage.....	39			
4.1	General.....	39			
4.2	Transportation.....	39			
4.3	Storage.....	39			
5	Technical data.....	40			
5.1	Dimensions.....	40			
5.2	Performance data APB.....	41			
5.3	Performance data APE.....	42			
5.4	Performance curves.....	43			
5.4.1	Performance curve (AP.. - 30).....	44			
5.4.2	Performance curve (AP.. - 45).....	44			
5.4.3	Performance curve (AP.. - 100).....	45			
5.4.4	Performance curve (AP.. - 150).....	45			
5.4.5	Performance curve (AP.. - 340).....	46			
5.4.6	Performance curve (AP.. - 650).....	46			
5.4.7	Performance curve (AP.. - 850).....	47			
6	Functional description.....	48			
7	Setup / Installation.....	48			
7.1	Setup.....	48			
7.2	Grounding (APE-series).....	48			
7.3	Connecting the lines.....	49			
7.4	Connecting the compressed air supply.....	50			
8	Commissioning.....	51			
8.1	Controlling the air driven diaphragm pump.....	52			
9	Maintenance.....	53			

Operating instructions

1 General

Before commissioning and while operating the **sera** air driven diaphragm pump the regulations valid at the place of installation must be strictly observed.


The **sera** air driven diaphragm pump is delivered ready for operation. Carefully read these instructions and especially the safety instructions herein contained before putting the product into service.

1.1 Types

1.1.1 APB

sera air driven diaphragm pumps in accordance with directive 2014/34/EU are identified as follows:

 II 3G Eex c IIB T4

 = Safety Markings according to DIN 40012, Appendix A

II 3G: Above-floor unit for use in zones where the presence of gases, vapours or mists during pump operation is improbable or rare and in any case for a brief time.

Eex-c: Constructional safety device (prEN 13463-5)

IIB: Excludes the following materials:
Hydrogen, acetylene, carbon disulfide

T4: Permissible temperature class.
The temperature classes take into account the various ignition points of the gases and vapours. This takes into account the possibility that a hot surface can ignite an explosive atmosphere.

1.1.2 APE

sera - air driven diaphragm pumps in accordance with directive 2014/34/EU are identified as follows:

 II 2G Eex c IIB T4

Devices in Group (II), Class (2), Gas, Temperature class (T4)

 = Safety Markings according to DIN 40012, Appendix A

II 2G: Above-floor device for use in zones with Existing gases, vapours or mists which sometimes occur during normal operation (EN 1127-1, Abs. 6.3)

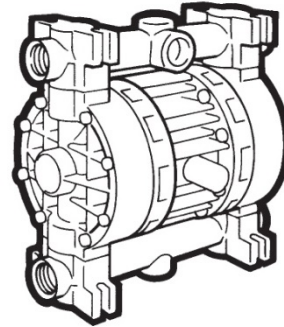
Eex-c: Constructional safety device (prEN 13463-5)

IIB: Constructional safety device:
Hydrogen, acetylene, carbon disulfide

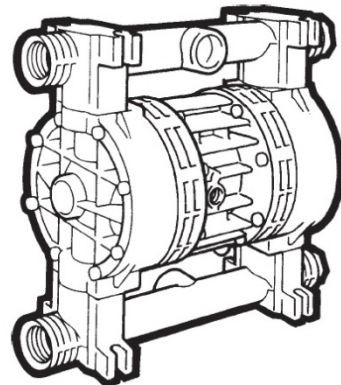
T4: Permissible temperature class.
The temperature classes take into account the various ignition points of the gases and vapours. This takes into account the possibility that a hot surface can ignite an explosive atmosphere.

1.2 Type series

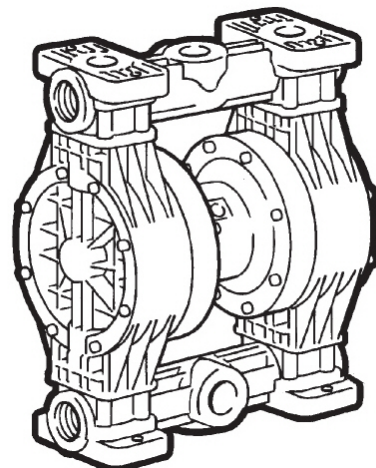
1.2.1 Type AP.. - 30 to AP.. - 150



1.2.2 Type AP.. - 340



1.2.3 Type AP.. - 650 and AP.. - 850

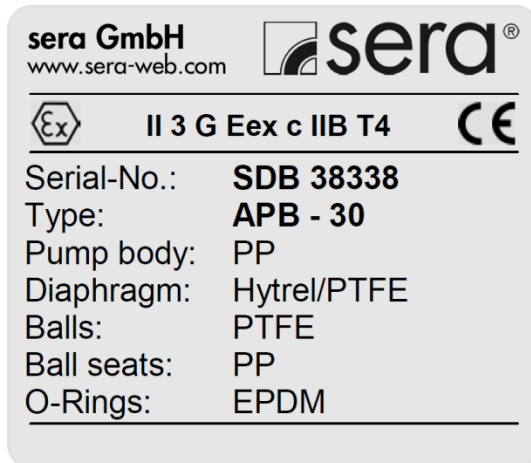


Operating instructions

1.3 Type plate

The type plate includes the type, serial number and the materials used. These data must be kept available for contact with **sera** with respect to the pump.

Type plate (example)



1.4 Operating conditions

- Ambient temperature: +3°C to +65/95°C (depending on the material)
- Climate: relative air humidity < 90%
- Installation altitude: max 1000m above sea level
- Pump design data for dosing and its temperature can be found in the order confirmation.

2 Medium

The diaphragm pump is suitable for feeding low-viscosity and viscous fluids. Please note that the flow capacity is diminished when using viscous media.

CAUTION!

Flammable liquids may be fed (Note gas group and Ex zones as per Directive 2014/34/EU.)
APB series for use in Zone 2 only.
APE series may be used also in Zone 1.
The combination of ball seats and valve balls made of stainless steel is not permitted.
Possible combination:
Ball seats made of stainless steel and valve balls made of PTFE.

3 Safety Instructions

3.1 Quality Instructions

Read these operating instructions carefully before the unit is commissioned or serviced. Observance of these operating instructions and, in particular, safety instructions, helps to

- Avoid danger to staff, machines, and environment.
- Increase the reliability and service life of the equipment and the entire installation.
- Reduce expenses for repairs and downtimes.

The **sera** quality management and quality assurance system for pumps, installations, fittings and compressors is certified according to DIN EN ISO 9001:2015.

The **sera** air driven diaphragm pump is compliant with the valid safety requirements and accident prevention regulations.

CAUTION!

Always keep these operating instructions within reach at the workplace of the pump!

CAUTION !

Pay attention to the safety data sheet of the medium conveyed! Take appropriate accident prevention measures to avoid that operators are endangered by the used conveying media!

3.2 Marking of Instructions

Information signs which are directly attached to the pump, such as arrows indicating the direction of rotation or signs for fluid connections must be adhered to and kept in a legible condition.

3.3 Qualification and Training of Personnel

The personnel who operate, maintain, carry out inspections or install the machine must be suitably qualified for their tasks. The operator has to define clearly the responsibility, and the supervision of the personnel. If the personnel do not have the required knowledge, an adequate training is to be carried out by the operator. Such a training can be realized - if required - upon order of the operator of the pump by the manufacturer / supplier. The operator has to ensure furthermore that the personnel have understood the contents of the operating instructions completely.

CAUTION !

Personnel assigned to install, inspect and maintain must have appropriate technical training together with suitable knowledge in the field of potentially explosive atmospheres and must be aware of the associated risks!

CAUTION !

Any use beyond the instructions in this manual will invalidate the required safety and protection properties with respect to the risk of explosion!

3.4 Dangers in Case of Inobservance of the Safety Instructions

The inobservance of the safety instructions may result in personal injuries, hazards to the environment and damages to the pump.

Operating instructions

The inobservance of the safety instructions may have the following consequences:

- Failure of important functions of the pump/unit
- Failure of prescribed methods for maintenance and up-keep
- Danger to persons by mechanical and chemical influences
- Danger to the environment due to leakage of hazardous media

3.5 Safety-Conscious Working

The safety instructions mentioned in these operating instructions, the national regulations for accident prevention as well as all internal working-, operating and safety instructions of the operator must be observed.

3.6 Safety Instructions for the Operator

Leakages (e.g. at the shaft seal) of dangerous media conveyed (e.g. explosive, poisonous, hot) must be discharged in such a way, that no dangers arise to persons or environment. The legal regulations are to be adhered to.

3.7 Safety Instructions for Maintenance, Inspection and Installation

The operator has to ensure that all maintenance, inspection and installation tasks are carried out by authorized and sufficiently qualified personnel, who have carefully read and understood the operating instructions.

Only those spare parts and wearing parts are to be used that satisfy the requirements of the relevant operating conditions.

Only loosen screws and connections when the system is not under pressure.

3.8 Arbitrary Modification and Spare Parts Production

Modifications of or changements to the pump are only allowed after previous agreement of the manufacturer. Original spare parts and accessories that are authorized by the manufacturer are essential for safety reasons.

Each claim of warranty against the operator becomes void when using non-authorized parts or modifying the diaphragm pump without anyone's permission.

3.9 Inadmissible Operating Procedures

The operational safety of the air driven diaphragm pump can only be guaranteed in case of proper use in accordance with section 3.10 of the operating instructions.

CAUTION !

The following uses of the air driven diaphragm pumps are not permitted:

- Operation as a vacuum pump / generating a vacuum.
- Use as a shut-off fitting.
- Siphoning powdered products.
- Feeding rapidly sedimenting media.
- Feeding media whose chemical composition is not compatible with the pump materials.
- Feeding foods.

3.10 Proper Use

Use the **sera** air driven diaphragm pump only for the purpose indicated in the corresponding confirmation of order.

If the pump is to be used for other purposes, it is required to consult **sera** beforehand to settle whether the diaphragm pump is suitable for the new usage!

Criteria for the proper use of the air driven diaphragm pump are:

- Consider the characteristics of the medium conveyed (refer to the safety and product data sheet of the used medium – the safety data sheet is to be provided by the supplier/operator of the medium)
- Stability of the materials which have contact with the medium conveyed
- Operating conditions at the place of installation
- Pressure and temperature of the medium conveyed
- Control air pressure

3.11 Personal Protection for Service and Maintenance

It is required to consider the recommended safety measures included in the German ordinance concerning hazardous materials (§ 14 of Safety Data Sheet) and/or the relevant national safety regulations applying to the usage of the medium conveyed.

In case of accidents pay attention to the following possible emissions:

- Escaping of liquids and vapours
- Noise emissions (noise level)

Emissions must be monitored by control systems of the total installation.

CAUTION !

Use protective clothing, gloves, breathing mask and suitable goggles for face protection!

CAUTION !

Personal protective equipment must be provided by the equipment operator at all times!

Operating instructions

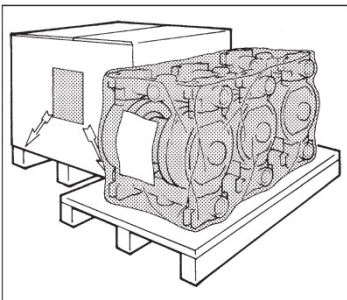
4 Transportation and Storage

4.1 General

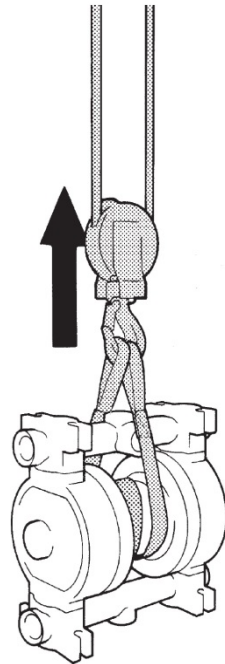
Before shipment **sera** products are tested for proper functioning and quality.

4.2 Transportation

The air driven diaphragm pump is shipped/transported in a carton or on a pallet depending on the weight



The air driven diaphragm pump should be transported using an appropriate lift truck.



4.3 Storage

An undamaged packing protects the pump during subsequent storage and should only be opened when the diaphragm pump will be installed.

A proper storage will increase the service life of the diaphragm pump. Proper storage means avoidance of negative influences, such as heat, humidity, dust, chemicals etc.

The following storage conditions must be observed:

- Storage place: cool, dry, dust-free and slightly ventilated
- Storage temperature between -10°C and $+45^{\circ}\text{C}$
- Humidity of air not more than 50%

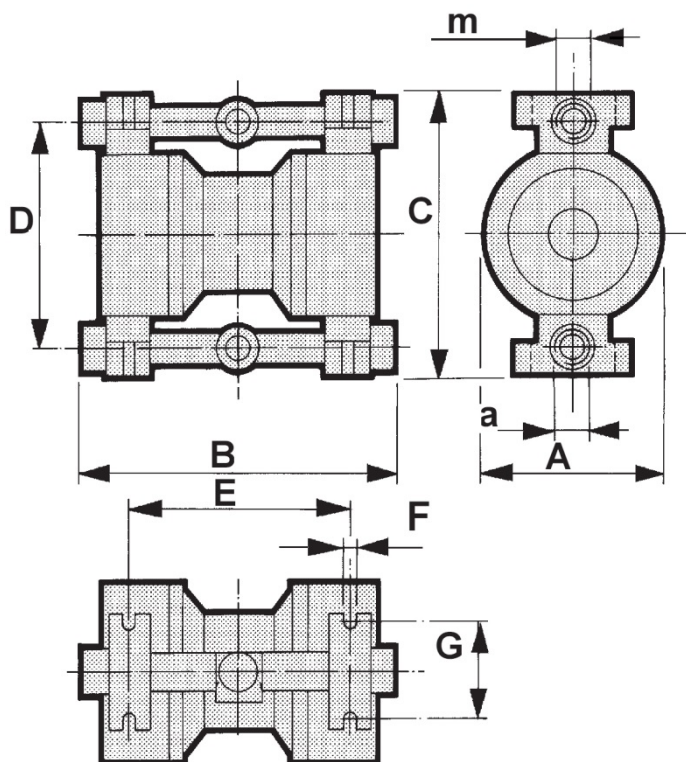
If these values are exceeded, products made from metal should be sealed in foil and protected against condensation water using suitable dessicants.

Do not store solvents, fuels, lubricants, chemicals, acids, disinfectants and similar together with the product in the storage room.

Operating instructions

5 Technical data

5.1 Dimensions



Dimensions									
Pump type	Design	m / a	A	B	C	D	E	F	G
AP.. - 30	Plastic	G 1/2	120	165	168	136	120	6	70
	AISI316	G 1/2	120	177	171	140	120	6	70
	Aluminium	G 1/2	120	164	172	139	124	6	70
AP.. - 45	Plastic	G 1/2	153	247	241	198	168	6,5	85
	AISI316	G 1/2	153	230	232	196	164	9	79
	Aluminium	G 1/2	153	241	234	198	168	6,5	85
AP.. - 100	Plastic	G 1	170	308	274	219	213	6,5	92
	Aluminium	G 1	170	308	277	220	213	8	93
AP.. - 150	Plastic	G 1	201	329	325	263	228	8	110
AP.. - 340	Plastic	G 1 1/2	254	493	492	416	326	8,5	138
	AISI 316	G 1 1/2	254	475	493	416	327	9,5	138
	Aluminium	G 1 1/2	254	479	491	415	327	8	138
AP.. - 650	Plastic	G 2	350	580	726	606	400	14	200
	AISI 316	G 2	348	470	704	582	364	11	250
	Aluminium	G 2	350	566	621	521	364	12,5	182,5
AP.. - 850	Plastic	G 3	350	585	726	606	400	14	200
	AISI316	G 3	350	546	826	682	381	11	300
	Aluminium	G 3	350	580	806	694	360	15	272

Operating instructions

5.2 Performance data APB

Type	max. flow capacity [ltr./min.]	max. air supply pressure [bar]	Noise Level* [dB(A)]	Control air connection	Suction and pressure connections	max. suction height		max. solid size [mm]	Weight	
						[m] dry	[m] wet		Material	[kg]
APB - 30	30	7	80	G 1/4	G 1/2	5	7	2,0	PP	1,6
									PVDF-CFK	1,9
									Aluminium	2
									AISI 316	3,8
APB - 45	50	7	80	G 3/8	G 1/2	5	7	3,0	PP	3,6
									PVDF-CFK	4,2
									Aluminium	4,2
									AISI 316	6,5
APB - 100	100	7	82	G 3/8	G 1	6	7	4,0	PP	5,0
									PVDF-CFK	6,5
									Aluminium	6,5
APB - 150	150	7	82	G 3/8	G 1	5	7	4,0	PP	7,5
									PVDF-CFK	8,5
APB - 340	340	7	82	G 1/2	G 1 1/2	6	7	6,0	PP	16
									PVDF-CFK	20
									Aluminium	21
									AISI 316	32
APB - 650	650	7	82	G 1/2	G 2	5	7	8,0	PP	54
									PVDF-CFK	65
									Aluminium	49
									AISI 316	54
APB - 850	850	7	82	G 3/4	G 3	5	7	10,0	PP	56
									PVDF-CFK	67
									Aluminium	
									AISI 316	

* at 5 bar control air pressure and valve balls made of plastic

Operating instructions

5.3 Performance data APE

Type	max. flow capacity [ltr./min.]	max. air supply pressure [bar]	Noise level [dB(A)]	Control air connection	Suction and pressure connections	max. suction height		max. solid size [mm]	Weight	
						[m] dry	[m] wet		Material	[kg]
APE - 30	30	7	80	G 1/4	G 1/2	5	7	2,0	PP	1,6
									PVDF-CFK	1,9
									Aluminium	2
									AISI 316	3,8
APE - 45	50	7	80	G 3/8	G 1/2	5	7	3,0	PP	3,6
									PVDF-CFK	4,2
									Aluminium	4,2
									AISI 316	6,5
APE - 100	100	7	82	G 3/8	G 1	6	7	4,0	PP	5,0
									PVDF-CFK	6,5
									Aluminium	6,5
APE - 150	150	7	82	G 3/8	G 1	5	7	4,0	PP	7,5
									PVDF-CFK	8,5
APE - 340	340	7	82	G 1/2	G 1 1/2	6	7	6,0	PP	16
									PVDF-CFK	20
									Aluminium	21
									AISI 316	32
APE - 650	650	7	82	G 1/2	G 2	5	7	8,0	PP	54
									PVDF-CFK	65
									Aluminium	49
									AISI 316	54
APE - 850	850	7	82	G 3/4	G 3	5	7	10,0	PP	56
									PVDF-CFK	67
									Aluminium	
									AISI 316	


* at 5 bar control air pressure and valve balls made of plastic


Operating instructions

5.4 Performance curves

CAUTION !

In order to achieve an optimal service life, the operating parameters of the pumps are to be approximately in the middle of the performance diagram for normal operation.

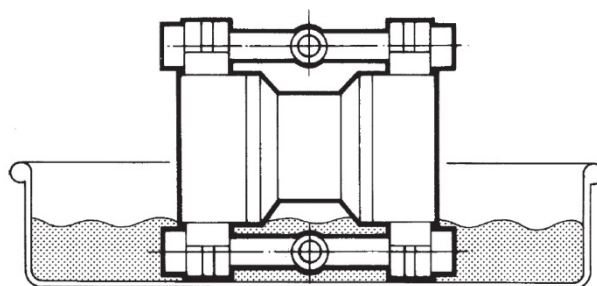
 = Air supply pressure

 = Air consumption NI/min.

CAUTION !

When the suction and pressure lines are separate, the total capacity may be reduced by more than 50 %.

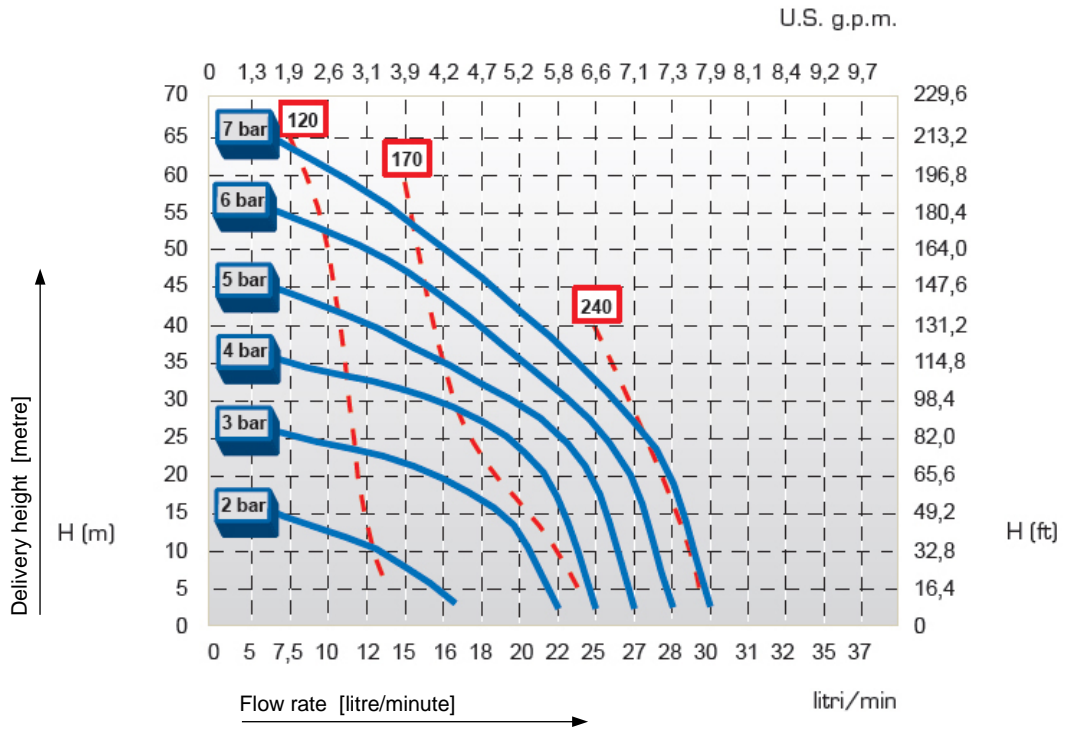
Solids contents and viscous properties of the medium as well as greater suction heights lead to a reduction of the capacity. The performance curves represent average values and may vary according to pump configuration. The measured values were determined with submerged suction joints and water at 18 C.



Operating instructions

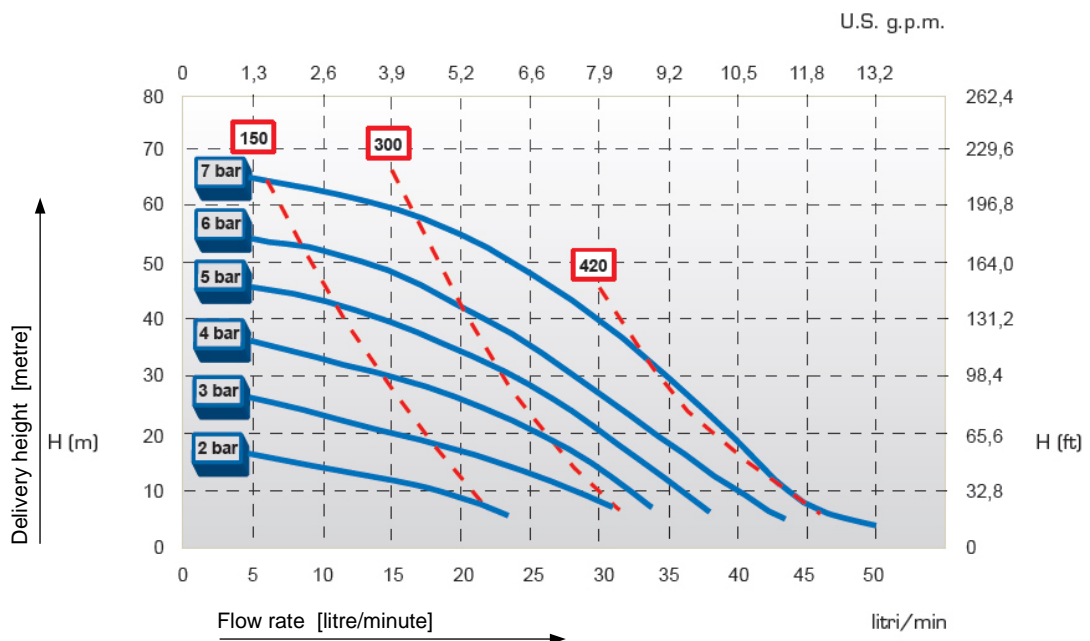
5.4.1 Performance curve (AP.. - 30)

■ Air supply pressure ■ Air consumption



5.4.2 Performance curve (AP.. - 45)

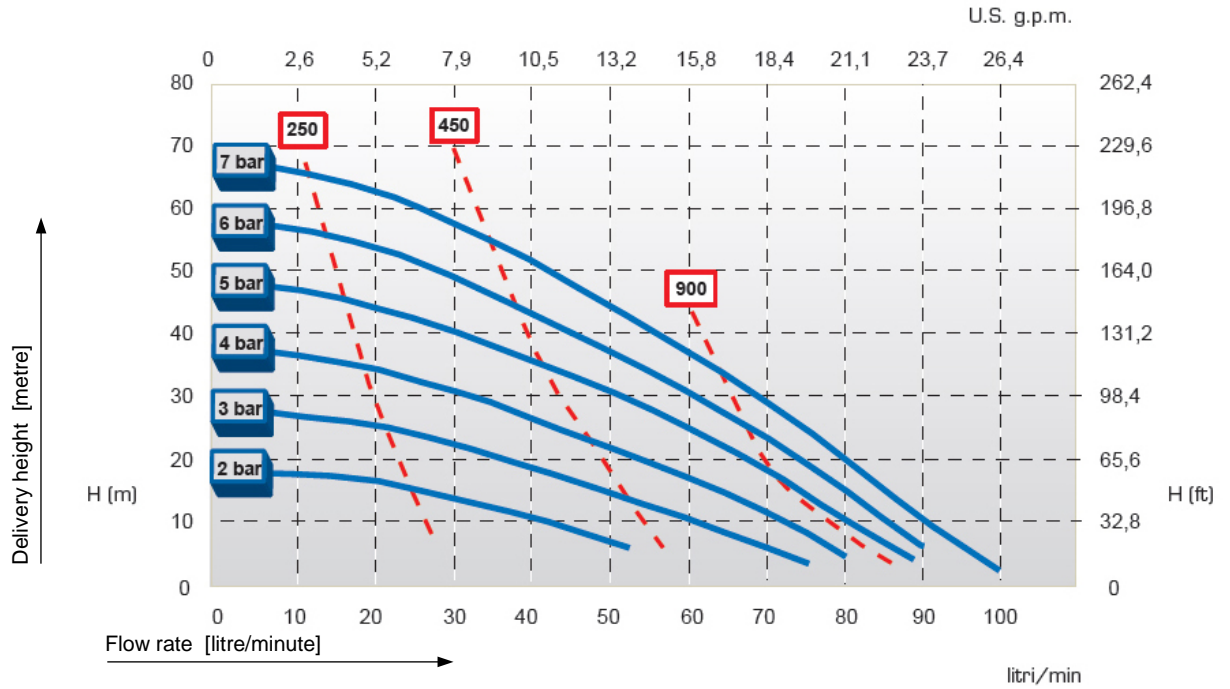
■ Druckluftversorgung ■ Luftverbrauch



Operating instructions

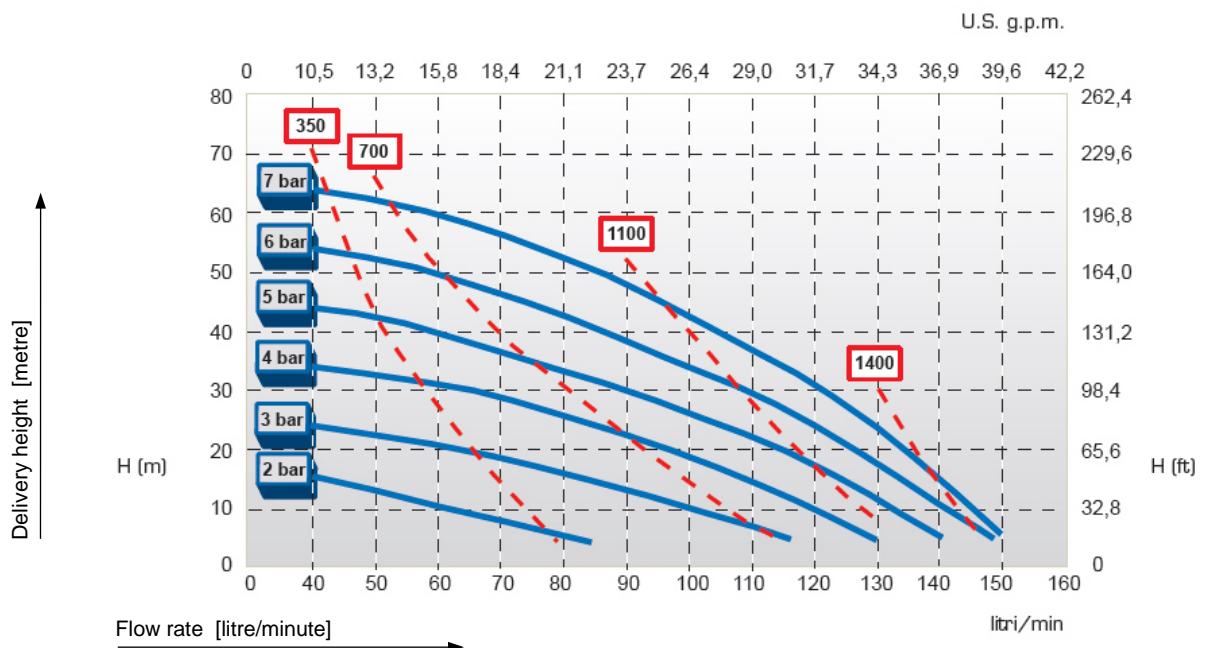
5.4.3 Performance curve (AP.. - 100)

■ Air supply pressure ■ Air consumption



5.4.4 Performance curve (AP.. - 150)

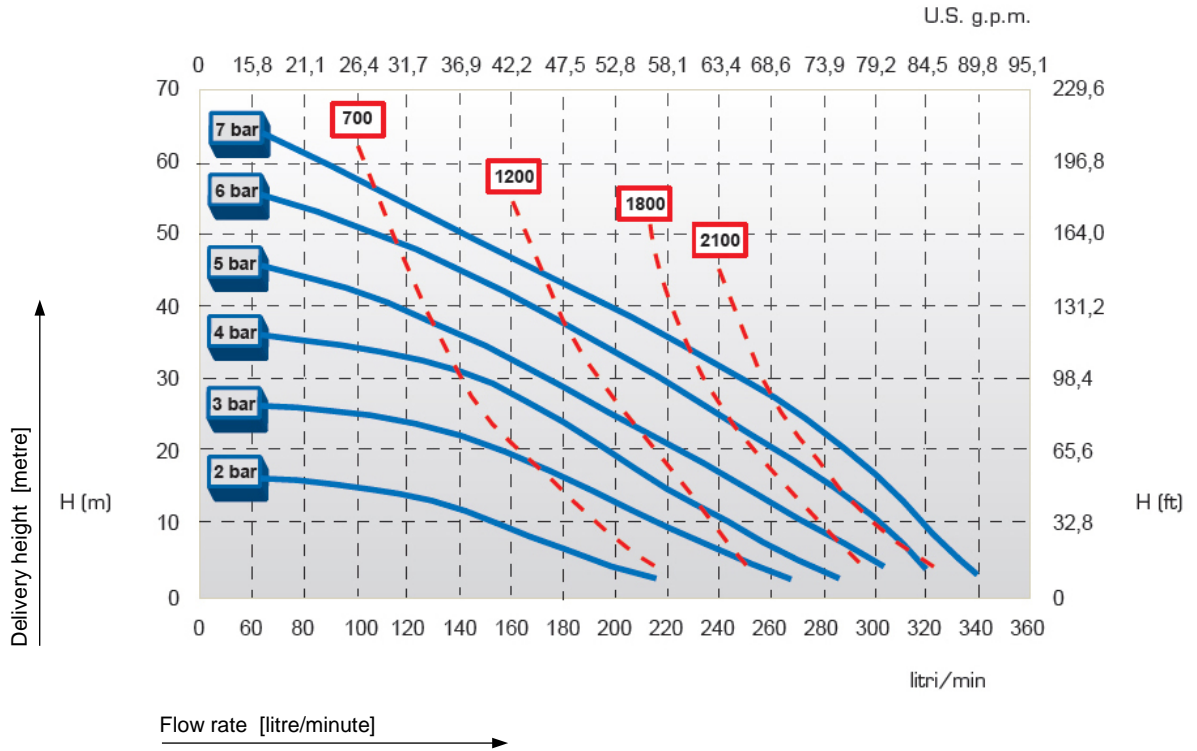
■ Druckluftversorgung ■ Luftverbrauch



Operating instructions

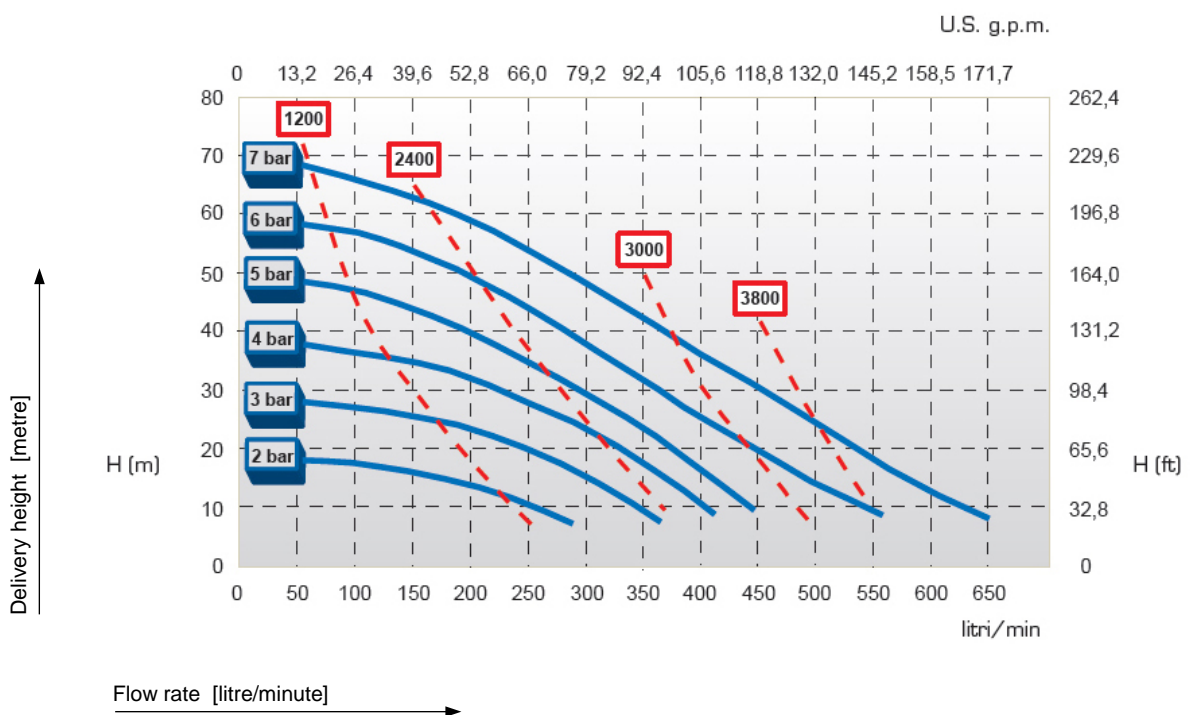
5.4.5 Performance curve (AP.. - 340)

■ Druckluftversorgung ■ Luftverbrauch



5.4.6 Performance curve (AP.. - 650)

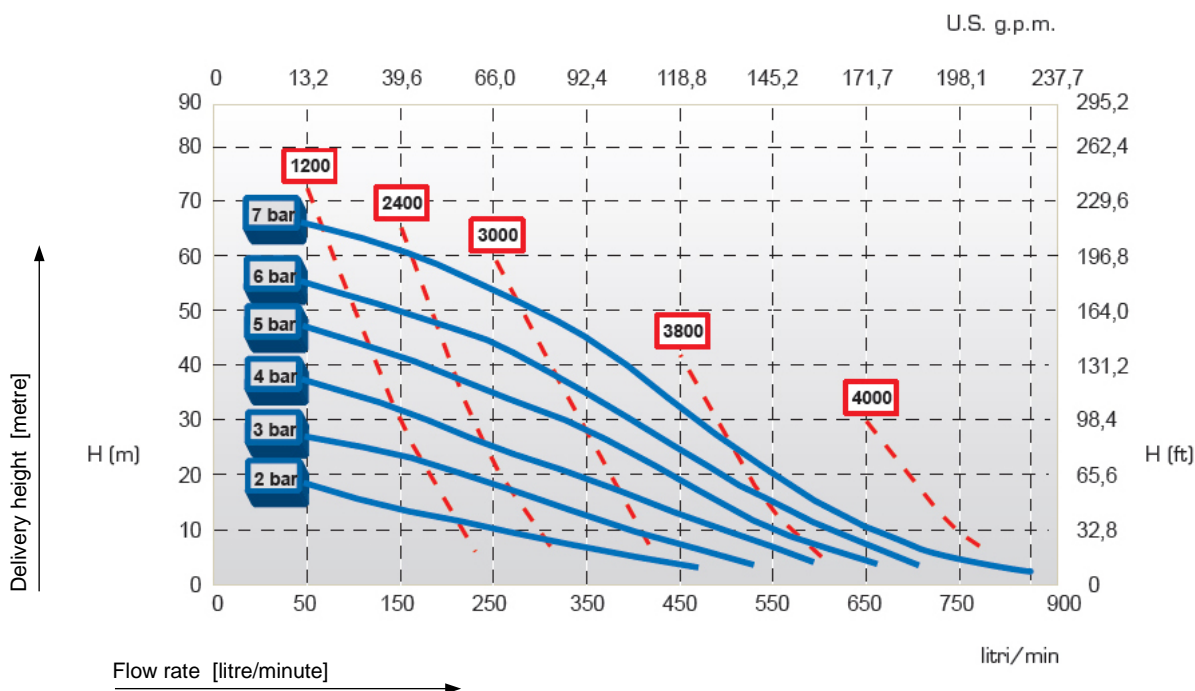
■ Druckluftversorgung ■ Luftverbrauch



Operating instructions

5.4.7 Performance curve (AP.. - 850)

■ Druckluftversorgung ■ Luftverbrauch



Operating instructions

6 Functional description

sera Air driven diaphragm pumps are displacement pumps which can run dry with no harm to the pump.

They are driven by dry, non-lubricated compressed air.

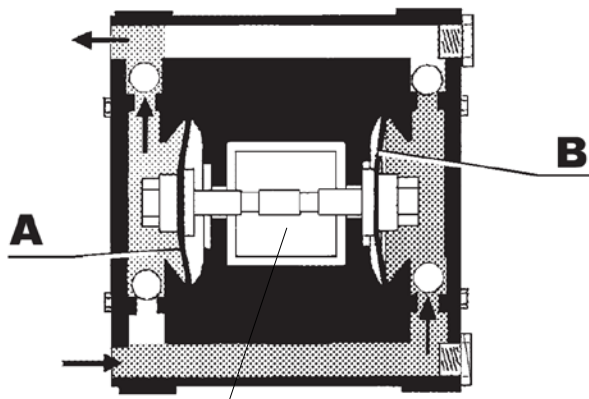
The control valve ensures that the air chambers behind the diaphragms are alternately supplied with compressed air.

One diaphragm is pushed to the front
= Pressure stroke (A)

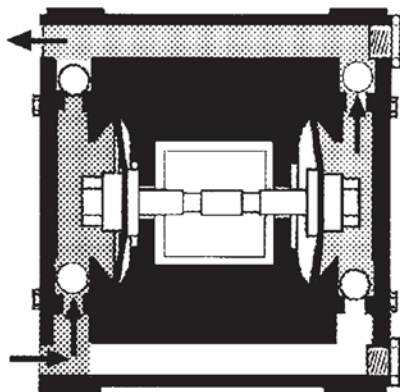
and the other to the rear
= Suction stroke (B).

The special construction of the control valve ensures that the pumps are always driven and cannot come to an undesired stop.

The valve balls open and close in stroke rhythm with the diaphragms.



Control valve



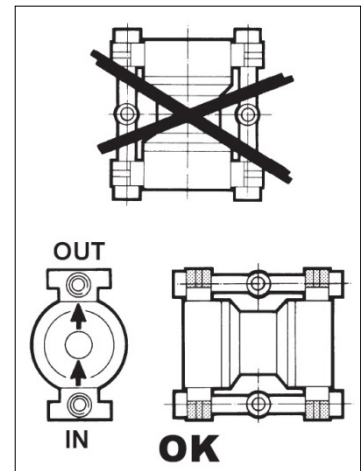
7 Setup / Installation

7.1 Setup

When setting the air driven diaphragm pumps in place, be sure that the suction and pressure connections are oriented properly.

CAUTION !

OUT = Output (pressure side) = **TOP !**
IN = Inlet (suction side) = **DOWN !**



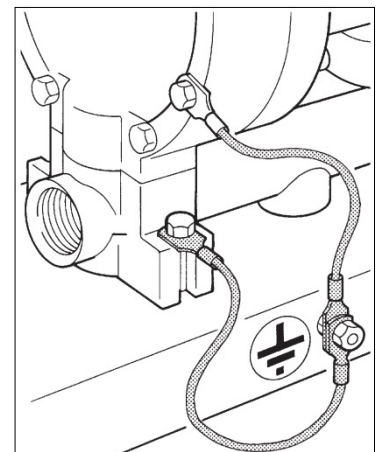
When installing the air driven diaphragm pump, provide for sufficient space for later maintenance work.

7.2 Grounding (APE-series)

Air driven diaphragm pumps made of conductive material, which should be used for feeding flammable media, must be sufficiently grounded to prevent the risk of explosion or fire.

CAUTION !

The air driven diaphragm pump must always be grounded separately from other devices. No ground or improper grounding renders the required safety regulations with respect to explosion hazard ineffective.



A high-capacity ground with appropriate cable cross-section must be used!

Operating instructions

7.3 Connecting the lines

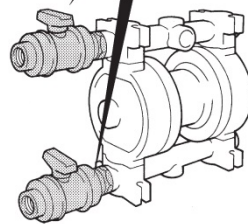
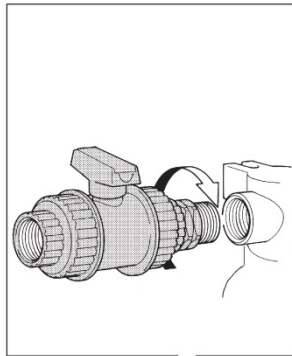
After setting up the air driven diaphragm pump, the suction and pressure line must be connected to the pump.

CAUTION !

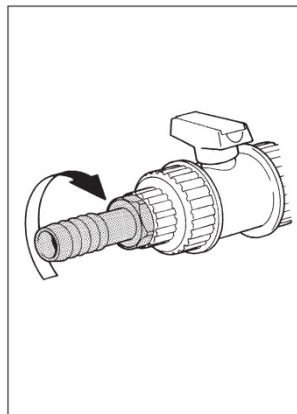
When installing suction and pressure lines, ensure that the materials used are resistant to the medium.

A shut-off fitting (e.g. ball cock) must be installed on the pump output. The nominal size of the shut-off fitting may not be smaller than the nominal size of the pump.

Closing the pressure line prevents the medium from running out during maintenance work, for example.



Install hose nozzles when connecting continuing lines (suction and pressure side).



Continuing fittings are not included in the scope of delivery, but are optionally available with the **sera**.

CAUTION !

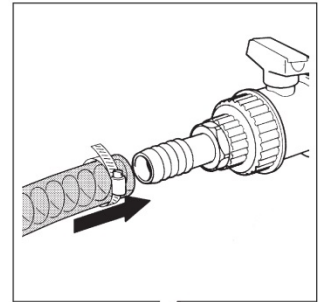
The supply pressure may amount to several bar. The max. permissible pump pressure however must never be exceeded!

CAUTION!

The hose lines which are connected should be flexible and spiral or mesh reinforced. The inside diameter of the hose line may not be less than the nominal size at the output of the pump. Filters and other fittings installed on the suction line must be correspondingly dimensioned. When using viscous media, lines with an enlarged cross-section must be used.

Connect the lines to the corresponding connection elements.

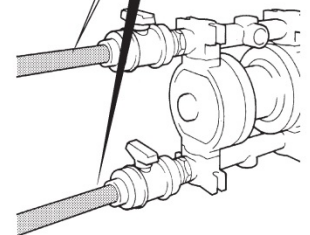
Be sure that the suction and pressure lines are connected to the correct points on the pump.



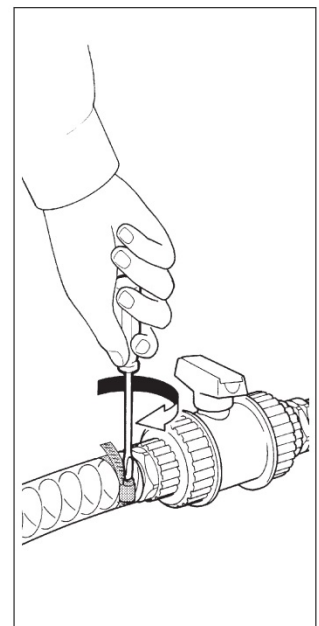
Note instructions attached to the pump:

Suction side = Inlet

Pressure side = Output



The hose lines are to be attached using appropriate hose clamps.



CAUTION !

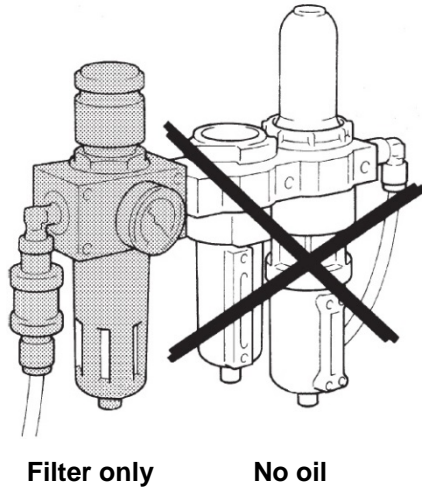
Use of rigid piping may result in strong vibration and damage to the pump.

Operating instructions

7.4 Connecting the compressed air supply

CAUTION !

The control air for supplying the air driven diaphragm pump must be dry and free of oil and solid particles.



A check valve must be installed at the compressed air terminal of the pump as illustrated.

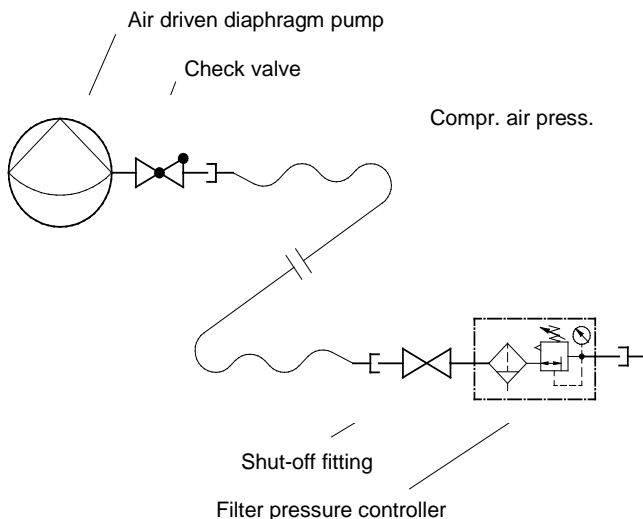
A manometer must be installed directly before the shut-off fitting to monitor the supply air pressure while the pump is running.

CAUTION !

The pressure of the control air should be less than 2 bar and not greater than 7 bar

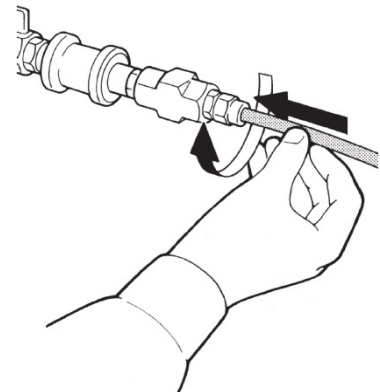
As an option, **sera** offers a complete compressed air supply unit for the air driven diaphragm pump (see section 13 „Accessories“).

(compressed air supply as per **sera** – Data Sheet No. 10452)



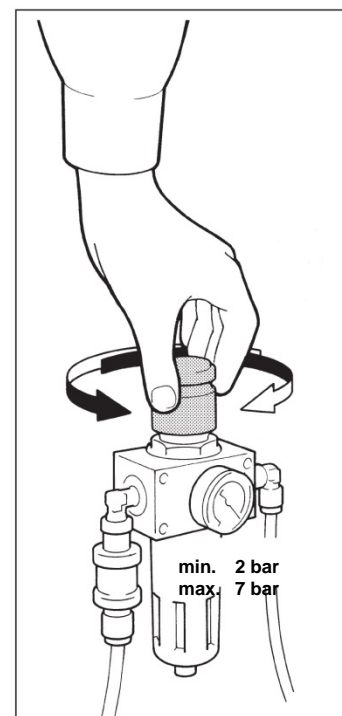
Recommended diameter for control air pipes:		
Pump type	d (internal) x d (external)	[mm]
AP.. - 30	6 x 8	
AP.. - 45	6 x 8	
AP.. - 100	6 x 8	
AP.. - 150	6 x 8	
AP.. - 340	8 x 10	
AP.. - 650	8 x 10	
AP.. - 850	8 x 10	

Connect the control air lines. Use care when installing to prevent undesired air loss.



Set the pressure of the control air so that a pressure of from 2 to 7 bar is ensured during pump operation.

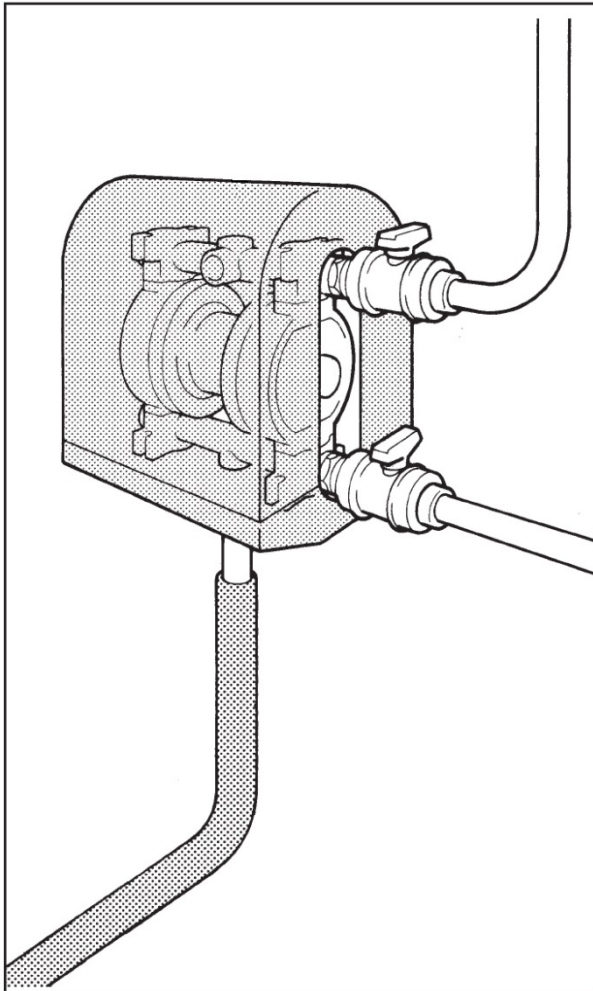
- Lower pressures affect optimum function of the pump.
- Higher pressures will result in diaphragm rupture and increase the risk of medium leakage.



Operating instructions

When used to pump hazardous media, provide a spray guard on the air driven diaphragm pump as illustrated.

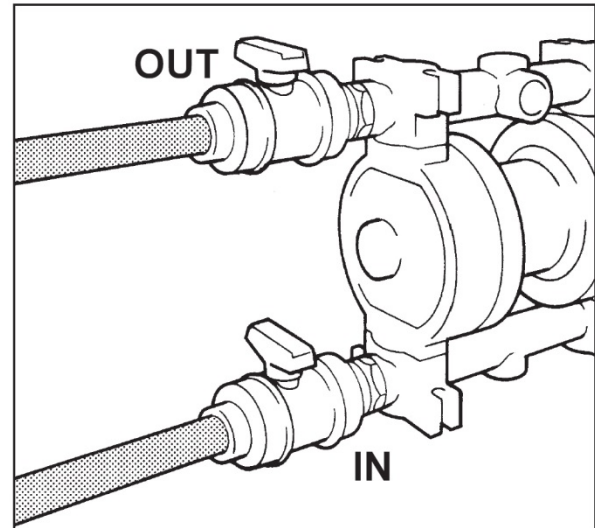
Under some circumstances it can happen that the medium leaks out of the pump during and following a fault condition. Leaked medium must be collected and properly disposed of.



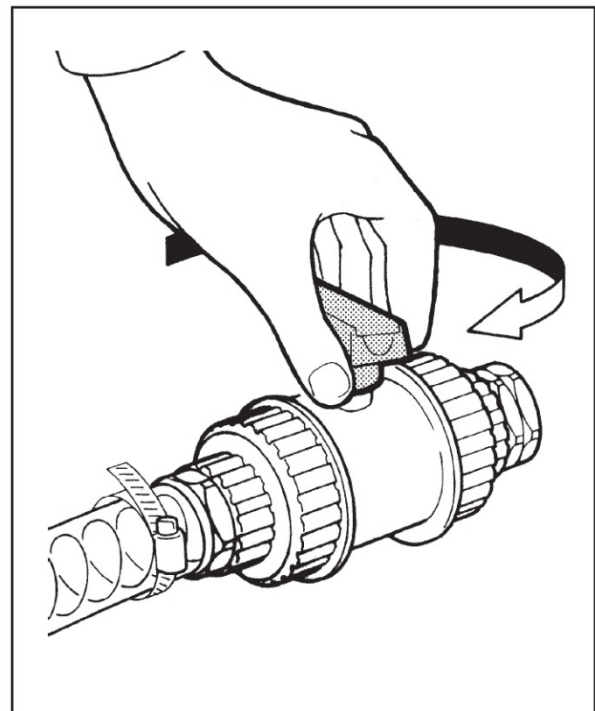
8 Commissioning

Prior to start-up, check whether the suction and pressure lines have been properly installed.

Suction side = Inlet
Pressure side = Output



Open the shut-off fittings on the pump (suction and pressure connection).



CAUTION !

If a diaphragm rupture is not immediately recognised and aggressive media are used, it can happen that these media enter the air circuit and are blown into the environment through the air outlet (noise absorber).

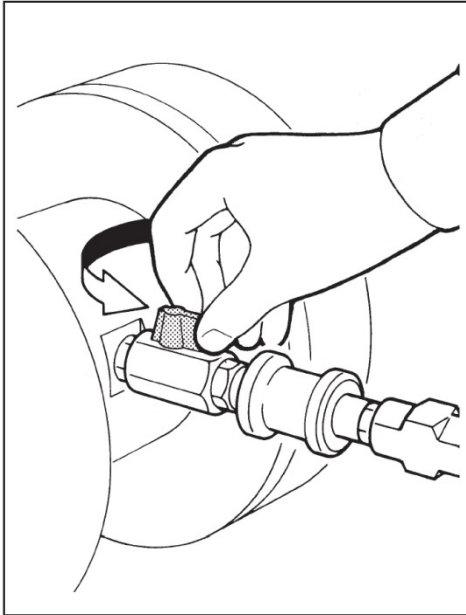
If not protective measure is installed:

RISK OF SEVERE HEALTH AND ENVIRONMENTAL CONSEQUENCES!

Operating instructions

Verify correct installation of the control lines (shut-off fitting, check valve).

Open the shut-off fitting on the compressed air connection.

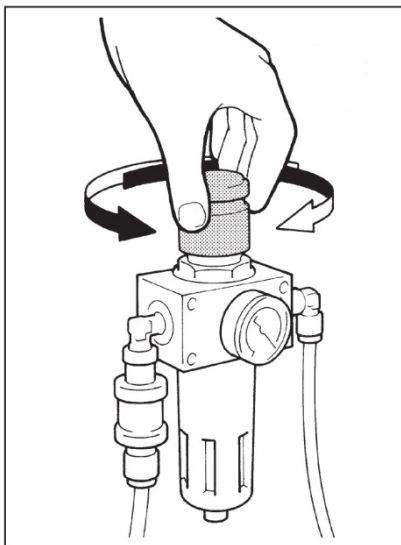


Check and set the air pressure at the filter pressure controller while the pump is running:

min. 2 bar
max. 7 bar

8.1 Controlling the air driven diaphragm pump

The stroke number and thereby the pump capacity can be set using the pressure regulator for the control air. Be sure that the pressure is not restricted to less than 2 bar.



Regulating using the filter pressure controller also reduces the control air requirement.

The air driven diaphragm pump should be stopped only by means of the control air supply.

CAUTION !

Never stop a running or pressurised pump by closing the shut-off fittings on the suction connection of the pump. This will damage the pump (diaphragm rupture).

CAUTION !

**Feeding liquids having higher viscosity requires that:
...the suction line be properly designed and dimensioned.
...the stroke number of the pump be reduced by restricting the control air volume (at constant pressure).**

After two running hours the pump should be properly stopped and secured against accidental restarting. Now check and if necessary correct all fittings for tight sealing.

Once all fittings are correctly tightened, the pump is ready for operation (including continuous operation).

Operating instructions

9 Maintenance

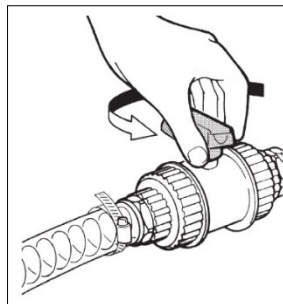
CAUTION !

All maintenance work must be performed only with a de-pressurised system. This applies to the suction and pressure line as well as to the control air.

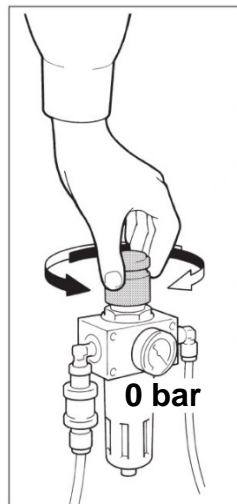
CAUTION !

Check all screw connections ¼-yearly and retighten if necessary! (observe tightening torques)

Properly stop the pump, let out the medium and close the shut-off fittings.



Bring the pressure of the control air down to near zero and ensure that there is no residual pressure, close the shut-off fitting in the control air line



CAUTION !

Whenever performing work on the system, be sure that you have the necessary wear and/or spare parts available before starting your work. Handle and store removed parts carefully to prevent damage.

CAUTION !

All wear parts must be checked at regular intervals for optimum condition and replaced as necessary.

CAUTION !

When installing or assembling the pump, it must always be kept level. Otherwise there is a risk that leaks from fasteners and connectors on metal lines will leak.

9.1 Wearing parts

The wear parts must be regularly replaced depending on how and how long they have been used to ensure reliable functioning of the air driven diaphragm pump.

We recommend inspection and replacement of the diaphragms after:

- 20 mil. Strokes when aggressive media are used
- 10 mil. Strokes when abrasive media are used*

or at least once a year.

* Please note that these are only rough guidelines. When strongly abrasive media are used, increased wear of the diaphragms will occur in a much shorter time.

To monitor the number of strokes, we offer an optional stroke counter (see section 13 „Accessories“).

If more severe operating conditions result in premature diaphragm rupture, the air driven diaphragm pump must be properly shut down (see section 8.1) and the diaphragm replaced as described in section 9.4.

Wear parts on the air driven diaphragm pump include:

- Diaphragms
- Valve balls
- Valve seats
- Valve seals

9.2 Spare parts

9.2.1 Spare part sets AP.. - 30 – AP..- 850 (all material designs)

The spare part sets includes following components:

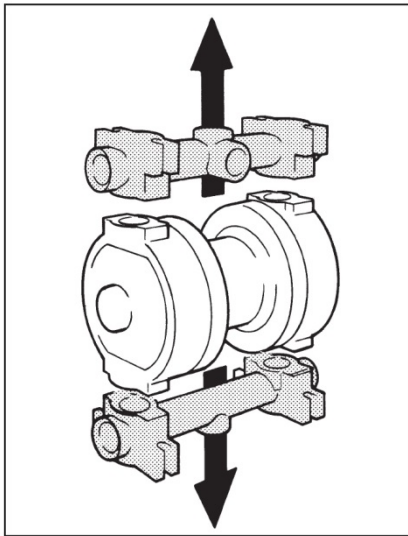
pcs.	Designation
2	internal diaphragms
2	external diaphragms
4	balls
4	ball seats
4	upper ball seat o-rings
4	lower ball seat o-rings
4	internal ball seat o-rings

Operating instructions

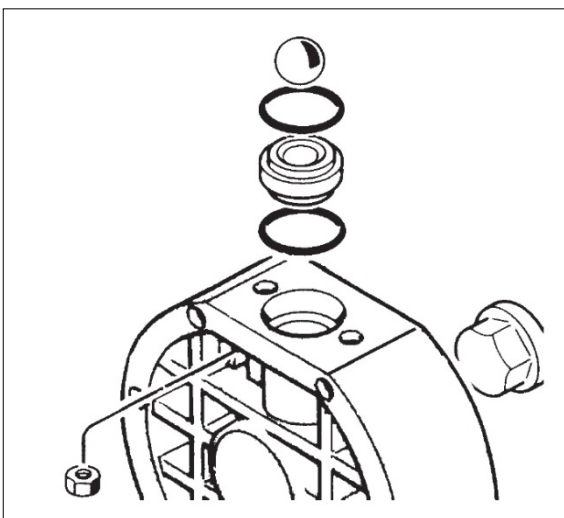
9.3 Maintenance of valves

Procedure for cleaning the valves and/or replacing valve balls and valve seats:

Properly shut down the air driven diaphragm pump.
Ensure that the pump and its connection lines are pressureless, and release the pressure if needed.
Observing the corresponding safety and protection measures, disassemble the suction and pressure connections on the pump.



Remove and clean the valve balls and valve seats.
Inspect balls and seats for their condition and if necessary replace them with exact replacement parts



CAUTION !

Ensure that there are no deposits inside the pump, and clean these out if necessary.

Check the condition of the seals and – if necessary – replace them with exact replacement parts.

After cleaning/replacing the valves/seals, reinstall the pump in reverse order.
The connections are made as described in the preceding sections.

The air driven diaphragm pump is now ready to use again.

Operating instructions

9.4 Exchange of diaphragms

CAUTION !

All work to be performed only on a pressureless system !

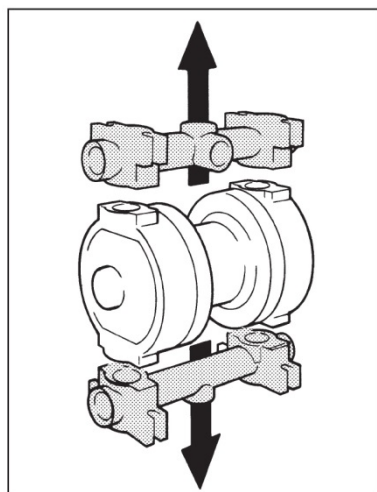
For flawless function of the air driven diaphragm pump and to maintain the required safety and protection characteristics – especially in explosion hazard areas – the drive diaphragms must be regularly inspected and replaced.

For maintenance intervals pertaining to the diaphragms, see section 9.1 „Wear parts“.

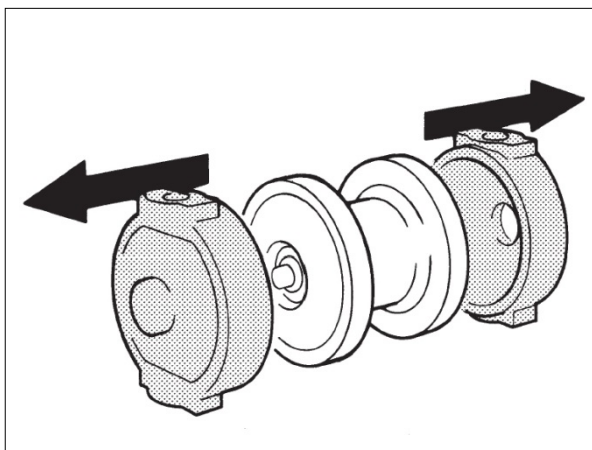
Procedure for changing diaphragms:

Properly shut down the air driven diaphragm pump. Ensure that the pump and its connection lines are pressureless, and release the pressure if needed. Disassemble the suction and pressure connections from the pump while observing the corresponding safety and protection measures.

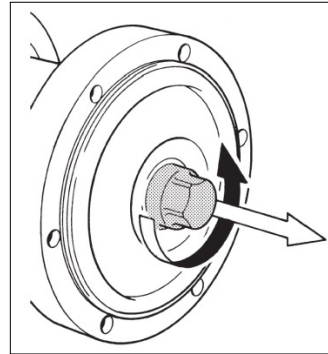
Disassemble the suction and pressure channel of the pump.



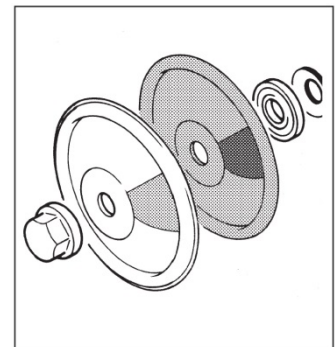
Loosen the mounting screws and remove both pump housings.



Loosen and remove the diaphragm fasteners.



Remove the diaphragms and check their condition. After the prescribed interval has elapsed (see section 9.1) or when there is evidence of wear, the diaphragms must be replaced. We recommend that both diaphragm packages be replaced at the same time.



CAUTION !

Ensure that there are no deposits inside the pump, and clean these out if necessary.

CAUTION !

The parts comprising the control valve, including the shaft, are not resistant to chemical attack. If the control valve has come into contact with the medium following a diaphragm break, the control valve must be replaced as described in section 9.5.

Reassemble the air driven diaphragm pump in reverse order.

CAUTION !

Observe tightening torques ! (see section 9.4.1)

Tighten the mounting screws evenly. Connect the suction and pressure lines. Connect the compressed air supply.

The air driven diaphragm pump is now ready to use again.

Operating instructions

9.4.1 Diaphragm tightening torques

Tightening torques for diaphragms		
Pump type	Diaphragm material	Tightening torque [Nm]
AP.. - 30	Santoprene	15
	Santoprene + PTFE	15
	Hytrel	15
	Hytrel + PTFE	15
AP.. - 45	Santoprene	27
	Hytrel + PTFE	30
AP.. - 100	Santoprene	30
	Hytrel + PTFE	33
AP.. - 150	Santoprene	33
	Santoprene + PTFE	33
	Hytrel + PTFE	33
AP.. - 340	Santoprene	47
	Hytrel + PTFE	50
AP.. - 650	Santoprene	160
	Santoprene + PTFE	160
	Hytrel + PTFE	160
AP.. - 850	Santoprene	160
	Santoprene + PTFE	160
	Hytrel + PTFE	160

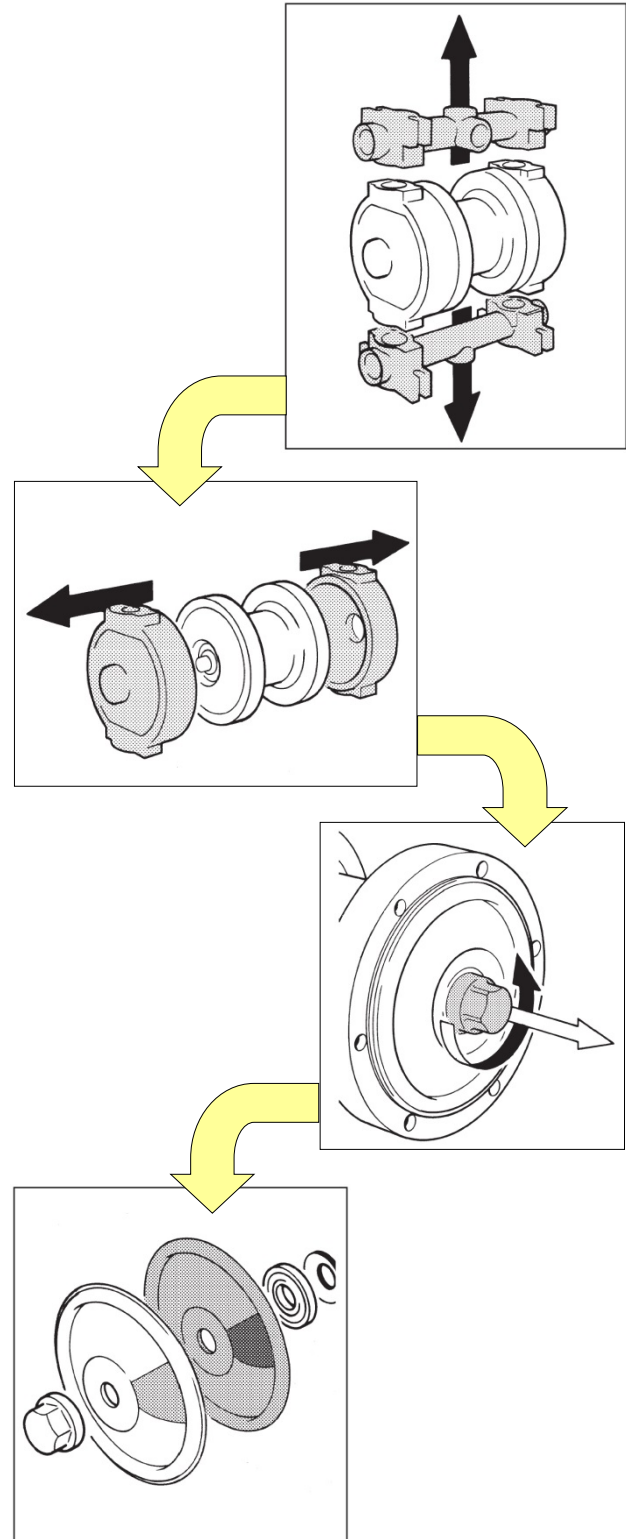
Tightening torques for suction-/pressure		
Pump type	Tightening torques [Nm] (with PTFE O-Rings)	Tightening torques [Nm] (with rubber O-Rings)
AP... - 30	---	4
AP... - 45	6	---
AP... - 100	8	10
AP... - 150	10	12
AP... - 340	18	18
AP... - 650	Ⓜ	Ⓜ
AP... - 850	Ⓜ	Ⓜ

Tightening torques for pump bodies/housing	
Pump type	Tightening torques [Nm]
AP... - 30	4
AP... - 45	7
AP... - 100	10
AP... - 150	7
AP... - 340	14
AP... - 650	25
AP... - 850	25

9.5 Exchange of the control valve

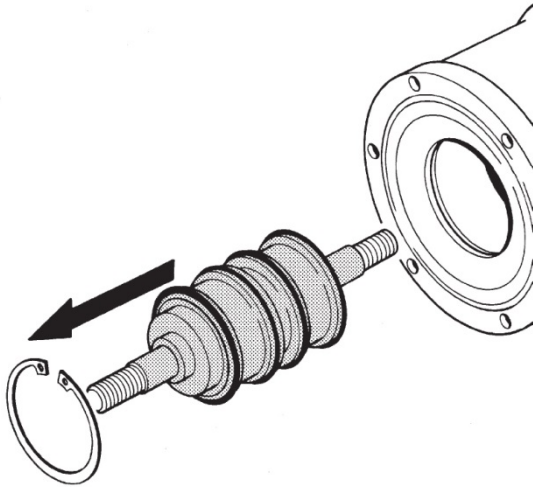
Proceed as follows to replace the control valve.

Disassemble the pump as described in section 9.3 „Changing diaphragms“.



Operating instructions

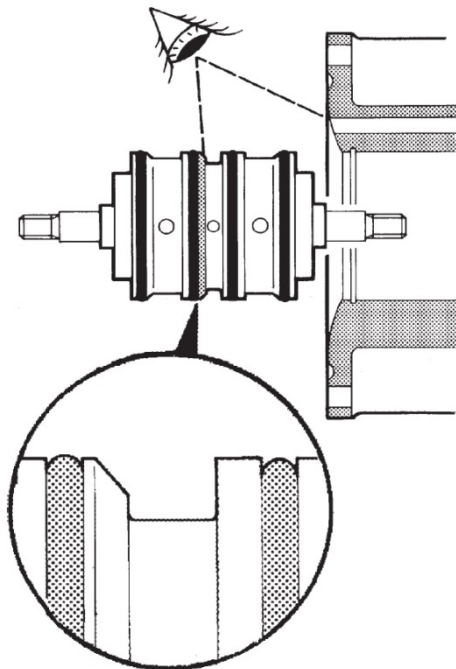
Use a suitable tool to remove the control valve security rings and remove the control valve from the drive housing.



Carefully replace the control valve and connecting rod with an original replacement part.

CAUTION !

Note correct installation orientation of the control valve!
(see illustration)



Reassemble in reverse order.

You are now finished replacing the control valve and the connections can be made as described in the preceding sections.

The air driven diaphragm pump is now ready to operate.

10 De-Commissioning

Properly shut down the air driven diaphragm pump.
(see section 8.1 „Controlling the air driven diaphragm pump“)

Flush out the medium from the pump using a flushing medium which is appropriate to the medium and pump head material.

11 Fault Analysis and Corrective Action

sera products are proven technical products which are only shipped after an extensive final test in our works. Should any malfunctions occur, these can be located and corrected easily with the help of the reference guide (see page 35).

Operating instructions

Fault	Possible cause	Remedy
Pump will not start	Compressed air supply out of commission	Check compressed air supply, shut-off fittings and connections.
	Insufficient control air pressure	Set pressure on the corresponding controller
	Insufficient control air flow	Check whether the tubes (hoses) and accessories have the proper nominal sizes
	Filter pressure controller (control air supply) damaged	Inspect, replace as needed.
	Pump inlet or output closed	Loosen the suction and control line and check whether the pump starts.
	Control valve damaged	Replace control valve; check whether there is icing on the air outlet (noise absorber), if yes: remove
	Viscosity of medium too high	Cannot be remedied
	Compressed air line blocked	Check and clean
	Suction line blocked	Check and clean
	Diaphragm(s) broken	Check whether air exits the pump on the pressure side; if yes: replace diaphragms.
Pump runs, but no feeding action	Valve balls are not closing	Clean valve balls and seats, replace as needed.
	Suction pressure too high	Reduce suction pressure.
	Suction line blocked	Check and clean.
	Viscosity of the medium too high	Install lines with a larger nominal size, especially on the suction side. Reduce pump speed (stroke number).
Pump does not run evenly	Pump control valve damaged or defective	Replace control valve.
	Ice on the air outlet (noise absorber)	Dry and filter the control air.
	No control air flow	Check compressed air supply accessories, in particular any quick-connects
Pump stops	Suction line blocked while running	Clean suction line and/or provide a suitable filter.
	Control air contaminated with condensed water or oil	Check control air line and clean as needed. Use only dry, oil- and solid particle-free air. Clean control valve and replace as needed
	Insufficient control air flow or pressure	Check control air pressure using a manometer installed on the pump. If the pressure at this point is lower with respect to the supply pressure, check all control air connections. Check all control air components for proper dimensioning. Check control air lines for proper sealing.
	Filter pressure controller defective	Replace filter pressure controller.
Pump not at the capacity indicated in the table (characteristic curve)	Suction line is not properly connected or sealed	Suction line is not correctly installed. Check and correct as needed.
	Lines plugged	Check and clean.
	Viscosity of the medium too high	Install larger lines, especially on the suction side. Reduce the pump speed (stroke number).
	Valve balls do not close	Clean valve balls and seats, replace as needed.
	Insufficient control air flow	Check control air pressure using a manometer installed on the pump. If the pressure at this point is lower with respect to the supply pressure, check all control air connections. Check all control air components for proper dimensioning. Check control air lines for proper sealing.
	Suction and/or pressure line too long with insufficient line cross-section	Install pulsation dampers. Pressure side: Series MPD-... Suction side: on request

Operating instructions

12 Disposal

Switch the unit off, refer to "Decommissioning".

12.1 Dismounting and Transport

- Remove all remaining fluid, clean, neutralise and decontaminate the device carefully.
- Pack the device properly and arrange everything for transport.

12.2 Complete Disposal

- Remove all remaining fluid out of the unit.
- Dismount all materials and send them to a suitable processing company.

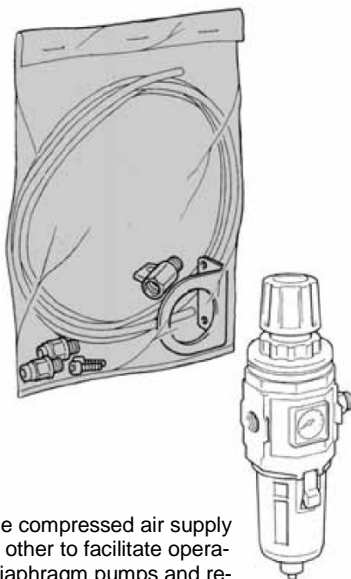
CAUTION

The consignor is liable for any defects resulting from leaking lubricants or residual fluids!

13 Accessories

13.1 Compressed air supply unit(s)

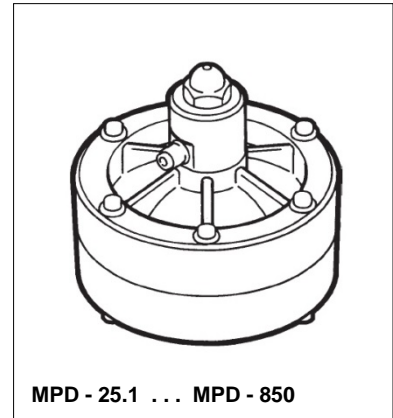
sera - offers an optional compressed air supply unit for the air driven diaphragm pump.



The components of the compressed air supply units are tune to each other to facilitate operation of the air driven diaphragm pumps and reduce the risk of operating failures due to control air supply problems.

13.2 Pulsation damper with automatic diaphragm control

sera - diaphragm pulsation dampers with automatic diaphragm control ensure relatively even flow and reduce pressure spikes which can result in undesired oscillations in the piping system.

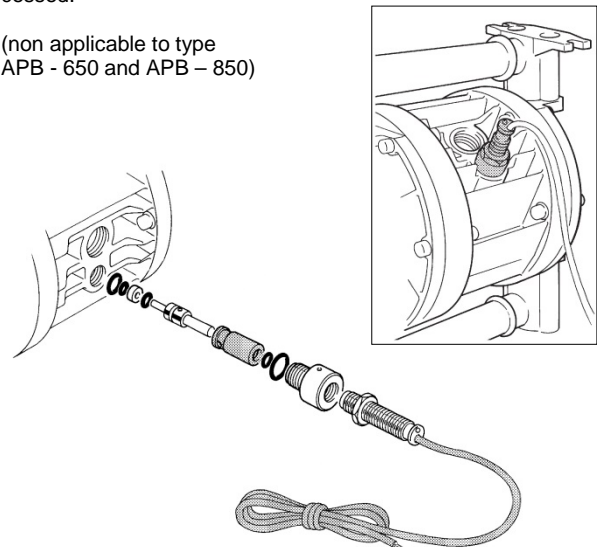


The diaphragm pulsation damper is installed in the bypass for the pump compressed air supply. No preloading or manual setting is necessary. The pulsation damper automatically adjusts to the operating conditions.

13.3 Stroke transmitting device

The stroke counter can be integrated in the drive housing of the air driven diaphragm pump. It generates a signal for each stroke executed by the pump, which can be electronically processed.

(non applicable to type APB - 650 and APB - 850)



Along with a stroke counter the sera - air driven diaphragm pump can also be used for charge dosing. A stroke counter also assists in timely maintenance for the pump (e.g. inspecting/replacing the diaphragms).

Operating instructions

14 Clearance Certificate

NOTE!



Inspection / repair of machines and machine parts is only carried out after the opposite clearance certificate was filled in correctly and completely by authorized and qualified personnel.

NOTE!



Acceptance will be refused if parts are returned to the manufacturer without a proper clearance certificate.

All industrial companies are obligated by the legal provisions for occupational health, e.g. the workplaces ordinances, the Ordinance on Hazardous Substances, the regulations for prevention of accidents and the environmental protection regulations such as the Waste Management Act and the German Household Water Act to protect their employees or man and the environment from detrimental effects when handling hazardous substances.

Should special safety precautions be necessary despite careful draining and cleaning of the product the necessary information are to be provided.

Machines which are operated with radioactive media shall only be inspected and/or repaired in the safety area of the owner by a **sera** specialized fitter.

The clearance certificate is part of the inspection-/repair order. **sera** reserves the right to refuse acceptance of the order for other reasons.

NOTE!



Please make a copy and leave the original with the operating instructions!
(can also be downloaded from: www.sera-web.com)

Operating instructions

Clearance Certificate

Product

Type Serial-No.


the product was carefully emptied before shipping / delivery, and cleaned inside and outside. YES

Conveying medium











Designation Concentration %

Properties

Please tick!

Harmless 

If either of the listed properties, then enclose the appropriate safety and handling instructions.

<input type="checkbox"/> 	<input type="checkbox"/> 	<input type="checkbox"/> 	<input type="checkbox"/> 	<input type="checkbox"/> 
<input type="checkbox"/> 	<input type="checkbox"/> 	<input type="checkbox"/> 	<input type="checkbox"/> 	<input type="checkbox"/> 

The product was used with health or water-polluting substances and came up with labeling requirements and pollution prone media in contact. YES
 NO

Special security arrangements with respect to health or water-hazardous media are in the further handling not required
 required

The following safety precautions regarding rinsing, residual liquids and waste disposal are required:

Process data

The product was used with the following operating conditions described conveying medium:

Temperature °C Pressure bar

Sender

Company: Telephone:

Contact person: FAX:

Address: E-mail:

Zip code, City: Your order No:

We confirm that we have the information in this safety certificate (Clearance Certificate) have been correctly and completely and that the returned parts were carefully cleaned.

The parts are sent free of residues of dangerous amount.

Place, Date

Department

Signature
(and company stamp)

Hersteller: sera GmbH
Manufacturer: sera-Straße 1, D – 34376 Immenhausen

Bezeichnung: Druckluft-Membranpumpe
Designation: Air driven diaphragm pump

Baureihe: APB, APE
Type series:

Wir erklären, dass die o.a. Maschinen
We declare that the machines as specified aboved

- mit den Bestimmungen folgender Richtlinien konform sind:
are in conformity with the regulations of the following directives:
 - 2006/42/EG Maschine
2006/42/CE Machinery
 - 2014/34/EU Geräte in Ex-Bereichen
Equipment for explosion hazardous areas

- und die folgenden harmonisierten Normen angewandt wurden:
and that the following harmonised standards were applied:
 - UNI EN ISO 12100:2010
 - UNI EN ISO 3746:2011
 - UNI EN ISO 11200:2014
 - UNI EN ISO 4414:2012
 - EN 13463-1:2009
 - EN 13463-5:2011

Dokumentationsbevollmächtigte (Anschrift wie Hersteller): S. Morell
Person authorised for the documentation (adress like manufacturer):

Ort: Immenhausen
Place:
Datum: 24.08.2018
Date:

Erklärungs-/Unterschriftsbevollmächtigter:
Authorized for declaration and signature:

sera GmbH
34376 Immenhausen

ppa. S. Hillebrand

Operating instructions

Notes

