

BOMBAS CENTRÍFUGAS DE ACOPLAMIENTO MAGNÉTICO  
**centrifugalPUMP SERIE M/MP**



# BOMBAS CENTRÍFUGAS DE ACOPLAMIENTO MAGNÉTICO



## SERIE M

succión en carga

**El estándar para la eficiencia hidráulica  
y el manejo de fluidos corrosivos**

- Funciona en seco durante horas sin daños si está
- Diseños según ATEX 2014/34/EU
- Construcción en PP o PVDF resistente a la corrosión
- Instalación horizontal o vertical (solo con motor IEC)
- Manejo a alta gravedad específica - más de 1,8 kg/dm<sup>3</sup>



## SERIE MP

autocebante

**La más innovadora y versátil  
bomba centrífuga de acoplamiento magnéticoe**

- Grandes en potencia - pequeñas en consumo energético
- Gran capacidad de elevación - hasta 7,6 metros
- Rápido cebado 5,5 metros en 90 segundos
- Fácil manejo
- Sin cambios de sello y sin fugas
- Materiales resistentes a la corrosión para las aplicaciones más difíciles



# CARACTERÍSTICAS / APLICACIONES

## CARACTERÍSTICAS DE UN VISTAZO SERIE M Y SERIE MP

- Diseño compacto
- Fabricación en polipropileno o PVDF
- Imanes de neodimio en todos los modelos
- Eje y buje reemplazables
- Equilibrado ISO 1940 G2.5
- Se monta en bastidores de motor NEMA e IEC
- Acople externo de fácil instalación sin mediciones
- Se monta sin desinstalar el motor
- Diseño de trasera extraíble
- Certificación CE
- ATEX 2014/34/EU disponible (solo M)

## ESPECIFICACIONES

- Hasta un 70% de eficiencia operativa
- Alta presión de trabajo de hasta 6,2 bar
- Viscosidad máxima:  
Serie M: más de 150 cP  
Serie MP: más de 50 cP
- Temperatura máxima  
PP: hasta 82 °C  
PVDF: hasta 104 °C

## DATOS TÉCNICAS

- Serie MP retiene fluido para el cebado cuando hay un apagado sin válvula de retención
- Eleva hasta 7,6 metros\*\*
- MP ceba hasta 5,5 metros en 90 segundos\*\*\*

\*\* Elevación determinada con agua fría

\*\*\* Con impulsor de diámetro máximo

## APLICACIONES SERIE M Y MP

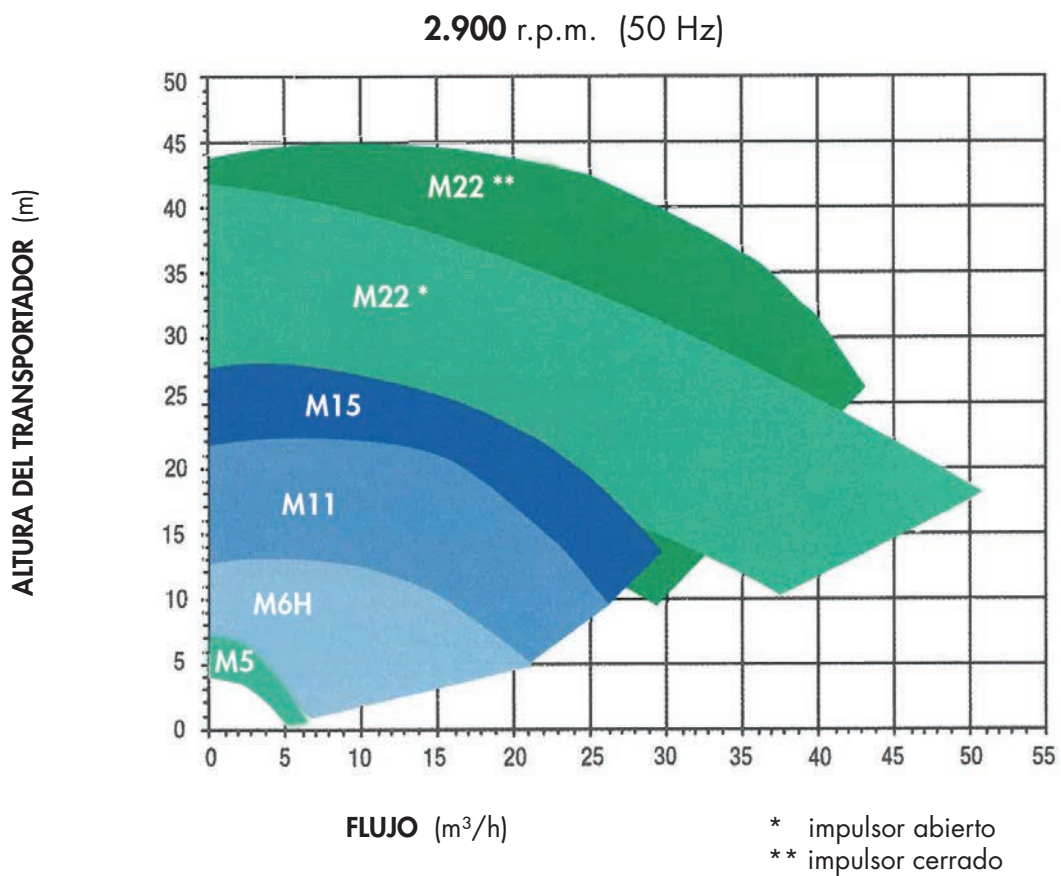
- Procesos químicos
- Chapado/trabajado de metal
- Tratamiento de aguas residuales
- Fabricación de productos electrónicos
- Suministro de equipos (OEM)
- DI y agua de alta pureza
- Lavado de gases
- Minería
- Impresión
- Fábricas de papel
- Farmacéutico
- Refrigeradores

## APLICACIONES SERIE MP

- Sumideros
- Tanques subterráneos de almacenamiento
- Vagonetas y camiones cisterna
- Aplicaciones a través de pared
- Tanques de doble contención
- Sistemas de tuberías que tienden a atrapar o arrastrar aire

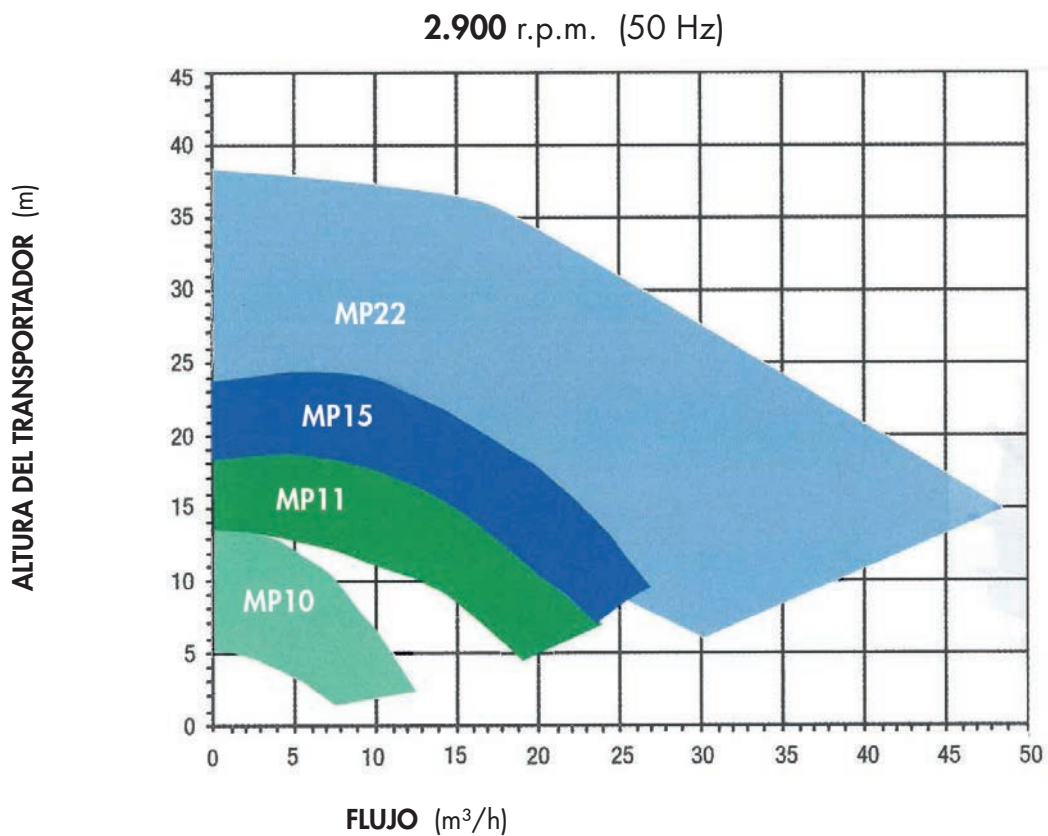
# CURVAS CARACTERÍSTICAS

## SERIE M

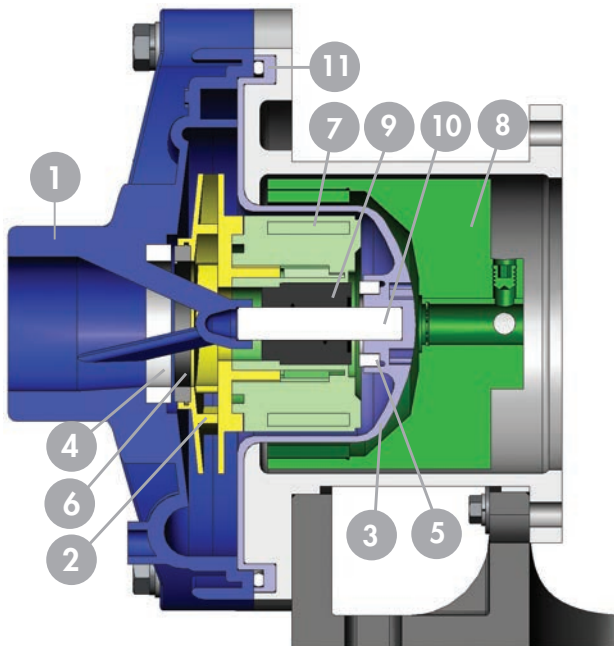


## SERIE MP

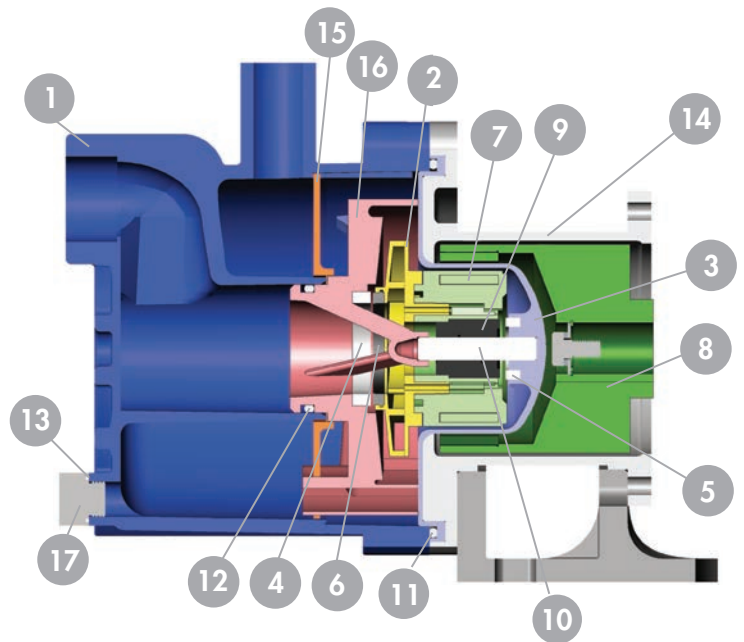
(curvas d basadas en succión positiva)



# MATERIALES DE CONSTRUCCIÓN



SERIE M

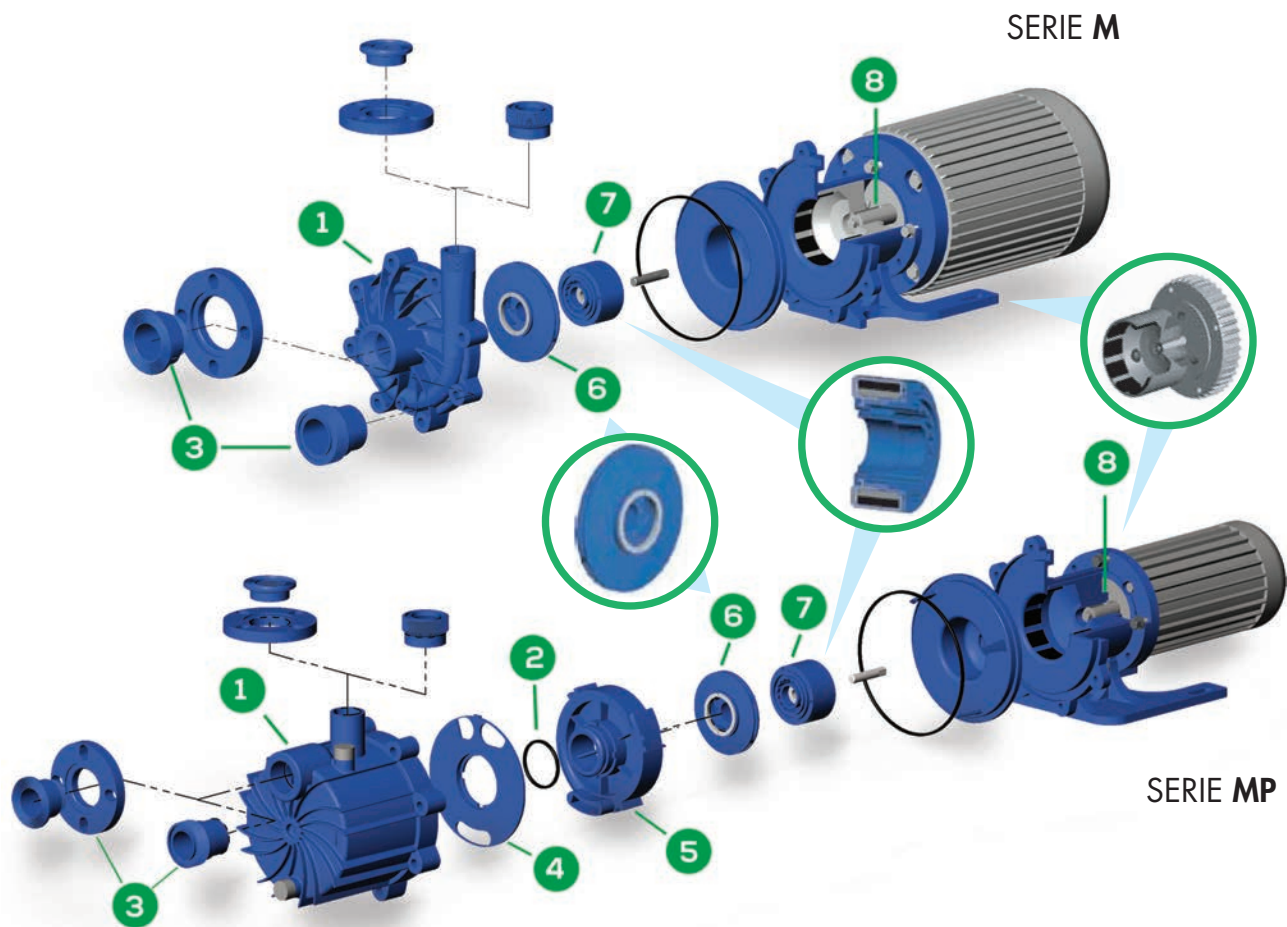


SERIE MP

ARTÍCULOS	DESCRIPCIÓN	MODELOS DE PP	MODELOS DE PVDF
1, 2, 3, 15, 16	Bastidor, impulsor, barrera, placa separadora, voluta interior	Polipropileno reforzado con fibra de vidrio	PVDF reforzado con fibra de carbono
4	Anillo de empuje del bastidor, Anillo de presión de la voluta interior	Cerámica alúmina de gran pureza, carburo de silicio	
5	Anillo de empuje de la barrera	Cerámica alúmina de gran pureza	
6	Anillo de empuje del impulsor	PTFE con relleno de disulfuro de molibdeno, carburo de silicio	
7	Acoplamiento magnético interior	Imanes de neodimio-hierro-boro encapsulados en polipropileno sin rellenar	Imanes de neodimio-hierro-boro encapsulados en PVDF sin rellenar
8	Acoplamiento magnético exterior	Imanes niquelados de neodimio-hierro-boro/acero	
9	Cojinetes	Carbono, PTFE, cerámica alúmina de gran pureza, carburo de silicio	
10	Eje	Cerámica alúmina de gran pureza, Hastelloy C, carburo de silicio	
11, 12, 13	Junta tórica	FKM, EPDM (Simriz®, Kalrez®)	

Kalrez® es una marca comercial registrada de DuPont Performance Elastomers  
 Simriz® Perfluoroelastómero es una marca comercial registrada de la división Simrit® de Freudenberg-NOK  
 Hastelloy® C es una marca registrada de Haynes International, Inc.

# CONSTRUCCIÓN

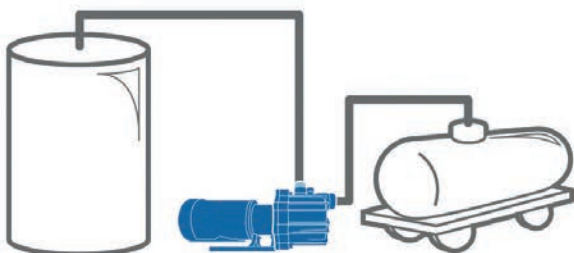
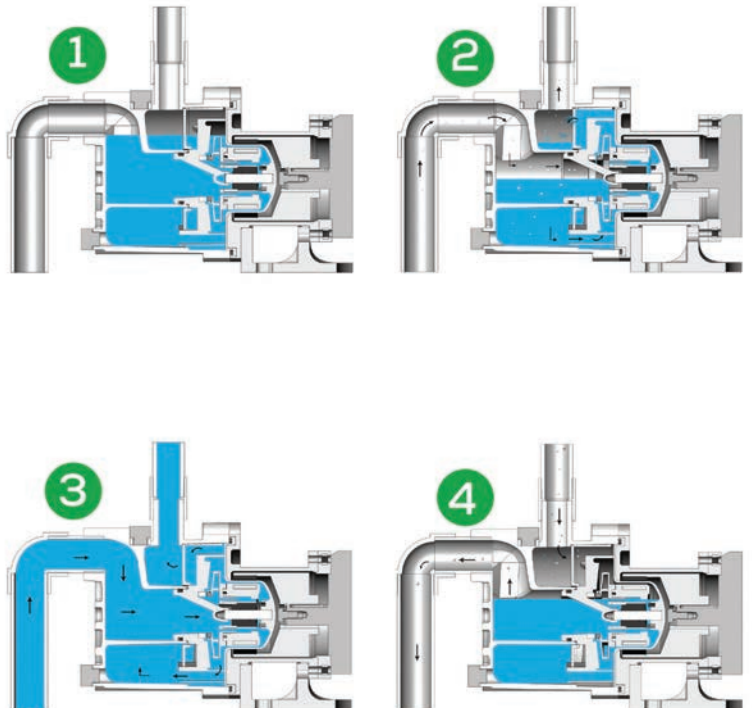


POS	DESCRIPCIÓN	
1	<b>Carcasa termoplástica</b>	Produce un rendimiento de la bomba equivalente en operaciones de 60 Hz y 50 Hz. La carcasa de la MP funciona como depósito de fluido que presenta un pasaje de succión moldeado en "cuello de ganso" que elimina la necesidad de válvulas de retención internas.
2	<b>Junta tórica</b>	En los modelos MP, crea un cierre hermético entre la voluta interior y el paso de succión de "cuello de ganso". Ayuda a mantener el vacío necesario para el correcto cebado.
3	<b>Conexiones múltiples</b>	Roscado NPT o BSP, bridas de cara elevada ajustables o conexiones de unión.
4	<b>Placa separadora (solo MP)</b>	Permite que el líquido fluya hacia el impulsor y descargar la mezcla de aire/líquido creada durante el cebado de nuevo en el depósito de fluido.
5	<b>Voluta interior (solo MP)</b>	Permite que el aire sea retirado de manera eficiente de los pasos de succión para el cebado rápido.
6	<b>Impulsor</b>	El diseño de dos piezas del impulsor permite cambiar el impulsor sin tener que reemplazar la unidad interior.
7	<b>Sistema Run Dry/ Tecnología magnética</b>	Las M y MP pueden funcionar en seco durante horas sin daños si están equipadas con un buje de carbono con pureza suficiente para aplicaciones químicas.  Los imanes de neodimio son los más poderosos y eficientes que se encuentran disponibles. Los imanes interiores están completamente encapsulados en polipropileno sin rellenar o PVDF para una mayor protección del imán.
8	<b>Fácil ajuste del acople exterior</b>	El acople exterior sin necesidad de mediciones garantiza la mejor alineación de los imanes y una fácil instalación en el motor.

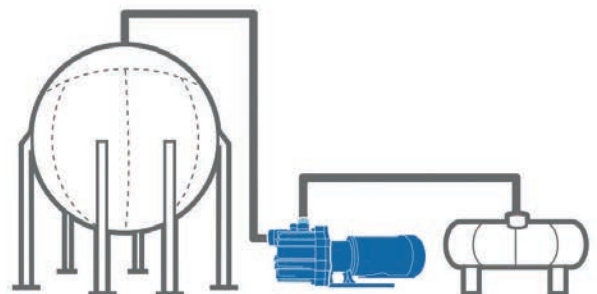
# FUNCIONAMIENTO / APLICACIONES

- 1 Durante la instalación de la bomba, la carcasa de cebado se llena a través del puerto de llenado.
- 2 A medida que comienza el cebado, el aire de la tubería de succión mezclado con el líquido de la cámara de cebado forma el vacío en la voluta interior. A medida que se separan el aire sale de la tubería de descarga, mientras que el líquido vuelve a la cámara de cebado.
- 3 El proceso de circulación continúa hasta que el líquido reemplaza todo el aire de la tubería de succión, comenzando el proceso de bombeo.
- 4 Cuando la bomba se para, el diseño en cuello de ganso de la cámara garantiza que se retiene suficiente líquido para un eficiente recebado.

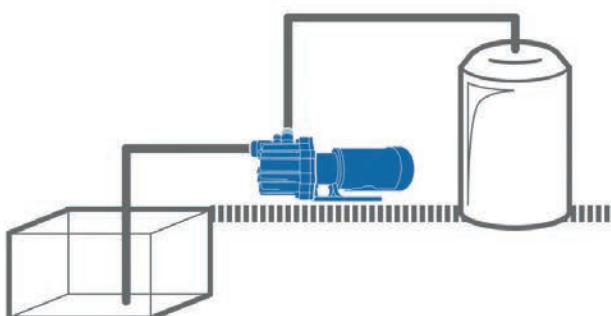
## SERIE MP



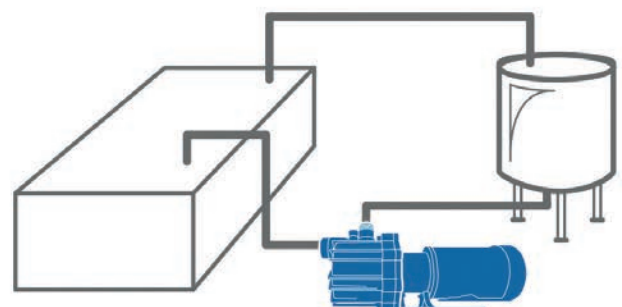
- 1 Traslado desde la parte superior de vagones o camiones cisterna para el almacenamiento a granel.



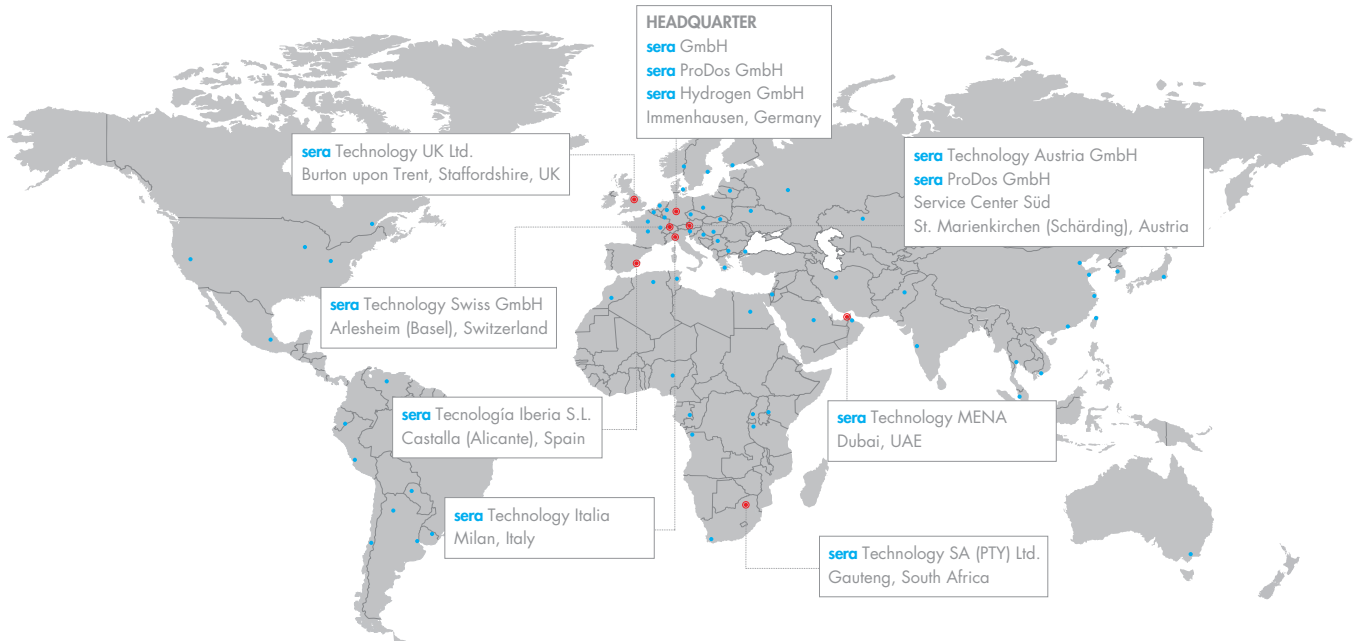
- 2 Traslado desde el almacenamiento a granel para el procesado o a tanques de día..



- 3 Bombeo desde sumideros subterráneos o pozos a tanques de doble contención



- 4 Bombeo desde la superficie del tanque de acabado mediante filtros



## A SU DISPOSICIÓN EN TODO EL MUNDO

### **sera** GmbH

sera-Straße 1  
 34376 Immenhausen  
 Alemania

Tel.: +49 5673 999-02

[info@sera-web.com](mailto:info@sera-web.com)

### **sera** ProDos GmbH

sera-Straße 1  
 34376 Immenhausen  
 Alemania

Tel.: +49 5673 999-02

[sales.prodos@sera-web.com](mailto:sales.prodos@sera-web.com)

### **sera** Hydrogen GmbH

sera-Straße 1  
 34376 Immenhausen  
 Alemania

Tel.: +49 5673 999-04

[sales.hydrogen@sera-web.com](mailto:sales.hydrogen@sera-web.com)

### **sera** ProDos GmbH Service Center Süd

Gewerbestraße 5  
 4774 St. Marienkirchen bei Schärding  
 Austria

Tel.: +49 5673 999-02

[sales.prodos@sera-web.com](mailto:sales.prodos@sera-web.com)

### **sera** Technology Austria GmbH

Gewerbestraße 5  
 4774 St. Marienkirchen bei Schärding  
 Austria

Tel.: +43 771 131 7770

[sales.at@sera-web.com](mailto:sales.at@sera-web.com)

### **sera** Technology Swiss GmbH

Altenmattweg 5  
 4144 Arlesheim  
 Suiza

Tel.: +41 615 114 260

[sales.ch@sera-web.com](mailto:sales.ch@sera-web.com)

### **sera** Technology UK Ltd.

Unit 5, Granary Wharf Business Park  
 Wetmore Road, Burton upon Trent  
 Staffordshire DE14 1DU  
 Gran Bretaña

Tel.: +44 1283 753 400

[sales.uk@sera-web.com](mailto:sales.uk@sera-web.com)

### **sera** Technology SA (PTY) Ltd.

Unit 3-4, Airborne Park  
 Cnr Empire & Taljaard Str Bartletts  
 Boksburg, 1459 Gauteng  
 Sudáfrica

Tel.: +27 113 975 120

[sales.za@sera-web.com](mailto:sales.za@sera-web.com)

### **sera** Tecnología Iberia S.L.

Calle Cocentina n°8,  
 03420 Castalla  
 (Alicante)  
 España

Tel.: +34 666 024 388

[sales.es@sera-web.com](mailto:sales.es@sera-web.com)

### **sera** Technology Italia

Milán  
 Italia

Tel.: +39 340 81 92 744

[sales.it@sera-web.com](mailto:sales.it@sera-web.com)

### **sera** Technology MENA

Dubai  
 EAU

Tel.: +971 589 287 559

[sales.mena@sera-web.com](mailto:sales.mena@sera-web.com)