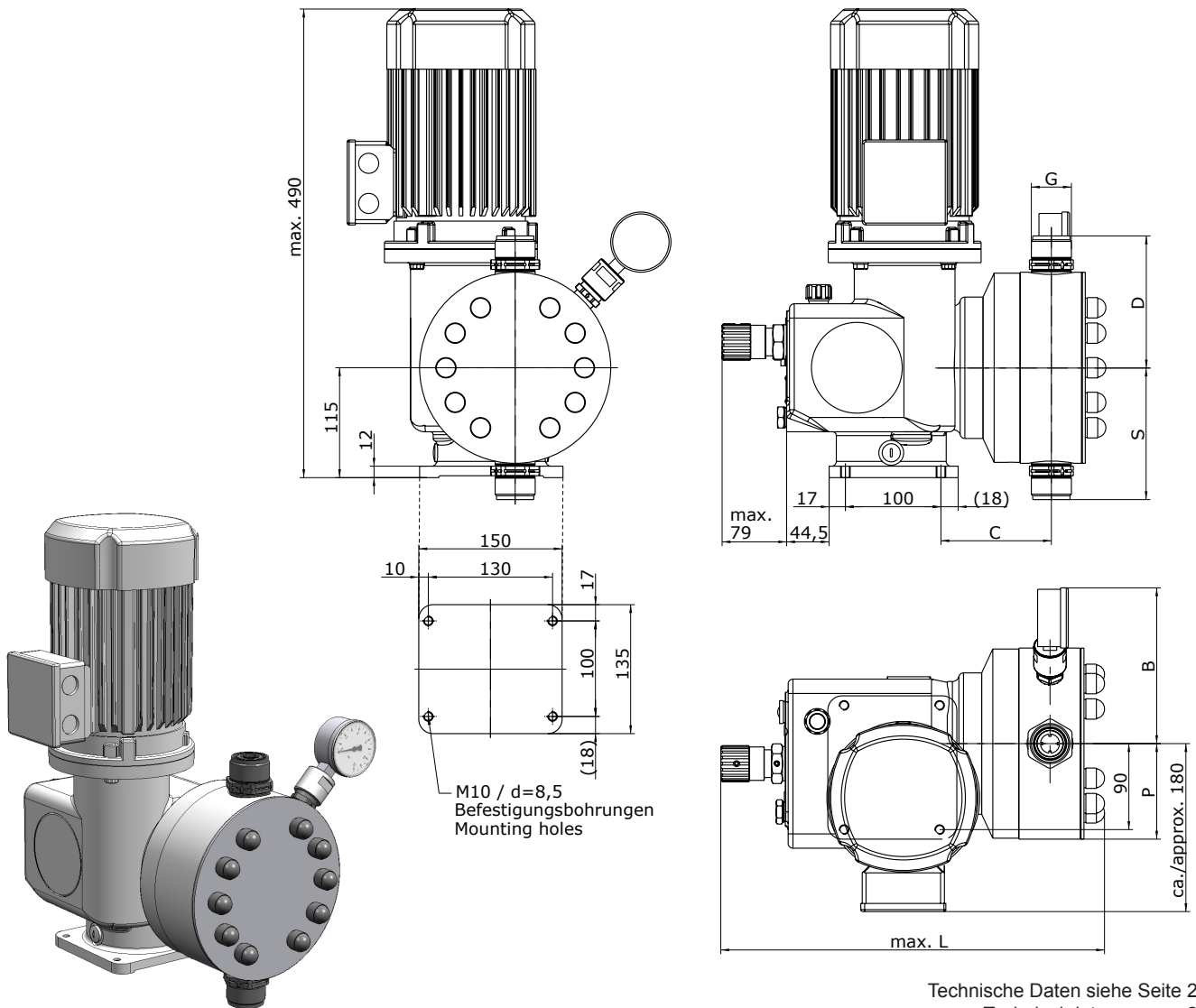


R 410.2 - ... ML



Technische Daten siehe Seite 2  
Technical data on page 2

Abmessungen Dimensions												
Typ Type	G	B	C	L	P	S			D			
						Standard-Ventile / -valves			Standard-Ventile / -valves			
						PVC	1.4571/ 1.4581	... - GFK ... - FRP	PVC	1.4571/ 1.4581	... - GFK ... - FRP	
R 410.2 - 55ML	G 3/4	141	130	408	69	97	95	94	104	95	94	
R 410.2 - 70ML	G 3/4	141	130	408	69	97	95	94	104	95	94	
R 410.2 - 105ML	G 1 1/4	155	135	425	89	124	127	127	143	127	127	
R 410.2 - 135ML	G 1 1/4	155	135	425	89	124	127	127	143	127	127	
R 410.2 - 400ML	G 1 1/4	165	115	413	100	132	138	138	151	138	138	
R 410.2 - 500ML	G 1 1/4	165	115	413	100	132	138	138	151	138	138	
R 410.2 - 940ML	G 1 1/4	179	128	457	124	172	162	162	192	162	162	
R 410.2 - 1200ML	G 1 1/4	179	128	457	124	172	162	162	192	162	162	

10543-01 de/en / 15.09.10 / ak  
Technische Änderungen vorbehalten! / Subject to technical modifications!

R 410.2 - ... ML

Technische Daten / Technical Data  
Pumpendaten / Pump data

Typ Type	Höchstzulässiger Druck im Austritt der Pumpe Maximum permissible pres- sure at outlet of pump  p <sub>2</sub> max.	Nennförderstrom * Nominal capacity *			Nennförderstrom * Nominal capacity *			Saughöhe Suction height max. mWS mWC	Zulässiger Druck im Eintritt der Pumpe permissible pressure at inlet of pump min./max. bar	Ein- / Austrittsnennweite Inlet- / Outlet nominal size DN	Nennhubfrequenz Nominal stroke frequency 50 Hz 1/min	Gewicht ** Weight ** ca. ap- prox. kg
		Q <sub>N</sub> bei / at p <sub>2</sub> max.		ml / Hub Stroke	Q <sub>N</sub> bei / at p <sub>2</sub> max. / 2		ml / Hub Stroke					
		l/h	ml / Hub Stroke		l/h	ml / Hub Stroke						
	bar	50Hz	60Hz		50Hz	60Hz						
R 410.2-55ML	16	0-55	0-66	0-12	0-60	0-72	0-13	3	-0,3 / 0	10	76	29
R 410.2-70ML	16	0-70	0-84	0-12	0-80	0-96	0-14	3	-0,3 / 0	15	97	29
R 410.2-105ML	15	0-105	0-126	0-23	0-115	0-138	0-25	3	-0,3 / 0	15	76	32
R 410.2-135ML	15	0-135	0-162	0-23	0-150	0-180	0-26	3	-0,3 / 0	15	97	32
R 410.2-400ML	10	0-400	0-480	0-87	0-420	0-504	0-92	3	-0,3 / 0	15	76	34
R 410.2-500ML	10	0-500	0-600	0-85	0-550	0-660	0-95	3	-0,3 / 0	15	97	34
R 410.2-940ML	5	0-940	0-1128	0-206	0-990	0-1188	0-217	3	-0,3 / 0	20	76	38,5
R 410.2-1200ML	5	0-1200	-	0-206	0-1270	-	0-218	3	-0,3 / 0	20	97	38,5

\* Linearität gemäß TA-012 / Linearity acc. to TA-012

\*\* Standard-Ausführung / Standard execution

Technische Daten / Technical Data  
Motordaten / Motor data

Typ Type	Antriebsleistung Rated power kW	Frequenz Frequency Hz	50 Hz		60 Hz		Isolationsklasse Isolation class ISO	Schutzart Enclosure IP
			Spannung Voltage V	Nennstrom Rated current A	Spannung Voltage V	Nennstrom Rated current A		
R 410.2 - 55ML	0,75	50 / 60	220 - 240 / 380 - 420	2,03	220 - 280 / 380 - 480	2,0	F	55
R 410.2 - 70ML	0,75	50 / 60	220 - 240 / 380 - 420	2,03	220 - 280 / 380 - 480	2,0	F	55
R 410.2 - 105ML	0,75	50 / 60	220 - 240 / 380 - 420	2,03	220 - 280 / 380 - 480	2,0	F	55
R 410.2 - 135ML	0,75	50 / 60	220 - 240 / 380 - 420	2,03	220 - 280 / 380 - 480	2,0	F	55
R 410.2 - 400ML	0,75	50 / 60	220 - 240 / 380 - 420	2,03	220 - 280 / 380 - 480	2,0	F	55
R 410.2 - 500ML	0,75	50 / 60	220 - 240 / 380 - 420	2,03	220 - 280 / 380 - 480	2,0	F	55
R 410.2 - 940ML	1,5	50 / 60	220 - 240 / 380 - 420	3,52	220 - 280 / 380 - 480	3,7	F	55
R 410.2 - 1200ML	1,5	50 / 60	220 - 240 / 380 - 420	3,52	220 - 280 / 380 - 480	3,7	F	55

10543-01 de/en / 15.09.10 / ak  
Technische Änderungen vorbehalten! / Subject to technical modifications!