

AMORTISSEURS DE PULSATIONS



AMORTISSEURS DE PULSATIONS

Les **amortisseurs de pulsations sera** sont d'une importance décisive pour la sécurité d'un système de dosage avec pompes volumétriques oscillantes. Ils réduisent la pression d'accélération du fluide et permettent ainsi d'obtenir un débit constant d'une part et protègent les tuyauteries et autres composants contre les surpressions d'autre part. L'installation d'un amortisseur de pulsations permet l'interconnexion de plusieurs pompes et évite les dommages causés par les vibrations et les interférences correspondantes.

DOMAINES D'APPLICATION

Médias fluides avec des propriétés agressives, abrasives, malodorantes, radioactives, inflammables, visqueuses ou toxiques.

CONCEPTION

Les amortisseurs de pulsations **sera** ont une membrane qui sépare le coussin de gaz (jaune) du fluide (bleu) et empêche ainsi l'absorption et la décharge.

INSTALLATION

L'amortisseur de pulsations doit être installé à proximité immédiate de la pompe doseuse. En fonction de la conception de l'amortisseur de pulsations, il est installé dans une branche ou directement dans la conduite de dosage.

LES AVANTAGES

- Fonctionnement simple
- Nécessite peu d'entretien
- Longue durée de vie
- Position de montage au choix
- Amortissement des vibrations et du bruit

MODE DE FONCTIONNEMENT

La pression du coussin de gaz (jaune) amortit le mouvement de la membrane, qui correspond à la pulsation du fluide pompé. De cette façon, les pulsations peuvent être réduites et un flux uniforme peut être obtenu.

Conditions de fonctionnement ²⁾

Température min. (pour l'eau)	°C	+2	+2	+2
Température max. (pour l'eau)	°C	+20	+30	+40
pression de service admissible max. ¹⁾	PP bar	10	9	7
pression de service admissible max. ¹⁾	PVC-U bar	10	8	5
pression de service admissible max. ¹⁾	PVDF ²⁾ bar	10	9	7

¹⁾ dans plage de température

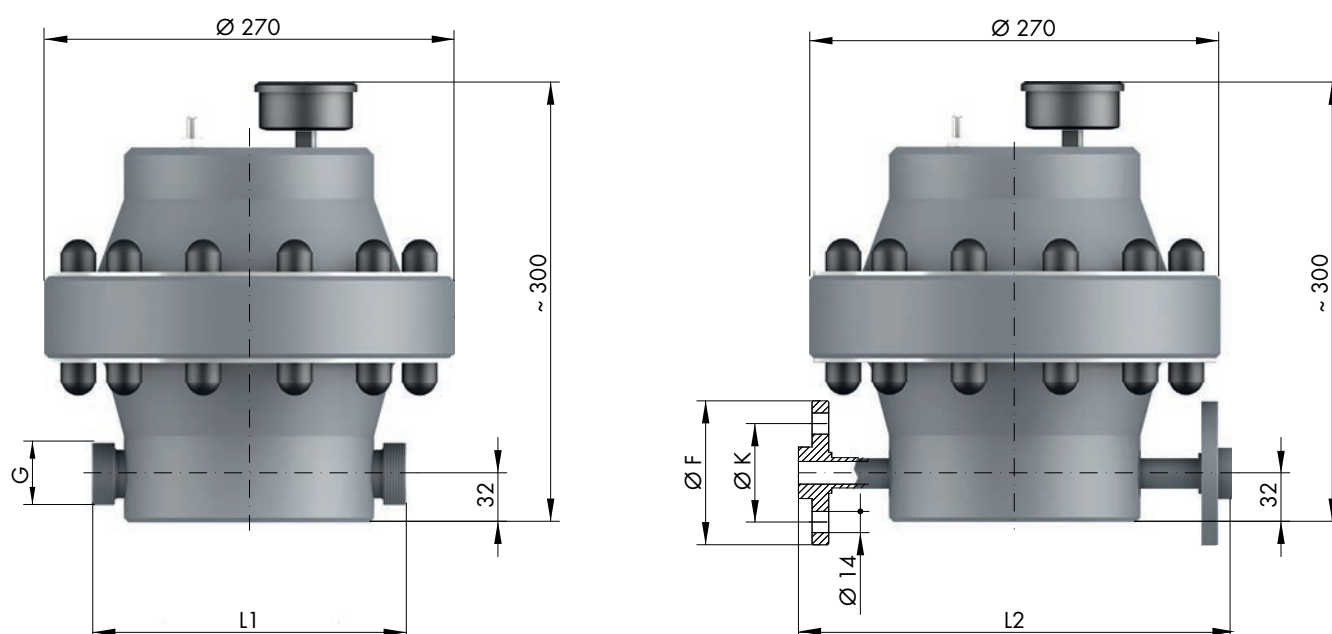
²⁾ pas pour 810.1

CARACTÉRISTIQUES TECHNIQUES / DIMENSIONS

		713.1		
Diamètre nominal	DN	15	20	25
Pression de service admissible max	bar	10	10	10
Contenu	Litre	3	3	3
Poids ²⁾				
Poids à vide	PP	kg	6,5	6,5
Poids à vide	PVC-U	kg	9,0	9,0
Poids à vide	PVDF ¹⁾	kg	9,0	9,0

¹⁾ Partie supérieure en PVC-U

²⁾ Version standard (raccord fileté)



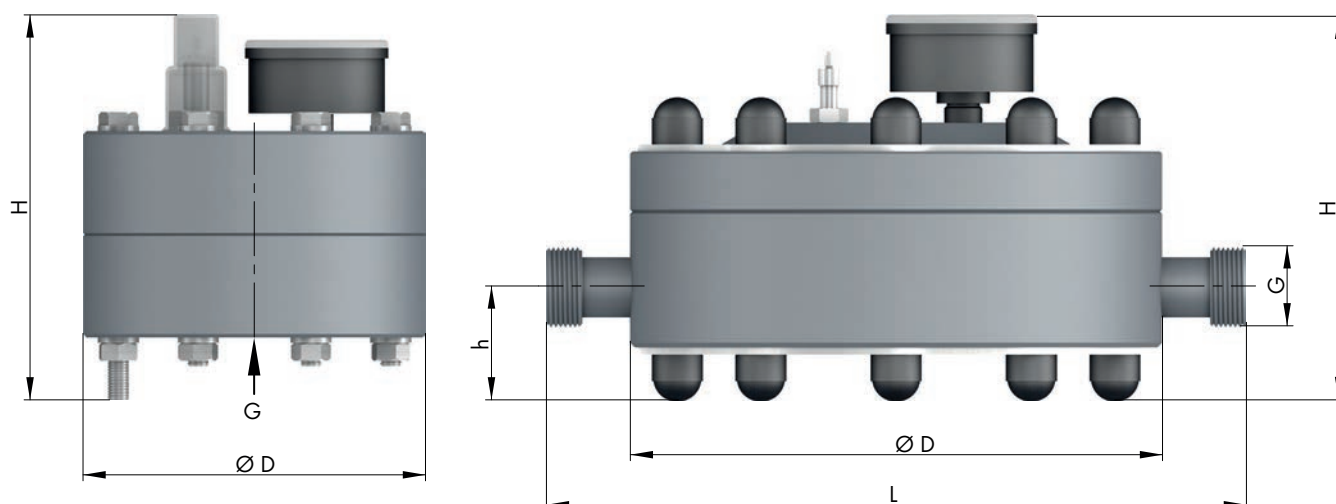
Connecteur fileté		713.1		
DN	Diamètre nominal	15	20	25
G	Raccords à visser	G1	G1¼	G1½
L1	PVC-U	213	207	235
L1	PP	263	215	243
L1	PVDF ²⁾	255	215	243
Raccord à bride lâche selon DIN2501		713.1		
DN	Diamètre nominal	15	20	25
F		95	105	115
K		65	75	85
L2	PVC-U	285	285	285
L2	PP	285	285	285

(dimensions en mm) ²⁾ Partie supérieure en PVC-U

CARACTÉRISTIQUES TECHNIQUES / DIMENSIONS

		720.1	721.2	722.1	723.1	
Diamètre nominal	DN	5	10	15	20	
Pression de service admissible max	bar	10	10	10	10	
Contenu	Litre	0,025	0,14	0,32	0,86	
Poids						
Poids à vide	PP	kg	0,9	3,5	5,0	8,0
Poids à vide	PVC-U	kg	0,9	4,5	6,5	11,5
Poids à vide	PVDF ¹⁾	kg	1,0	5,0	7,0	13,0

¹⁾ Partie supérieure en PVC-U

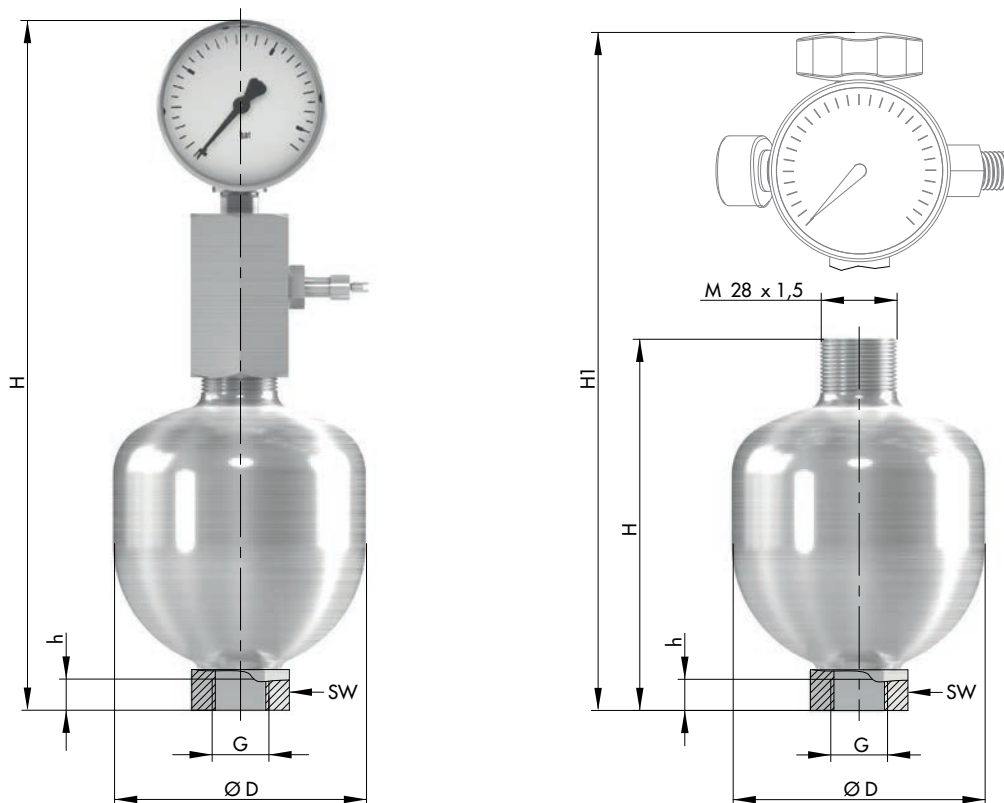


		720.1	721.2	722.1	723.1
DN	Diamètre nominal	5	10	15	20
G	Raccords à visser	G½	G¾	G1	G1¼
D		100	180	222	280
H		115	165	180	211
h		–	45	48	46
L		–	250	292	330

(dimensions en mm)

CARACTÉRISTIQUES TECHNIQUES / DIMENSIONS

		810.1-...							
		0,16/10	0,32/10	0,75/10	2,0/10	0,16/180	0,32/160	0,75/140	2,0/100
Pression de fonctionnement maxi	bar	10	10	10	10	180	160	140	100
Volume	Litres	0,16	0,32	0,75	2	0,16	0,32	0,75	2
Poids à vide 1.4571	kg	0,8	1,3	2,8	4,0	0,8	1,3	2,8	4,0



		810.1-...							
		0,16/10	0,32/10	0,75/10	2,0/10	0,16/180	0,32/160	0,75/140	2,0/100
G	Raccords à visser	G½	G½	G½	G¾	G½	G½	G½	G¾
D		74	93	212	160	74	93	212	160
H	PP ¹⁾	244	257	288	338	–	–	–	–
H	1.4571 ¹⁾	230	243	274	324	124	137	168	218
H1	Option	–	–	–	–	225	238	268	319
h		14	14	14	18	14	14	14	18
SW		30	30	41	46	30	30	41	46

(dimensions en mm)




¹⁾ Matériau
de l'appareil de mesure de
pression

MATÉRIAUX

		713.1	720.1	721.2	722.1	723.1	810.1-0,16/10	810.1-0,32/10	810.1-0,75/10	810.1-2,0/10	810.1-0,16/100	810.1-0,32/160	810.1-0,75/140	810.1-2,0/100
Amortisseurs de pulsations	PVC-U	■	■	■	■	■								
	PP	■	■	■	■	■								
	PVDF	■	■	■	■	■								
	1.4571						■	■	■	■	■	■	■	■
Joints d'étanchéité	EPDM	■		■	■	■								
	FPM	■		■	■	■								
	FEP ¹⁾			■	■	■								
Membrane	EPDM	■												
	FPM	■					■	■	■	■	■	■	■	■
	PTFE		■						■	■			■	■
	recouvertes de PTFE			■	■	■								
	Butyle						■	■	■	■	■	■	■	■

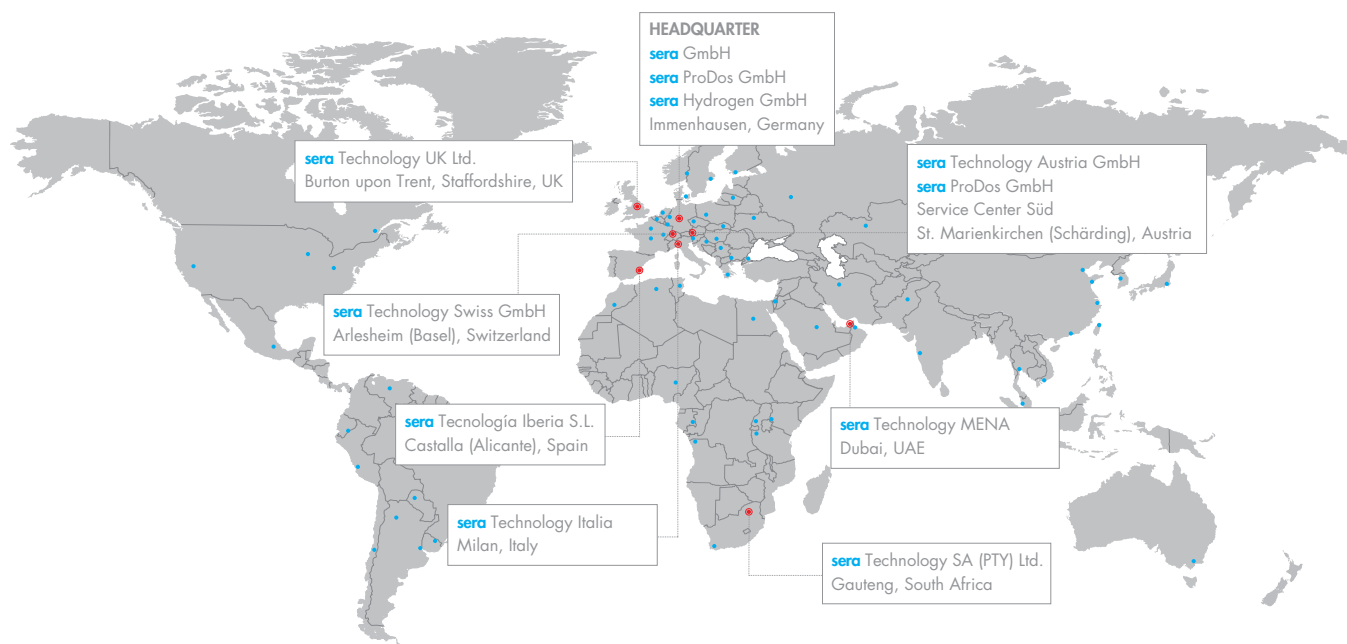
¹⁾ uniquement pour amortisseur de pulsations en PVDF

ACCESSOIRES

Illustration	Désignation	Matériau	Article n°.	713.1	720.1	721.2	722.1	723.1	810.1-.../10	810.1-...
	Pompe de remplissage FLP2		9009396	■	■	■	■	■	■	
	Console	1.4301	90010914	■						
	Console	Acier coloré	90010915	■						

ACCESSOIRES

Illustration	Désignation	Matériau	Article n°.	713.1	720.1	721.2	722.1	723.1	810.1-.../10	810.1...
	Console	PP	90010913	■						
	Console	1.4301	90011238		■					
	Console	PP	90011722					■		
	Collier de serrage d16	PP	90010649		■					
	Collier de serrage d25	PP	90010651			■	■			
	Adaptateur de raccord G3/4	PVC-U / EPDM	90025079							
		PVC-U / FPM	90021733							
		PP / EPDM	90038083		■					
		PP / FPM	90038082							
	Appareil de mesure de remplissage/ de mesure de pression Système de mesure en alliage de cuivre	Plastique	37600675							
	Appareil de mesure de remplissage/ de mesure de pression Système de mesure en alliage de cuivre Manomètre à bain de glycérine	Acier inoxydable	37600438						■	
	Appareil de mesure de remplissage/ de mesure de pression Système de mesure en alliage de cuivre	0-25 bar	37601674							
		0-100 bar	37601673							
		0-250 bar	30066005							■



DANS LE MONDE ENTIER À VOTRE SERVICE

sera GmbH

sera-Straße 1
 34376 Immenhausen
 Allemagne

Tel.: +49 5673 999-02

info@sera-web.com

sera ProDos GmbH

sera-Straße 1
 34376 Immenhausen
 Allemagne

Tel.: +49 5673 999-02

sales.prodos@sera-web.com

sera Hydrogen GmbH

sera-Straße 1
 34376 Immenhausen
 Allemagne

Tel.: +49 5673 999-04

sales.hydrogen@sera-web.com

sera ProDos GmbH Service Center Süd

Gewerbestraße 5
 4774 St. Marienkirchen bei Schärding
 Autriche

Tel.: +49 5673 999-02

sales.prodos@sera-web.com

sera Technology Austria GmbH

Gewerbestraße 5
 4774 St. Marienkirchen bei Schärding
 Autriche

Tel.: +43 771 131 7770

sales.at@sera-web.com

sera Technology Swiss GmbH

Altenmattweg 5
 4144 Arlesheim
 Suisse

Tel.: +41 615 114 260

sales.ch@sera-web.com

sera Technology UK Ltd.

Unit 5, Granary Wharf Business Park
 Wetmore Road, Burton upon Trent
 Staffordshire DE14 1DU
 Royaume-Uni

Tel.: +44 1283 753 400

sales.uk@sera-web.com

sera Technology SA (PTY) Ltd.

Unit 3-4, Airborne Park
 Cnr Empire & Taljaard Str Bartletts
 Boksburg, 1459 Gauteng
 Afrique du Sud

Tel.: +27 113 975 120

sales.za@sera-web.com

sera Tecnología Iberia S.L.

Calle Cocentina n°8,
 03420 Castalla
 (Alicante)
 Espagne

Tel: +34 666 024 388

sales.es@sera-web.com

sera Technology Italia

Milan
 Italie

Tel.: +39 340 81 92 744

sales.it@sera-web.com

sera Technology MENA

Dubai
 EAU

Tel.: +971 589 287 559

sales.mena@sera-web.com

www.sera-web.com

