

# CVD KOMPAKT DOSIERSYSTEME, VERTIKAL



# KOMPAKT DOSIERSYSTEME, VERTIKAL

## ANWENDUNGSBEISPIELE

- Getränkeindustrie
- Lebensmittelindustrie
- Farben- und Lackherstellung
- Kraftwerkstechnik
- Wasseraufbereitung
- Schiffbau
- Galvanik
- Textilindustrie
- Abwasserbehandlung

## VORTEILE IM ÜBERBLICK

- Höchste Dosiergenauigkeit und Sicherheit durch den Einsatz modernster Dosier- und Pumpentechnik
- Hochwertige Werkstoffe, flexibel und variabel integrier- und einsetzbar
- Minimierter Platzbedarf vor Ort durch äußerst kompakte Bauweise
- Geringe Teilevielfalt durch Verwendung von Standardkomponenten
- Kurze Lieferzeiten und Verfügbarkeit
- Minimaler Aufwand bei der Installation und Inbetriebnahme durch die **sera** „Plug&Dose“ - Standardkonfiguration



# AUSFÜHRUNGEN



## CVD1 - KOMPAKT DOSIERSYSTEM, VERTIKAL

Förderstrom: bis 1450 l/h

Druck: bis 10 bar

### ÜBERBLICK

- Modernste Pumpentechnik
- Standardisierte Montageplatten
- Platzsparende Wandmontage
- Weites Anwendungsspektrum
- Hoher Sicherheitsstandard
- Grosser Leistungsbereich
- Hohe Dosiergenauigkeit
- Einfache Bedienung
- Wartungsarm
- Komplettes Zubehörprogramm



## CVD2 - KOMPAKT DOSIERSYSTEM, VERTIKAL

Förderstrom: bis 2x 1450 l/h

Druck: bis 10 bar

### ÜBERBLICK

- Modernste Pumpentechnik
- Standardisierte Montageplatten
- Platzsparende Wandmontage
- Weites Anwendungsspektrum
- Hoher Sicherheitsstandard
- Grosser Leistungsbereich
- Hohe Dosiergenauigkeit
- Einfache Bedienung
- Wartungsarm
- Komplettes Zubehörprogramm

# TECHNISCHE DATEN

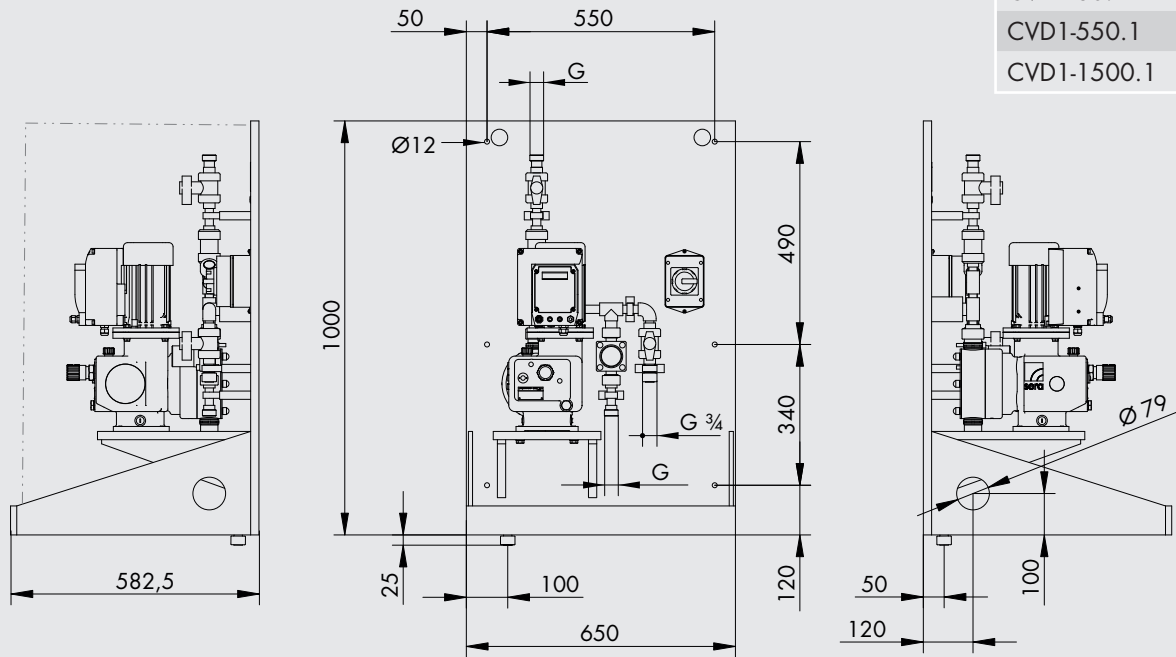
ANLAGENDATEN		CVD1(s)-60.1	CVD1(s)-550.1	CVD1(s)-1500.1
Förderstrom	l/h	0 - 60	0 - 550	0 - 1500
zulässiger Gegendruck	bar (max)	10	8	5
zulässige Saughöhe	mWS (max)	3	3	3
Anzahl Pumpen	Menge	1	1	1

ANLAGENDATEN		CVD2-60.1	CVD2-550.1	CVD2-1500.1
Förderstrom	l/h	2x 0 - 60	2x 0 - 550	2x 0 - 1500
zulässiger Gegendruck	bar (max)	10	8	5
zulässige Saughöhe	mWS (max)	3	3	3
Anzahl Pumpen	Menge	2	2	2

PUMPENZUORDNUNG			CVD1(s) - 60.1	CVD1(s) - 550.1	CVD1(s) - 1500.1	CVD2 - 60.1	CVD2 - 550.1	CVD2 - 1500.1
R/C204.1 - 2,4e	...	R/C204.1 - 35e	■			■		
iSTEP S 20	...	iSTEP S 50	■			■		
RF409.2 - 2,4e	...	RF409.2 - 50e	■			■		
C409.2 - 25e	...	C409.2 - 50e...	■			■		
RF410.2 - 11 ML	...	RF410.2 - 45 ML	■			■		
C410.2 - 11 ML	...	C410.2 - 45 ML	■			■		
RF409.2 - 75e	...	RF409.2 - 350e		■			■	
C409.2 - 75e	...	C409.2 - 350e		■			■	
RF410.2 - 280e	...	RF410.2 - 570e		■			■	
C410.2 - 280e	...	C410.2 - 570e		■			■	
RF410.2 - 110 ML	...	RF410.2 - 500 ML		■			■	
C410.2 - 110 ML	...	C410.2 - 500 ML		■			■	
RF410.2 - 570e	...	RF410.2 - 1450e			■			■
C410.2 - 570e	...	C410.2 - 1450e			■			■
RF410.2 - 1200 ML					■			■
C410.2 - 1200 ML					■			■

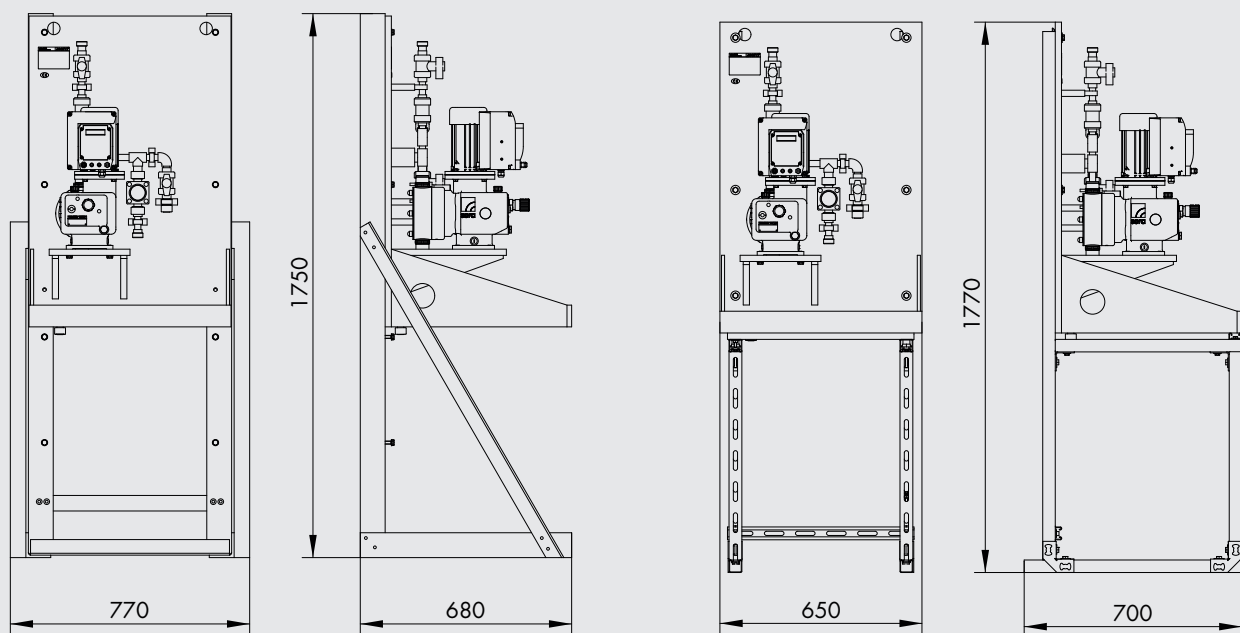
# ABMESSUNGEN CVD1s

## CVD1s Wandmontage



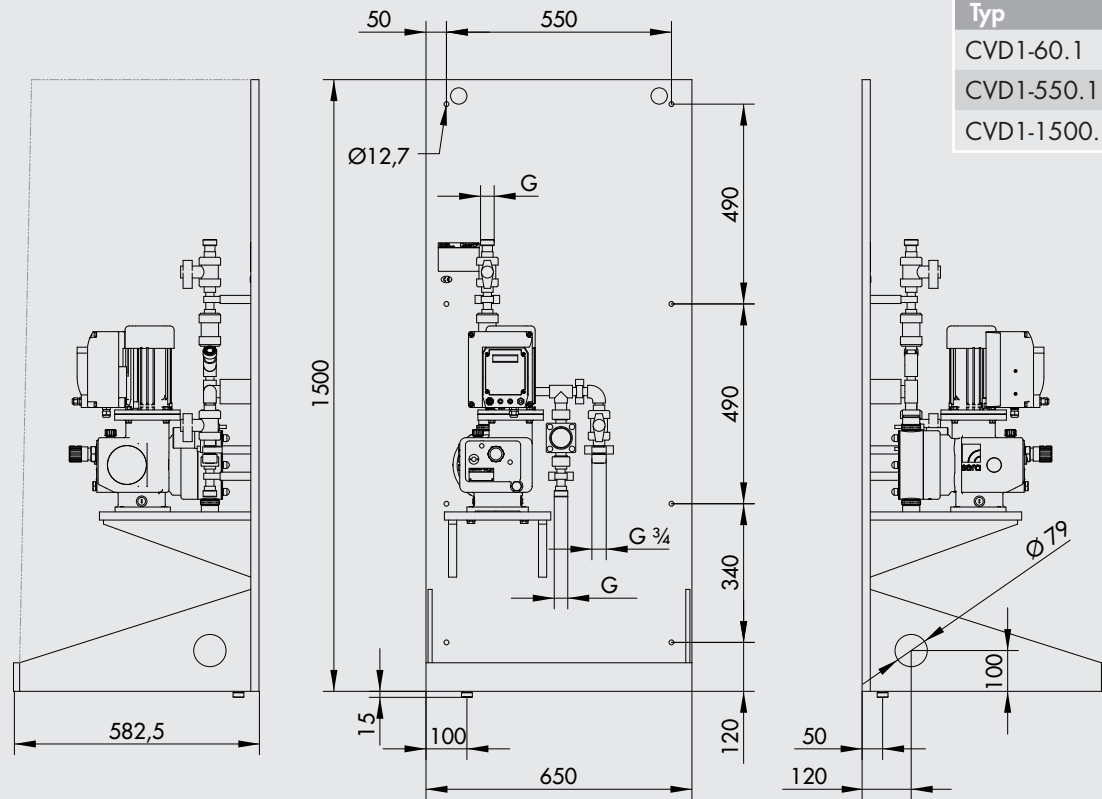
## CVD1s Bodenmontage (GFK-Gestell)

## CVD1s Bodenmontage (Stahl-Gestell)



# ABMESSUNGEN CVD1

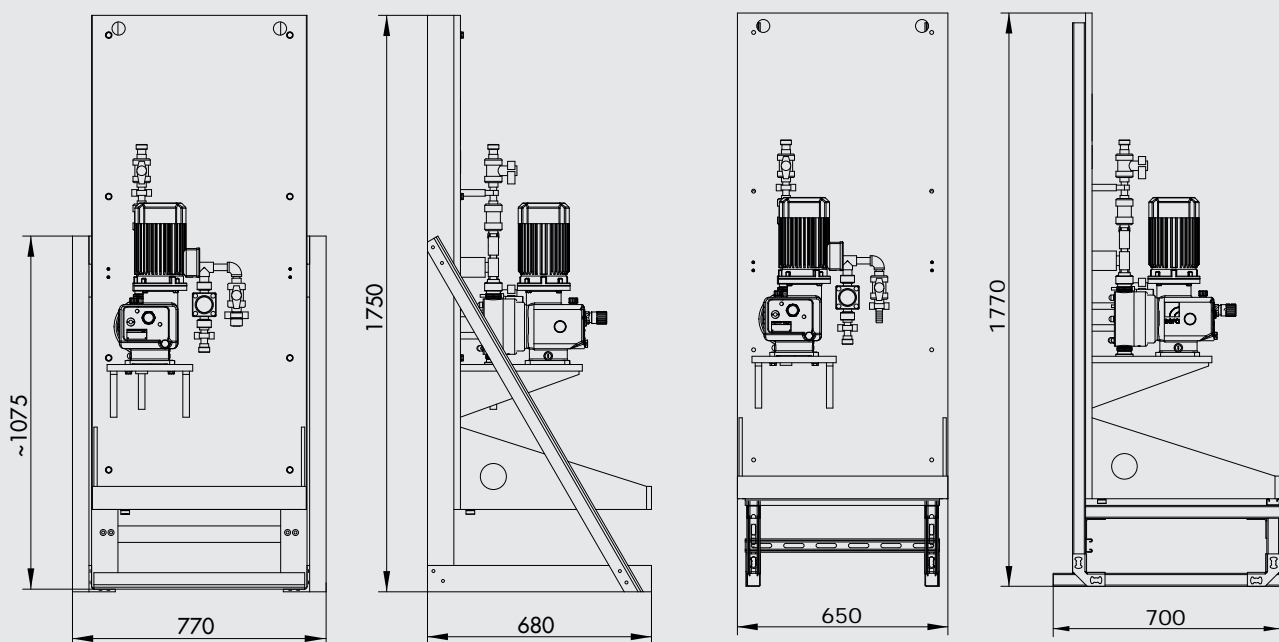
## CVD1 Wandmontage



Typ	G
CVD1-60.1	G 3/4
CVD1-550.1	G1
CVD1-1500.1	G1 1/2

## CVD1 Bodenmontage (GFK-Gestell)

## CVD1 Bodenmontage (Stahl-Gestell)





# BASISAUSFÜHRUNG CVD1s

## DOSIERPUMPENAUSWAHL

### SCHRITTMOTORPUMPEN iSTEP



### MAGNETMEMBRANPUMPEN C204.1



### MEMBRANPUMPEN RF / C409.2e



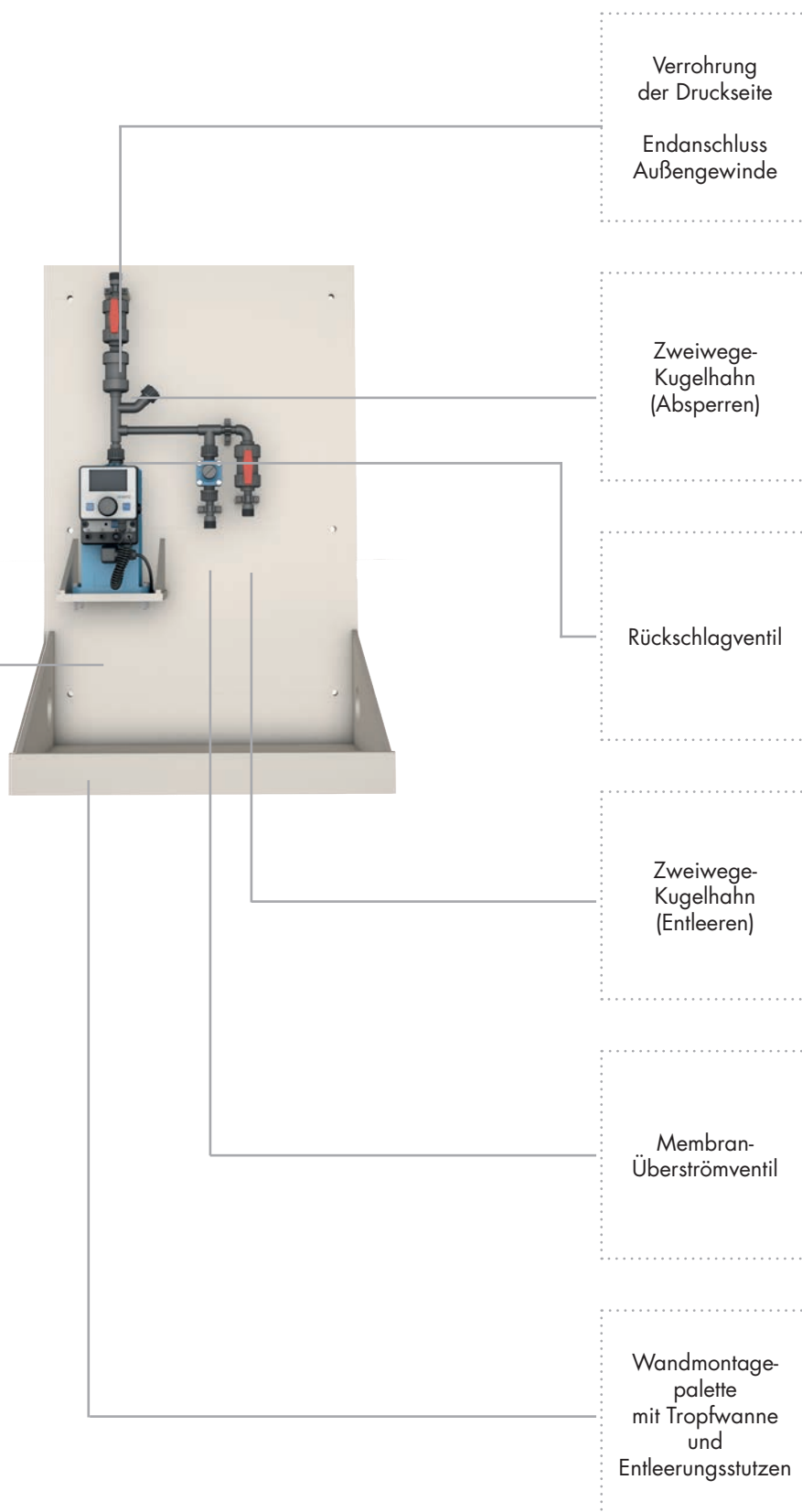
### MEMBRANPUMPEN RF / C410.2e



### MEHRLAGENMEMBRANPUMPEN RF / C409.2ML

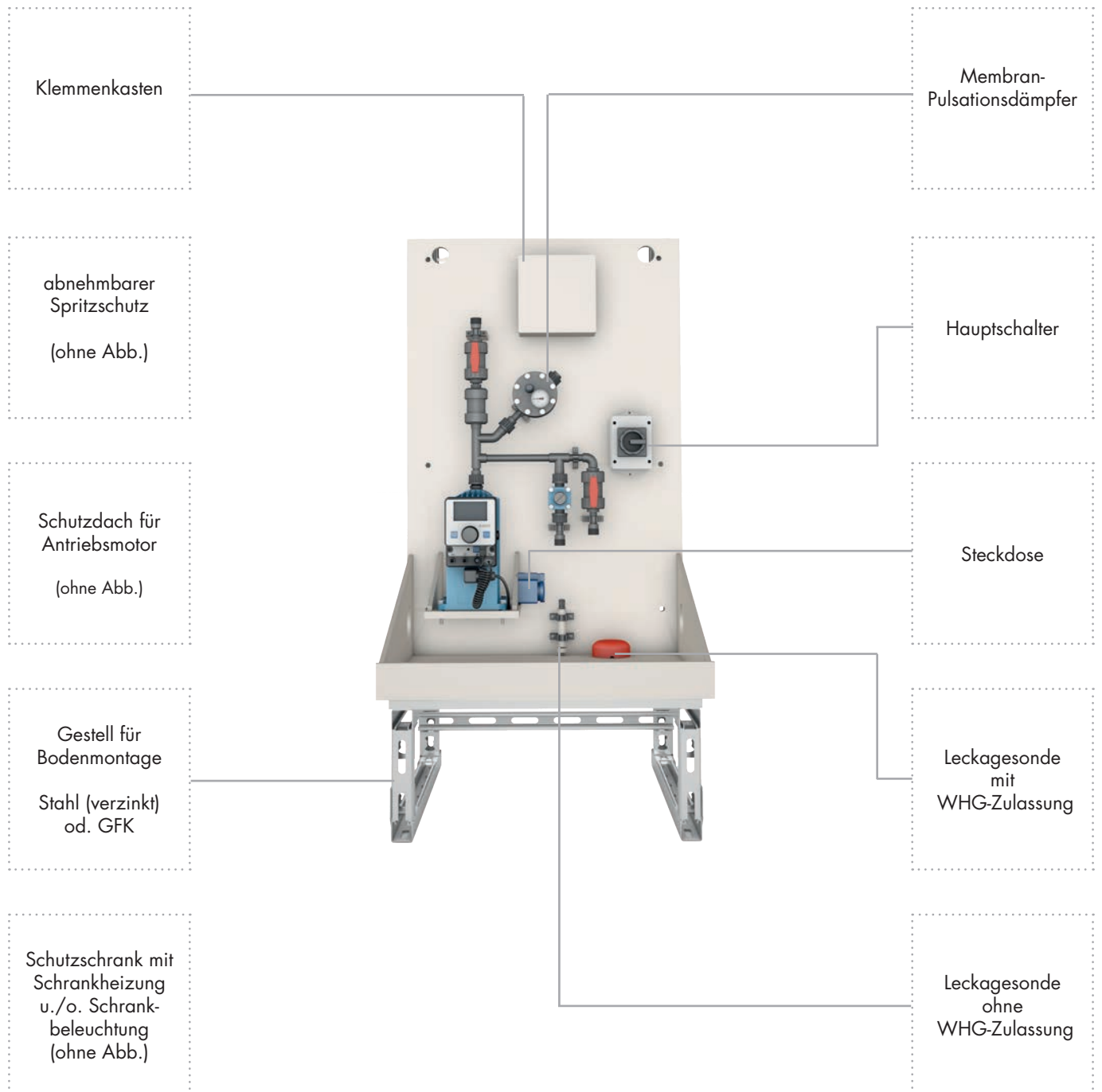


### MEHRLAGENMEMBRANPUMPEN RF / C410.2ML





# ZUSÄTZLICHE FEATURES CVD1s



# BASISAUSFÜHRUNG CVD1

## DOSIERPUMPENAUSWAHL

### SCHRITTMOTORPUMPEN iSTEP



### MAGNETMEMBRANPUMPEN C204.1



### MEMBRANPUMPEN RF / C409.2e



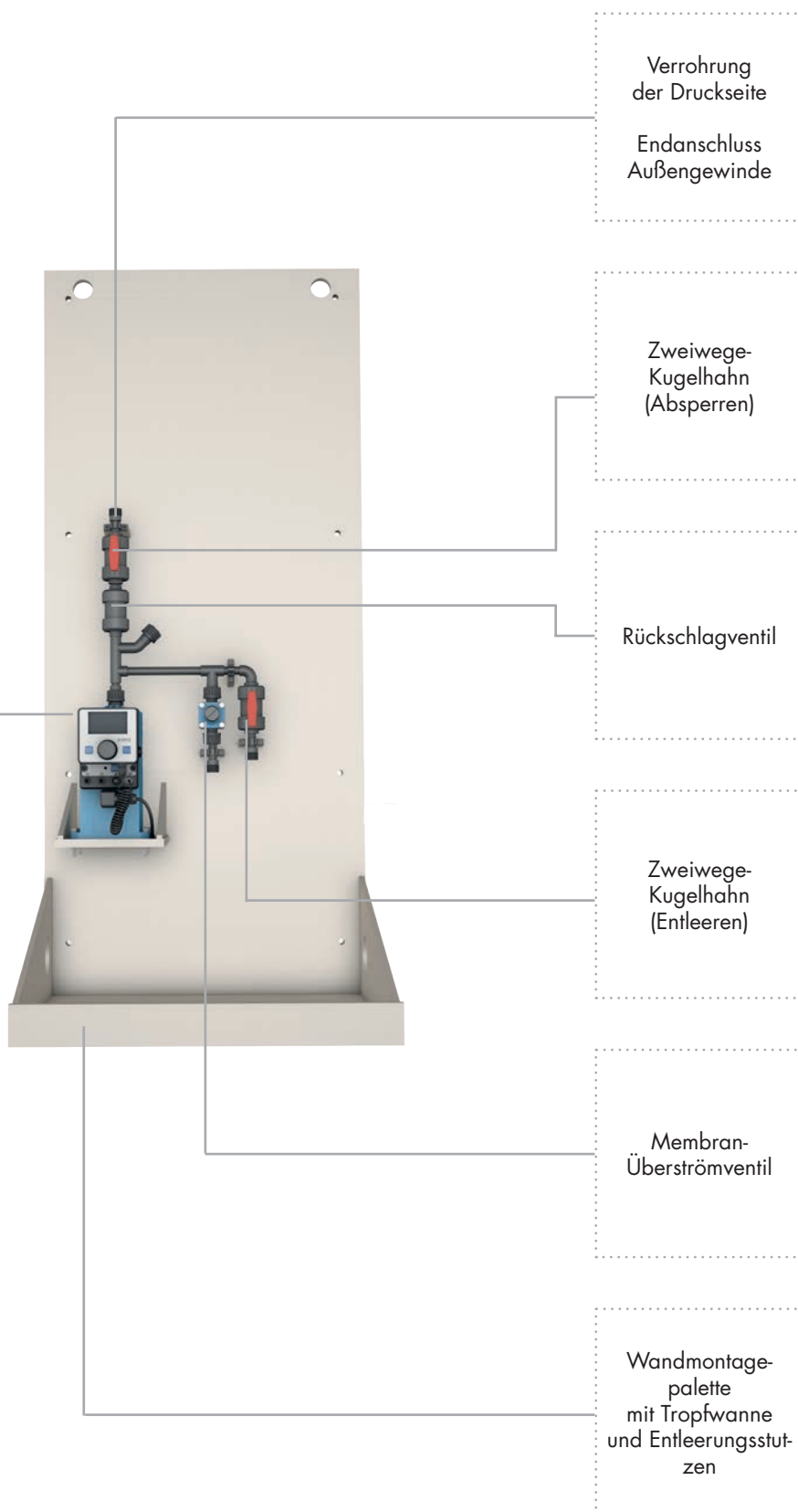
### MEMBRANPUMPEN RF / C410.2e



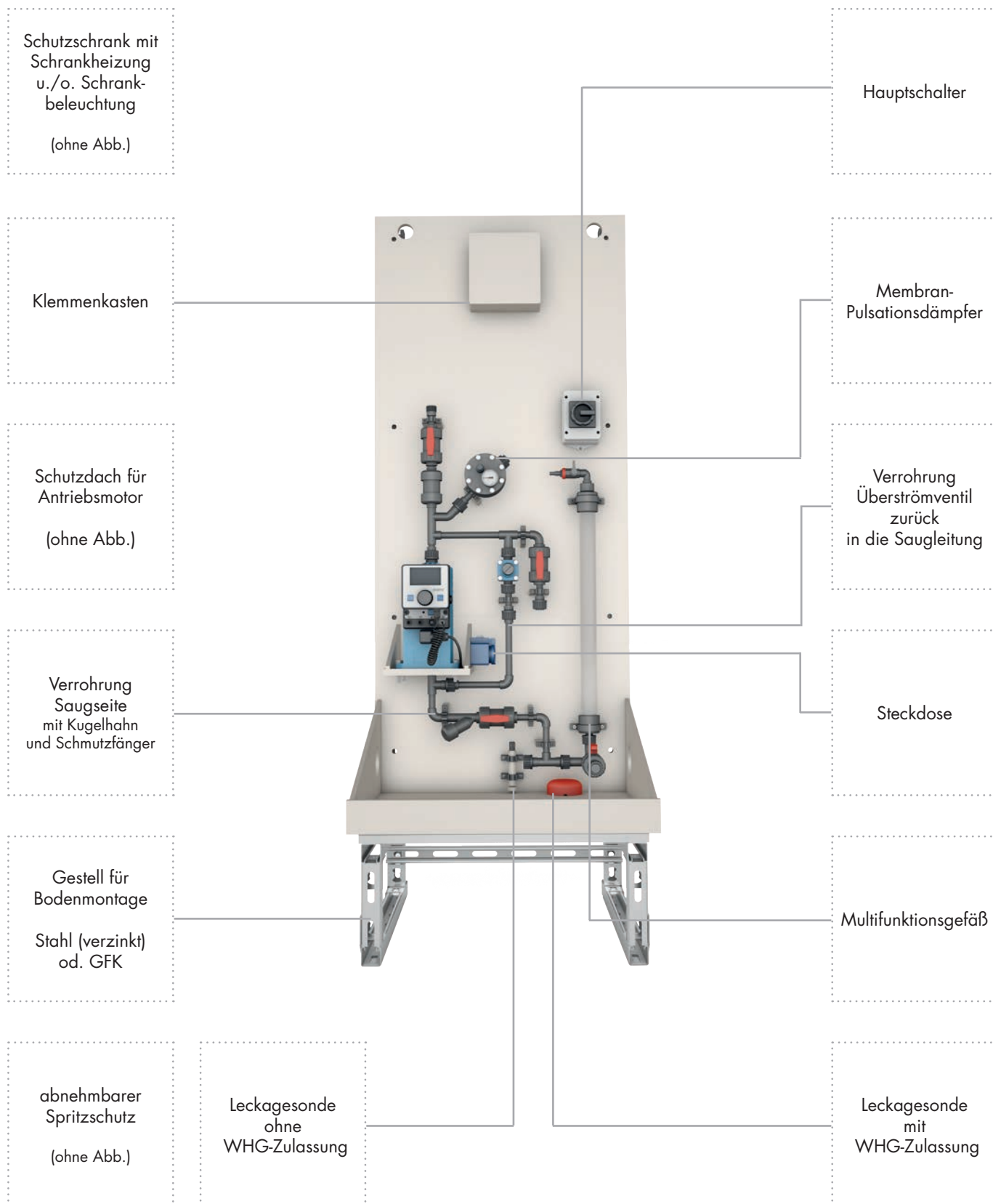
### MEHRLAGENMEMBRANPUMPEN RF / C409.2ML



### MEHRLAGENMEMBRANPUMPEN RF / C410.2ML



# ZUSÄTZLICHE FEATURES CVD1



# BASISAUSFÜHRUNG CVD2

## DOSIERPUMPENAUSWAHL

SCHRITTMOTORPUMPEN  
iSTEP



MAGNETMEMBRANPUMPEN  
C204.1



MEMBRANPUMPEN  
RF/C409.2e



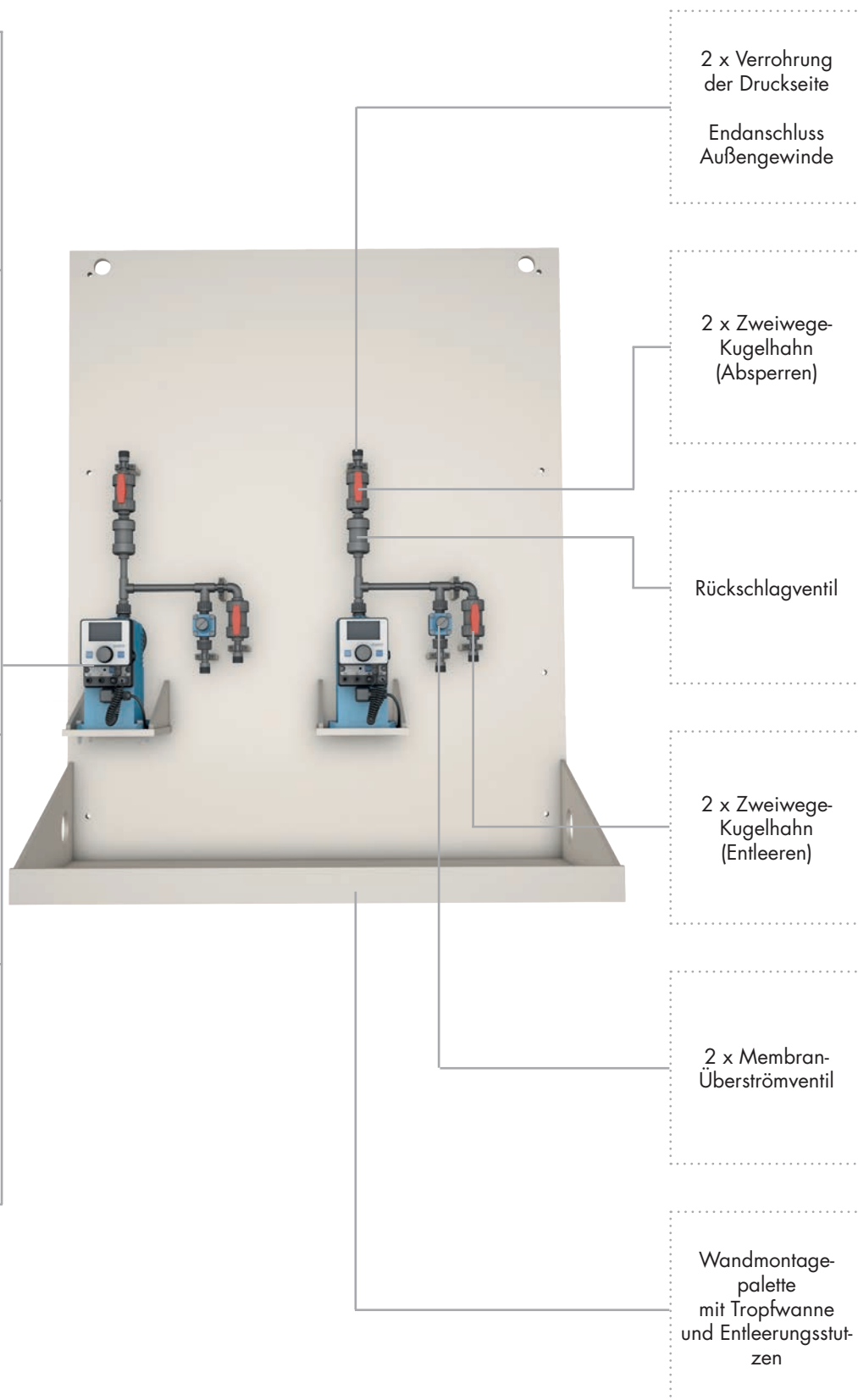
MEMBRANPUMPEN  
RF/C410.2e



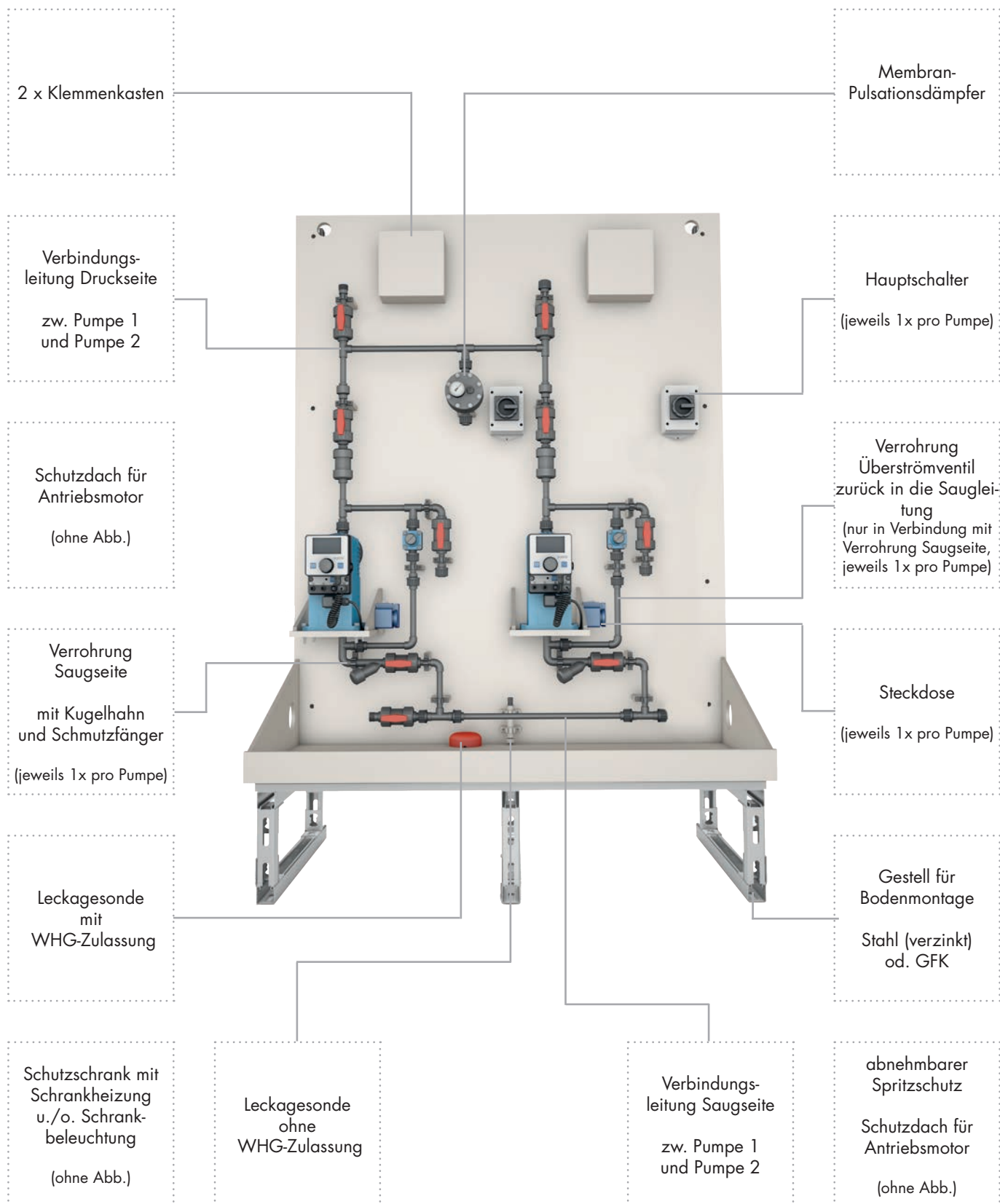
MEHRLAGENMEMBRANPUMPEN  
RF/C409.2ML



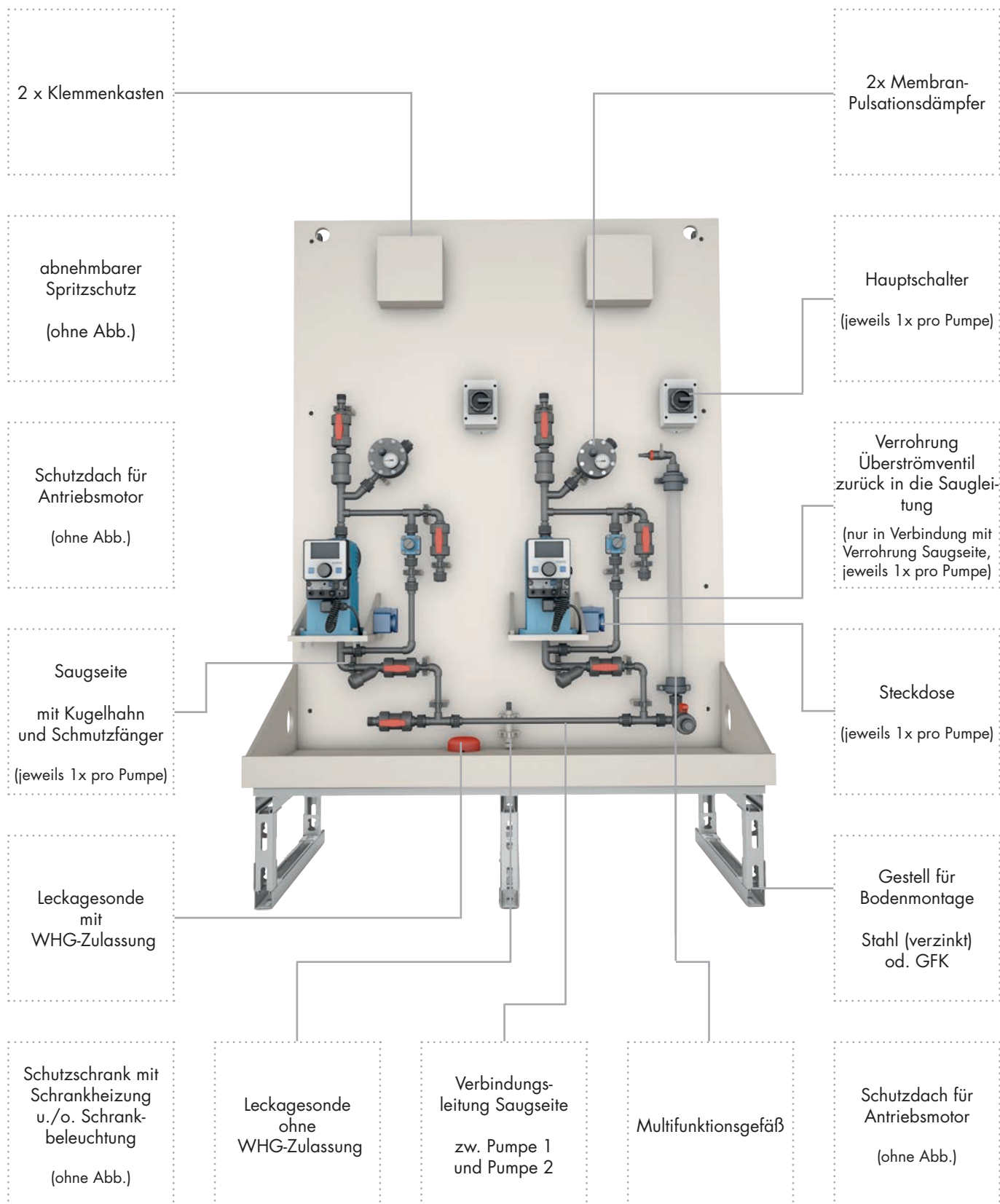
MEHRLAGENMEMBRANPUMPEN  
RF/C410.2ML



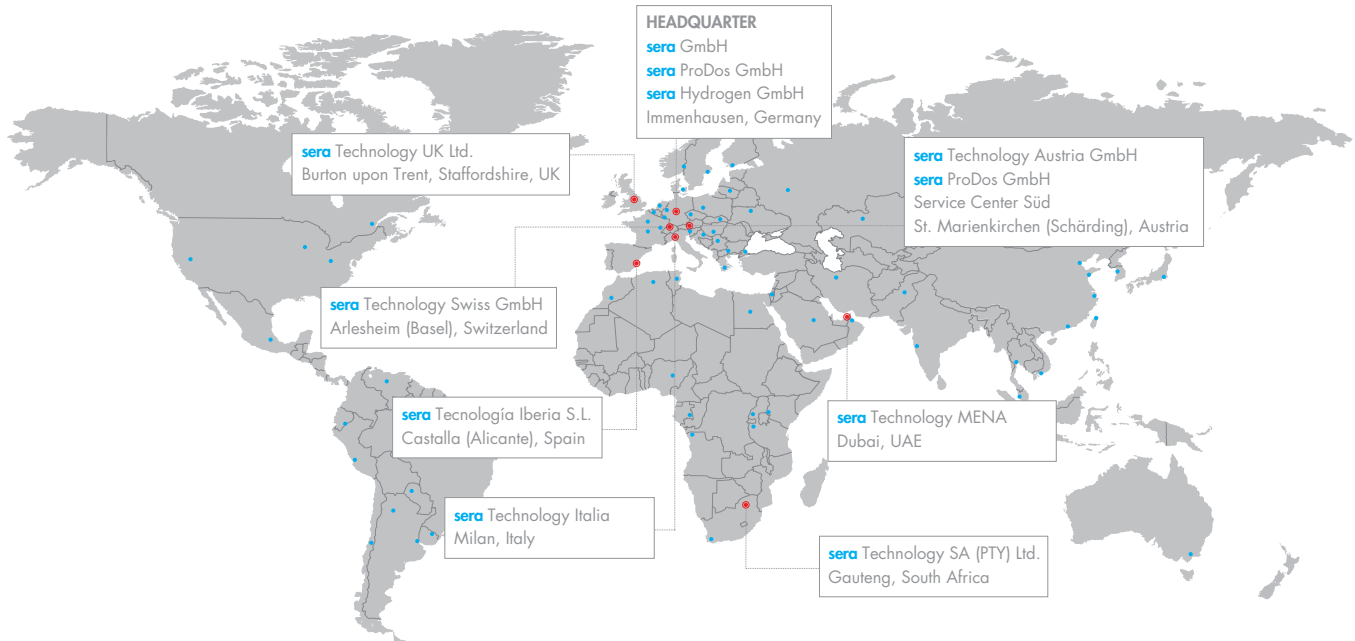
# ZUSÄTZLICHE FEATURES CVD2 (STAND-BY-INSTALLATION)



# ZUSÄTZLICHE FEATURES CVD2 (2 X 100% - INSTALLATION)







## WELTWEIT FÜR SIE IM EINSATZ

### **sera** GmbH

sera-Straße 1  
 34376 Immenhausen  
 Deutschland

Tel.: +49 5673 999-02

[info@sera-web.com](mailto:info@sera-web.com)

### **sera** ProDos GmbH

sera-Straße 1  
 34376 Immenhausen  
 Deutschland

Tel.: +49 5673 999-02

[sales.prodos@sera-web.com](mailto:sales.prodos@sera-web.com)

### **sera** Hydrogen GmbH

sera-Straße 1  
 34376 Immenhausen  
 Deutschland

Tel.: +49 5673 999-04

[sales.hydrogen@sera-web.com](mailto:sales.hydrogen@sera-web.com)

### **sera** ProDos GmbH Service Center Süd

Gewerbestraße 5  
 4774 St. Marienkirchen bei Schärding  
 Österreich

Tel.: +49 5673 999-02

[sales.prodos@sera-web.com](mailto:sales.prodos@sera-web.com)

### **sera** Technology Austria GmbH

Gewerbestraße 5  
 4774 St. Marienkirchen bei Schärding  
 Österreich

Tel.: +43 771 131 7770

[sales.at@sera-web.com](mailto:sales.at@sera-web.com)

### **sera** Technology Swiss GmbH

Altenmattweg 5  
 4144 Arlesheim  
 Schweiz

Tel.: +41 615 114 260

[sales.ch@sera-web.com](mailto:sales.ch@sera-web.com)

### **sera** Technology UK Ltd.

Unit 5, Granary Wharf Business Park  
 Wetmore Road, Burton upon Trent  
 Staffordshire DE14 1DU  
 Großbritannien

Tel.: +44 1283 753 400

[sales.uk@sera-web.com](mailto:sales.uk@sera-web.com)

### **sera** Technology SA (PTY) Ltd.

Unit 3-4, Airborne Park  
 Cnr Empire & Taljaard Str Bartletts  
 Boksburg, 1459 Gauteng  
 Südafrika

Tel.: +27 113 975 120

[sales.za@sera-web.com](mailto:sales.za@sera-web.com)

### **sera** Tecnología Iberia S.L.

Calle Cocentina n°8,  
 03420 Castalla  
 (Alicante)  
 Spanien

Tel.: +34 666 024 388

[sales.es@sera-web.com](mailto:sales.es@sera-web.com)

### **sera** Technology Italia

Mailand  
 Italien

Tel.: +39 340 81 92 744

[sales.it@sera-web.com](mailto:sales.it@sera-web.com)

### **sera** Technology MENA

Dubai  
 VAE

Tel.: +971 589 287 559

[sales.mena@sera-web.com](mailto:sales.mena@sera-web.com)

[www.sera-web.com](http://www.sera-web.com)

