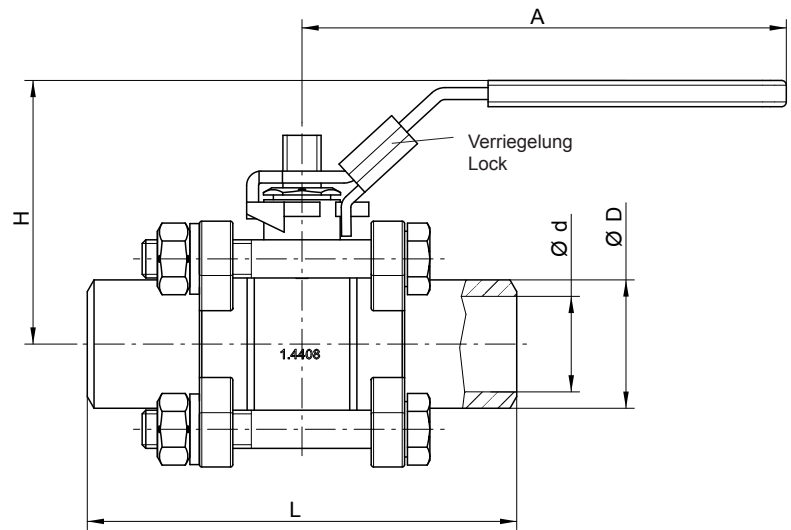
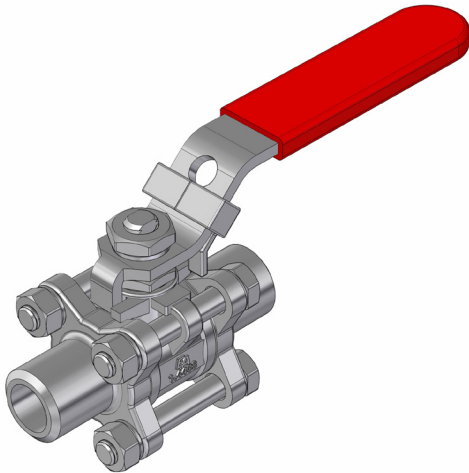
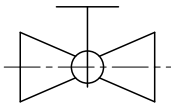


8001.3 - 8007.3

Bildzeichen / Symbol



Die Kugelhähne (Mittelteil) Typ 8001.3 - 8007.3 sind radial ein- und ausbaubar.

The ball cocks (center) type 8001.3 - 8007.3 can be mounted and dismantled radially.

Der Griff kann gegen Verdrehen gesichert werden (abschließbar).

The handle can be locked against being turned (lockable).

Die Durchflussrichtung ist beliebig.

The flow direction can be chosen.

Wartung: 1/4-jährlich auf Dichtheit kontrollieren.

Maintenance: Check for leakages every 3 months.

Achtung !

Ausbau nicht unter Druck!



Caution !

Do not dismantle pressurized system!



Gehäuse Body	Werkstoff Material		Temperaturbereich Temperature range	Anschluss Connection
	Kugel Ball	Dichtung Seal		
1.4408 A 351 CF8M	1.4408 A 351 CF8M	PTFE	0°C bis +60°C (bei Wasser) 0°C up to +60°C (at water)	Schweißende nach DIN 3202 S13 Welding socket to DIN 3202 S13

Typ Type	Nennweite Nominal size	Nenndruck Nominal pressure	Größe Size	Abmessungen Dimensions					Gewicht Weight	Artikel-Nr. Article-no.
				mm						
				A	d	D	L	H		
8001.3	10	64	3/8"	102	12	17,2	70	42,5	0,28	37605268
8002.3	15	64	1/2"	102	15	21,3	75	49,6	0,45	37605269
8003.3	20	64	3/4"	124	20	26,9	90	58,1	0,63	37605270
8004.3	25	64	1"	124	25	33,7	100	61,3	0,85	37605271
8005.3	32	40	1 1/4"	152	32	42,4	110	78,3	1,54	37605272
8006.3	40	40	1 1/2"	152	40	48,3	125	82,5	1,88	37605273
8007.3	50	40	2"	190	50	60,3	150	90,9	3,20	37605274

10533-04 de/en / 09.2014 / PM
Technische Änderungen vorbehalten! / Subject to technical modifications!