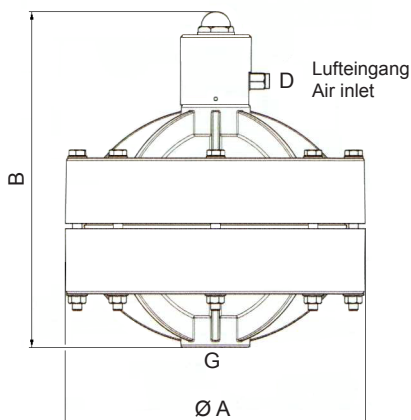


MPD - ... mit automatischer Membransteuerung
MPD - ... with automatically controlled diaphragm

**Maßzeichnung
Dimensional drawing**



**Technische Daten
Technical data**

Typ Type	Max. Betriebsdruck (p _{max}) Max. operating pressure (p _{max}) bar	Max. Temperaturbereich Max. temperature range
MPD – 25.1	7	0°C... 30°C
MPD – 150	7	0°C... 30°C
MPD – 340	7	0°C... 30°C

**Abmessungen
Dimensions**

Typ Type	A	B	D	G
	mm			
MPD – 25.1	117	120	G 1/8	G 3/4
MPD – 25.1	117	120	G 1/8	G 3/4
MPD – 25.1	117	120	G 1/8	G 3/4
MPD – 25.1	117	120	G 1/8	G 3/4
MPD – 25.1	117	120	G 1/8	G 3/4
MPD – 150	170	180	G 1/8	G 1
MPD – 150	170	180	G 1/8	G 1
MPD – 150	170	180	G 1/8	G 1
MPD – 150	170	180	G 1/8	G 1
MPD – 150	170	180	G 1/8	G 1
MPD – 340	254	290	G 1/8	G 1 1/2
MPD – 340	254	290	G 1/8	G 1 1/2
MPD – 340	254	290	G 1/8	G 1 1/2
MPD – 340	254	290	G 1/8	G 1 1/2
MPD – 340	254	290	G 1/8	G 1 1/2

**Werkstoffe
Materials**

Gehäuse* Housing*	Membrane Diaphragm
PP ¹⁾	Hytrel + PTFE
PP-CFK ²⁾	Hytrel + PTFE
PVDF ¹⁾	Santoprene + PTFE
PVDF-CFK ²⁾	Santoprene + PTFE
PPS-V ¹⁾	Hytrel + PTFE
PP ¹⁾	Hytrel + PTFE
PP-CFK ²⁾	Hytrel + PTFE
PVDF ¹⁾	Santoprene + PTFE
PVDF-CFK ²⁾	Santoprene + PTFE
PPS-V ¹⁾	Hytrel + PTFE
PP ¹⁾	Hytrel + PTFE
PP-CFK ²⁾	Hytrel + PTFE
PVDF ¹⁾	Santoprene + PTFE
PVDF-CFK ²⁾	Santoprene + PTFE
PPS-V ¹⁾	Hytrel + PTFE

**Gewicht
Weight**

kg
0,7
0,7
0,9
0,9
0,9
1,3
1,3
1,5
1,5
1,6
3,3
3,3
4,0
4,0
4,1

* medienberührter Gehäuseteil (druckluftberührter Teil immer aus PP)
* liquid contacted part of housing (air contacted part always made of PP)

¹⁾ II3GEEclIBT4
²⁾ II2GEEclIBT4

**Typenzuordnung
Allocation of types**

Pulsationsdämpfer Typ Pulsation damper Type	einsetzbar ab Pumpentyp available from pump type	einsetzbar bis Pumpentyp available up to pump type	max. Durchsatz [litr./min.] max. flow [litr./min.]
MPD – 25.1	AP.. - 5	AP.. – 030	30
MPD – 150	AP.. - 5	AP.. – 100	150
MPD – 340	AP.. - 5	AP.. – 340	340

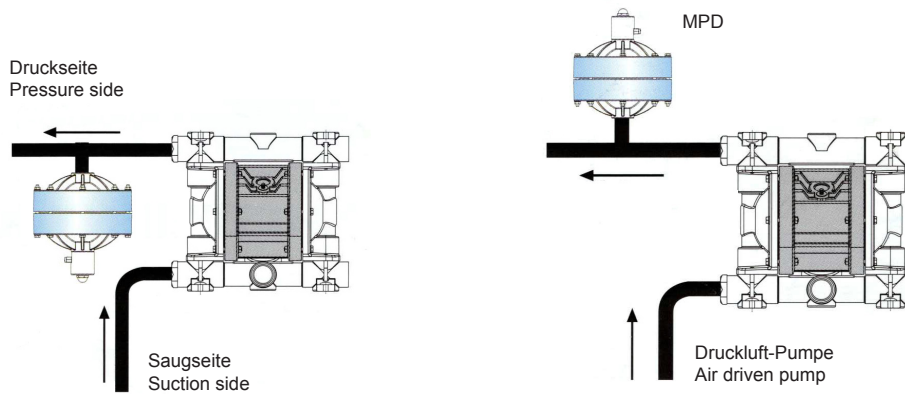
MPD - ... mit automatischer Membransteuerung
MPD - ... with automatically controlled diaphragm

Allgemein	General
-----------	---------

Membran-Pulsationsdämpfer mit automatischer Membransteuerung für den Einsatz in Verbindung mit sera - Druckluft-Membranpumpen APB-... oder APE-...	Diaphragm pulsation damper with automatic diaphragm control to be used in connection with sera - air driven diaphragm pumps APB-... or APE-...
---	---

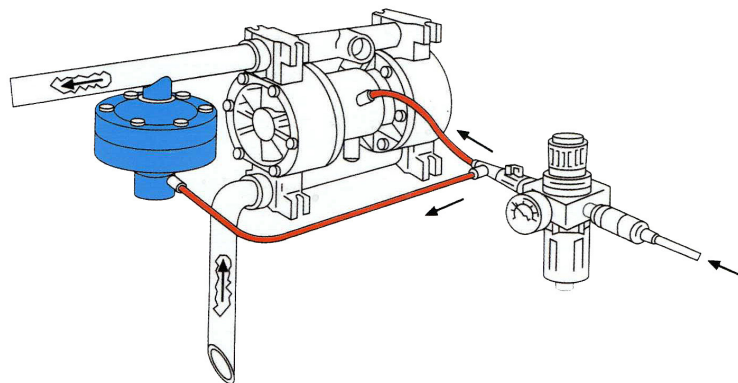
Installation	Installation
--------------	--------------

Die Einbaulage der Pulsationsdämpfer ist beliebig. Sie müssen auf der Druckseite in unmittelbarer Nähe der Pumpe installiert werden.	The pulsation damper can be mounted in any direction on pump's discharge side. They have to be installed close to the pump.
--	---



Druckluftversorgung	Air supply
---------------------	------------

Die Pulsationsdämpfer müssen im Bypass zur Druckluftversorgung der Pumpe angeschlossen werden.	The pulsation dampers have to be connected to the air supply of the pumps (by pass).
--	--



Druckluftversorgungs-Einheiten siehe Datenblatt Nr. 10452

Air supply units see data sheet No. 10452

Vor Inbetriebnahme Betriebsanleitung TA314 beachten !
Considering operating instruction TA314 before initiation !