

MPD - 850.1 mit automatischer Membransteuerung
MPD - 850.1 with automatically controlled diaphragm

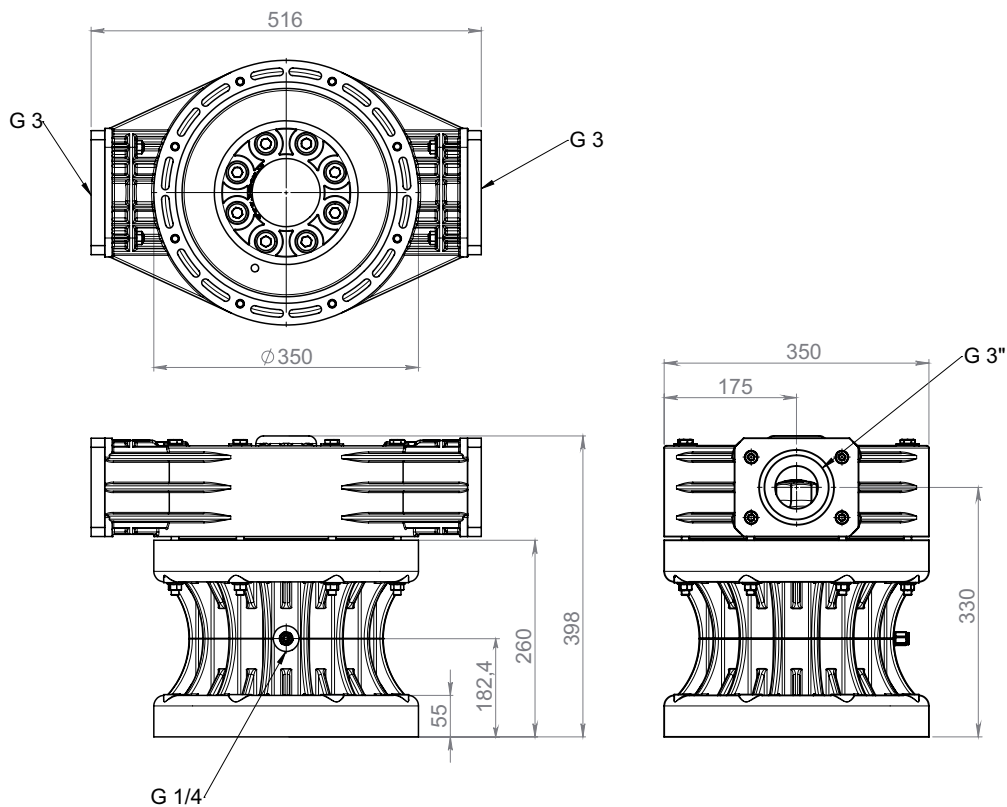
Allgemein

Membran-Pulsationsdämpfer mit automatischer Membransteuerung für den Einsatz in Verbindung mit **sera** Druckluft-Membranpumpen APB - 850.1.

General

Diaphragm pulsation damper with automatic diaphragm control to be used in connection with **sera** air driven diaphragm pumps APB - 850.1.

Maßzeichnung / Dimensional drawing



Technische Daten / Technical data

Typ Type	Max. Betriebsdruck (p_{max}) Max. operating pressure (p_{max}) bar	Max. Temperaturbereich Max. temperature range
MPD – 850.1	7	0°C... 30°C

Werkstoffe / Materials

Typ Type	Gehäuse Housing	Membrane Diaphragm
MPD – 850.1	PP, PVDF, Aluminium	Santoprene Hytel / PTFE

Gewicht / Weight

Gewicht Weight
kg
22

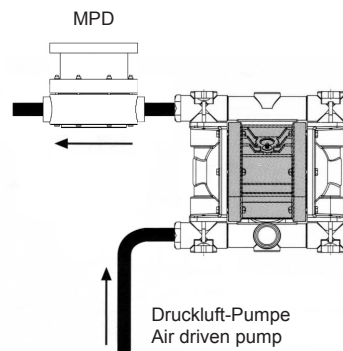
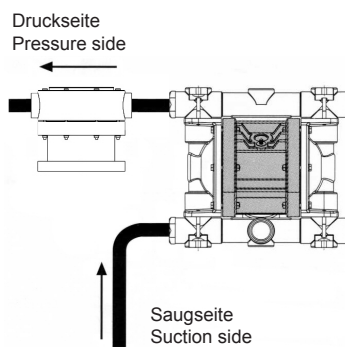
MPD - 850.1 mit automatischer Membransteuerung
MPD - 850.1 with automatically controlled diaphragm

Typenzuordnung / Allocation of types			ATEX
Pulsationsdämpfer Typ Pulsation damper Type	einsetzbar bis Pumpentyp available up to pump type	max. Durchsatz max. flow ltr./min.	II3GEEExIIBT4
MPD - 850.1	APB - 850	850	

Installation	Installation
--------------	--------------

Die Einbaulage der Pulsationsdämpfer ist beliebig. Sie müssen auf der Druckseite in unmittelbarer Nähe der Pumpe installiert werden.

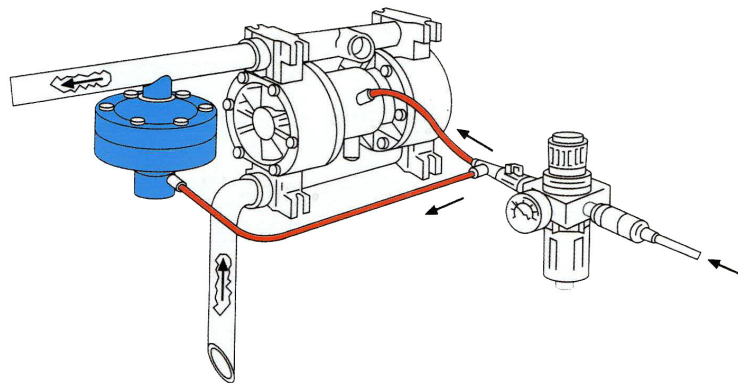
The pulsation damper can be mounted in any direction on pump's discharge side. They have to be installed close to the pump.



Druckluftversorgung	Air supply
---------------------	------------

Die Pulsationsdämpfer müssen im Bypass zur Druckluftversorgung der Pumpe angeschlossen werden.

The pulsation dampers have to be connected to the air supply of the pumps (by pass).



Druckluftversorgungs-Einheiten siehe Datenblatt Nr. 10452

Air supply units see data sheet No. 10452

Vor Inbetriebnahme Betriebsanleitung TA314 beachten !
Considering operating instruction TA314 before initiation !