

8152

Technische Daten / Technical data

Typ Type	Nennweite Nominal width DN	Max. Betriebsdruck Max. operating pressure bar	Max. Pumpenhubvolumen Max. pump stroke capacity ml
8152	8	10	20

Allgemein / General

- Der Einbau des Entlüftungsventiles erfolgt in der Regel auf dem Druckstutzen der Dosierpumpe.
- Das Entlüftungsventil erleichtert den Ansaugvorgang der Dosierpumpe
- Usually the vent valve is mounted onto the pressure valve of the dosing pump.
- The vent valve facilitates the suction procedure of a dosing pump

Abmessungen / Dimensions

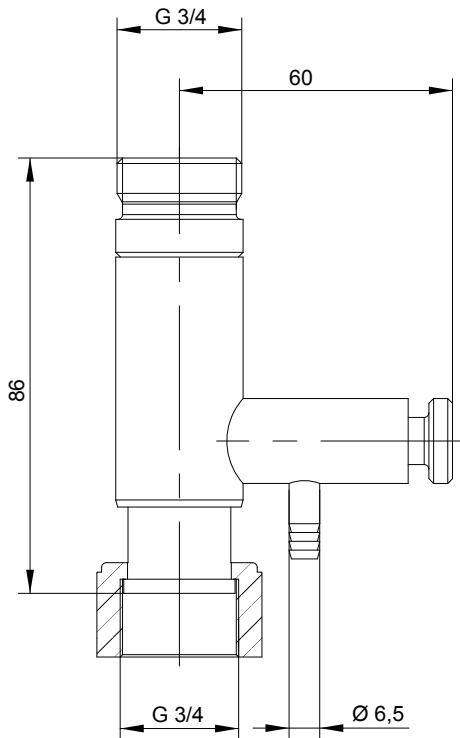
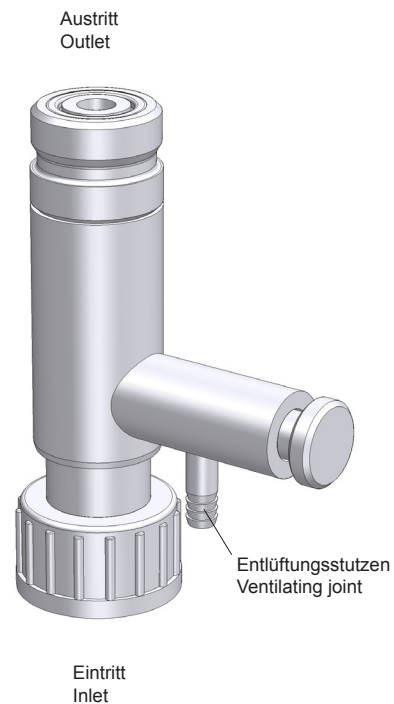


Abbildung / Illustration



Werkstoff / Material

Ventilwerkstoff Valve material	Ventilkugel Valve ball	Dichtungen Seals
<ul style="list-style-type: none"> ■ PVC-U ■ PP ■ PVDF 	<ul style="list-style-type: none"> ■ Glas / glass ■ 1.4401 ■ PTFE 	<ul style="list-style-type: none"> ■ FPM ■ EPDM

Andere Werkstoffe auf Anfrage!
Other materials on request!

Andere Anschlussmöglichkeiten auf Anfrage!
Other connection possibilities on request!