

Elektrorührwerk Electric agitator

MU-037300 E 180.2 / MU-055450 E 114.2

MU-075550 E 094.2

Betriebsanleitung / Operating instructions



Excellence in Fluid Technology

MU- 300 E 180.2

MU- 450 E 114.2

MU- 550 E 094.2



Hersteller / Manufacturer:

sera GmbH
sera-Straße 1
34376 Immenhausen
Deutschland / Germany
Tel. +49 5673 999-00
Fax. +49 5673 999-01
www.sera-web.com
info@sera-web.com

Betriebsanleitung für die zukünftige Verwendung aufbewahren!
Keep the operating instructions for future use!

Tragen Sie bitte hier den genauen Typ und die Werk-Nr. (Serien-Nr.) Ihres Elektrorührwerks ein.
(am Typenschild des Elektrorührwerks ablesbar)

Please state here the exact type and serial number of your electric agitator.
(can be read off the type plate on the electric agitator)

Typ :
Type :

Werk-Nr. :
Serial No. :

Diese Daten sind bei Fragen wichtig und müssen angegeben werden.
These data are important in case of queries and must absolutely be stated.

Elektrorührwerk

Electric agitator

MU-037300 E 180.2 / MU-055450 E 114.2

MU-075550 E 094.2

Betriebsanleitung / Operating instructions



Excellence in Fluid Technology

Betriebsanleitung

DE

ab Seite

4

Operating Instructions

EN

from page

34

Betriebsanleitung

Inhalt

DE

1. Allgemein	6
1.1 Allgemeine Benutzerhinweise	6
1.2 Kennzeichnung von Hinweisen (in dieser Betriebsanleitung)	6
1.3 Kennzeichnung von Hinweisen (am Produkt)	7
1.4 Qualitätshinweise	7
2. Sicherheitshinweise	8
2.1 Personalqualifikation und Schulung	8
2.2 Gefahren bei Nichtbeachtung der Sicherheitshinweise	8
2.3 Sicherheitsbewusstes Arbeiten	8
2.4 Sicherheitshinweise für den Betreiber/Bediener	8
2.5 Sicherheitshinweise für Wartungs-, Inspektions- und Montagearbeiten	8
2.6 Eigenmächtiger Umbau	9
2.7 Unzulässige Betriebsweisen	9
2.8 Bestimmungsgemäße Verwendung	9
2.9 Persönliche Schutzeinrichtungen bei Wartung und Instandsetzung	10
2.10 Betriebsstoffe	10
2.11 Vorhersehbare Fehlanwendungen	11
2.11.1 Transport	11
2.11.2 Zusammenbau und Installation	11
2.11.3 Inbetriebnahme	11
2.11.4 Betrieb	11
2.11.5 Wartung/Reparatur	12
2.11.6 Reinigung	12
2.11.7 Zerlegung	12
2.11.8 Entsorgung	12
2.11.9 Außerbetriebnahme	12
3. Transport und Lagerung	13
3.1 Allgemein	13
3.2 Transport	13
3.3 Lagerung	14
4. Produktbeschreibung	15
4.1 Typen	15
4.1.1 Typenschlüssel	15
4.1.2 Typenschild	16
4.2 Werkstoffe	16
4.3 Viskosität, Fördermedium	16
4.4 Aufbau und Optionen	17
4.5 Funktionsbeschreibung	18
4.5.1 Allgemein	18
4.5.2 Antriebsmotor	18
5. Technische Daten	19
5.1 Technische Daten	19
5.2 Motordaten	19
5.3 Abmessungen	20
6. Aufstellung / Installation	21
7. Montage / Demontage	21
7.1 Montage	22
7.2 Demontage	23
8. Elektrische Anschlüsse	24
8.1 Netzanschluss	24
8.2 Drehrichtung	24
8.3 Klemmenkasten	24
8.4 Motorschutz	24
9. Inbetriebnahme	25
9.1 Antriebsmotor	25
9.2 Erstinbetriebnahme / Wiederinbetriebnahme	25

Betriebsanleitung

10. Bedienung	25
11. Wartung	26
11.1 Allgemein	26
11.2 Antriebsmotor	26
12. Fehleranalyse und -Behebung	27
13. Außerbetriebnahme	28
14. Entsorgung	28
14.1 Abbau und Transport.....	28
14.2 Komplett-Entsorgung.....	28
15. Unbedenklichkeitsbescheinigung	29



Betriebsanleitung

1. Allgemein

1.1 Allgemeine Benutzerhinweise






Für das **sera** Elektrorührwerk sind grundsätzlich die am Aufstellungsort geltenden Vorschriften vor Inbetriebnahme und während des Betriebs zu beachten.

Das **sera** Elektrorührwerk wird anschlussfertig geliefert. Vor der Montage und Inbetriebnahme sind unbedingt die hier aufgeführten Anweisungen und besonders die Sicherheitshinweise zu beachten.

1.2 Kennzeichnung von Hinweisen (in dieser Betriebsanleitung)

Besondere Hinweise in dieser Betriebsanleitung sind mit Text und Gefahrensymbolen gekennzeichnet.

DE

Benennung des Hinweises (Text und Symbol)	Art der Gefahr			Definition des Hinweises (in der Betriebsanleitung)
	Lebensgefahr	Verletzungsgefahr	Sachschaden	
GEFAHR! 	X	X	X	Bezeichnet eine unmittelbar drohende Gefahr . Wenn sie nicht gemieden wird, drohen Lebensgefahr oder schwerste Verletzungen.
WARNUNG! 	X	X	X	Bezeichnet eine möglicherweise gefährliche Situation. Wenn sie nicht gemieden wird, können Lebensgefahr oder schwere Verletzungen und Sachschäden die Folge sein.
VORSICHT! 		X	X	Bezeichnet eine möglicherweise gefährliche Situation. Wenn sie nicht gemieden wird, können leichte oder geringfügige Verletzungen oder Sachschäden die Folge sein.
ACHTUNG! 			X	Bezeichnet eine möglicherweise gefährliche Situation. Wenn sie nicht gemieden wird, können Sachschäden die Folge sein.
HINWEIS! 				Bezeichnet Informationen, die zur Arbeitserleichterung beitragen und für einen störungsfreien Betrieb hilfreich sind.

1.3 Kennzeichnung von Hinweisen (am Produkt)

Direkt an das Elektrorührwerk angebrachte Hinweise, wie z. B. Drehrichtungspfeile müssen unbedingt beachtet und in vollständig lesbarem Zustand gehalten werden.

1.4 Qualitätshinweise

Die Beachtung dieser Betriebsanleitung und insbesondere der Sicherheitshinweise hilft

- Gefahren für Menschen, Maschinen und Umwelt zu vermeiden,
- Zuverlässigkeit und Lebensdauer des Elektrorührwerks zu erhöhen und
- Reparaturkosten und Ausfallzeiten zu verringern.

Das **sera** Qualitätsmanagement und Qualitätssicherungssystem ist zertifiziert nach ISO 9001:2008.
Das **sera** Elektrorührwerk entspricht den gültigen Sicherheitsanforderungen und Unfallverhütungsvorschriften.



ACHTUNG!

Diese Betriebsanleitung immer zugänglich am Einsatzort des Elektrorührwerks aufbewahren!

Betriebsanleitung

2. Sicherheitshinweise

2.1 Personalqualifikation und Schulung

Das Personal für Bedienung, Wartung, Inspektion und Montage muss die entsprechende Qualifikation für diese Arbeiten aufweisen. Verantwortungsbereich, Zuständigkeit und die Überwachung des Personals müssen durch den Betreiber genau geregelt sein. Verfügt das Personal nicht über die notwendigen Kenntnisse, so sind entsprechende Schulungen und Unterweisungen durch den Betreiber vorzunehmen. Dies kann, falls erforderlich, im Auftrag des Betreibers des Elektrorührwerks durch den Hersteller/Lieferanten erfolgen. Weiterhin ist durch den Betreiber sicherzustellen, dass der Inhalt der Betriebsanleitung durch das Personal verstanden wird.

2.2 Gefahren bei Nichtbeachtung der Sicherheitshinweise

Die Nichtbeachtung der Sicherheitshinweise kann sowohl eine Gefährdung für Personen als auch für Umwelt und Elektrorührwerk zur Folge haben.

Im einzelnen kann Nichtbeachtung beispielsweise folgende Gefährdung nach sich ziehen:

- Versagen wichtiger Funktionen des Elektrorührwerks.
- Versagen vorgeschriebener Methoden zur Wartung und Instandhaltung.
- Gefährdung von Personen durch elektrische, mechanische und chemische Einwirkungen.
- Gefährdung der Umwelt durch Leckage von gefährlichen Stoffen.

2.3 Sicherheitsbewusstes Arbeiten

Die in dieser Betriebsanleitung aufgeführten Sicherheitshinweise, die bestehenden nationalen Vorschriften zur Unfallverhütung, die jeweiligen Anwenderland gültigen Sicherheitsbestimmungen für das Fördermedium sowie eventuelle interne Arbeits-, Betriebs- und Sicherheitsvorschriften des Betreibers sind zu beachten.

2.4 Sicherheitshinweise für den Betreiber/Bediener

Im Störfall auftretende Leckagen gefährlicher Fördergüter und Betriebsstoffe müssen so abgeführt werden, dass keine Gefährdung für Personen und die Umwelt entstehen. Gesetzliche Bestimmungen sind einzuhalten.

Gefährdungen durch elektrische Energie sind auszuschließen.

2.5 Sicherheitshinweise für Wartungs-, Inspektions- und Montagearbeiten

Der Betreiber hat dafür zu sorgen, dass alle Wartungs-, Inspektions- und Montagearbeiten von autorisiertem und qualifiziertem Fachpersonal ausgeführt werden, das sich durch eingehendes Studium der Betriebsanleitung ausreichend informiert hat.

2.6 Eigenmächtiger Umbau

Umbau oder Veränderungen des Elektrorührwerks sind nur nach Absprache mit dem Hersteller zulässig.



VORSICHT!

Eigenmächtiger Umbau des Elektrorührwerks heben jeglichen Gewährleistungsanspruch gegen den Hersteller auf.

2.7 Unzulässige Betriebsweisen

Die Betriebssicherheit des gelieferten Elektrorührwerks ist nur bei bestimmungsgemäßer Verwendung entsprechend Kapitel „Bestimmungsgemäße Verwendung“ gewährleistet.

2.8 Bestimmungsgemäße Verwendung

Die **sera** Elektrorührwerke dienen zum Homogenisieren und Mischen des Mischgutes und sind ausschließlich für den in Produktbeschreibung und Abnahmeprüfbescheinigung angegebenen Verwendungszweck einzusetzen.

Bei Änderungen des Verwendungszweckes muss die Eignung des Elektrorührwerks für die neuen Einsatzbedingungen mit **sera** geklärt werden!

Kriterien für den bestimmungsgemäßen Gebrauch des Elektrorührwerks:

- Eigenschaften des Mischgutes berücksichtigen (siehe hierzu Sicherheits- und Produktdatenblatt des verwendeten Mischgutes - das Sicherheitsdatenblatt ist vom Lieferanten / Betreiber des Mischgutes beizustellen).
- Die Werkstoffbeständigkeit des Rührwerkes gegen des Mischgutes ist vor der Inbetriebnahme sicherzustellen.
- Betriebsbedingungen am Aufstellungsort.
- Druck und Temperatur des Mischgutes.
- Spannungsversorgung.
- Aufstellungsort (Umweltbedingungen).

sera übernimmt keine Haftung, wenn diese Kriterien nicht oder nur unvollständig vom Besteller / Betreiber angegeben bzw. eingehalten werden.

Betriebsanleitung

2.9 Persönliche Schutzeinrichtungen bei Wartung und Instandsetzung

Die Sicherheitsratschläge der Gefahrstoffverordnung (GefStoffV) der BRD (§ 14 Sicherheitsdatenblatt) bzw. die im jeweiligen Anwenderland gültigen Sicherheitsbestimmungen für das Medium müssen beachtet werden.

Im Störfall ist auf folgende mögliche Emissionen zu achten:

- Austreten von Flüssigkeiten.
- Austreten von Dämpfen.

Emissionen sind durch entsprechende Kontrollsysteme der Gesamtanlage zu überwachen.



Schutzanzug, Schutzhandschuhe, sowie geeigneten Gesichts- und Atemschutz verwenden !

ACHTUNG!



Persönliche Schutzausrüstungen müssen vom Betreiber des Elektrorührwerks zur Verfügung gestellt werden!

HINWEIS!



HINWEIS!



2.10 Betriebsstoffe

Die **sera** Elektrorührwerke werden lebensdauergeschmiert geliefert.

2.11 Vorhersehbare Fehlanwendungen

Die nachfolgenden Fehlanwendungen sind den Lebensphasen der Maschinen zugeordnet.



GEFAHR!

Fehlanwendungen können zu einer Gefährdung des Bedienpersonales führen!

2.11.1 Transport

- Kippverhalten bei Transport sowie Auf- und Abladen nicht beachtet.
- Beim Anheben das Gewicht unterschätzt.
- Tragen von keiner bzw. nicht ausreichender Schutzausrüstung.

2.11.2 Zusammenbau und Installation

- Nicht abgesichertes Netz (keine/zu große Sicherung, nicht normgerechtes Netz).
- Aufstellung des Elektrorührwerks an einem ungeeignetem Ort (außen, direkte Sonneinstrahlung, Ex-Bereich usw.).
- Keine Ausreichende Fixierung während der Montage / Kippen der Maschine.
- Elektrischer Anschluss nicht vorschriftsmäßig (ohne Schutzleiter, Netz nicht abgesichert, falsche Drehrichtung usw.).
- Tragen von keiner bzw. nicht ausreichender Schutzausrüstung.

2.11.3 Inbetriebnahme

- Nichtbeachten der Auslegungsdaten/Betriebsbedingungen (Medium, Temperaturen usw.).
- Nichtbeachten der elektrischen Kenndaten (Motoren, Sensoren).
- Abdecken von Lüftungsöffnungen (Motor).
- Inbetriebnahme mit beschädigter Anlage.
- Tragen von keiner bzw. nicht ausreichender Schutzausrüstung.

2.11.4 Betrieb

- Nicht ausreichende Befestigung des Elektrorührwerks.
- Störmeldung ignorieren ► Prozessfehler.
- Unzureichende Beleuchtung am Arbeitsplatz.
- Überbrücken der externen Sicherung ► Keine Abschaltung im Fehlerfall.
- Eigenmächtiger Umbau des Elektrorührwerks (interne Sicherung, selbst angebaute Halterungen ...).
- Im kritischen Drehzahlbereich betrieben.
- Tragen von keiner bzw. nicht ausreichender Schutzausrüstung.

Betriebsanleitung

2.11.5 Wartung/Reparatur

- Missachten der Wartungsintervalle gem. Betriebsanleitung.
- Unsachgemäßes Durchführen der Wartung.
- Keine ausreichende Spülung vor Wartungsarbeiten.
- Weiterverwendung von Kabeln mit beschädigter Isolation.
- Kein Stillsetzen/ kein Schutz vor Wiedereinschalten vor Wartungsarbeiten.
- Durchführung von Reparaturen durch ungeschultes Personal.
- Ungeeignete unfachliche grobe Reparaturmethoden („Hammerreparatur“).
- Nicht geeignete oder keine Schutzkleidung.
- Schlecht belüfteter Raum.
- Wiederanfahen ohne ausreichende Befestigung.
- Beschädigung / nicht Einbau der Dichtung ► Medium/Gas tritt aus.
- Unerwarteter Wiederanfahen während der Wartung am Rührorgan (Schrägblattrührer).
- Tragen von keiner bzw. nicht ausreichender Schutzausrüstung.

2.11.6 Reinigung

- Tragen von keiner bzw. nicht ausreichender Schutzausrüstung.
- Falsches Spül-/Reinigungsmittel (Reaktion mit dem Medium).
- Verwendung von nicht geeigneten Putzutensilien.
- Ungeschultes Personal.
- Schlecht belüfteter Raum.
- Betätigung von Steuerelementen.

2.11.7 Zerlegung

- Verbleib von Mischmedium am Elektrorührwerk.
- Verwendung falscher Demontagewerkzeuge.
- Falsche oder keine Schutzkleidung.
- Schlecht belüfteter Raum.

2.11.8 Entsorgung

- Nicht fachgerechtes Entsorgen von Fördermedium und Werkstoffen.
- Keine Kennzeichnung von Gefahrstoffen.

2.11.9 Außerbetriebnahme

- Abklemmen der elektrischen Anschlüsse in falscher Reihenfolge (Schutzleiter zuerst).
- Spannungsfreiheit nicht sichergestellt ► Gefahr durch Elektrizität.
- Schlecht belüfteter Raum.

Betriebsanleitung

3. Transport und Lagerung

3.1 Allgemein

sera Produkte werden vor Auslieferung auf einwandfreie Beschaffenheit und Funktion geprüft.

Die Verpackung erfolgt entsprechend den Transportbedingungen. Der Transport erfolgt liegend.

Nach Erhalt muss das Produkt unverzüglich auf Transportschäden kontrolliert werden. Sollten dabei Beschädigungen festgestellt werden, sind diese unverzüglich dem verantwortlichen Spediteur sowie dem Lieferanten mitzuteilen.

Das Elektrorührwerk darf nur mit geeigneten Transportmitteln bzw. Hebezeugen transportiert werden. Dabei das Gewicht des Elektrorührwerks und die Tragfähigkeit des Transportmittels beachten.



Verpackungsmaterialien sachgerecht entsorgen !

HINWEIS!

3.2 Transport



Unfallverhütungsmaßnahmen beim Transport und Rangieren einhalten!

WARNUNG!



**Elektrische Versorgung abschalten und gegen Wiedereinschalten sichern!
Bei Kontakt mit spannungsführenden Bauteilen besteht Lebensgefahr.
Eingeschaltete elektrische Bauteile können unkontrollierte Bewegungen ausführen und zu schwersten Verletzungen führen.**

GEFAHR!

- Das Elektrorührwerk nicht an der Welle tragen.
- Das Elektrorührwerk am Motor tragen.
- Das Elektrorührwerk senkrecht tragen.
- Die Welle nicht auf Biegung belasten.

Betriebsanleitung

3.3 Lagerung

Eine unbeschädigte Verpackung gewährleistet Schutz während der anschließenden Lagerzeit und ist erst dann zu öffnen, wenn das Elektrorührwerk installiert wird.

Eine sachgemäße Lagerung erhöht die Lebensdauer des Elektrorührwerks. Sachgemäße Lagerung bedeutet das Fernhalten von negativen Einflüssen, wie Wärme, Feuchtigkeit, Staub, Chemikalien usw. .

Folgende Lagervorschriften sind einzuhalten:

- Lagerort: kühl, trocken, staubfrei, keine direkte Sonneneinstrahlung und mäßig belüftet.
- Lagerungstemperaturen zwischen +2°C und + 45°C.
- Relative Luftfeuchtigkeit nicht über 50%.
- Die maximale Lagerzeit in der Standardausführung beträgt 12 Monate.

Bei Überschreiten dieser Werte sind Produkte aus metallischen Werkstoffen luftdicht in Folie einzuschweißen und mit geeignetem Bindemittel gegen Schwitzwasser zu schützen.

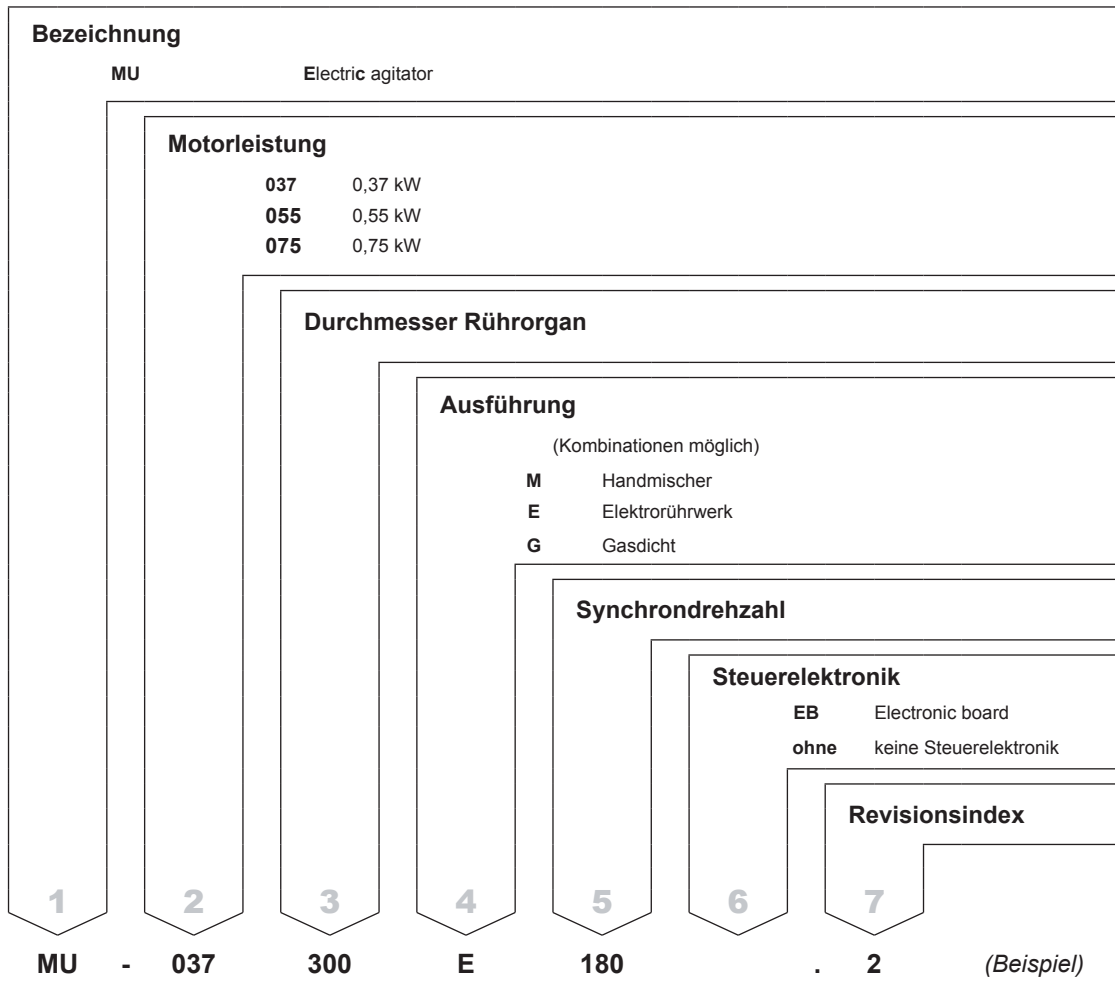
Lösungsmittel, Kraftstoffe, Schmierstoffe, Chemikalien, Säuren, Desinfektionsmittel u.ä. nicht im Lagerraum aufbewahren.

Betriebsanleitung

4. Produktbeschreibung

4.1 Typen

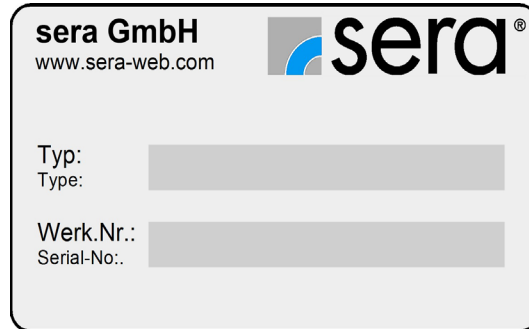
4.1.1 Typenschlüssel




4.1.2 Typenschild

Jeder **sera** Elektrorührwerk wird werksseitig mit einem Typenschild versehen.

Das Typenschild erhält eine Typenbezeichnung des jeweiligen Elektrorührwerks und eine Werknummer.

A rectangular template for a type plate. At the top left, it reads 'sera GmbH' and 'www.sera-web.com'. At the top right is the 'sera' logo. Below this, there are two rows of input fields. The first row is labeled 'Typ:' and 'Type:'. The second row is labeled 'Werk.Nr.:' and 'Serial-No.:'.

sera GmbH	www.sera-web.com	
Typ:	<input type="text"/>	
Type:	<input type="text"/>	
Werk.Nr.:	<input type="text"/>	
Serial-No.:	<input type="text"/>	

4.2 Werkstoffe

Die verwendeten Werkstoffe sind in der Produktbeschreibung im Anhang aufgeführt. Die Eignung der Werkstoffe für das Medium ist zu prüfen.

4.3 Viskosität, Fördermedium

Das Elektrorührwerk ist für Flüssigkeiten mit Viskositäten $\leq 500\text{mPas}$ geeignet und der max. Dichte von $1,2\text{kg/dm}^3$.

4.4 Aufbau und Optionen



DE

Nr.	Bezeichnung
10	Antrieb
20	Sicherungsring
30	Rührwelle
40	Schrägblattrührer
50	Typenschild

4.5 Funktionsbeschreibung

4.5.1 Allgemein

Das Elektrorührwerk dient zum Homogenisieren und Mischen des Mischgutes. Die Rührwelle wird im Uhrzeigersinn senkrecht betrieben, um einerseits das Lösen des Rührorgans zu vermeiden, andererseits die axiale Mischrichtung zum Behälter zu richten.

Das Rührwerk soll senkrecht betrieben werden, um so die Exzentrizitätsverlagerung zu vermeiden. Die Elektrorührwerk sind keine vollständige Maschinen.



DE

4.5.2 Antriebsmotor

Der Antrieb erfolgt mittels eines Drehstrommotors.

(Informationen zum Anschluss des Antriebsmotors siehe Kapitel „Elektrische Anschlüsse“ / Motordaten siehe Kapitel „Motordaten“)

Betriebsanleitung

5. Technische Daten

5.1 Technische Daten

Typ	für PolyLine® Liter	Gewicht ca. kg
MU-037300E 180.2	500 - 2000	11,8
MU-055450E 114.2	2000 - 8000	19,7
MU-075550E 094.2		26,0

5.2 Motordaten

Baugröße	Leistung	Frequenz	Spannung	Nennstrom	Isolations- klasse	Schutzart	Drehzahl
BG	kW	Hz	V	A		IP	min ⁻¹
71	0,37	50	230 - 400	1,89 ¹⁾ 1,09 ²⁾	F	55	180
80	0,55	50	230 - 400	2,63 ¹⁾ 1,52 ²⁾	F	55	114
80	0,75	50	230 - 400	3,05 ¹⁾ 1,76 ²⁾	F	55	094

¹⁾ Δ Dreieckschaltung

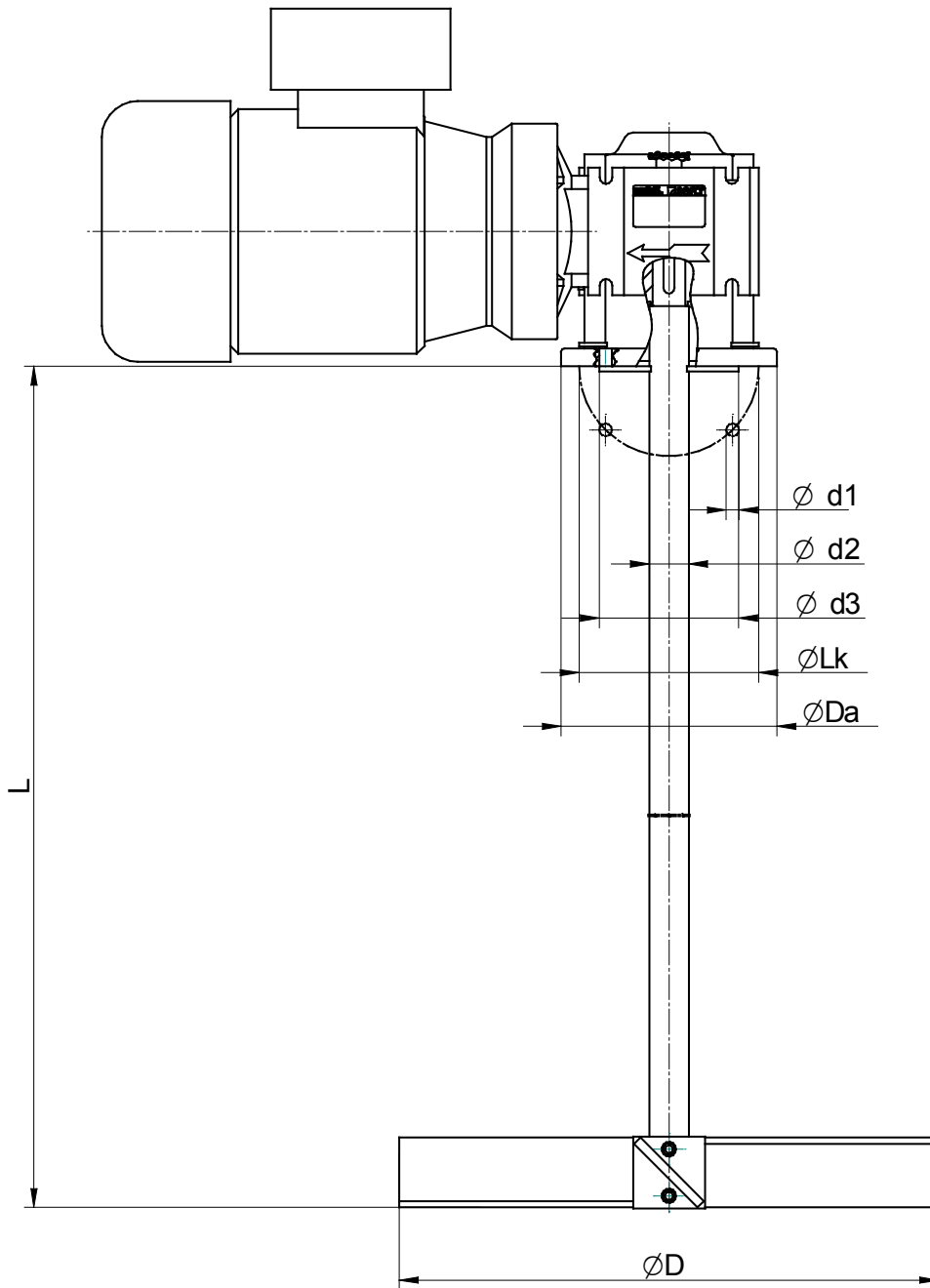
²⁾ Y Sternschaltung



Betriebsanleitung

5.3 Abmessungen

DE



Typ	D	L	d1	d2	d3	Lk	Da
MU-037300 E 180.2	300	530	7	22	80	100	120
		600	7	22	80	100	120
		730	7	22	80	100	120
MU-055450 E 114.2	450	732	9	30	110	130	160
		968	9	30	110	130	160
		1218	9	30	110	130	160
MU-075550 E 094.2	550	680	9	30	110	130	160

Betriebsanleitung

6. Aufstellung / Installation

- Das Elektrorührwerk ist nur für die Aufstellung in trockenen Räumen bei nicht aggressiver Atmosphäre und Temperaturen zwischen +2°C und +40°C sowie einer Luftfeuchtigkeit bis ca. 90% zugelassen.
- Keine direkte Sonneneinstrahlung.
- Abmessungen der Befestigungsbohrungen des Schutzflansches siehe Kapitel „Abmessungen“.
- Die Befestigung auf festen Sitz prüfen und ggf. die Mutter nachziehen (Anzugsdrehmomente siehe Kapitel „Montage / Demontage“).
- Elektrorührwerk möglichst in bedienfreundlicher Höhe aufstellen.
- Maximale Aufstellungshöhe von 2000m (Leistungsreduzierung ab 1000m über NN).
- Mindesteintauchtiefe ist zu beachten ($\frac{1}{2}$ Rotordurchmesser)



Die Elektrorührwerke sind nicht für den Durchtrittsbetrieb geeignet!

ACHTUNG!

7. Montage / Demontage

- Vor Beginn der Arbeiten elektrische Versorgung abschalten und gegen Wiedereinschalten sichern!



Bei Kontakt mit spannungsführenden Bauteilen besteht Lebensgefahr. Eingeschaltete elektrische Bauteile können unkontrollierte Bewegungen ausführen und zu schwersten Verletzungen führen!

GEFAHR!

- Vor Beginn der Arbeiten für ausreichende Montagefreiheit sorgen.
- Mit offenen, scharfkantigen Bauteilen vorsichtig umgehen.
- Auf Ordnung und Sauberkeit am Arbeitsplatz achten! Lose aufeinander- oder umherliegende Bauteile und Werkzeuge sind Unfallquellen.
- Bauteile sichern, damit sie nicht herabfallen oder umstürzen.



Unsachgemäße Installation und Erstinbetriebnahme kann zu schweren Personen- oder Sachschäden führen!

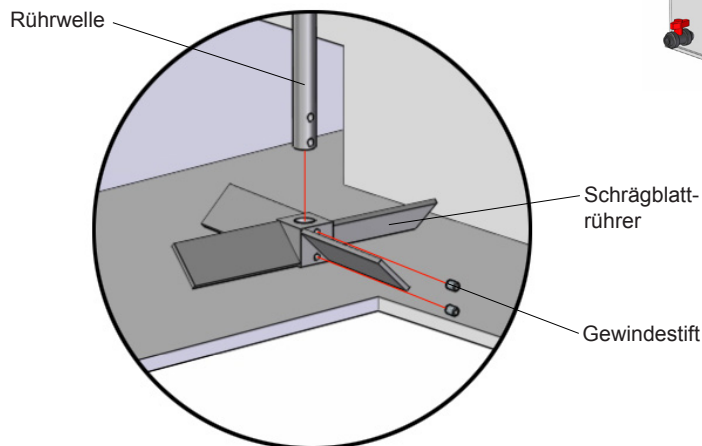
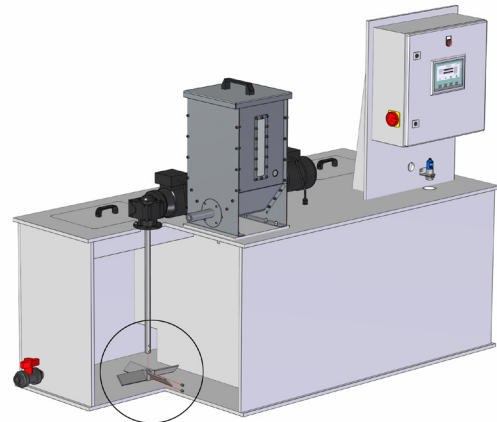
VORSICHT!

7.1 Montage

Das Elektrorührwerk senkrecht in den Behälter einbauen.

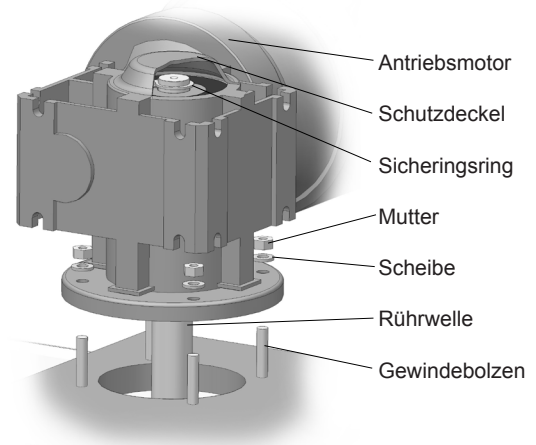
Das Elektrorührwerk darf nur in einem leeren Behälter montiert werden.

- Den Schrägblattrührer durch die Behälteröffnung stecken und auf die Rührwelle ziehen.
- Den Schrägblattrührer an der Rührwelle mit Gewindestiften fixieren.



Für die Montage der Rührwelle in den Antrieb werden 2 Personen benötigt:

- Die Rührwelle durch die Bohrung ziehen.
- Der Antrieb wird durch eine Person festgehalten und durch zweite Person wird die Rührwelle durch den Antrieb gesteckt und mit einem Sicheringsring gesichert.



- Den Antrieb auf die festgelegte Position auf die Gewindebolzen setzen und befestigen. Vorgeschriebene Anzugsdrehmomente einhalten:
- Anschließend den Schutzdeckel des Antriebs verschrauben.

Mutter	Anzugsdrehmoment Nm
M6	3,5

7.2 Demontage

Eine Demontage des Elektrorührwerks darf nur mit einem leeren Behälter erfolgen.

Sicherheitsblätter und Warnhinweise des gerührten Mediums befolgen.

Im Betrieb kann die Rührwelle am Flansch heiß werden. Nach Betrieb abkühlen lassen.

- Die Schraubenverbindung mit dem Behälter lösen.

Für die Demontage des Elektrorührwerks werden 2 Personen benötigt:

- Das Elektrorührwerk wird am Antrieb durch eine Person angehoben und durch zweite Person an der Rührwelle gegen Abfallen festgehalten.
- Den Schutzdeckel vom Antrieb lösen.
- Den Sicherungsring lösen.
- Den Schrägblattrührer mit M16 Gewinde mit leichten Kunststoffhammerschlägen lockern und abschrauben.
- Die Stiftschrauben in der Nabenverbindung des Schrägblattrührers (Form B) lösen und von der Rührwelle abziehen.
- Die Rührwelle und die Schrägblattrührer werden aus dem Behälter entnommen.

Betriebsanleitung

8. Elektrische Anschlüsse

Der Antrieb des Elektrorührwerks erfolgt mittels eines Drehmotors.

8.1 Netzanschluss

Die Anschlussart des Motors ist abhängig von der Spannungsangabe auf dem Typenschild und der angelegten Netzspannung.

Beispiel:

Typenschildangabe:

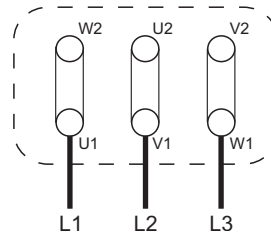
230/400V

Vorhandenes Drehstromnetz:

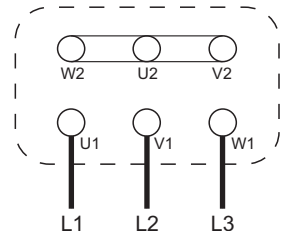
400V

Richtiger Motoranschluss:

Sternschaltung (Y)



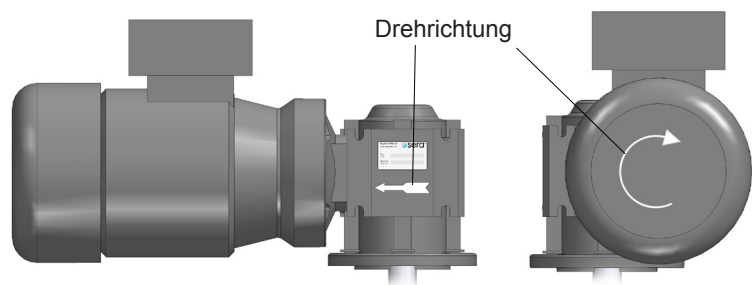
Δ Dreieckschaltung



Y Sternschaltung

8.2 Drehrichtung

Die Drehrichtung des Antriebs ist im Uhrzeigersinn und durch einen Pfeil gekennzeichnet.



VORSICHT!

Beim Anschluss der Stromversorgung im Klemmkasten ist die Drehrichtung des Antriebs vor der Berührung mit dem Medium zu prüfen. Durch die falsche Drehrichtung wird das Medium nicht optimal gemischt und das Rührorgan kann sich dadurch lösen!

8.3 Klemmenkasten

Vor dem Schließen des Klemmenkastens prüfen:

- fester Sitz aller Klemmenanschlüsse.
- Innenseite sauber und frei von Fremdkörpern.
- Unbenutzte Kabeleinführungen verschlossen und Verschlusschrauben fest angezogen.
- Dichtung im Klemmenkastendeckel sauber eingelegt; auf ordnungsgemäße Beschaffenheit aller Dichtflächen zur Gewährleistung der Schutzart achten.

8.4 Motorschutz

Zum Schutz des Motors vor Überlastung entsprechende Motorschutzeinrichtungen vorsehen (z. B. Motorschutzschalter mit thermischem Überstromauslöser).

Schutzleiter gemäß VDE 0100 unbedingt an der markierten Erdungsschraube anschließen.



VORSICHT!

Sicherungen sind kein Motorschutz!

Betriebsanleitung

9. Inbetriebnahme

9.1 Antriebsmotor

Voraussetzungen:

Netzverhältnisse (Spannung und Frequenz) mit den Angaben auf dem Typenschild des Motors vergleichen. Zulässige Spannungstoleranz (DIN VDE 0530)

für Bemessungsspannung + 10%
für Bemessungsspannungsbereich +/- 5%

Die Anschlussleitung muss entsprechend den elektrischen Nenndaten des Motors dimensioniert sein. Zugentlastung der Anschlusskabel vorsehen.

Angegebene Motor-Nennleistung gilt für max. 40°C Umgebungstemperatur und Aufstellungshöhen unter 1000m über NN. Werden diese Werte überschritten, verringert sich die Motorleistung (siehe VDE 0530).

Eignung für Klimagruppe „moderate“ nach IEC 721-2-1.



HINWEIS!

Der Betrieb des Elektrorührwerks führt zur Erwärmung des Antriebsmotors. Motor während des Betriebes nicht berühren!

9.2 Erstinbetriebnahme / Wiederinbetriebnahme

Kontrollen vor jeder Inbetriebnahme

- Prüfen, ob die Befestigung mit dem angegebenen Drehmoment angezogen sind; ggf. nachziehen.
- Prüfen, ob alle elektrischen Anschlüsse korrekt sind.
- Drehfreiheit des Rührorgans prüfen.

10. Bedienung



HINWEIS!

Sobald der Antriebsmotor mit Spannung versorgt wird, fängt das Elektrorührwerk an zu arbeiten.

Das Elektrorührwerk verfügt über keinen I/O-Schalter. Vorrichtungen für das Ein- und Ausschalten des Elektrorührwerks müssen vom Betreiber installiert werden.

11. Wartung

11.1 Allgemein

Eine Spülung der medienberührten Teile soll erfolgen:

- nach Mediumwechsel
- mindestens 1-2 Wochen (medienabhängig)



ACHTUNG!

Zum Anhaften neigende Medien können zu einer Unwucht der Rührwerkswelle führen, ggf. sind die Spülintervalle entsprechend anzupassen.



GEFAHR!

Die medienberührten Teile des Elektrorührwerks müssen mit Wasser oder geeignetem Medium gespült werden. Hierbei die Verträglichkeit des Spülmediums mit der Chemikalie gem. dem Sicherheitsdatenblatt berücksichtigen.

Exotherme Reaktionen müssen unter allen Umständen vermieden werden!



GEFAHR!

Das Elektrorührwerk von der Spannungsversorgung trennen und gegen plötzlichen Anlauf durch geeignete Maßnahmen sichern. Hierzu unbedingt Elektro-Fachpersonal kontaktieren.



VORSICHT!

Die Welle des Elektrorührwerks kann im Bereich des Flansches heiß sein. Vor Demontage abkühlen lassen!

Folgende Prüfungen sollten in regelmäßigen Abständen durchgeführt werden:

- Unversehrtheit der elektrischen Anschlüsse.
- fester Sitz der Befestigung der Mutter (mindestens 1 mal jährlich auf festen Sitz prüfen).

11.2 Antriebsmotor

Der Elektromotor muss immer sauber gehalten werden, sodass weder Staub, Schmutz, Öl oder sonstige Verunreinigungen den einwandfreien Betrieb stören können.

Es wird außerdem empfohlen zu kontrollieren:

- ob der Motor ohne starke Schwingungen arbeitet.
- dass Ansaug- und Ausblasöffnungen für die Kühlluftzufuhr nicht zugestellt oder verengt sind (unnötig hohe Wärmebildung in den Wicklungen).

Die eingesetzten Kugellager im Motor sind lebensdauergeschmiert.

Betriebsanleitung

12. Fehleranalyse und -Behebung

sera - Produkte sind ausgereifte, technische Erzeugnisse, die erst nach umfassender Prüfung unser Werk verlassen. Sollten dennoch Störungen auftreten, lassen sie sich schnell erkennen und mit den Hinweisen in der Tabelle beheben.

Art der Störung							mögliche Ursache	Behebung der Störung
Antriebsmotor läuft nicht an	Antrieb ist überlastet	Motorstromschutzschalter ausgelöst	Rührorgan hat sich gelöst	Starke Schwingungen der Welle	Trombenbildung im Gemisch	Lauter Laufgeräusche im Antriebsmotor		
■	■	■					Zu hohe Spannung	Anschlussspannung prüfen
■	■	■					Elektrische Daten des Antriebsmotors stimmen nicht mit dem Netz überein	Bestelldaten prüfen. Elektroinstallation prüfen. Motor auf vorhandene Netzverhältnisse abstimmen
■	■	■					Zu hohe Mediumviskosität	Viskosität des Mediums prüfen und mit den Auslegungsdaten vergleichen ggf. die Viskosität herabsetzen odas Elektrorührwerk mit einem stärkeren Antriebsmotor einsetzen
■	■	■					Temperatur zu niedrig	Fließfähigkeit des Mediums prüfen
■	■	■					Defekte Wicklung im Antriebsmotor	Elektrorührwerk zur Reparatur senden
	■	■					Falscher Rührorgan (zu groß)	Bestelldaten überprüfen. Für das Elektrorührwerk geeigneten Rührorgan montieren
		■	■				Motorklemmenkasten falsch verkabelt	Die Schaltung im Klemmenkasten überprüfen
			■				Falsche Drehrichtung des Antriebsmotors	Die Schaltung im Klemmenkasten überprüfen
				■	■		Montierte Position des Elektrorührwerks liegt in der Behältermitte	Stromstörer in den Behälter einbauen oder das Elektrorührwerk exzentrisch montieren
				■			Transportschaden	Elektrorührwerk zur Reparatur senden
				■			Betrieb mit einem Frequenzumrichter	Kritische Drehzahlen vermeiden
						■	Lagerschaden	Elektrorührwerk zur Reparatur senden



Betriebsanleitung

13. Außerbetriebnahme

- Elektorrührwerk von der Spannungsversorgung trennen.
- Die medienberührte Teile des Elektorrührwerks mit geeignetem Medium spülen

14. Entsorgung

- Elektorrührwerk außer Betrieb nehmen. Siehe Außerbetriebnahme.

14.1 Abbau und Transport

- Elektorrührwerk außer Betrieb nehmen. Siehe Außerbetriebnahme.
- gründlich reinigen, neutralisieren und dekontaminieren.
- Gerät entsprechend verpacken und versenden.



Für Sendungen an den Hersteller ist eine Unbedenklichkeitsbescheinigung auszufüllen (siehe Kapitel „Unbedenklichkeitsbescheinigung“).

HINWEIS!

14.2 Komplett-Entsorgung

- alle Flüssigkeitsreste durch Spülen entfernen.
- alle Materialien sortenrein demontieren und einer geeigneten Verwertungsstelle zuführen!



Für Schäden durch Flüssigkeitsreste haftet der Absender!

WARNUNG!

15. Unbedenklichkeitsbescheinigung



HINWEIS!

Eine Inspektion / Reparatur von Maschinen und deren Teilen erfolgt nur, wenn nebenstehende Unbedenklichkeitsbescheinigung von autorisiertem und qualifiziertem Fachpersonal korrekt und vollständig ausgefüllt vorliegt.

Die gesetzlichen Vorschriften zum Arbeitsschutz, wie z.B. die Arbeitsstättenverordnung (ArbStättV), die Gefahrstoffverordnung (GefStoffV), die Unfallverhütungsvorschriften sowie die Vorschriften zum Umweltschutz, wie z.B. das Abfallgesetz (AbfG) und das Wasserhaushaltsgesetz verpflichten alle gewerblichen Unternehmen, ihre Arbeitnehmer bzw. Mensch und Umwelt vor schädlichen Einwirkungen beim Umgang mit gefährlichen Stoffen zu schützen.

Falls trotz sorgfältiger Entleerung und Reinigung des Produkts dennoch spezielle Sicherheitsvorkehrungen erforderlich sein sollten, müssen die notwendigen Informationen gegeben werden.

Maschinen, die mit radioaktiv belasteten Medien betrieben wurden, werden grundsätzlich nur im Sicherheitsbereich des Betreibers durch einen **sera**-Spezialmonteure inspiziert und/oder repariert.

Die Unbedenklichkeitsbescheinigung ist Teil des Inspektions- / Reparaturauftrags. Davon unberührt bleibt es **sera** vorbehalten, die Annahme dieses Auftrages aus anderen Gründen abzulehnen.



HINWEIS!

Bitte Kopie verwenden und das Original bei der Betriebsanleitung belassen!
(auch als Download unter: www.sera-web.com)

Betriebsanleitung

Unbedenklichkeitsbescheinigung

Produkt

Typ

Werk-Nr.

das Produkt wurde vor Versand/Bereitstellung sorgfältig entleert, sowie außen und innen gereinigt.

JA

Fördermedium

Bezeichnung

Konzentration

 %

Eigenschaften

Zutreffendes ankreuzen!

Trifft eine der aufgelisteten Eigenschaften zu, so ist das **Sicherheitsdatenblatt** bzw. sind entsprechende **Handhabungsvorschriften** beizulegen.



Unbedenklich



Giftig



Ätzend



Hochentzündlich



Brandfördernd



Gesundheitsschädlich



Explosionsgefährlich



Umweltgefährlich



Reizend



Biogefährdend



Radioaktiv

Das Produkt wurde zur Förderung gesundheits- oder wassergefährdender Stoffe eingesetzt und kam mit kennzeichnungspflichtigen bzw. schadstoffbehafteten Medien in Kontakt.

JA

NEIN

Besondere Sicherheitsvorkehrungen hinsichtlich gesundheits- oder wassergefährdender Medien sind bei der weiteren Handhabung

nicht erforderlich

erforderlich

Folgende Sicherheitsvorkehrungen hinsichtlich Spülmedien, Restflüssigkeiten und Entsorgungen sind erforderlich:

Prozessdaten

Das Produkt wurde mit dem beschriebenen Fördermedium unter folgenden Betriebsbedingungen eingesetzt:

Temperatur

 °C

Druck

 bar

Absender

Firma: _____

Telefon: _____

Ansprechpartner: _____

FAX: _____

Straße: _____

E-Mail: _____

PLZ, Ort: _____

Ihre Auftragsnummer: _____

Wir bestätigen, dass wir die Angaben in dieser Unbedenklichkeitsbescheinigung (Dekontaminationsbescheinigung) korrekt und vollständig eingetragen haben und dass die zurückgesandten Teile sorgfältig gereinigt wurden.

Die eingesandten Teile sind somit frei von Rückständen in gefahrbringender Menge.

Ort, Datum

Abteilung

Unterschrift
(und Firmenstempel)

DE

MU-037300 E 180.2 / MU-055450 E 114.2

MU-075550 E 094.2

Operating instructions

Table of contents

1. General	36
1.1 General user information.....	36
1.2 Symbols and notes used in these operating instructions	36
1.3 Notes attached to the product	37
1.4 Notes on quality.....	37
2. Safety instructions	38
2.1 Personnel qualification and training	38
2.2 Dangers in case of non-compliance with the safety instructions.....	38
2.3 Safety conscious working.....	38
2.4 Safety instructions for the owner / operator.....	38
2.5 Safety instructions for maintenance, inspection and installation work	38
2.6 Unauthorised alteration	39
2.7 Improper operation	39
2.8 Intended use.....	39
2.9 Personal protection for maintenance and repair	40
2.10 Lubricants.....	40
2.11 Foreseeable misuse	41
2.11.1 Transport	41
2.11.2 Assembly and installation	41
2.11.3 Commissioning.....	41
2.11.4 Operation.....	41
2.11.5 Maintenance / Repair	42
2.11.6 Cleaning	42
2.11.7 Disassembly.....	42
2.11.8 Disposal.....	42
2.11.9 Decommissioning	42
3. Transport and storage	43
3.1 General.....	43
3.2 Transport	43
3.3 Storage.....	44
4. Product description	45
4.1 Types.....	45
4.1.1 Type code.....	45
4.1.2 Type plate.....	46
4.2 Materials.....	46
4.3 Viscosity, medium to be pumped.....	46
4.4 Design and options.....	47
4.5 Functional description	48
4.5.1 General	48
4.5.2 Drive motor.....	48
5. Technical data	49
5.1 Technical data	49
5.2 Motor data	49
5.3 Dimensions.....	50
6. Setup / Installation	51
7. Assembly / Disassembly	51
7.1 Assembly	52
7.2 Disassembly	53
8. Electrical connections	54
8.1 Mains connection	54
8.2 Direction of rotation	54
8.3 Terminal box.....	54
8.4 Motor protection	54
9. Commissioning	55
9.1 Drive motor.....	55
9.2 Initial commissioning / Recommissioning.....	55



Operating instructions

10. Operation	55
11. Maintenance	56
11.1 General	56
11.2 Drive motor	56
12. Fault analysis and fault correction	57
13. Decommissioning	58
14. Disposal	58
14.1 Disassembly and transport	58
14.2 Complete disposal	58
15. Certificate of non-objection	59



Operating instructions

1. General






1.1 General user information

The regulations applicable to the place of installation are to be observed before commissioning and during operation of the electric agitator from **sera**.

The **sera** electric agitator is delivered ready for installation. Carefully read these instructions and especially the safety instructions before installation and initial startup.

1.2 Symbols and notes used in these operating instructions

Special notes in these operating instructions are marked with text and danger symbols.

Notes (Text and symbol)	Danger type			Meaning (in the operating instructions)
	Danger to life	Risk of injury	Dam. to property	
DANGER! 	X	X	X	Identifies an imminent danger that could lead to death or serious injury if not avoided.
WARNING! 	X	X	X	Indicates a potentially dangerous situation that could lead to death or serious injury and damage to property if not avoided.
CAUTION! 		X	X	Indicates a potentially dangerous situation that could lead to slight or minor injury or damage to property if not avoided.
ATTENTION! 			X	Indicates a potentially dangerous situation that could lead to damage to property if not avoided.
INFO! 				Indicates information which help to facilitate the work and is useful for a trouble-free operation.

Operating instructions

1.3 Notes attached to the product

Symbols which are directly attached to the electric agitator, e.g. directional arrows, are to be observed and to be kept in a clearly legible condition.

1.4 Notes on quality

Compliance with these operating instructions and, in particular, safety instructions, helps to

- prevent danger to people, machines and the environment
- increase the operational reliability and service life of the electric agitator and
- to reduce expenses for repairs and downtimes.

The **sera** quality management and quality management system are certified in accordance with the ISO 9001:2008.

The **sera** electric agitator complies with the applicable safety requirements and accident prevention regulations.



ATTENTION!

**Always keep these operating instructions within reach
at the site of operation of the electric agitator!**

Operating instructions

2. Safety instructions

2.1 Personnel qualification and training

The personnel who operate, service, check and install the system must be suitably qualified. The range of responsibility and the supervision of the personnel are to be clearly defined by the owner. If the personnel do not have the required knowledge, they need to be trained and instructed accordingly. If required, such a training can be carried out by the manufacturer / supplier of the electric agitator by order of the owner. The owner must also ensure that the personnel have understood the content of the operating instructions.

2.2 Dangers in case of non-compliance with the safety instructions

Inobservance of these safety instructions can result in danger to persons, hazards to the environment and damage to the electric agitator.

For example, non-compliance can result in:

- Failure of important functions of the electric agitator.
- Failure of required maintenance and service methods.
- Danger to people through electrical, mechanical and chemical influences.
- Hazards to the environment by leaking dangerous substances.

2.3 Safety conscious working

The safety instructions specified in this operating manual, the national regulations for accident prevention, the safety regulations for the pumped medium applicable at the place of installation as well as internal working-, operating-, and safety instructions of the owner must be observed.

2.4 Safety instructions for the owner / operator

If dangerous transported materials and operating fluids leak in the event of a fault, they have to be discharged in a way that does not cause harm to people and the environment. The legal regulations are to be observed

Dangers caused by electric energy must be ruled out.

2.5 Safety instructions for maintenance, inspection and installation work

The owner must ensure that all maintenance, inspection and installation work is carried out only by authorized and qualified personnel who have read the operating instructions carefully.

Operating instructions

2.6 Unauthorised alteration

Modifications of and changes made to the electric agitator require the permission of the manufacturer.



ATTENTION!

Unauthorised modification of the electric agitator will void any warranty claim against the manufacturer.

2.7 Improper operation

The operational reliability of the electric agitator is only guaranteed if the product is used as intended and according to the descriptions in the Chapter "Intended use".

2.8 Intended use

The **sera** electric agitators are used to homogenise and agitate the mixture and may only be used for the intended purpose specified in the product description and the acceptance certificate.

If the electric agitator is to be used for other applications, the suitability of the mixing unit for the new operating conditions must be clarified with **sera**.

Criteria for proper use of the electric agitator:

- Observe characteristics of the mixture (please see safety- and product data sheet of the mixture used – the safety data sheet is to be provided by the supplier / owner of the mixture).
- The material resistance of the agitator against the mixture is to be ensured prior to commissioning.
- Operating conditions at the place of installation
- Pressure and temperature of the mixture.
- Power supply
- Place of installation (environmental conditions)

sera does not assume any responsibility if these criteria are not or only partly observed by the owner / operator.

Operating instructions

2.9 Personal protection for maintenance and repair

The safety recommendations of the German Ordinance on Hazardous Substances (GefStoffV) (§14 Safety Data Sheet) and relevant national safety regulations for the medium must be observed.

In the event of a fault, watch for the following possible emissions:

- Leakage of fluids.
- Escape of vapours.

Emissions are to be monitored by the corresponding monitoring devices.



CAUTION!

Wear protective clothing, gloves, and a face and breathing protection!



NOTE!

Personal protective equipment must be provided by the operator of the electric agitator!



NOTE!



2.10 Lubricants

The **sera** electric agitators have been lubricated for life.

Operating instructions

2.11 Foreseeable misuse

The following types of misuse are assigned to the life cycles of the machine.



DANGER!

Misuse can result in danger to the operating personnel.

2.11.1 Transport

- Tipping behaviour during transport, loading and unloading ignored.
- Weight underestimated during lifting.
- Protective equipment insufficient or missing.

2.11.2 Assembly and installation

- Power supply not fuse protected (no fuse/fuse too large, power supply not conforming to standards).
- Installation of the electric agitator at an unsuitable site (outside, direct sunlight, explosible region etc.)
- Unit not sufficiently fixed during the installation / tilting of the machine.
- Non-conforming electrical connection (without earth conductor, mains not fuse-protected, wrong sense of rotation etc.)
- Protective equipment insufficient or missing.

2.11.3 Commissioning

- Non-compliance with the design data/operating conditions (medium, temperature etc.).
- Non-observance of the electrical characteristics (motors, sensors).
- Covering of vent openings (motor).
- Start-up a with damaged system.
- Protective equipment insufficient or missing.

2.11.4 Operation

- Electric agitator not sufficiently fixed.
- Fault message ignored ► process error.
- Insufficient lighting of the working place.
- External fuse bridged ► no cut off in case of an error.
- Unauthorised modification of the electric agitator (internal protection, installed brackets ...).
- Unit operated within the critical speed range.
- Protective equipment insufficient or missing.

MU-037300 E 180.2 / MU-055450 E 114.2

MU-075550 E 094.2

Operating instructions

2.11.5 Maintenance / Repair

- Disregard of the maintenance schedule as specified in the operating instructions.
- Improper maintenance.
- Insufficient rinsing before maintenance work.
- Use of cables with damaged insulation.
- No shut down / no protection against a restart before maintenance work.
- Repair work performed by untrained personnel.
- Unsuitable improper rough repair methods ("hammer repair").
- Wearing of unsuitable protective clothing / no protective clothing at all.
- Poorly ventilated room.
- Restart without sufficient fastening.
- Damage / no sealing installed ► Medium/gas leakage.
- Unexpected restart during maintenance on the mixing element (oblique blade agitator).
- Protective equipment insufficient or missing.

2.11.6 Cleaning

- Protective equipment insufficient or missing.
- Wrong rinsing/cleaning agent (reaction with medium).
- Use of unsuitable cleaning utensils.
- Untrained personnel.
- Poorly ventilated room.
- Control elements actuated.

2.11.7 Disassembly

- Mixing medium left on electric agitator.
- Use of wrong disassembly tools.
- Wrong or no protective clothing at all.
- Poorly ventilated room.

2.11.8 Disposal

- Improper disposal of the pumped medium and materials.
- No identification of hazardous media.

2.11.9 Decommissioning

- Disconnection of the electrical connections in a wrong order (earth conductor first).
- System not de-energised ► Electrical hazard.
- Poorly ventilated room.

Operating instructions

3. Transport and storage

3.1 General

Prior to shipment, **sera** products are checked for proper condition and functioning.

The products are packed according to the transport conditions. The system is transported horizontally.

After receipt, the product must immediately be checked for transport damage. Any damage is to be reported immediately to the responsible carrier and the supplier.

The unit should only be transported using suitable means of transport or hoists. Take into account the weight of the electric agitator and the carrying capacity of the means of transport.



NOTE!

The packaging material must be properly disposed of !

3.2 Transport



WARNING!

The accident prevention regulations must be observed when transporting and maneuvering the unit.



DANGER!

Turn off the power supply and prevent it from being turned on again!
In case of contact with live components there is danger to life.
Switched on electrical components may cause uncontrolled movements and lead to serious injuries.

- Do not carry the electric agitator at the shaft.
- Only carry the electric agitator at the motor.
- Carry the electric agitator in an upright position.
- Do not load the shaft in a way that will cause it to bend.

Operating instructions

3.3 Storage

An undamaged packaging protects the unit during subsequent storage and should only be opened when the assembly is installed.

Proper storage increases the service life of the electric agitator and prevents exposure to negative influences such as heat, humidity, dust, chemicals etc.

The following storage instructions must be observed:

- Storage place: cool, dry, dust-free, no exposure to direct sunlight, and slightly ventilated.
- Storage temperatures between +2° and +45°
- Relative air humidity may not exceed 50%.
- The maximum storage time for the standard system is 12 months.

If these values are exceeded, metal products should be shrinkwrapped and protected from condensation water using a suitable desiccant.

Do not store solvents, fuels, lubricants, chemicals, acids, disinfectants and similar in the storage room.

MU-037300 E 180.2 / MU-055450 E 114.2

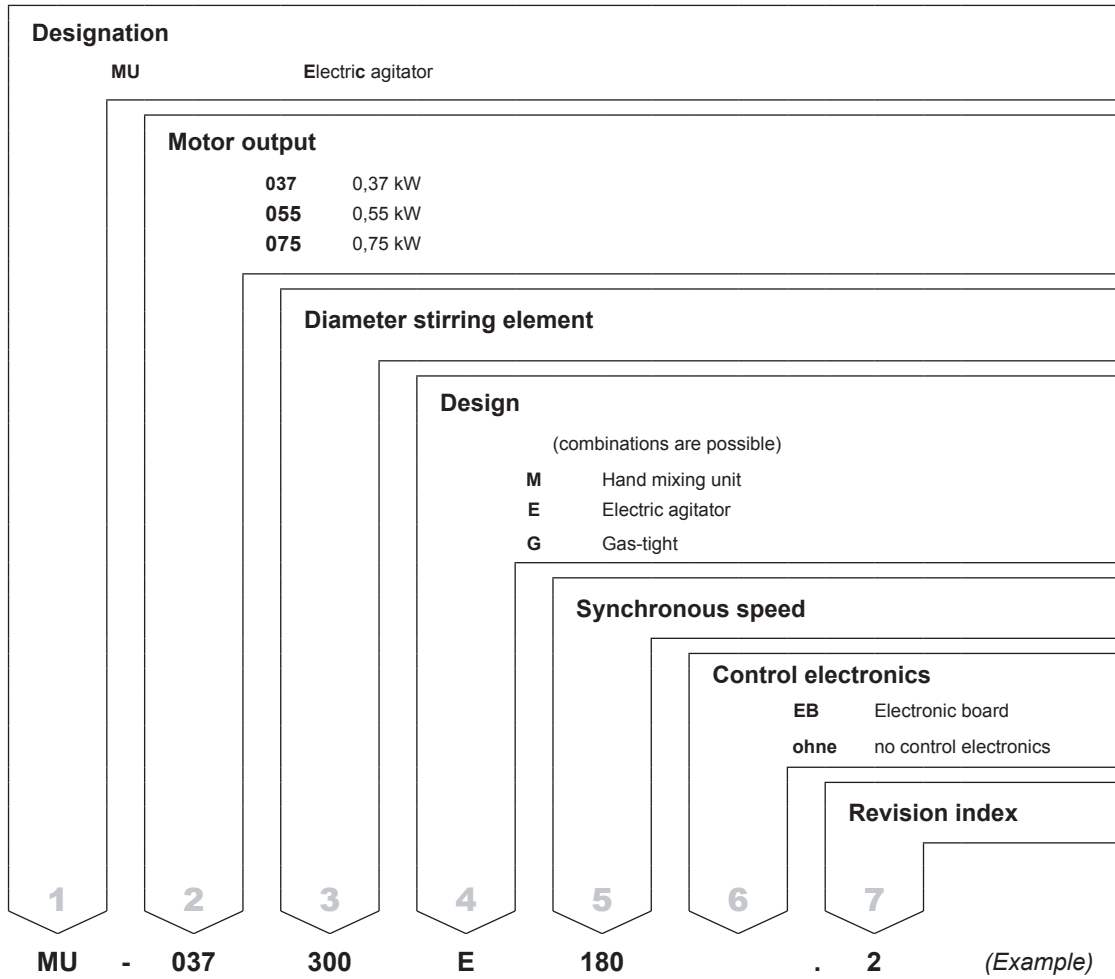
MU-075550 E 094.2

Operating instructions

4. Product description

4.1 Types

4.1.1 Type code

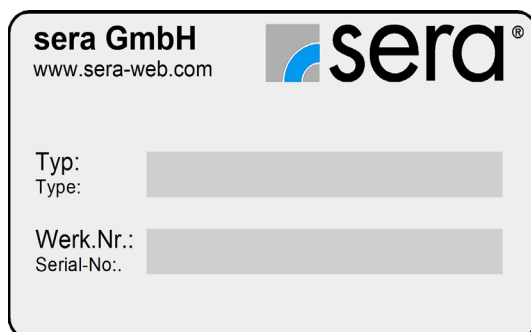


Operating instructions

4.1.2 Type plate

All **sera** electric agitators come with a type plate.

The type plate features a type designation for the respective electric agitator and a serial number.



4.2 Materials

The materials used are listed in the product description in the Appendix. The suitability of the materials for the pumped medium must be checked.

4.3 Viscosity, medium to be pumped

The electric agitator is suitable for fluids with viscosities of $< 500\text{mPas}$ and a maximum density of 1.2kg/dm^3 .

4.4 Design and options



No.	Designation
10	Drive
20	Locking ring
30	Agitator shaft
40	stirring element
50	Type plate

MU-037300 E 180.2 / MU-055450 E 114.2

MU-075550 E 094.2

Operating instructions

4.5 Functional description

4.5.1 General

The electric agitator is used to homogenise and agitate the mixture. The agitator shaft is operated clockwise and vertically in order to prevent the mixing element from coming loose and to align the axial mixing direction to the tank.

The agitator must be operated in a vertical position in order to prevent a shifting of the eccentricity. The electric agitator is an incomplete machine.



EN

4.5.2 Drive motor

The unit is driven by a three-phase motor.

(for more information about the connection of the drive motor, please see chapter "Electrical connections" / Motor data see chapter "Motor data")

MU-037300 E 180.2 / MU-055450 E 114.2

MU-075550 E 094.2

Operating instructions

5. Technical data

5.1 Technical data

Type	for PolyLine® Liter	Weight ca. kg
MU-037300E 180.2	500 - 2000	11,8
MU-055450E 114.2	2000 - 8000	19,7
MU-075550E 094.2		26,0

5.2 Motor data

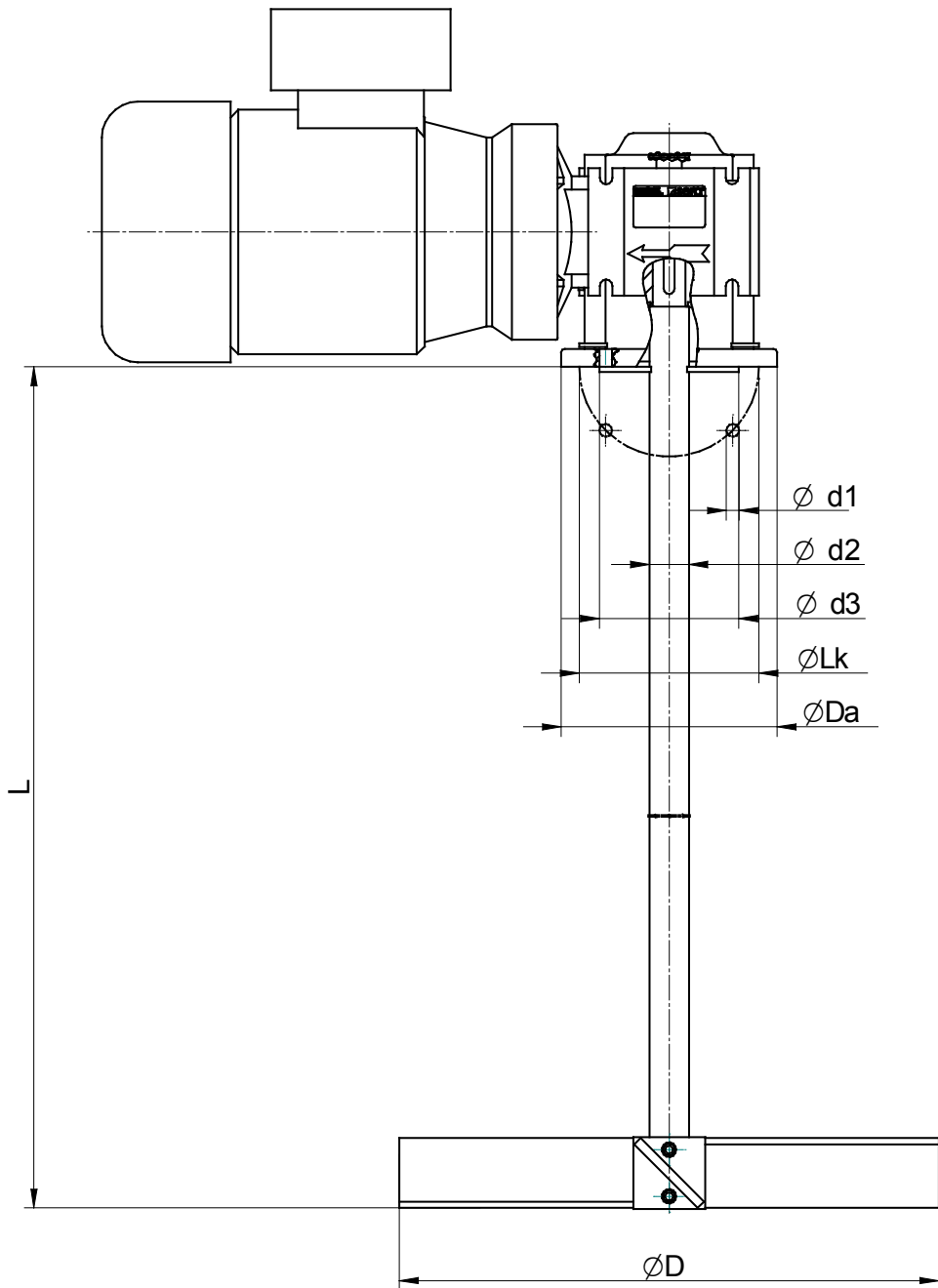
Design size	Output	Frequency	Voltage	Nominal current	Insulation class	Protection class	Speed
BG	kW	Hz	V	A		IP	min ⁻¹
71	0,37	50	230 - 400	1,89 ¹⁾ 1,09 ²⁾	F	55	180
80	0,55	50	230 - 400	2,63 ¹⁾ 1,52 ²⁾	F	55	114
80	0,75	50	230 - 400	3,05 ¹⁾ 1,76 ²⁾	F	55	94

¹⁾ Δ Delta connection

²⁾ Y Delta connection

Operating instructions

5.3 Dimensions



EN

Type	D	L	d1	d2	d3	Lk	Da	
			mm					
MU-037300 E 180.2	300	530	7	22	80	100	120	
		600	7	22	80	100	120	
		730	7	22	80	100	120	
MU-055450 E 114.2	450	732	9	30	110	130	160	
		968	9	30	110	130	160	
		1218	9	30	110	130	160	
MU-075550 E 094.2	55	680	9	30	110	130	160	

Operating instructions

6. Setup / Installation

- The electric agitator is only approved for installation in dry areas in a non-aggressive atmosphere at temperatures between +2° and +40°C and an air humidity of up to approx. 90%.
- No exposure to direct sunlight.
- For the dimensions of the fixing holes of the protective flange, see chapter "Dimensions".
- Check that the fixing screws are tightly fitted and retighten the nut, if necessary (tightening torques see chapter "Assembly / Disassembly").
- Install the electric agitator at the optimum possible operating height.
- Maximum installation height is 2000m (reduction in performance above 1000m above sea level).
- Minimum immersion depth ($\frac{1}{2}$ Agitator diameter)



CAUTION!

The Electric agitators are not suitable for pass-through operation.

7. Assembly / Disassembly

- Prior to work, turn off the power and protect the system from being turned on again!



DANGER!

**In case of contact with live components there is danger to life.
Switched on electrical components may cause uncontrolled movements
and lead to serious injuries!**

- Prior to work, ensure that there is sufficient space to perform the installation.
- Be careful when handling sharp-edged components.
- Make sure the work station is tidy and clean! Loose parts or parts and tools lying around may cause accidents.
- Secure components so that they can not fall down or topple over.



CAUTION!

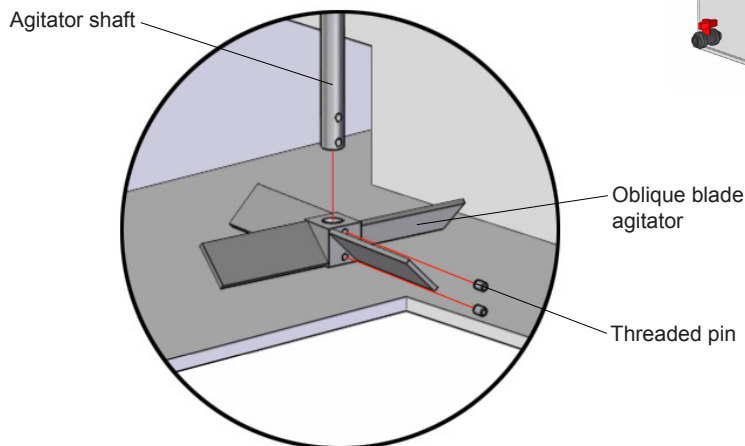
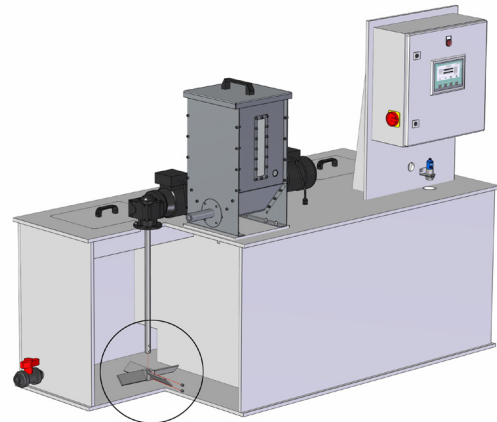
An improper installation and initial start-up may lead to serious damage to persons or property!

7.1 Assembly

Install the electric agitator vertically into the tank.

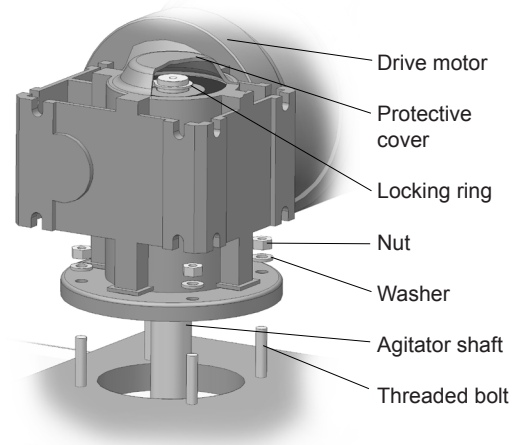
The electric agitator may only be mounted in an empty tank.

- Insert the oblique blade agitator through the tank opening and pull it onto the agitator shaft.
- Fasten the oblique blade agitator onto the agitator shaft with the threaded pins.



2 persons are required for mounting the agitator shaft in the drive.

- Pull the agitator shaft through the bore.
- The drive is held by one person, the second person inserts the agitator shaft through the drive and locks it with a locking ring.
- Put the drive at the defined position on the threaded bolt and fasten. Observe the required tightening torques:
- Then screw down the protective cover of the drive.



Nut	Tightening torque Nm
M6	3,5

Operating instructions

7.2 Disassembly

The electric agitator may only be disassembled when the tank is empty.

Observe safety data sheets and warning notices for the stirred medium.

During operation, the agitator shaft may become hot at the flange. Let it cool after operation.

- Loosen the screw connection with the tank.

2 people are required for disassembly of the electric agitator:

- The electric agitator is lifted at the drive by one person and held at the agitator shaft by a second person to prevent it from falling down.
- Loosen the protective cover from the drive.
- Undo the locking ring.
- Loosen and unscrew the oblique blade agitator with M16 thread with slight blows of a plastic hammer.
- Loosen the locking screws in the hub connection of the oblique blade agitator (model B) and pull off from the agitator shaft.
- Remove the agitator shaft and the oblique blade agitator out of the tank.

MU-037300 E 180.2 / MU-055450 E 114.2

MU-075550 E 094.2

Operating instructions

8. Electrical connections

The electric agitator is driven by a three-phase motor.

8.1 Mains connection

The motor connection depends on the voltage indication on the type plate and the applied supply voltage.

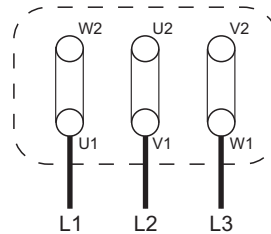
Example:

Specification on type plate: 230/400V

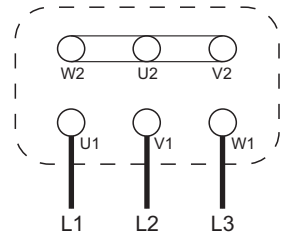
Existing three-phase mains: 400V

Correct motor connection:

Delta connection (Y)



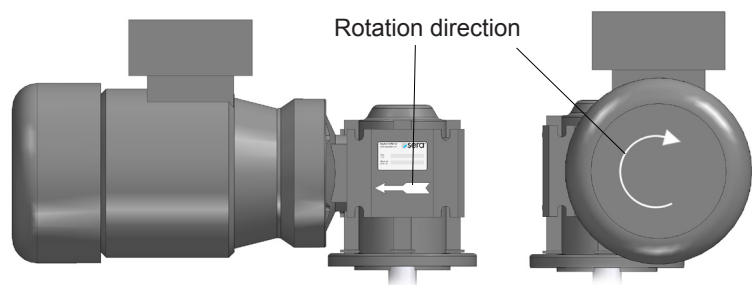
Δ Delta connection



Y Star connection

8.2 Direction of rotation

The rotation direction of the drive is clockwise and indicated by an arrow



CAUTION!

When connecting the power to the terminal box, check the rotation direction of the drive before coming into contact with the medium. If the rotation direction is incorrect, the medium will not be properly mixed and the mixing element might come loose!

8.3 Terminal box

Check the following before closing the terminal box:

- all terminal connections are tight
- the interior is clean and free of foreign particles
- unused cable entries are closed and screw plugs are tightened.
- The sealing is correctly inserted in the cover of the terminal box; check proper condition of all sealing surfaces to ensure the protection class.

8.4 Motor protection

Provide for adequate motor protective equipment in order to protect the motor from overload (e.g. motor protection switch with thermal overcurrent release).

Connect the earth conductor to the marked earth screw in accordance with VDE 0100.



CAUTION!

Fuses do not protect the motor!

Operating instructions

9. Commissioning

9.1 Drive motor

Requirements:

Compare mains conditions (voltage and frequency) with the specifications on the type plate of the motor.

Permissible voltage tolerance (DIN VDE 0530)

for rated voltage + 10%

for rated voltage range +/- 5%

The connecting cable must be dimensioned according the motor characteristics.

Secure the connecting cable with a strain relief.

The nominal motor output applies to a maximum ambient temperature of 40°C and an installation height not higher than 1.000m above sea level. The motor output will be reduced if these values are exceeded (see VDE 0530).

Suitable for "moderate" climates according to IEC 721-2-1.



NOTE!

**The operation of the electric agitator will heat up the drive motor.
Do not touch the motor during operation!**

9.2 Initial commissioning / Recommissioning

Checks prior to each start-up

- Check whether the fastening screws have been tightened with the specified torque and retighten, if necessary.
- Check whether all electrical connections are correct.
- Check the rotational freedom of the mixing element.

10. Operation



NOTE!

**As soon as the drive motor is supplied with power,
the electric agitator will start to operate.**

The electric agitator does not have an I/O switch.

Devices for turning on and off the electric agitator have to be installed by the operator.

Operating instructions

11. Maintenance

11.1 General

The parts in contact with the medium are to be rinsed:

- after change of the medium
- at least every 1-2 weeks (depending on the medium)



ATTENTION!

Media tending to adhere can result in unbalance of the agitator shaft; if necessary, the rinsing intervals must be adjusted accordingly.



DANGER!

The parts of the electric agitator in contact with the medium must be rinsed with water or a suitable medium. Ensure the compatibility of the rinsing medium with the chemical according to the safety data sheet.

Exothermic reactions must be avoided by all means!



DANGER!

Disconnect the electric agitator from the power supply and protect it against a sudden start by taking appropriate measures. Consult a specialised electrician.



CAUTION!

The shaft of the electric agitator can be very hot near the flange. Leave it to cool before proceeding with the disassembly.

Perform the following checks at regular intervals:

- the electrical connections are in proper condition
- the fastening screws of the nut are tight (check at least once a year for tightness).

11.2 Drive motor

The electric motor must always be kept clean so that neither dust, dirt, oil nor other contaminants may affect the correct operation.

In addition, we recommend to ensure that:

- the motor does not produce strong vibrations
- the suction and blowing openings for the supply of cooling air are not closed or restricted (may lead to unnecessary high temperatures in the windings).

The ball bearings inside the motor are lubricated for life.

MU-037300 E 180.2 / MU-055450 E 114.2

MU-075550 E 094.2

Operating instructions

12. Fault analysis and fault correction

sera products are sophisticated technical products which are only shipped after having been thoroughly tested and checked at our factory.

Should there be any faults, these faults can be detected and rectified easily and quickly on the basis of the instructions in the table.

Fault type							Possible cause	Fault correction
Drive motor does not start	Drive is overloaded	Protective motor switch is activated	Mixing element has become loose	Strong vibrations of the shaft	Formation of swirls in the mixture	Loud running noises inside the drive motor		
■	■	■					Voltage too high	Check connection voltage
■	■	■					Electric data of the drive motor do not match mains data	Check order data. Check electric installation. Adjust motor to existing mains conditions
■	■	■					Viscosity of the medium is too high	Check viscosity of the medium and compare it with the design data and, if applicable, reduce the viscosity or use an electric agitator with a more powerful drive motor
■	■	■					Temperature is too low	Check flowability of the medium.
■	■	■					Winding inside the drive motor is defect	Send the electric agitator for repair
	■	■					Wrong mixing element (too big)	Check order data. Mount the agitator element which is suitable for the electric agitator
		■	■				Motor terminal box is incorrectly wired	Check the circuit inside the terminal box
			■				Incorrect rotation direction of the drive motor	Check the circuit inside the terminal box
				■	■		Mounted position of the electric agitator is in the centre of the tank	Install a baffle inside the tank or mount the electric agitator eccentrically
				■			Transport damage	Send the electric agitator for repair
				■			Operation with a frequency inverter	Avoid critical motor speeds
						■	Storage damage	Send the electric agitator for repair

Operating instructions

13. Decommissioning

- Disconnect the electric agitator from the power supply.
- Rinse the parts of the electric agitator in contact with the medium using a suitable medium.

14. Disposal

- Shut-down the electric agitator. Please see "Decommissioning".

14.1 Disassembly and transport

- Shut-down the electric agitator. Please see "Decommissioning".
- Clean thoroughly, neutralise and decontaminate.
- Pack and ship the unit.



NOTE!

A certificate of non-objection must be filled in when systems are returned to the manufacturer (see chapter "Certificate of non-objection").

14.2 Complete disposal

- Remove all liquid residues through rinsing.
- Dismount materials according to type and send them to a suitable waste disposal company.



WARNING!

The sender is responsible for damage caused by liquid residues!

Operating instructions

15. Certificate of non-objection



NOTE!

Inspection / repair of machines and machine parts is only carried out after the opposite clearance certificate was filled in correctly and completely by authorized and qualified personnel.

All industrial companies are obligated by the legal provisions for occupational health, e.g. the workplaces ordinances, the Ordinance on Hazardous Substances, the regulations for prevention of accidents and the environmental protection regulations such as the Waste Management Act and the German Household Water Act to protect their employees or man and the environment from detrimental effects when handling hazardous substances.

Should special safety precautions be necessary despite careful draining and cleaning of the product the necessary information are to be provided.

Machines which are operated with radioactive media shall only be inspected and/or repaired in the safety area of the owner by a **sera** employee.

The clearance certificate is part of the inspection-/repair order.
sera reserves the right to refuse acceptance of the order for other reasons.



NOTE!

Please make a copy and leave the original with the operating instructions!
(can also be downloaded from: www.sera-web.com)

Operating instructions

Clearance Certificate

Product

Type

Serial-No.

the product was carefully emptied before shipping / delivery, and cleaned inside and outside.

YES

Conveying medium

Designation

Concentration

 %

Properties

Please tick!

If either of the listed properties, then enclose the appropriate safety and handling instructions.



Harmless



Toxic



Corrosive



Flammable



Oxidising



Unhealthy



Explosive



Dangerous for the environment



Irritant



Bio-hazardous



Radioactive

The product was used with health or water-polluting substances and came up with labeling requirements and pollution prone media in contact.

YES

NO

Special security arrangements with respect to health or water-hazardous media are in the further handling

not required

required

The following safety precautions regarding rinsing, residual liquids and waste disposal are required:

Process data

The product was used with the following operating conditions described conveying medium:

Temperature

 °C

Pressure

 bar

Sender

Company: _____

Telephone: _____

Contact person: _____

FAX: _____

Address: _____

E-mail: _____

Zip code, City: _____

Your order No: _____

We confirm that we have the information in this safety certificate (Clearance Certificate) have been correctly and completely and that the returned parts were carefully cleaned.

The parts are sent free of residues of dangerous amount.

Place, Date

Department

Signature
(and company stamp)

Electric agitator

MU-037300 E 180.2 / MU-055450 E 114.2

MU-075550 E 094.2

Operating instructions

NOTES



Excellence in Fluid Technology

EN

Electric agitator

MU-037300 E 180.2 / MU-055450 E 114.2

MU-075550 E 094.2

Operating instructions

NOTES



Excellence in Fluid Technology

EN

Bohrschablone Drilling template



ACHTUNG!
CAUTION!

Vor Verwendung der Bohrschablone,
Maße prüfen!

Before using the drilling template,
check the dimensions!

