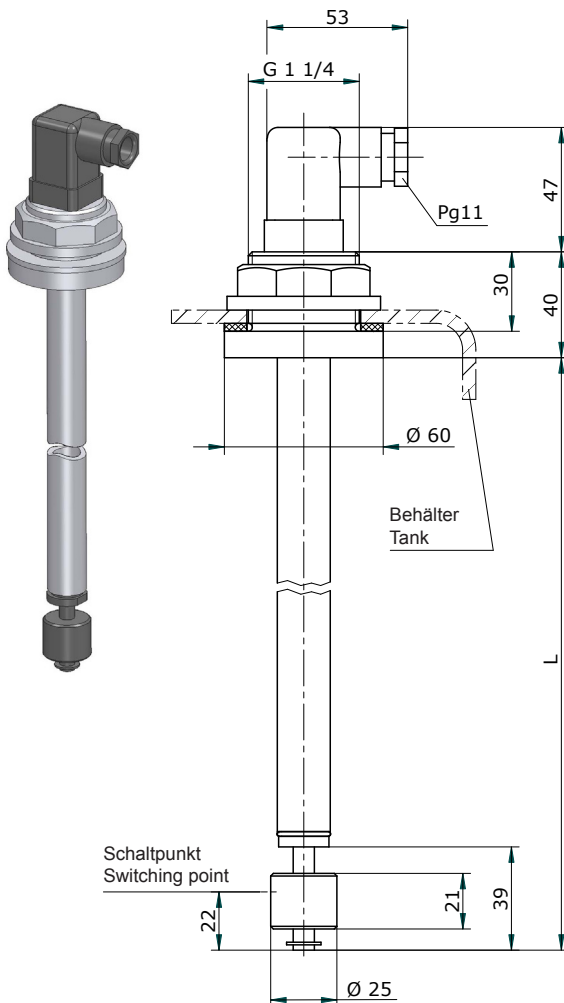
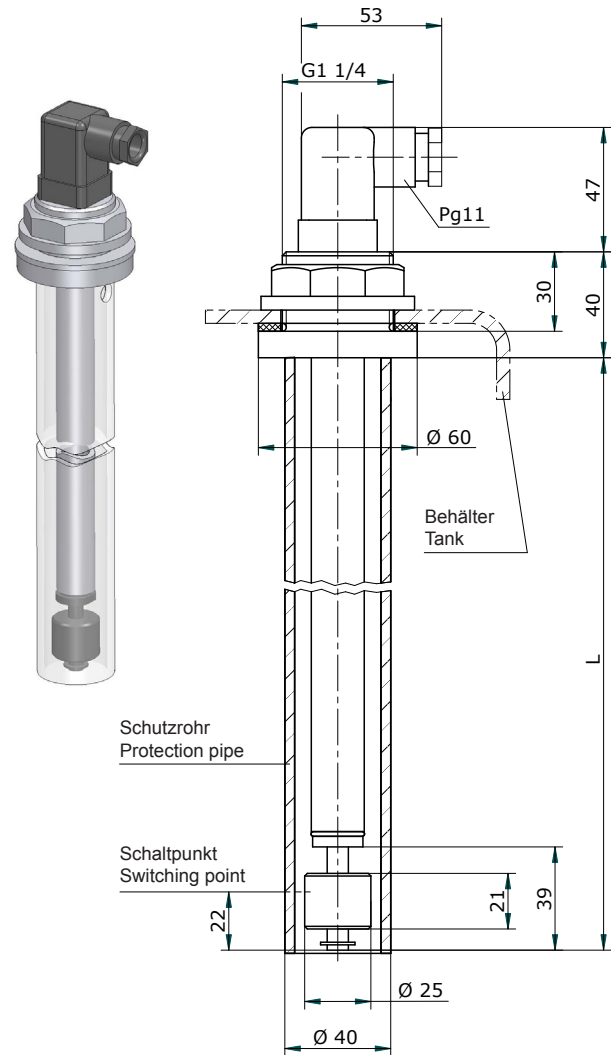


1-fach / 1-fold

Magnet-Schwimmerschalter
Solenoid float switch



Magnet-Schwimmerschalter mit Schutzrohr
Solenoid float switch with protection pipe



Werkstoff Material	min. Mediumdichte min. medium density	Temperaturbereich Temperature range		Schaltspannung Turn-on voltage	Schaltstrom Switch current	Schaltleistung Breaking capacity	Schutzart Enclosure
		PVC	PP				
PVC, PP	1 g/dm ³	0°C ... +40°C	0°C ... +60°C	Schutzklein- spannung Protection low voltage (≤ 48V AC/DC)	max. 0,5 A	max. 10W / 12VA	IP65 (IEC529)

Für Behälter / For tank (Liter Inhalt / Liter content)	L (bei Bestellung bitte angeben) L (in case of order please indicate)
35	70 - 430
75	70 - 490
100	70 - 650
200	70 - 740
300	70 - 935
500	70 - 1035
1000	70 - 1150

10049-07 de/en / 09.2013 / PM
Technische Änderungen vorbehalten! / Subject to technical modifications!

1-fach / 1-fold

Achtung !



Beim Schalten von induktiven Lasten muss eine Schutzbeschal-
tung vorgesehen werden bzw. ein Kontaktschutzrelais eingesetzt
werden!

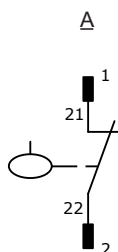
Caution !



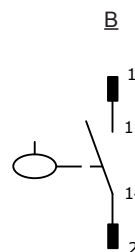
When switching inductive loads provide for a safety switch or
apply a contact protective relay!

Schwimmerschalter / Float-switch

Abschwimmend schließend:
Closing when floating off:



Funktionsumkehrung durch Drehen des Schwimmers um 180°:
Reverse operating when turning the float axially for 180°:



Kontaktbelegung
Contact-arrangement

Reed-Kontakt
Reed-contact

