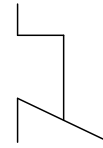


HM 200.1

Allgemein / In general

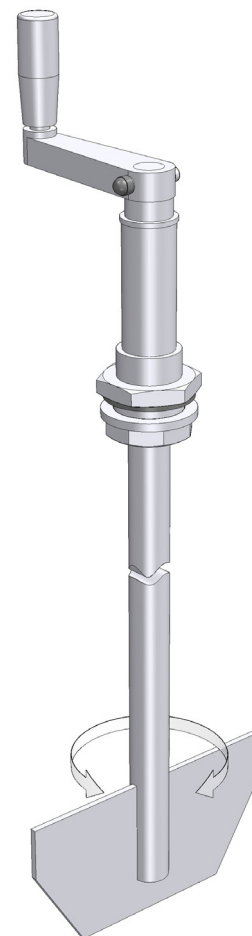
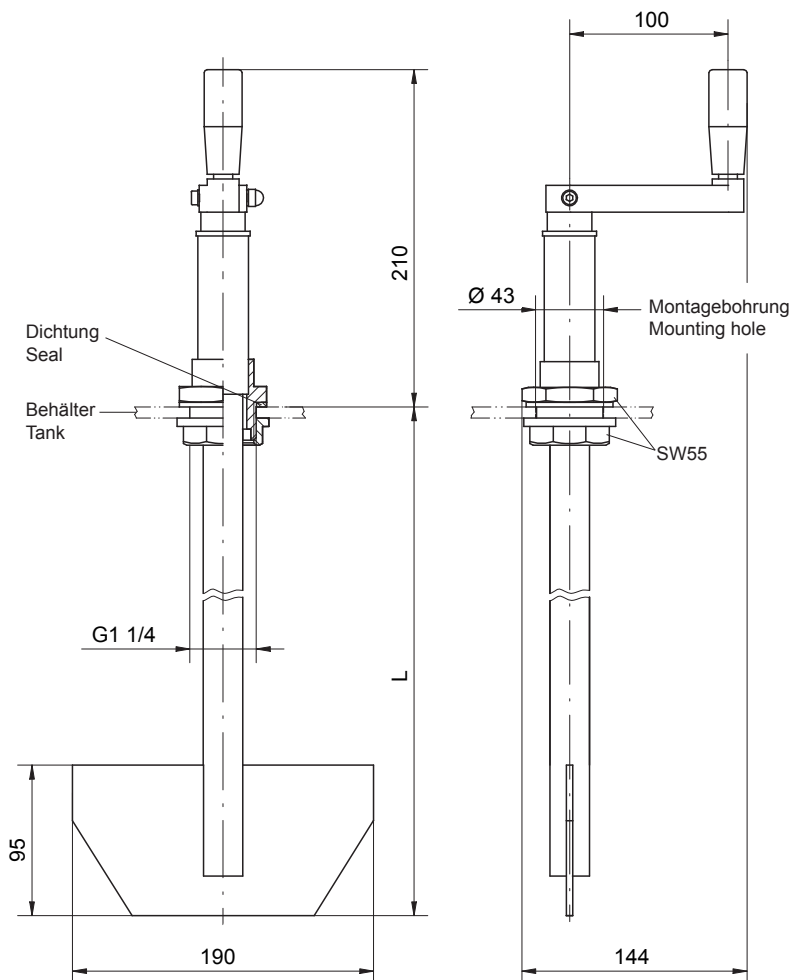
- Die Einbaulage ist senkrecht.
- Die Drehrichtung ist beliebig.
- Werkstoffe: PVC-U, PP
- Dichtung: EPDM
- The mounting direction is vertical.
- The sense of rotation is arbitrary.
- Materials: PVC-U, PP
- Sealing: EPDM

Bildzeichen / Symbol



Abmessungen / Dimensions

Abbildung / Illustration



für Behälter / for tank		L mm
Behältertyp Tank type	Liter	
DTR-200.2	200	550
DTR-300.2	300	830
DTR-500.1	500	1020

Artikel-Nr. / Item-No.	
PVC-U / EPDM	PP / EPDM
37604643	37604644
30061008	30061012
30061009	30061013

10131-05 de/en / 09.2013 / PM
Technische Änderungen vorbehalten! / Subject to technical modifications!