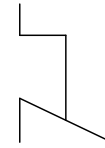


HM 100

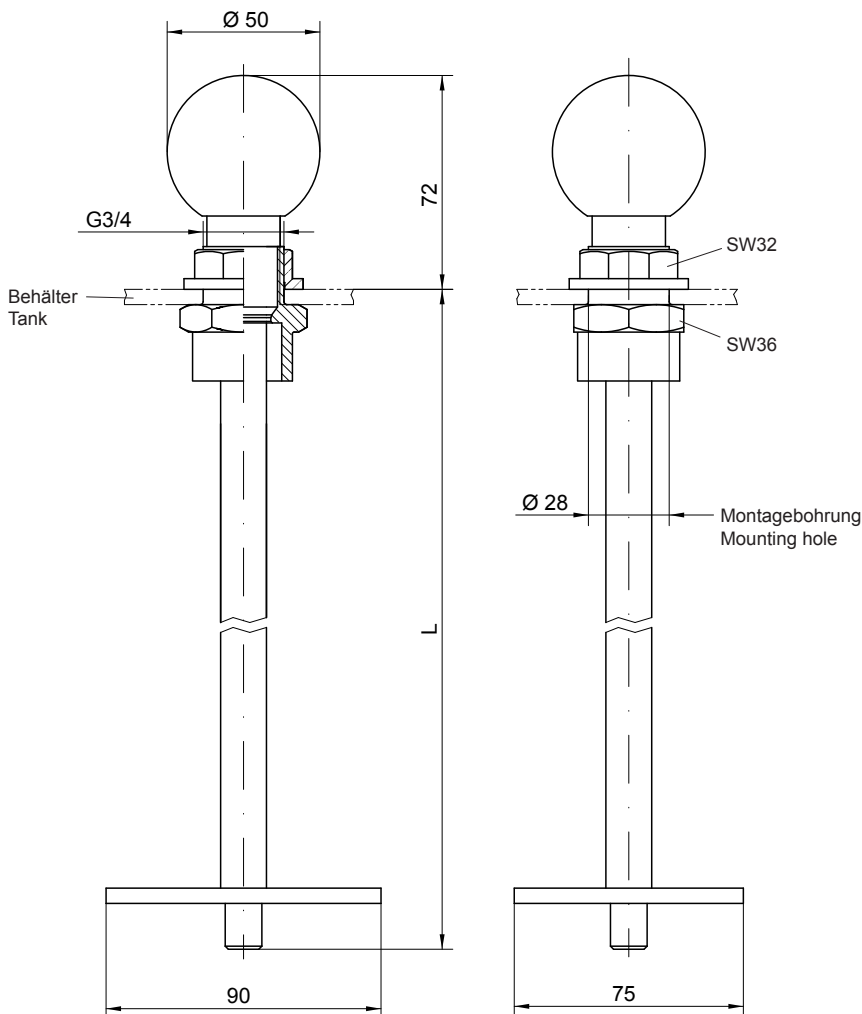
**Allgemein / In general**

- Die Einbaulage ist senkrecht.
- Die Drehrichtung ist beliebig.
- Werkstoffe: PVC-U, PP
- The mounting direction is vertical.
- The sense of rotation is arbitrary.
- Materials: PVC-U, PP

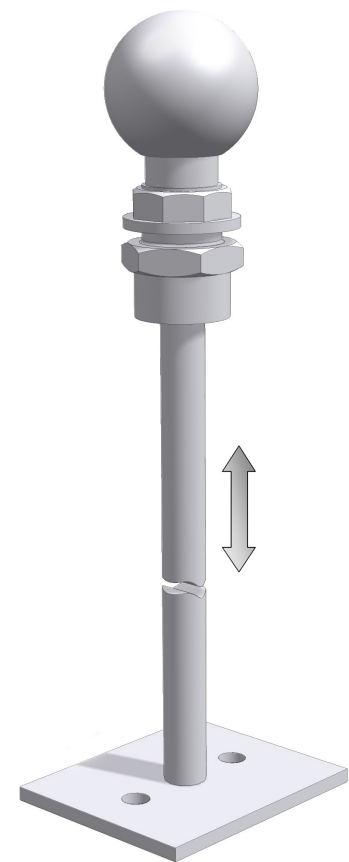
**Bildzeichen / Symbol**



**Abmessungen / Dimensions**



**Abbildung / Illustration**



für Behälter / for container		L mm
Behältertyp / Tank type	Liter	
DTR-40.2	40	475
DTR-75.2	75	475
DTR-100.2	100	625

Artikel-Nr. / Item-No.	
PVC-U	PP
30062001	30062005
30062001	30062005
30062002	30062006

10133-06 de/en / 09.2013 / PM  
Technische Änderungen vorbehalten! / Subject to technical modifications!