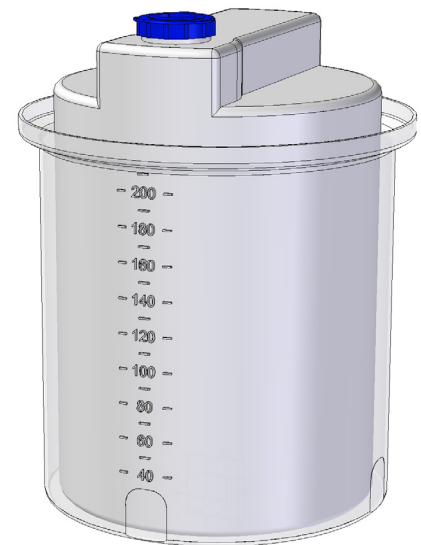
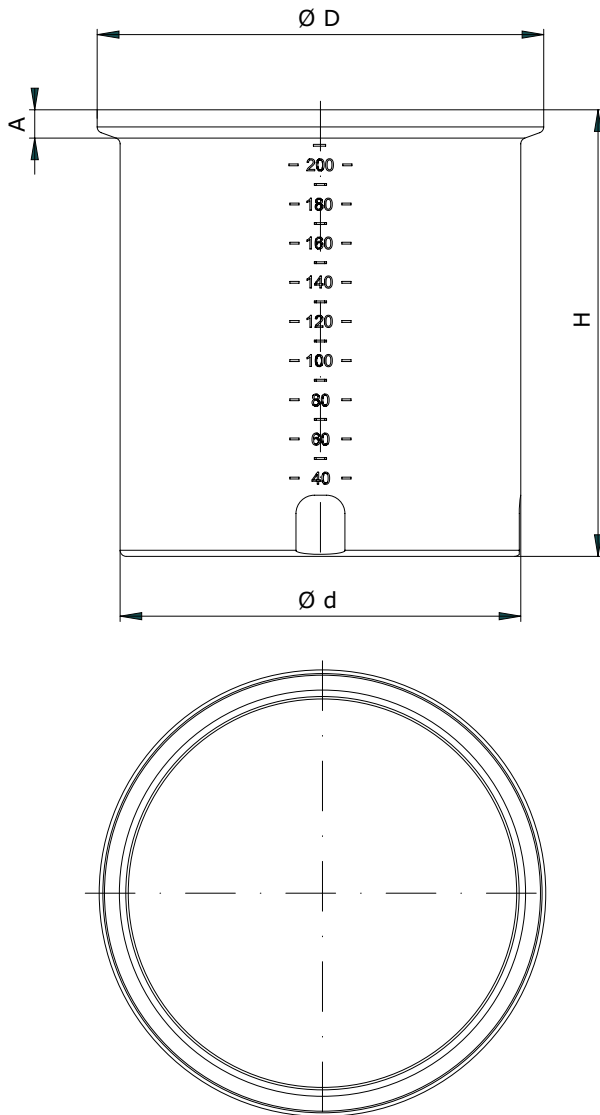


CBR -1



sera - Behälter 40 -1000 Liter siehe Datenblatt Nr. 10046
sera - Tanks 40 -1000 litres see data sheet No. 10046

Anwendungsbeispiel:
Auffangwanne mit Behälter
Achtung: Literkala des Behälters ist nicht einsehbar.

Example of use:
Collecting basin with tank
Caution: Litre scale of the tank is not visible.

Typ Type	Inhalt Content Ltr.	Ø d	Abmessungen Dimensions mm			Leergewicht Empty weight ca. / approx. kg	Artikel-Nr. Article-no.	
			Ø D	H	A		PE-transparent	PE-transparent schwarz gefärbt black coloured
CBR - 60.1	60	500	---	350	---	3,5	90032796	Ⓞ
CBR - 80.1	80	500	560	545	40	5,0	90028426	Ⓞ
CBR - 120.1	120	500	560	705	40	6,7	90028427	Ⓞ
CBR - 260.1	260	770	---	650	---	10,0	90032797	Ⓞ
CBR - 400.1	400	770	860	960	45	16,0	90019776	Ⓞ
CBR - 500.1	500	860	960	980	40	19,0	90028429	Ⓞ
CBR - 1000.1	1000	1150	1240	1080	50	34,0	90028430	Ⓞ

Ⓞ = auf Anfrage / on request