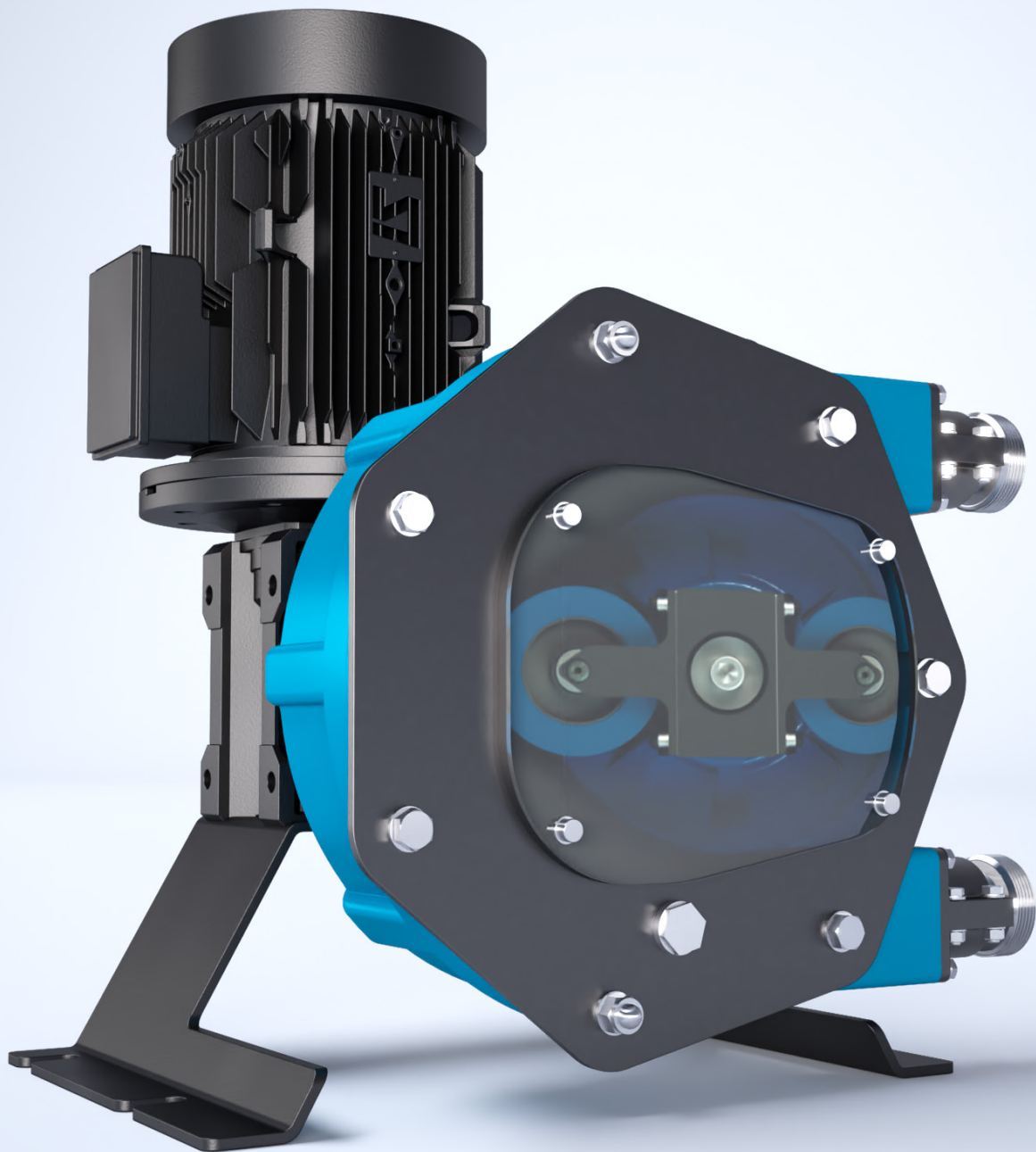


# SCHLAUCHPUMPEN

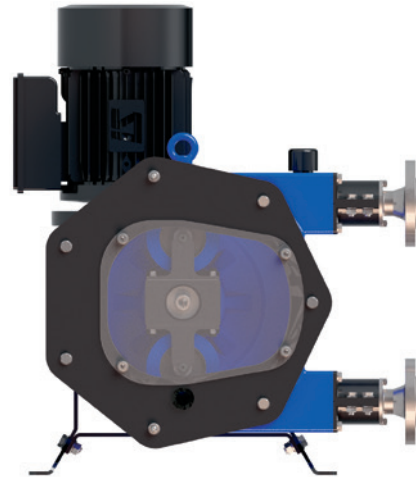


# SCHLAUCHPUMPEN

Hochleistungs-Schlauchpumpen mit großen Rollen

## PERIBEST PUMPEN SCHLAUCHTECHNOLOGIE

- maximale Beständigkeit gegen Abrasion
- unvergleichliches Ansaugvermögen
- unbegrenzter Trockenlauf
- keine Ventile oder Gleitringdichtungen
- sanftes Fördern
- Pumpen in beide Richtungen möglich
- volle Dosierkontrolle
- industrie-, chemiebeständige und Lebensmittelausführungen
- Dosiergenauigkeit von  $\pm 1\%$



## VORTEILE DER PERIBEST SCHLAUCHPUMPEN IM VERGLEICH ZU:

### Schlauchpumpen mit Kufentechnologie

bis zu 30% energiesparender, einfacherer Schlauchwechsel, großer Einsatzbereich, geringes Anlaufmoment

### Exzentrerschneckenpumpen

Trockenlaufsicher und keine Gleitringdichtung vorhanden, einfache Adaptierung zum Pumpen von korrosiven Medien

### Druckluftmembranpumpen

unvergleichbar höhere Effizienz, keine Ventile, daher bessere Performance bei Medien mit Feststoffen

## KEINE PROBLEME MIT SCHWIERIGEN UND HERAUSFORDERNDEN FÖRDERMEDIEN

### abrasive Medien

Kalkmilch, Aktivkohle, dünn- und dickflüssige Schlämme

### korrosive Medien

Natriumhypochlorit, Eisen(II,III)chlorid, Salzsäure

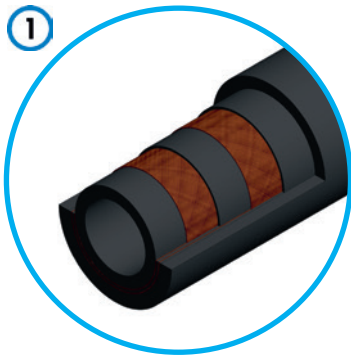
### viskose Medien

Klebstoffe auf Wasserbasis, Schmiermittel, Creme, Harze

### schereempfindliche Medien

Latex, Polymere und Flockungsmittel, Lebensmittel

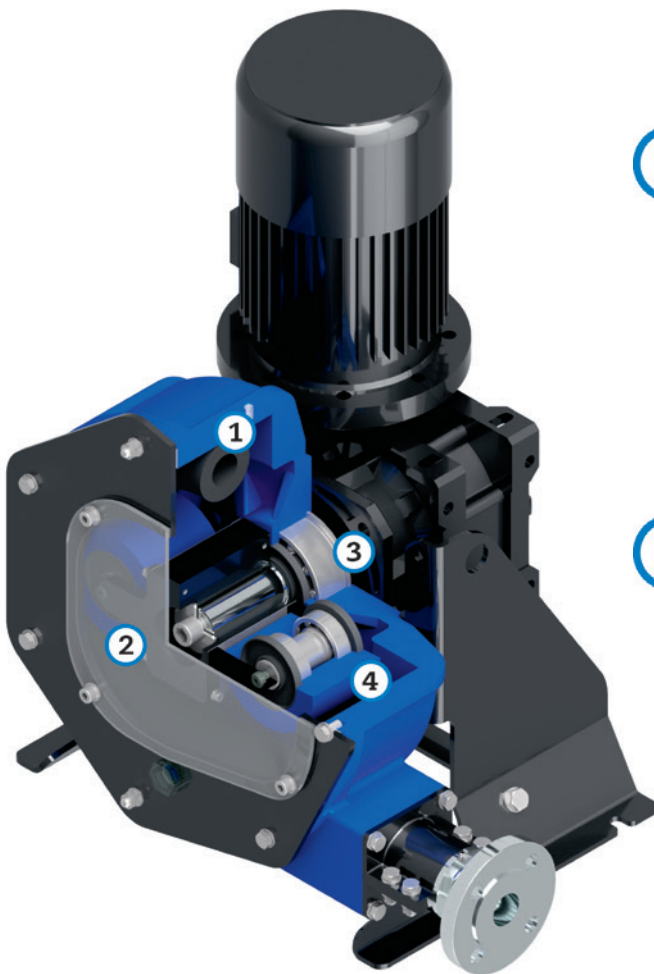
# SCHLAUCHPUMPEN



## 1 NEUESTE SCHLAUCHTECHNOLOGIE

Hochqualitativer Schlauch aus einzigartigem Herstellungsprozess. Extrudierte Innenlage, Textilverstärkung mit hoher Dichte und präzisionsgefertigte Außenlage, gewähren optimale Kompression und schnelle Installation, dank kontrollierter Toleranzen. Die verfügbaren Materialien ermöglichen den Einsatz für alle verfügbaren Medien und Einsatzbedingungen. Exzellente Performance bei abrasiven und/oder korrosiven Medien, sowie hohen Temperaturen.

Geringer Schlauchverschleiß und einfache Installation garantieren optimierte Stillstandzeiten.



## 2 EINFACHE MONTAGE, BETRIEB UND WARTUNG

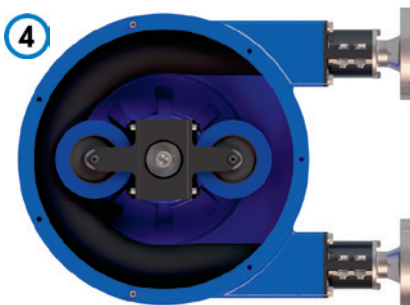
Schnelle und einfache Montage, Inbetriebnahme und Wartung. Pumpendesign mit innovativer Montage erleichtert den Schlauchwechsel. Wartungsfreie Pumpe mit geringem Schmiermitteleinsatz minimiert die Abfallstoffe.

Spart Wartungskosten durch einfache Montage und geringere Stillstandzeiten

## 3 EXTREMES HOCHLEISTUNGS-DESIGN FÜR DIE ANSPRUCHSVOLLSTEN ANWENDUNGEN BIS ZU 10BAR.

Integrierte überdimensionierte Lager, um den axialen Kräften stand zu halten, große Metallrollen mit überdimensionierten Lagern, sicheres und verlässliches Anschlusssystem und sehr robuste Werkstoffe. Ideale Pumpen für den Dauerbetrieb.

Unerreichte Lebensdauer der Pumpe und exzellente Performance unter allen Betriebsbedingungen.



## 4 XXL ROLLEN-TECHNOLOGIE

Exzellente Kompression des Schlauches ohne Reibung und dadurch hervorragende Effizienz. Geringe Leistungsaufnahme und lange Standzeit durch große Rollen. Große Bedienerfreundlichkeit durch geringes Anlaufmoment und großen Frequenzbereich.

Hohe Energieeinsparung, hohe Schlauch-Standzeiten und benutzerfreundliche Bedienbarkeit.

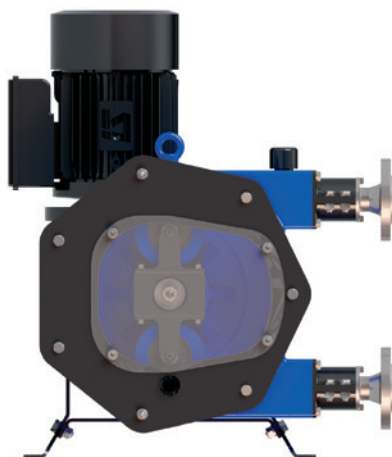
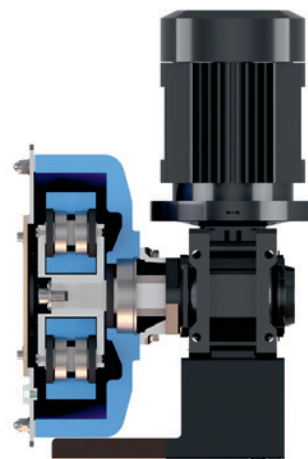
# PERIBEST I12, I17 und I21

## Einfache Installation für exakte Dosierung

Das Design der Modelle I12, I17 und I21 ist fokussiert auf kleine Hochleistungspumpen mit XXL Rollen, die einzigartig im Markt sind.

Die Lager zwischen Rotor und Getriebe absorbieren alle axialen Kräfte, wodurch Materialermüdung reduziert und Standzeiten verbessert werden.

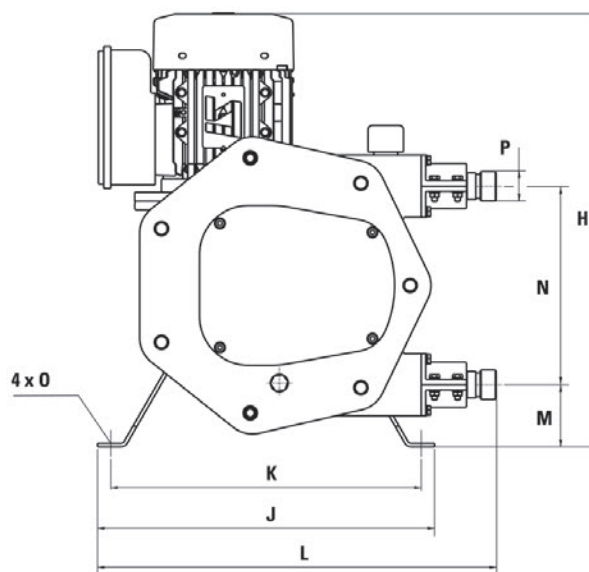
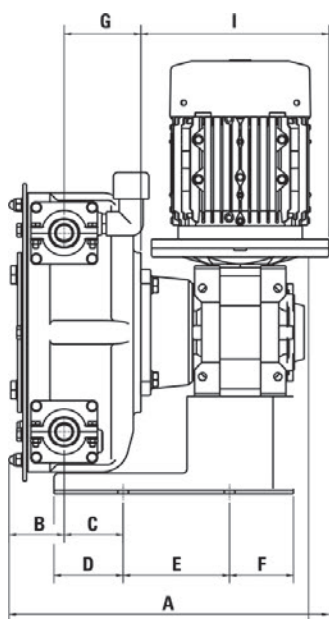
Dank der Präzision aller Komponenten, dem differenzierten Herstellungsprozess der Schläuche und der hohen Materialqualität wird eine am Markt unerreichte Standzeit erzielt.



Die Modelle I12, I17 und I21 decken einen Förderleistungsbereich von 5-1000L/h ab.

Diese robusten Pumpen im vertikalen Design sind ideal für Dosieranwendungen für alle abrasiven, korrosiven, viskosen oder (scher-)empfindliche Medien bis zu 10bar.

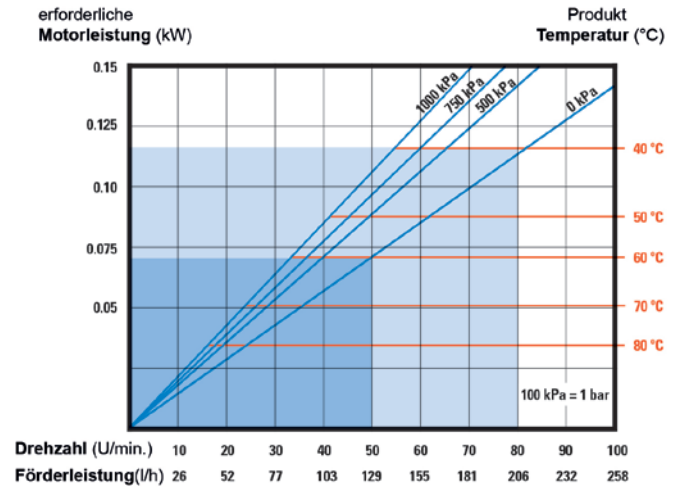
Dosieren von Chemikalien, Additiven, Kalkmilch, Aktivkohle oder Polymere sind einige Hauptanwendungen für die kleinen Pumpen mit maximaler Durchflusskontrolle, Effektivität im Prozess und einfacher Wartung.



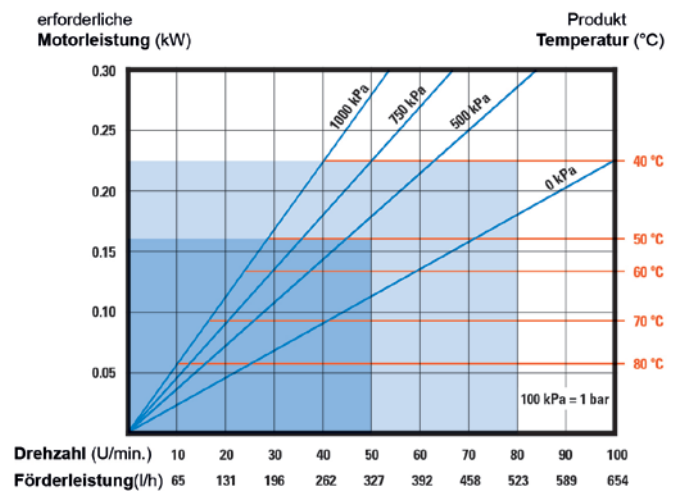
Modell	A*	B	C	D	E	F	G	H	I*	J	K	L	M	N	O	P
I12	240,3	47,5	50	54,3	80	32,8	55,8	367	137	265	235	305	62	116	12	BSP 3/8"
I17	292,1	55,6	61	79,5	120	25,5	66,5	436,5	170	320	285	377,6	63	195	12	BSP 3/4"
I21	360,6	62,1	66,5	78	120	72	86,5	488	212	380	350	449,5	70	224	12	BSP 1"

# PERIBEST I12, I17 und I21

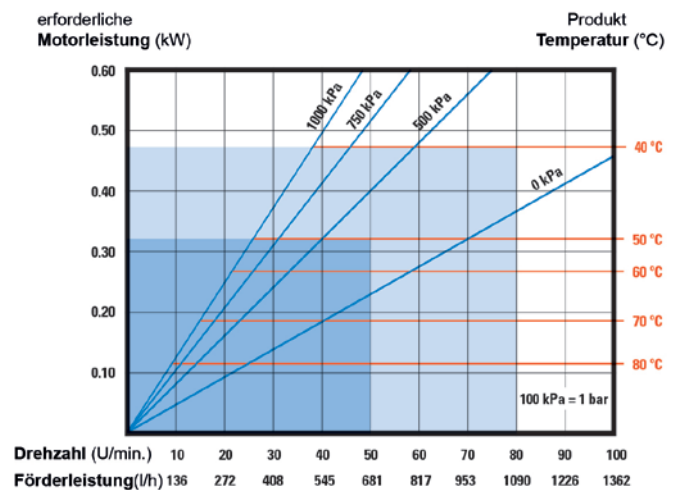
Technische Spezifikation	Modell I12
Förderleistung (Dauerbetrieb)	max. 205 l/h
Kapazität	0,043 l/U
max. Betriebsdruck	10 bar
max. Betriebstemperatur	80°C
Schlauch-Innendurchmesser	13 mm
Schlauchmaterial	Naturkautschuk, EPDM, NBR (lebensmittelecht), Hypalon®
Anschlüsse	Edelstahl 1.4401, PP, PVDF (PTFE)



Technische Spezifikation	Modell I17
Förderleistung (Dauerbetrieb)	max. 500 l/h
Kapazität	0,109 l/U
max. Betriebsdruck	10 bar
max. Betriebstemperatur	80°C
Schlauch-Innendurchmesser	16 mm
Schlauchmaterial	Naturkautschuk, EPDM, NBR (lebensmittelecht), Hypalon®
Anschlüsse	Edelstahl 1.4401, PP, PVDF (PTFE)



Technische Spezifikation	Modell I21
Förderleistung (Dauerbetrieb)	max. 1.100 l/h
Kapazität	0,227 l/U
max. Betriebsdruck	10 bar
max. Betriebstemperatur	80°C
Schlauch-Innendurchmesser	22 mm
Schlauchmaterial	Naturkautschuk, EPDM, NBR (lebensmittelecht), Hypalon®
Anschlüsse	Edelstahl 1.4401, PP, PVDF (PTFE)



# PERIBEST I28 und I35

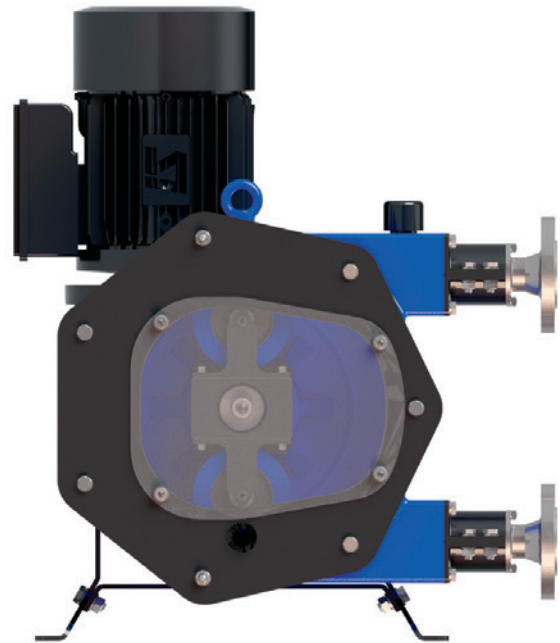
Die kompaktesten Hochleistungspumpen für standard Durchflussmengen

Die Modelle I28 und I35 decken einen Förderleistungsbereich von 250-3500L/h ab.

Die Wettbewerbsfähigkeit dieser Modelle, von einem ökonomischen und technologischen Standpunkt betrachtet, ist unerreicht am Markt.

Es ist eine hocheffiziente Hochleistungspumpe mit einem Schlauchkompressionssystem für maximale Genauigkeit, Effektivität und höchste Standzeit.

Durch das Fehlen von Ventilen und Gleitringdichtungen ist die Trockenlauffähigkeit und hohe Ansaugleistung dieser Schlauchpumpen, die beste Option zum Dosieren oder Umfüllen von hochabrasiven, scherempfindlichen, viskosen oder korrosiven Medien.

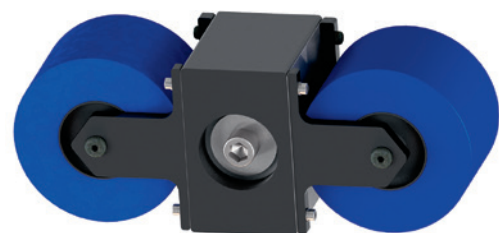


Die Robustheit der I28 und I35 Pumpen basiert auf zwei Lagern, welche die axialen Kräfte zwischen Rotor und Getriebe absorbieren, dem Rotorzusammenbau und XXL Rollen mit maximaler Performance. Ein innovatives Design sowie ein kompaktes und einfaches Montagesystem runden die Baureihe ab.



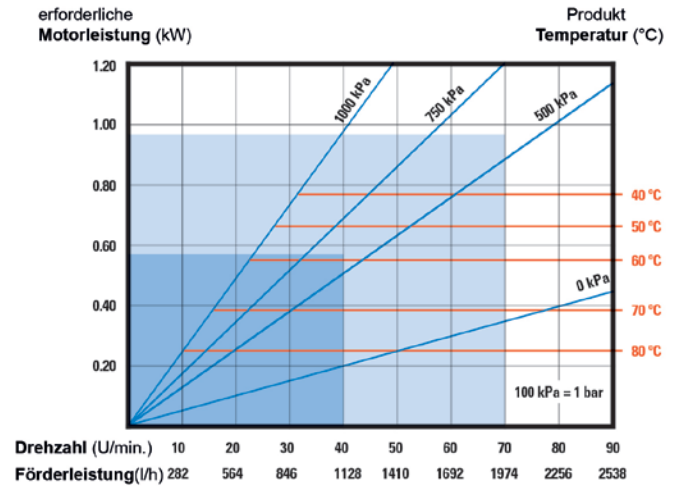
Wie die kleineren Pumpen, bieten diese zwei Modelle die gleiche Philosophie im Bezug auf Robustheit und Standzeit durch das sehr kompakte, vertikale Design mit XXL Rollen.

Dieses Schlauchquetschsystem mit maximalem Oberflächenkontakt, gepaart mit dem differenzierten und technisch fortschrittlichen Herstellungsprozess jedes einzelnen Schlauches, garantiert maximale Standzeit, reduziert und optimiert die Wartungs- und Betriebskosten.

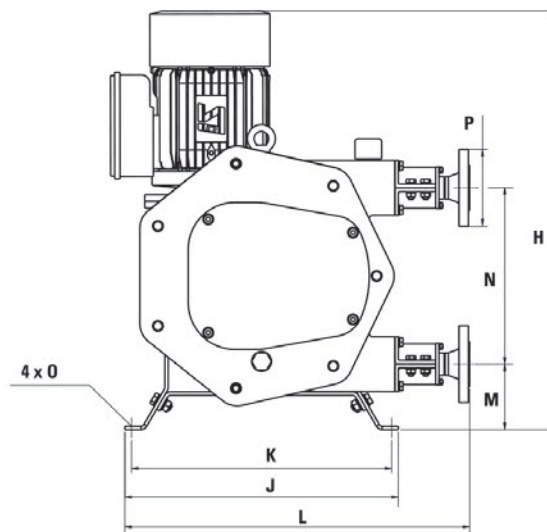
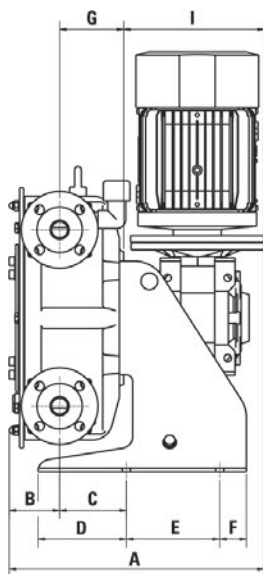
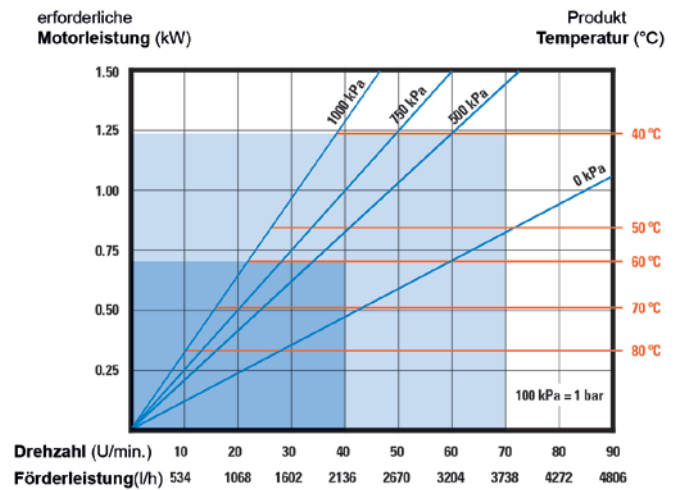


# PERIBEST I28 und I35

Technische Spezifikation	Modell I28
Förderleistung (Dauerbetrieb)	max. 1.900 l/h
Kapazität	0,47 l/U
max. Betriebsdruck	10 bar
max. Betriebstemperatur	80°C
Schlauch-Innendurchmesser	28 mm
Schlauchmaterial	Naturkautschuk, EPDM, NBR (lebensmittelecht)
Anschlüsse	Edelstahl 1.4401, PP, PVDF (PTFE)



Technische Spezifikation	Modell I35
Förderleistung (Dauerbetrieb)	max. 3.600 l/h
Kapazität	0,89 l/U
max. Betriebsdruck	10 bar
max. Betriebstemperatur	80°C
Schlauch-Innendurchmesser	35 mm
Schlauchmaterial	Naturkautschuk, EPDM, NBR (lebensmittelecht)
Anschlüsse	Edelstahl 1.4401, PP, PVDF (PTFE)

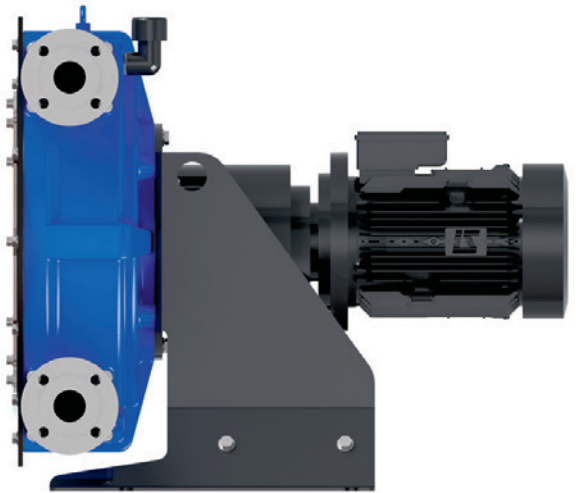
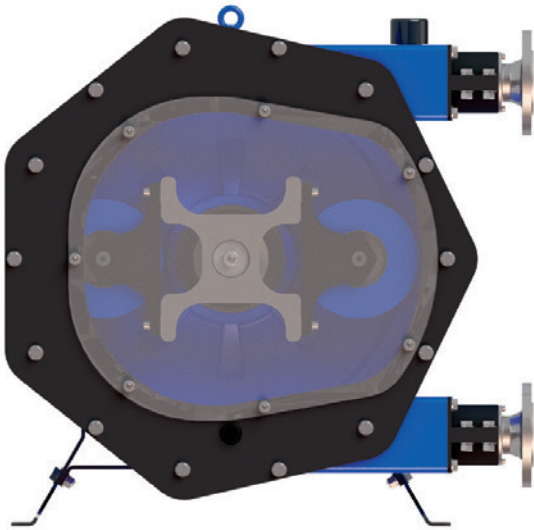


Modell	A*	B	C	D	E	F	G	H	I*	J	K	L	M	N	O	P
I28	382,3	75,6	100	132,3	140	40	96	627	211	410	390	517	98	264	12	DN 25
I35	408,6	85,1	134,5	161,8	140	40	112,5	677	211	460	440	583	105	330	12	DN 32

\*Abhängig vom Antrieb können sich diese Maße ändern.

# PERIBEST I43 und I55

Fördern und Dosieren mit maximaler Effizienz und Standzeit



Die Modelle I43 und I55 komplettieren die Pumpenlinie mit einem Förderleistungsbereich zwischen 1.000 und 17.000 l/h.

Die Förderleistung kann mit einer Zweikopf-Ausführung auf max. 34.000 l/h erhöht werden. Diese beiden Modelle sind perfekt für Dosieranwendungen aller Medien.

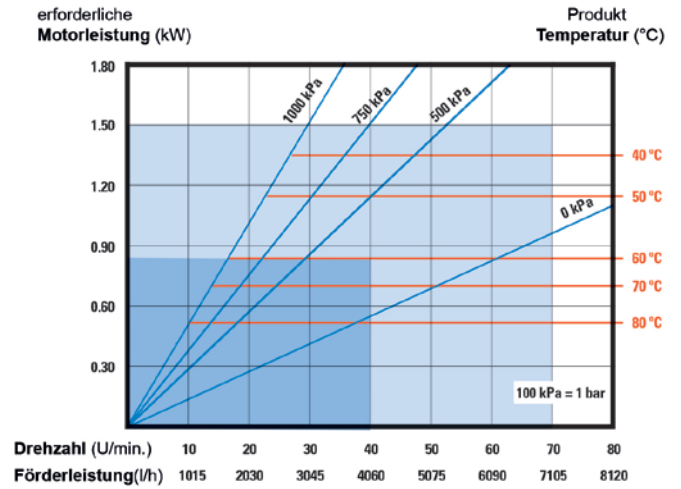
Diese Pumpen sind ideal für Transferanwendungen von hochabrasiven, viskosen Medien oder Suspensionen mit Feststoffanteil. Durch das Fehlen von Ventilen und Gleitringdichtungen in Zusammenhang mit dem Hochleistungsdesign in Monoblock-Bauweise ist diese Pumpe sehr robust und für die schwersten Industrieanwendungen geeignet. Der unbegrenzte Trockenlauf und das Ansaugvermögen von bis zu 9,5mWS komplettieren das Pumpenportfolio.



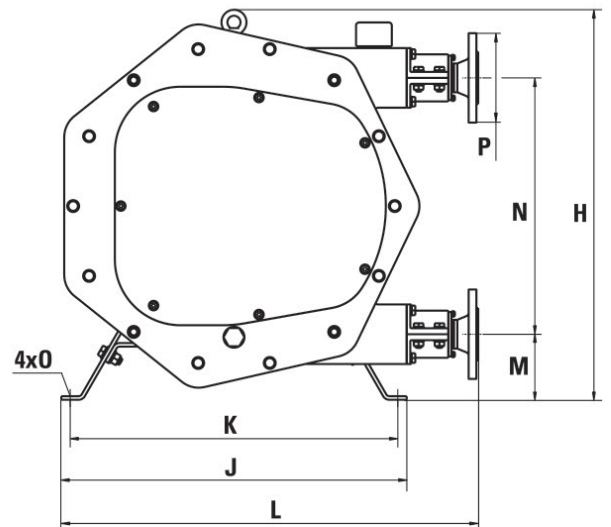
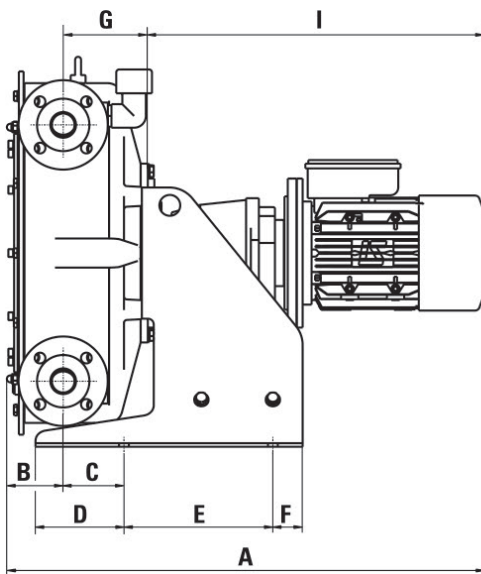
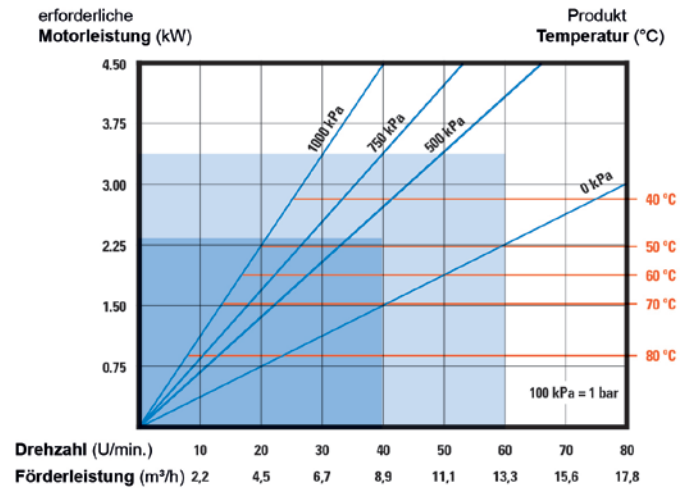
Die Montage der Lagerbox im Pumpengehäuse garantiert perfekte Ausrichtung, sowie komplette Absorption der Kräfte an der Welle. Die Lagerbox unterstützt die verstärkten und überdimensionierten Lager und die Pumpenwelle, wodurch ein kompakter und sehr robuster Aufbau möglich ist. Dies garantiert unschlagbare Robustheit und Kraft der Pumpe, auch unter schwierigsten Bedingungen im Dauerbetrieb mit Drücken bis zu 10bar. Minimale Wartungskosten und Stillstandszeiten.

# PERIBEST I43 und I55

Technische Spezifikation	Modell I43
Förderleistung (Dauerbetrieb)	max. 7.000 l/h
Kapazität	1,69 l/U
max. Betriebsdruck	10 bar
max. Betriebstemperatur	80°C
Schlauch-Innendurchmesser	43 mm
Schlauchmaterial	Naturkautschuk, EPDM, NBR (lebensmittelecht)
Anschlüsse	Edelstahl 1.4401, PP, PVDF (PTFE)



Technische Spezifikation	Modell I55
Förderleistung (Dauerbetrieb)	max. 13.000 l/h
Kapazität	3,71 l/U
max. Betriebsdruck	10 bar
max. Betriebstemperatur	80°C
Schlauch-Innendurchmesser	55 mm
Schlauchmaterial	Naturkautschuk, EPDM, NBR (lebensmittelecht)
Anschlüsse	Edelstahl 1.4401, PP, PVDF (PTFE)



Modell	A*	B	C	D	E	F	G	H	I*	J	K	L	M	N	O	P
I43	800,6	96,6	102	148,5	250	50	142	655	564	580	550	700	110	430	16	DN 40
I55	947,1	107	95	129	380	39,5	156,5	820	684	690	660	820	143	554	16	DN 50

\*Abhängig vom Antrieb können sich diese Maße ändern.

# CHEMIEAUSFÜHRUNG

Die beste Lösung für die Dosierung von korrosiven Medien

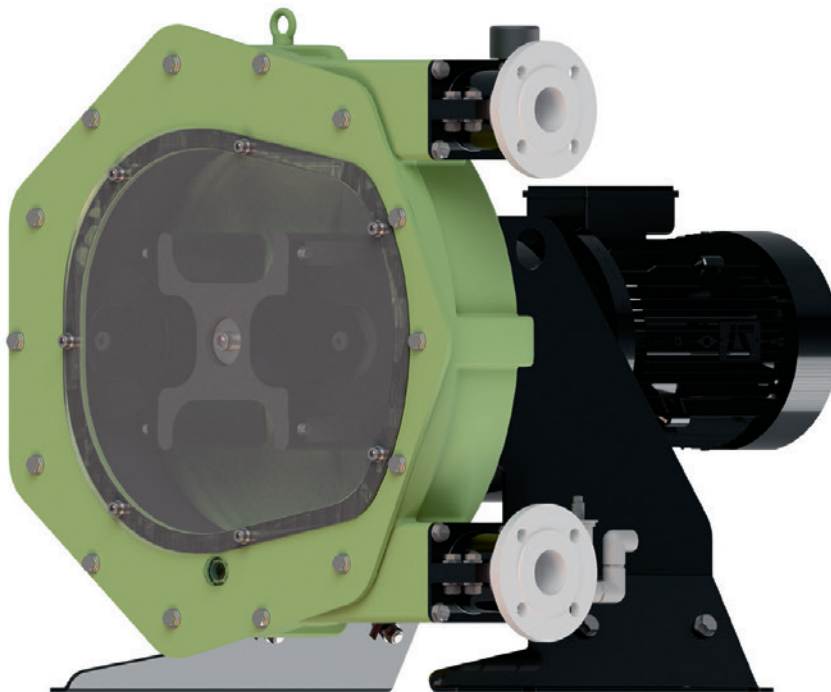
## WESENTLICHE MERKMALE DIESER VERSION

- Die neueste Generation peristaltischer Schläuche in NR, EPDM oder Hypalon®
- Pumpengehäuse und Frontabdeckungsbeschichtung in TEFZEL®
- Kunststoffanschlüsse aus Polypropylen oder PVDF
- Schlauchleckagesensor
- Pumpen- und Lagerrippendichtungen in EPDM
- Korrosionsbeständige Walzen
- Entwässerungssystem

Die chemische Version der PeriBest-Pumpe ist soweit optimiert um ein vollständig resistentes Produkt im Hinblick auf hochkorrosiven Säuren und allen Arten von schwierigen Chemikalien zu sein.

Durch diese Spezifikationen erreichen wir eine korrosionsbeständige Pumpe zu einem sehr wettbewerbsfähigen Preis.

Ohne Zweifel die beste Option für eine korrosionsbeständige Peristaltikpumpe auf dem Markt.



## EMPFOHLENE ANWENDUNGEN

FÜR SCHLAUCHPUMPEN IN CHEMIEAUSFÜHRUNG

- Natriumhypochlorit-Dosierung
- Schwefelsäure-Dosierung
- und andere saure Flüssigkeiten im Allgemeinen

# LEBENSMITTELAUSFÜHRUNG

Ein neues Konzept der Förderung von lebensmittelechten Medien

## WESENTLICHE MERKMALE DIESER VERSION

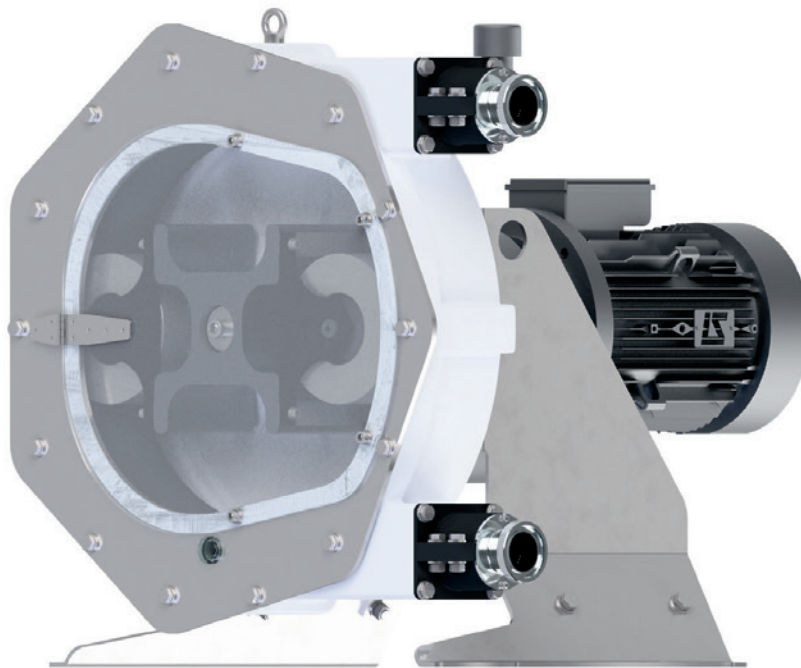
- Die neueste Generation peristaltischer Schläuche in FDA Lebensmittelqualität Nitrile
- DIN 11851 oder Tri-Clamp Sterilanschlüsse
- Einfache und schnelle Entfernung der Frontabdeckung, um CIP-Reinigungsprozesse zu unterstützen
- Vordere Entfernungsrolle
- Edelstahl-Grundplatte und Abdeckung
- Pumpengehäuse in sterilweiß lackiert

Die Lebensmittelausführung der PeriBest Schlauchpumpen beinhaltet die notwendigen Modifikationen einer komplett sterilen Pumpe die für Medien der Lebensmittel-, Getränke- und Kosmetikbranche kompatibel ist.

Natürlich erfüllt diese Pumpe die aktuellsten Standards, Regularien sowie Zertifikate.

Der Einsatz dieser Version optimiert Stillstandszeiten, erleichtert Reinigungsprozesse und steigert die Effizienz.

Das innovative Peristaltikschlauchherstellungsverfahren bietet zusätzliche Temperaturbeständigkeit, verlängert die Lebensdauer und reduziert die Wartungskosten der Geräte.



## EMPFOHLENE ANWENDUNGEN

FÜR SCHLAUCHPUMPEN IN LEBENSMITTELAUSFÜHRUNG

- Transfer von Säften und Saucen
- Fördern von Lebensmitteln wie Getränken, Milchprodukten und Süßwaren
- Hefepumpen
- Ölpumpen
- Weintransfer

# WASSERVERSORGUNG

## VORTEILE DER PERISTALTISCHEN PERIBEST PUMPEN

- Hohe Abriebfestigkeit beim Schlamtransport und bei der Dosierung von hoch abrasiven Medien wie Kalkmilch und Aktivkohle
- Saugleistung von bis zu 9,5mWS und optimale Steuerung der Durchflussmenge für Probenahmeanwendungen
- Wartungs- und Betriebsfreundlichkeit für Dauerbetrieb (24 h/7 Tage) aufgrund des Designs und der Robustheit der Ausrüstung
- Sanftes Pumpen zur Dosierung von Polymeren und Flockungsmitteln
- Chemische Ausführung mit widerstandsfähigen Materialien
- Förderung von gasförmigen Medien stellt auf unbestimmte Zeit keine Probleme dar

## ERFOLGREICHE ANWENDUNGEN IN DER WASSERAUFBEREITUNG

- Förderung von Schlämmen
- Dosieren von Aktivkohle und Kalkmilch
- Dosieren von Polymeren und Flockungsmitteln
- Probenentnahme

PeriBest Schlauchpumpen haben - dank optimiertem Design - maximale Standzeiten. Dieser Vorteil ist sehr wichtig in kontinuierlichen Arbeitsanwendungen, die in diesem Sektor üblich sind.

Schlämme, Schlacken und Medien mit hohen Feststoffen oder sehr abrasive Medien, wie z. B. Kalkmilch, stellen kein Problem für die PeriBest Pumpe dar.

Die Robustheit wird durch den Einsatz sehr starker Materialien erreicht. Integrierte, große Lager und ein System von zuverlässigen und sehr sicheren Verbindungen können dem Auftreten von Leckagen während des Betriebs vorbeugen.

# CHEMISCHE INDUSTRIE



Die chemische Industrie benötigt Equipment mit hoher technischer Leistung und Materialien mit maximaler Haltbarkeit.

Hohe Ausfallzeiten für Wartungsarbeiten sind immer ein Problem in der Herstellung hochwertiger und ressourcenintensiver Produkte und genau das ist es, was die PeriBest peristaltische Pumpe im Vergleich zu den traditionellen Wettbewerbern löst.

Eine spezielle Montageausführung mit hochwertigen NR- oder EPDM-Schläuchen, sowie eine Pumpegehäusebeschichtung in TEFZEL® sorgen für Robustheit in der chemischen Ausführung.

Kunststoffanschlüsse und Schlauchleckagesensor bilden eine schwer belastbare und beständige Einheit. Korrosion oder Betriebsbedingungen am Grenzwert (große Saughöhen, Trockenlauf, hohe Viskosität, Inklusion von Gasen usw.) sind kein Problem.

## VORTEILE DER PERISTALTISCHEN PERIBEST PUMPEN

- Korrosionsbeständigkeit durch die Verwendung von Schläuchen und Anschlüssen, die mit der großen Mehrheit kompatibel sind
- Keine mechanischen Dichtungen oder Ventile, zum Fördern von schwierigen, zähflüssigen, klebrigen oder die feststoffhaltigen Medien
- Wartungs- und Betriebsfreundlichkeit für Dauerbetrieb (24 h/7 Tage) aufgrund des Designs und Robustheit der Ausrüstung
- Chemische Ausführung mit widerstandsfähigen Materialien speziell für hochkonzentrierten Säuren
- Problemloses fördern von ausgasenden Medien auf unbestimmte Zeit

## ERFOLGREICHE ANWENDUNGEN IN DER CHEMISCHEN INDUSTRIE

- Dosieren von Pigmenten und Farben auf Wasserbasis
- Förderung von hochabrasiven Medien wie Titandioxid
- Dosieren von Harzen
- Dosieren von Reinigungsmitteln, Cremes und Leim auf Wasserbasis
- Dosieren aller Arten von säure- oder grundstoffhaltigen Chemikalien

# BERGBAU INDUSTRIE



Während der Metallgewinnung ist der Bergbausektor jederzeit auf die Einsparung von Ressourcen und die Reduktion des Wasserverbrauchs bedacht.

Die PeriBest Schlauchpumpen optimieren diese Prozesse indem sie Flüssigkeiten mit hohem Feststoffanteil fördern. Aufgrund der Robustheit und der hohen Widerstandsfähigkeit gegen abrasive Stoffe wird der notwendige Wasserverbrauch bei der Separierung und Umwälzung drastisch reduziert.

Schonende Förderung und die genaue Steuerung der Dosierung bringen maximale Effizienz in der Polymerdosierung. Dies reduziert die Rohstoffkosten des empfindlichen Mediums.

## VORTEILE DER PERISTALTISCHEN PERIBEST PUMPEN

- Exzellente Widerstandsfähigkeit bei der Förderung abrasiver Medien mit hohem Feststoffanteil
- Wartungs- und Betriebsfreundlichkeit für Dauerbetrieb (24 h/7 Tage) aufgrund des Designs und Robustheit der Ausrüstung
- Schonende Förderung von Polymeren und Flockungsmitteln mit höchster Effizienz
- Pumpe ohne Membran, Ventile oder Dichtungen
- Unbegrenzter Trockenlauf
- Wendepumpe

## ERFOLGREICHE ANWENDUNGEN IN DER BERGBAU INDUSTRIE

- Übertragung von Mineralzestoff, Schlämmen und Suspensionen
- Dosierung von Cyanide und Xhantogenat
- Förderung und Dosierung von Polymeren
- Dosierung von Reagenzien

# LEBENSMITTEL- UND KOSMETIKINDUSTRIE

## VORTEILE DER PERISTALTISCHEN PERIBEST PUMPEN

- Einfache Wartung und Bedienung
- Lebensmittelversion der Pumpe mit Schlauch in der FDA -Zertifikat, einfach und schnelles Entfernen der vorderen Abdeckung
- Innenschmiermittel in Lebensmittelqualität
- Schonende Flüssigkeitspumpen
- Maximale Prozesseffizienz
- Selbstansaugende Pumpe
- Genaue Dosierung.  $\pm 1\%$  Genauigkeit

## ERFOLGREICHE ANWENDUNGEN IN DER LEBENSMITTEL- UND KOSMETIKINDUSTRIE

- Fördern von Kieselgur
- Übertragung von viskosen Säften und Saucen oder mit Feststoff versetzte Medien
- Verschiedene Zusatzstoffe, Farbstoffe und Aromen für Lebensmittel
- Zuführung zu Abfüllmaschinen

Die Lebensmittel- sowie Kosmetikindustrie fordert jeweils ein steriles und komplett reingibares Produkt mit ausgewiesenen Zertifikaten der medienberührten Bauteile.

PeriBest entwickelte ein Pumpe mit Bauteilen in Lebensmittelqualität zu Förderung von Lebensmittelprodukten.

In diesen Pumpen werden peristaltische Schläuche aus Nitril in Lebensmittelqualität gemäß FDA, DIN11851 oder Dreiklemmenanschlüsse ausgeführt.

Durch die ausgeklügelte Fertigung dieser speziellen Pumpe wird die CIP-Reinigung deutlich erleichtert.

Die innere, extrudierte Schicht des Schlauchs erhöht die Lebensdauer und reduziert so den Ersatzteilverschleiß sowie Wartungsarbeiten. Gleichzeitig verbessert es die Leistung des Reinigungsprozesses mit Temperaturen von bis zu 80°C.



# KERAMIK- UND BAUINDUSTRIE

## VORTEILE DER PERISTALTISCHEN PERIBEST PUMPEN

- höchste Standzeiten bei höchst abrasiven Medien
- geringer Verschleiß und somit Erhöhung der Standzeiten
- Ansaughöhen bis 9,5mWS
- Aufgrund des durchdachten Designs und der verbauten hochwertigen Einzelteile ist eine einfache Wartung sowie Betrieb auch in kontinuierlichem Einsatz (24/7) gewährleistet

## ERFOLGREICHE ANWENDUNGEN IN DER KERAMIK- UND BAUINDUSTRIE

- Dosierung von höchst abrasiven Medien wie Barium Carbonat und Kaliumpermanganat
- Umfüllen von keramischer Schlacke
- Zudosierung von Additiven sowie Farbstoffen in der Zementherstellung
- Förderung von Zement mit niedriger Dichte

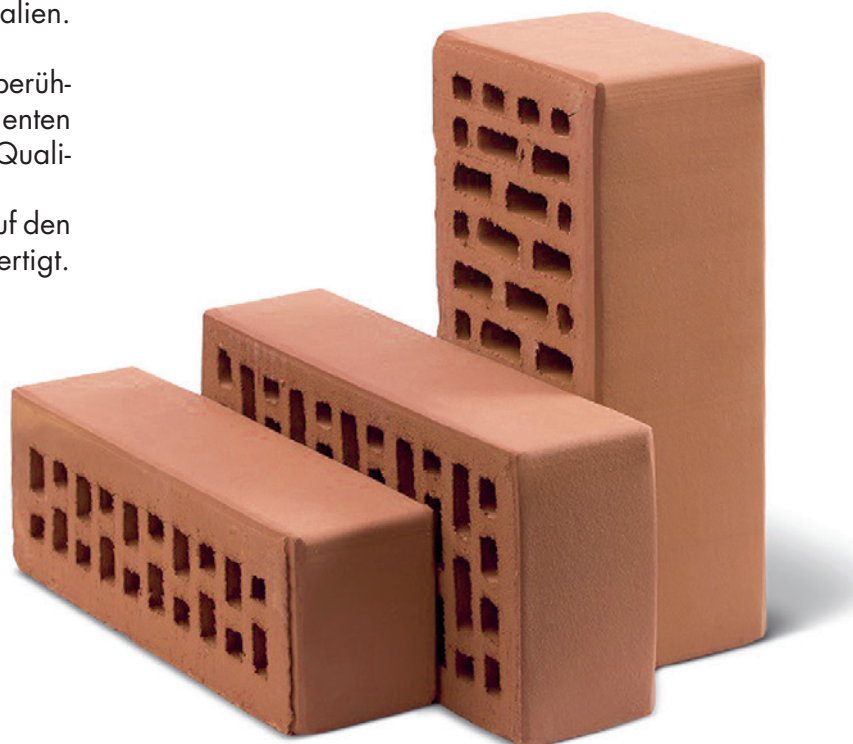
In der Keramik- sowie der Bauindustrie ist die kontinuierliche Förderung von vielen höchst abrasiven Medien unabdinglich.

An der Tagesordnung stehen hoher Pumpenverschleiß und damit exorbitante Ersatzteilkosten. Bei der Verwendung von PeriBest Schlauchpumpen erwerben Sie den Mehrwert von hoher Abriebfestigkeit und maximale Robustheit der verbauten Materialien.

Aufgrund der benötigten Abriebfestigkeit der berührenden Bauteile sind die verbauten Komponenten gegenüber der Flüssigkeit auf den höchsten Qualitätsstandard ausgelegt.

Schläuche sowie Edelstahlanschlüsse werden auf den individuellen Einsatzbereich ausgelegt und gefertigt.

Durch die Verringerung des Ersatzteilverbrauchs und die drastische Reduzierung von Stillstands- und Wartungszeiten steigt die Anlageneffizienz, und führt somit zu geringeren Produktionskosten sowie Produktabfällen.



# PAPIERINDUSTRIE



In der Papierindustrie ist es üblich, eine große Abwassermenge mit Faserrückständen und chemischen Stoffen für die Bearbeitung zu fördern.

In diesen Fällen sind PeriBest Peristaltikpumpen eine ausgezeichnete Lösung, sowohl aufgrund der hohen Abriebfestigkeit der Schläuche der neuesten Generation, der Robustheit des verbauten Equipments, und der unkomplizierten Steuerung.

Medien wie Calciumhydroxid werden häufig für die Wasseraufbereitung verwendet.

Trockenlauf und hohe Feststoffkapazität sind zwei bemerkenswerte Vorteile der PeriBest Pumpen, im Vergleich zu traditionellen Pumpensystemen wie z.B. Druckluftmembranpumpen, die bei Förderung von Feststoffen leicht verstopfen.

Daher ist die Schlauchpumpe das richtige System um Medien mit hoher Dichte zu fördern.

Einfache Installation, niedrige Ausfallzeiten und die einfache Montage der zu wartenden Bauteile sind weitere herausragende Vorteile der PeriBest Schlauchpumpen.

## VORTEILE DER PERISTALTISCHEN PERIBEST PUMPEN

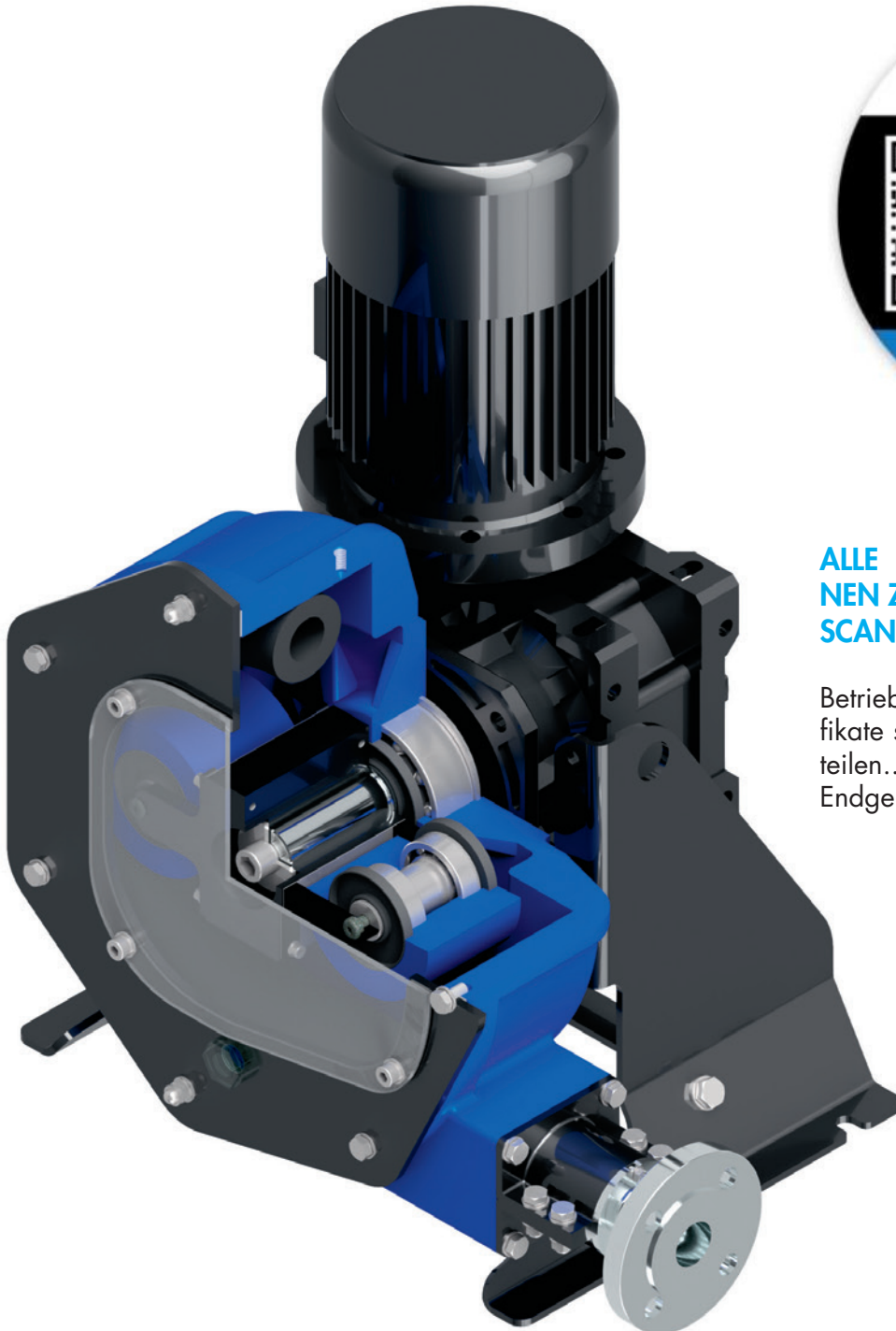
- Genaue und kontrollierte Dosierung chemischer Produkte
- Hohe Abriebfestigkeit bei höchst abrasiven Medien
- Fehlen problematischer Komponenten wie mechanischer Dichtungen und Ventile
- Geringer Verschleiß und Minimierung der Ausfallzeiten
- Trockenlauffähigkeit
- Saughöhen bis zu 9,5mWS

## ERFOLGREICHE ANWENDUNGEN IN DER PAPIERINDUSTRIE

- Dosierung von Chemie sowie Farben
- Dosierung von Kalkmilch
- Dosierung von Additiven und Färbungsmitteln
- Dosierung und Übertragung von Klebstoffen

# DER PERIBEST QR-CODE

Für maximale Information - auf jeder Schlauchpumpe zu finden



## ALLE INDIVIDUELLE INFORMATIONEN ZUR SCHLAUCHPUMPE DURCH SCAN DES QR-CODES

Betriebsanleitungen, Handbücher, Zertifikate sowie das Bestimmen von Ersatzteilen... - alles direkt auf Ihr digitales Endgerät...

# LEISTUNGSSTARKER SERVICE DIREKT AB WERK

Die Zufriedenheit unserer Kunden steht bei uns an erster Stelle

Neben dem Angebot an innovativen Produkt- und Systemlösungen zählt zu unserem Selbstverständnis, unseren Kunden auch einen anspruchsvollen und leistungsstarken Service zu bieten. Unser Ziel ist es, dass unsere Kunden mit unseren Systemen, Dosieranlagen und Pumpen auch in Zukunft stets die gewünschten Produktionsergebnisse erzielen können.

Um dies zu gewährleisten, ist eine hohe Verfügbarkeit der Anlage mit einem Minimum an Anlagenstillständen notwendig. Zu diesem Zweck bietet sera eine breite Palette an Serviceleistungen, vom technischen Support, über den Ersatzteilservice bis hin zum Reparaturservice an.

## INSPEKTIONS- & WARTUNGSSERVICE

Um Ausfällen vorzubeugen, werden installierte sera Anlagen von erfahrenen Servicetechnikern gewartet und instand gehalten, denn Produkte und Service aus einer Hand, direkt vom Hersteller, bietet zusätzliche Sicherheit. Durch frühzeitige Erkennung möglicher Fehlerquellen können unerwartete Anlagenstillstände erheblich reduziert werden.

## TECHNISCHER SUPPORT

Ob bei Fragen zu den **sera** Produkten, Hilfe bei der Auslegung einer Anlage oder einer Lösung für den individuellen Bedarfsfall, unser erfahrenes und qualifiziertes **sera** Serviceteam hilft Ihnen gerne weiter.

## KUNDENSCHULUNGEN

sera Schulungen werden bei uns im Haus sowie auf Wunsch auch bei unseren Kunden vor Ort gehalten und können sowohl kunden- als auch anwendungsorientiert sein. Folgende Schulungen werden im Bereich Dosiertechnik angeboten:

- Basisseminar Dosiertechnik
- Wartung und Instandhaltung von **sera** Dosierpumpen
- Anwenderschulung für ansteuerbare **sera** Dosierpumpen

Genauere Informationen zu aktuellen Schulungsterminen finden Sie im Servicebereich unserer Website.

## MONTAGE & INBETRIEBNAHME

Für Montagen und Inbetriebnahmen stehen unsere geschulten **sera** Servicetechniker zur Verfügung. Auf Wunsch kann die Montage auch durch Fachpersonal vom Kunden unter Anleitung eines **sera** Servicetechnikers vorgenommen werden. Somit sind problemlose Inbetriebnahmen möglich und das Fachpersonal auf Kundenseite ist im Umgang mit der neuen Anlage in kürzester Zeit bestens vertraut.

## ERSATZTEILSERVICE

Wir achten sehr genau auf die Qualität, Wartungsfreundlichkeit und Langlebigkeit all unserer Produkte. Sollte aber doch einmal ein Ersatz- oder Austauschteil benötigt werden, kann unser Ersatzteilservice das benötigte Teil so schnell wie möglich liefern, da wir einen Großteil unserer Ersatzteile lagerhaltig führen.

## REPARATURSERVICE

Ob bei Fragen zu den **sera** Produkten, Hilfe bei einer Anlage oder einer Lösung für den individuellen Bedarfsfall, unser erfahrenes und qualifiziertes sera Serviceteam hilft Ihnen gerne weiter.

## WARTUNG VON NETZSCH PUMPEN

Wir warten ab sofort auch Exzenterschneckenpumpen unseres Partners. Unser erfahrenes und qualifiziertes **sera** Serviceteam hilft Ihnen gerne weiter.

FOLLOW US



ONE SCAN.  
WORLDWIDE SUPPORT.

[www.sera-web.com](http://www.sera-web.com)

