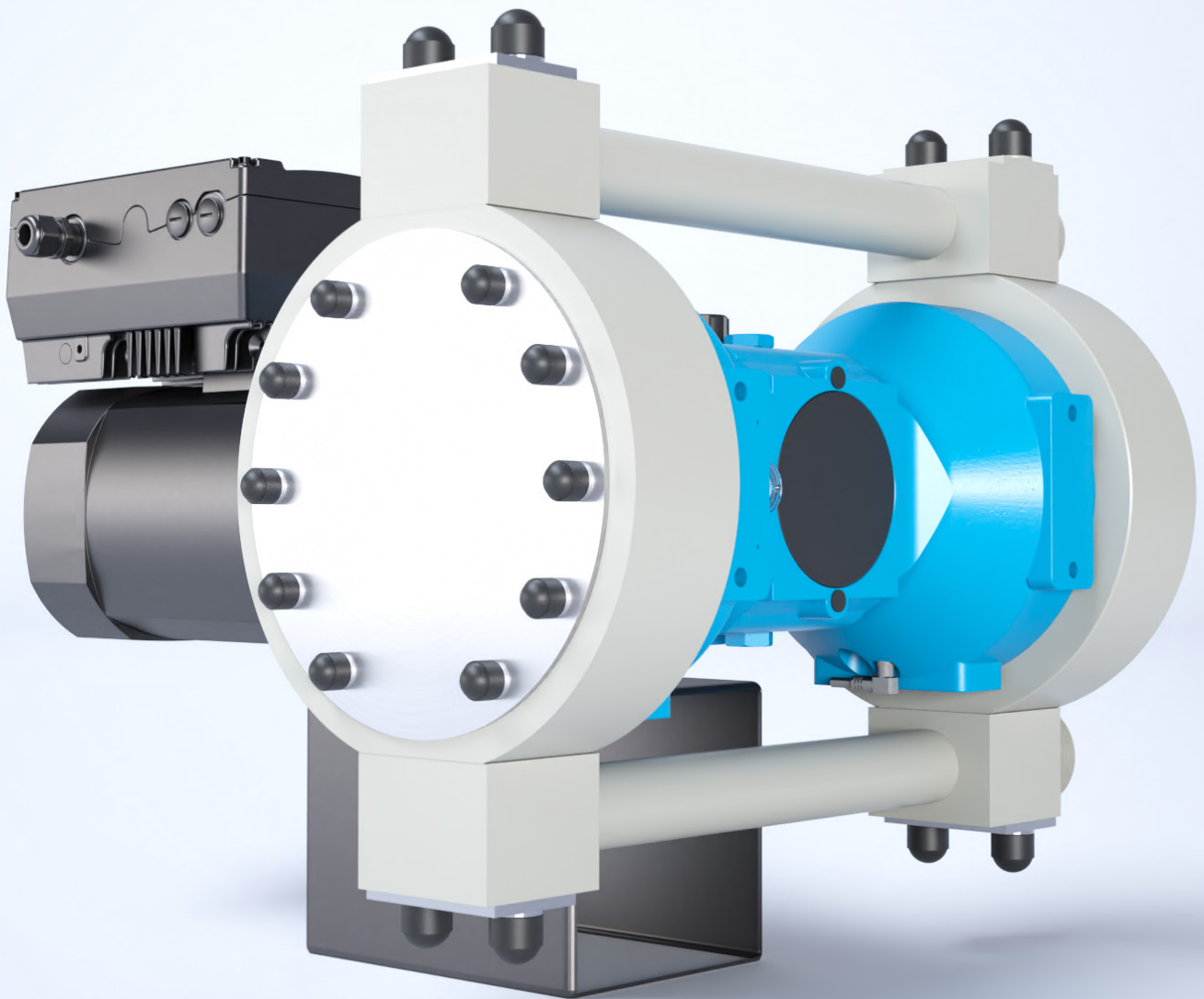


ZX..411.3 FÖRDERPUMPE



PULSATIONSARME MEMBRANPUMPE FÜR GROSSE FÖRDERLEISTUNG

sera Membranpumpen sind oszillierende Verdrängerpumpen zur Dosierung von Flüssigkeiten. Das zu fördernde Medium ist durch eine Membrane vom Antrieb getrennt. Somit wird dieser durch schädliche Einflüsse des Mediums geschützt.

Sie finden Ihren Einsatz überall dort, wo eine leckagefreie und exakte Dosierung wichtig ist, wie bei aggressiven, geruchsbelästigenden, abrasiven, radioaktiven, brennbaren, viskosen oder giftigen Medien.

Förderstromverstellung durch Hubfrequenzverstellung mittels externem FU und manueller Hublängenverstellung zur optimalen Anpassung an jede Anforderung.

ANWENDUNGSBEREICHE

Fließfähige Medien mit aggressiven, geruchsbelästigenden, abrasiven, radioaktiven, brennbaren, viskosen oder giftigen Eigenschaften.

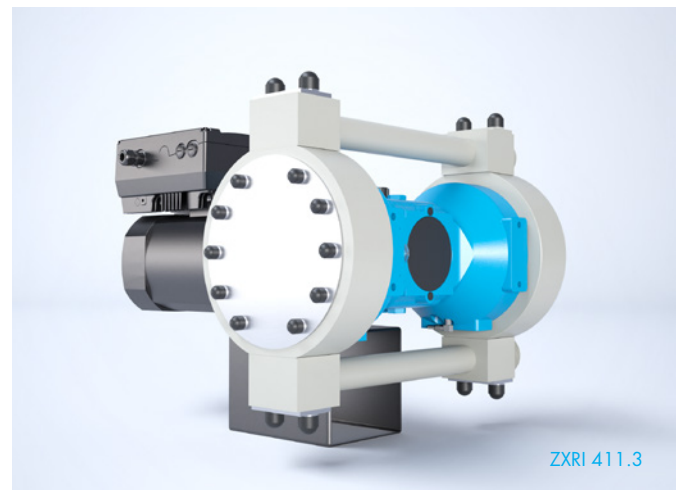
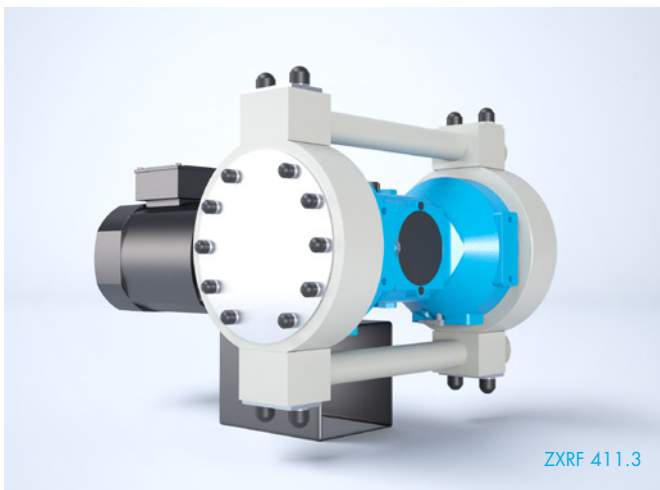
BAUARTEN

Die Pumpe hat zwei Pumpenköpfe mit den technischen Kenndaten gemäß der Leistungsübersicht. Förderpumpen der Baureihe ZXM arbeiten mit konstanter Hubfrequenz, wodurch der Förderstrom nicht einstellbar ist. Die ZX-Baureihe besitzt keine Hublängenverstellung wie die anderen motorbetriebenen **sera** Membranpumpen. Die ZXRF-Ausführungen können jedoch über einen externen Frequenzumrichter gesteuert werden, sodass der Förderstrom dann auch wieder den Prozessbedingungen angepasst werden kann. Der Förderstrom der ZXRI-Typenreihe kann manuell am integrierten Frequenzumrichter eingestellt werden.

VORTEILE IM ÜBERBLICK

- Hohe Dosiergenauigkeit
- Lange Membranstandzeiten*
- Hochwertige Werkstoffe
- Lineare Regelungscharakteristik (ZXRI-Typen)
- Wartungsarm
- Niedrige Betriebskosten
- Leckagefrei
- Unbegrenzt trockenlaufsicher
- Einfach zu bedienen
- Ausführung gem. ATEX
- Große Saughöhen (bis 8 mWS)

* im Vergleich zu marktüblichen Antriebsmembranen



AUSFÜHRUNGEN

WERKSTOFFE

Die hohe Qualität der Werkstoffe garantiert den betriebssicheren Dauereinsatz. Für jeden Bedarfsfall steht der optimale Werkstoff bereit.

PUMPENKÖRPER UND VENTILE

PVC-U, PP, PVDF, 1.4571

VENTILKUGELN

PTFE, 1.4401, Hastelloy

VENTILDICHTUNGEN

EPDM, FPM, FEP-ummantelt

ANTRIEBSMEMBRANEN

PTFE-kaschiert

ANTRIEB

Die jeweilige Antriebseinheit besteht aus einem bewährten Motorfabrikat, gekoppelt mit einem Hubgetriebe in einem robusten Gehäuse.

sera Gehäuse werden auch härtesten Einsatzbedingungen gerecht. Materialdicke und Oberflächenbehandlung widerstehen selbst chemischen Angriffen.

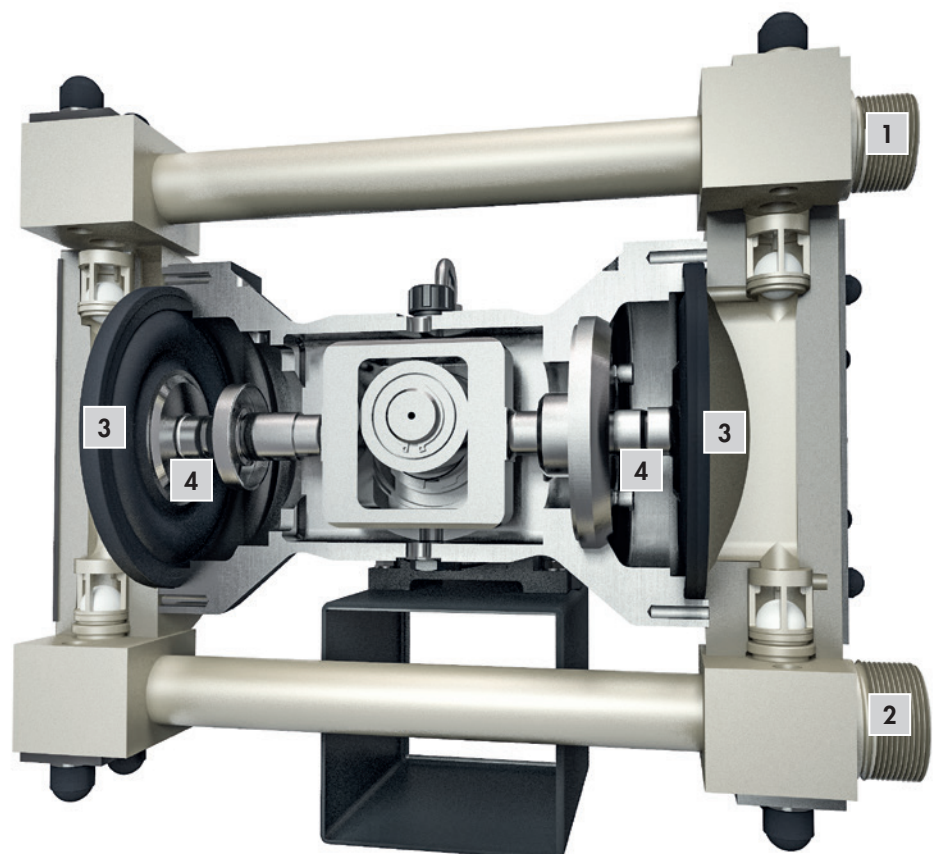
REGELUNG

Der Förderstrom der **sera** Membran-Förderpumpen ist konstant oder stufenlos regelbar.

Automatische Förderstromverstellung, abhängig von analogen Eingangssignalen, durch Drehstrommotoren mit Frequenzumrichter zu Hubfrequenzveränderung

ZUBEHÖR

Zur optimalen Installation von Dosierpumpen können bei uns alle notwendigen Zubehörteile wie Ventile, Pulsationsdämpfer, Dosierventile, Dosierbehälter, Strömungswächter usw. bestellt werden.



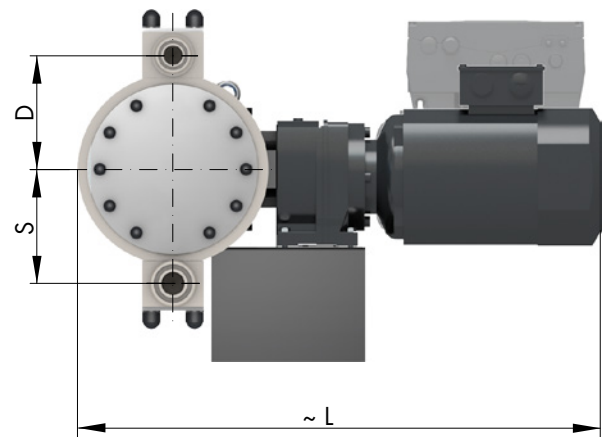
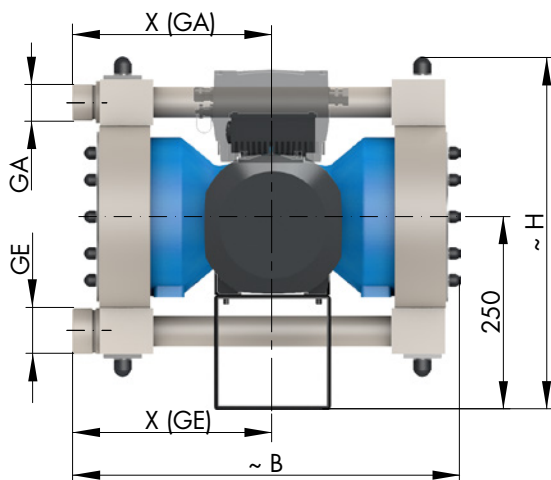
- | | |
|---|-------------------------|
| 1 | Druckseitiger Anschluss |
| 2 | Saugseitiger Anschluss |
| 3 | Antriebsmembrane |
| 4 | Schubstange |

TECHNISCHE DATEN

PUMPENDATEN			ZX..411.3-2200e		ZX..411.3-2600e		ZX..411.3-3100e	
			ZXM/RF	ZXRI	ZXM/RF	ZXRI	ZXM/RF	ZXRI
Zulässiger Druck p_{2max} im Austritt der Pumpe	bar		4					
Nennförderstrom QN bei p_{2max}	l/h	50 Hz	2.200	230-2.200	2.600	230-2.600	3.100	230-3.100
		60 Hz	2.640	230-2.200	3.120	230-2.600	–	230-3.100
Max. Saughöhe	mWS		8					
Min./max. zulässiger Druck im Eintritt der Pumpe	$P_{1min/max}$ bar		-0,8/0					
Empfohlene Nennweite DN der Anschlussleitungen	mm	Eintritt	32					
		Austritt	25					
Nennhubfrequenz	l/min	50 Hz	94	94	105	113	131	131
		60 Hz	113	94	126	113	–	131
Gewicht ca.	kg	Kunststoff	75	75	75	80	80	80
		Edelstahl	95	100	100	107	106	109

ELEKTRISCHE DATEN		ZXM 411.3-... e	ZXRF 411.3-... e	ZXRI 411.3-... e
Leistungsaufnahme	kW	0,75	1,1	0,75
Nennspannung	V	230/400V 50Hz, 460V 60Hz		
Frequenz	Hz	50/60		
Schutzart	IP	65	65	54

ABMESSUNGEN



SAUGVENTILE	ZX..411.3-2200e	ZX..411.3-2600e	ZX..411.3-3100e
DN Nennweite	32	32	32
GE PP-GFK/ PVDF-GFK/ PVC-U	G2	G2	G2
GE 1.4571	DN32 PN16 DIN2633		
S PP-GFK/ PVDF-GFK	148	148	148
S PVC-U	222	222	222
S 1.4571	281	281	281
DRUCKVENTILE			
DN Nennweite	25	25	25
GA PP-GFK/ PVDF-GFK/ PVC-U	G1 1/2	G1 1/2	G1 1/2
GA 1.4571	DN25 PN16 DIN2633		
D PP-GFK/ PVDF-GFK	148	148	148
D PVC-U	232	232	232
D 1.4571	221	221	221
MAX. GESAMTHÖHE			
H PP-GFK/ PVDF-GFK	460	460	460
H PVC-U	510	510	510
H 1.4571	530	530	530
MAX. GESAMTBREITE			
B PP-GFK/ PVDF-GFK	505	505	505
B PVC-U	530	530	530
B 1.4571	525	525	525
MAX. GESAMTLÄNGE (Standard)			
L PP-GFK/ PVDF-GFK	680	680	680
L PVC-U	665	665	665
L 1.4571	665	665	665

(Maßangaben in mm)

FOLLOW US



ONE SCAN.
WORLDWIDE SUPPORT.

www.sera-web.com

