

iSTEP INTELLIGENTE MEMBRANPUMPEN



iSTEP FÜR ANSPRUCHSVOLLE DOSIERAUFGABEN

iSTEP - DIE INTELLIGENTEN MEMBRANPUMPEN

Die intelligenten Membranpumpen der Baureihe iSTEP vereinen ein intelligentes, mikroprozessorgesteuertes Antriebskonzept mit der Genauigkeit einer Membrandosierpumpe und setzen Maßstäbe in Bezug auf Reproduzierbarkeit und Zuverlässigkeit. Durch die variable Drehzahlverstellung und einen Leistungsbereich von 0,007..200 l/h bei 10..3bar sind die Einsatzmöglichkeiten fast unbegrenzt. Sie sind intuitiv zu bedienen, langlebig und eignen sich besonders für anspruchsvolle Dosieraufgaben.

ANWENDUNGSBEREICHE

- Chlordosierung zur Trinkwasseraufbereitung
- Fällmitteldosierung in der Abwasseraufbereitung
- Dosierung von Flockungshilfsmitteln
- CIP Anwendung

EIN- & AUSGÄNGE

- 3 Eingänge programmierbar als
3x Digitaleingänge
2x Analogeingänge 0/4...20mA
- 2 Digitalausgänge
- 1 Analogausgang für 0/4...20mA Signal
- Alle Ein- und Ausgänge sind frei parametrierbar

VORTEILE IM ÜBERBLICK

- Extrem großer Leistungsbereich mit nur einer Pumpe
- Verstellbereich 1:1000, dadurch optimal anpassbar
- Pulsationsarme Dosierung
- Mikroprozessor gesteuerter Antrieb
- Remote Ausführung
- Energieeffiziente Antriebstechnik
- Chargendosierung mit Rezeptspeicher
- Intuitive Menüführung inkl. Parametrierung
- Impulsüber- und untersetzung
- Wochentags-/Timerfunktion mit 10 Speicherplätzen
- Geringer Chemikalienverbrauch durch hohe Dosiergenauigkeit
- Slow Mode Betrieb für viskose Medien



FUNKTIONEN UND BETRIEBSARTEN IM ÜBERBLICK

Betriebsarten & Meldungen	Pro	Pro+
Manueller Betrieb	✓	✓
Impulsbetrieb	✓	✓
Analogbetrieb	✓	✓
Chargenbetrieb	✗	✓
Timer	✗	✓
Interface	✗	✓
Kalibrierung	✓	✓
Slowmode	✓	✓
Ansaugmodus	✓	✓
Membranüberwachung	✓	✓
Datenlogging (SD-Karte)	✗	✓
Fehlermeldung	Fehlercode + Farbwechsel im Display	Klartext + Farbwechsel im Display
Echtzeituhr	✗	✓

Anschluss & Bedienung	Pro	Pro+
Bedienelemente und Display	4-Tasten Bedienung Multilinguales Display Anzeige des Betriebszustands in 4 Farben	Abnehmbares Bedienelement mit zwei Tasten und Clickwheel Display mit 8 Sprachen (de, en, es, fr, nl, cs, fi, tr) Anzeige des Betriebszustands in 4 Farben
Steuerkabel	optional	5m Steuerkabel (8-polig)
Ein-/Ausgänge	✓	✓
Niveaueingang	✓	✓
Dosierüberwachung	✗	✓
Profibus/Profinet	✗	optional
Eingänge	Digital Impuls (NO/NC)* Digital Extern Stopp (NO/NC)* Analog 4-20mA	Digital/Analog, frei parametrierbar Digital/Analog, frei parametrierbar Digital, frei parametrierbar
Ausgänge	24V Betriebsbereitschaft (NO/NC)* Hubsignal (NO/NC)*	24V Digital, frei parametrierbar Digital, frei parametrierbar Analog, frei parametrierbar
Firmware-Update	USB (Stick)	USB (PC)

*NO/NC (normally open/normally closed) = Schließer/Öffner

ZUSÄTZLICHE FEATURES

INTERNATIONAL EINSETZBAR

Die CE- und TR-Zertifizierungen belegen einen sicheren Einsatz der iSTEP in allen relevanten Märkten. Individuelle Netzstecker (Spannungsbereich 100-240V) sorgen für einen reibungslosen Einsatz überall in der Welt, das Display ist zudem mit neun Menüsprachen (de, en, es, fr, nl, cs, fi, tr, sv) ausgestattet und damit international intuitiv zu bedienen.



STANDARD



OPTIONAL



OPTIONAL



OPTIONAL

STANDARD- UND SLOW MODE BETRIEB

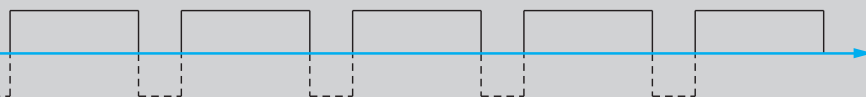
Die iSTEP ermöglicht unterschiedliche Geschwindigkeiten von Saug- und Druckhub je nach gewünschter Fördermenge und Ansaughöhe. So wird ein konstanter Förderstrom und damit eine schonende und pulsationsarme Dosierung erreicht. Bei Förderung von viskosen Medien ermöglicht eine Slow Mode Funktion, im Gegensatz zum Standardbetrieb, eine Reduzierung der maximalen Ansauggeschwindigkeit.

STANDARDBETRIEB

Fördermenge
100%



Fördermenge
50%



Fördermenge
20%

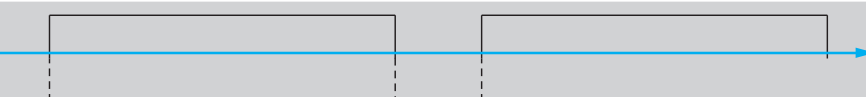


SLOW MODE BETRIEB FÜR VISKOSE MEDIEN

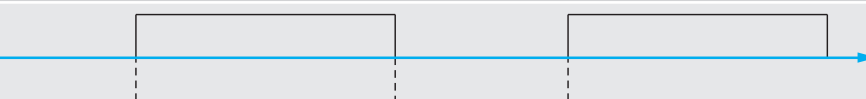
Fördermenge
20%
Slow Mode
75%



Fördermenge
20%
Slow Mode
50%



Fördermenge
20%
Slow Mode
25%



————— Druckhub —————> Zeit - - - - - Saughub

ZUSÄTZLICHE FEATURES (PRO+)



EINFACHE PARAMETRIERUNG MEHRERER PUMPEN DURCH ABNEHMBARES BEDIENELEMENT

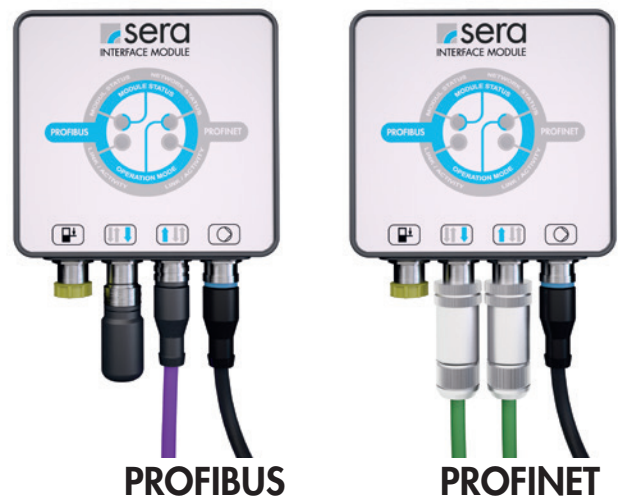
Die Bedienung einer iSTEP (Pro+) erfolgt über das abnehmbare Bedienelement mittels Tasten und Click-Wheel. Es sorgt für eine schnelle Inbetriebnahme von mehreren Pumpen mit gleicher Funktion. Die Parametrierung einer iSTEP wird im Bedienelement gespeichert. Anschließend kann das Bedienelement an weitere Pumpen angeschlossen und die gespeicherten Parameter übertragen werden. Der Betrieb ohne Bedienelement ist ebenfalls möglich, da es eine zusätzliche Status-LED sowie einen Start/Stop-Button direkt auf der Pumpe gibt.

PROFIBUS- / PROFINET-INTERFACE MODULE (OPTIONAL)

Die Steuerungselektronik einer iSTEP (Pro+) kann durch Interface Module für PROFIBUS- oder PROFINET-Netzwerke erweitert werden.

Das PROFIBUS INTERFACE MODULE besitzt einen Niveaueingang und zwei Anschlüsse, womit die iSTEP direkt in ein Bussystem eingebunden werden kann. Der An-/Abschluss befindet sich direkt am Modul. Zusätzliche Verteiler werden nicht benötigt.

Das PROFINET INTERFACE MODULE bietet die Möglichkeit, die Dosierpumpe in ein PROFINET Netzwerk zu integrieren. Mit zwei PROFINET Anschlüssen kann sie sowohl in Ring- als auch in Baumstrukturen eingebunden werden.

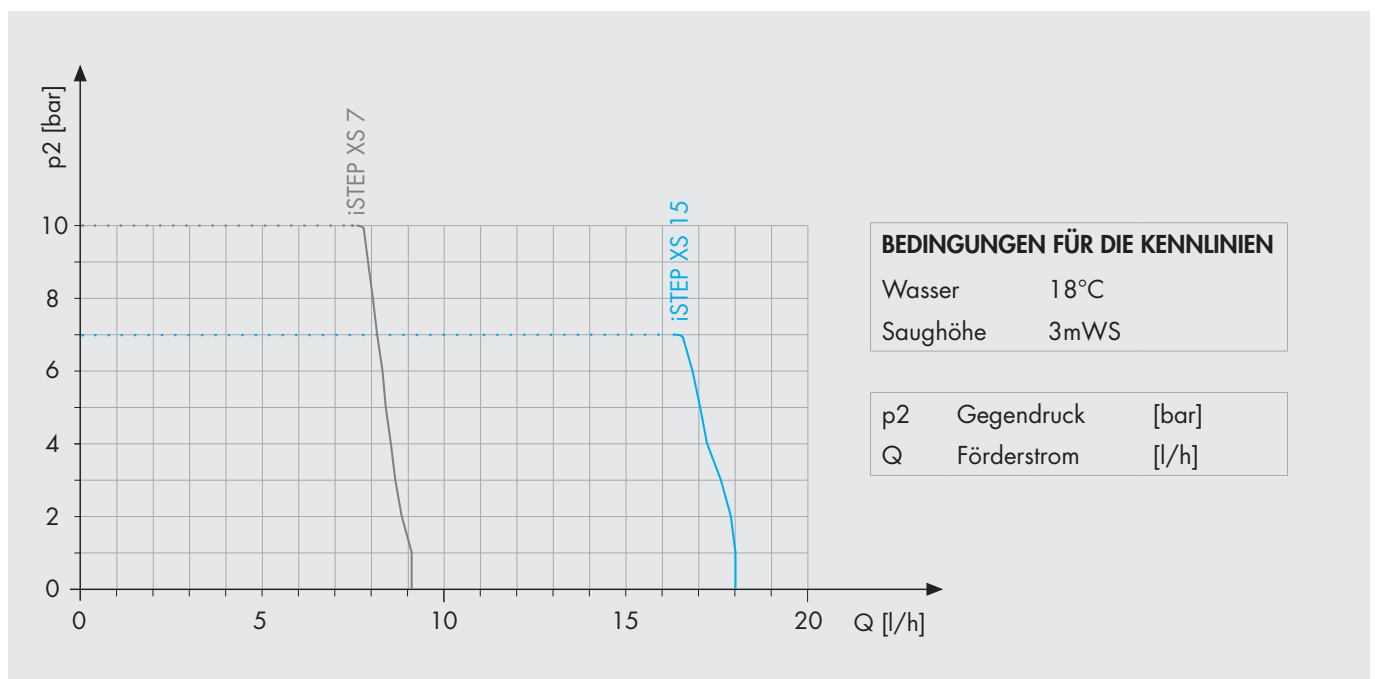


BETRIEBSZUSTANDSANZEIGE DURCH FARBWECHSEL

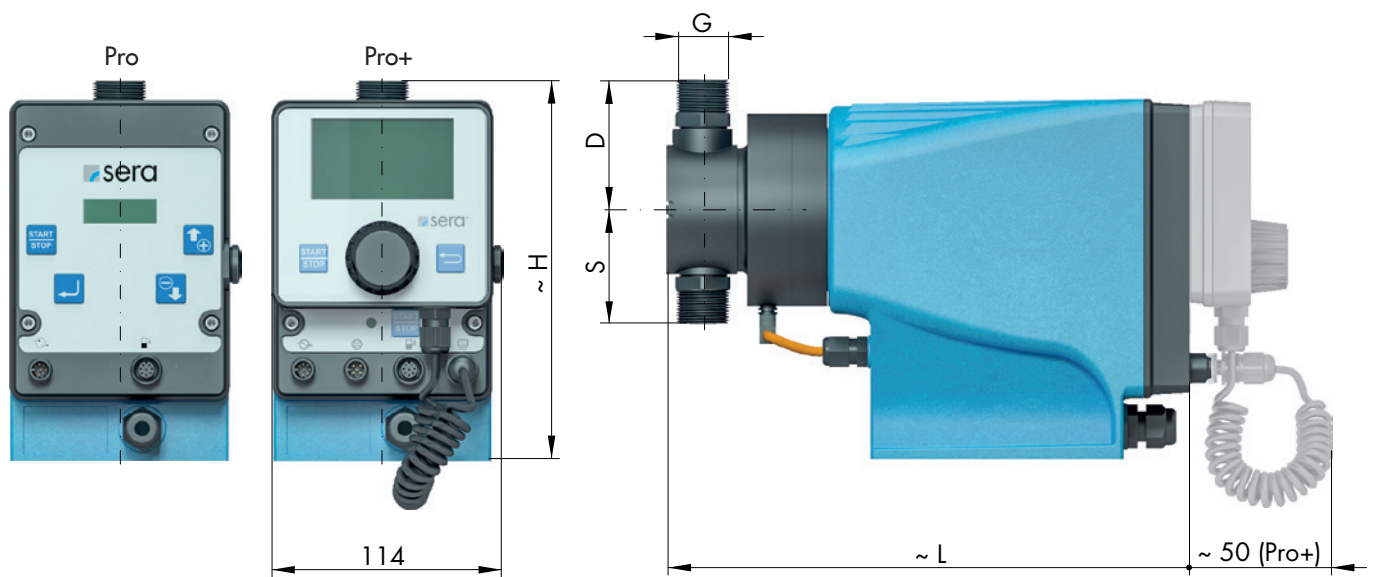
Der Status (Bereit, Aktiv, Warnmeldung, Fehlermeldung) einer iSTEP (Pro+) wird mit einem Farbwechsel des Displays angezeigt und ist so auf den ersten Blick erkennbar. Die Signalisierung von Meldungen erfolgt über das Grafikdisplay multilingual im Klartext. Die Pumpe ist im Standard mit einer Membranüberwachung ausgestattet, zusammen mit der Anzeige von Servicehinweisen werden so Ausfallzeiten minimiert.

PUMPENDATEN		iSTEP XS 7	iSTEP XS 15	
Zulässiger Druck p_{2max} im Austritt der Pumpe	bar	10	7	
Nennförderstrom QN bei p_{2max}	l/h	7	15	
Förderstrom min. (1:1000)	l/h	0,007	0,015	
Volumen pro Hub	ml/Hub (100%)	0,61	1,47	
Max. Saughöhe	mWS	3	3	
Min./max. zulässiger Druck im Eintritt der Pumpe	bar $p_{1min/max}$	-0,3/0,5	-0,3/0,5	
Empfohlene Nennweite DN der Anschlussleitungen	mm	3	5	
Nennhubfrequenz	1/min	190	170	
Gewicht ca.	kg	Kunststoff	3,6	3,6
		Edelstahl	4,0	4,0

ELEKTRISCHE DATEN		iSTEP XS...
max. Leistungsaufnahme P1	W	16
Spannung	V	100 - 240 AC
Frequenz	Hz	50/60
Isolationsklasse	ISO	F
Empfohlene Absicherung	(Sicherungsautomat)	C10A
Schutzart		IP65



ABMESSUNGEN

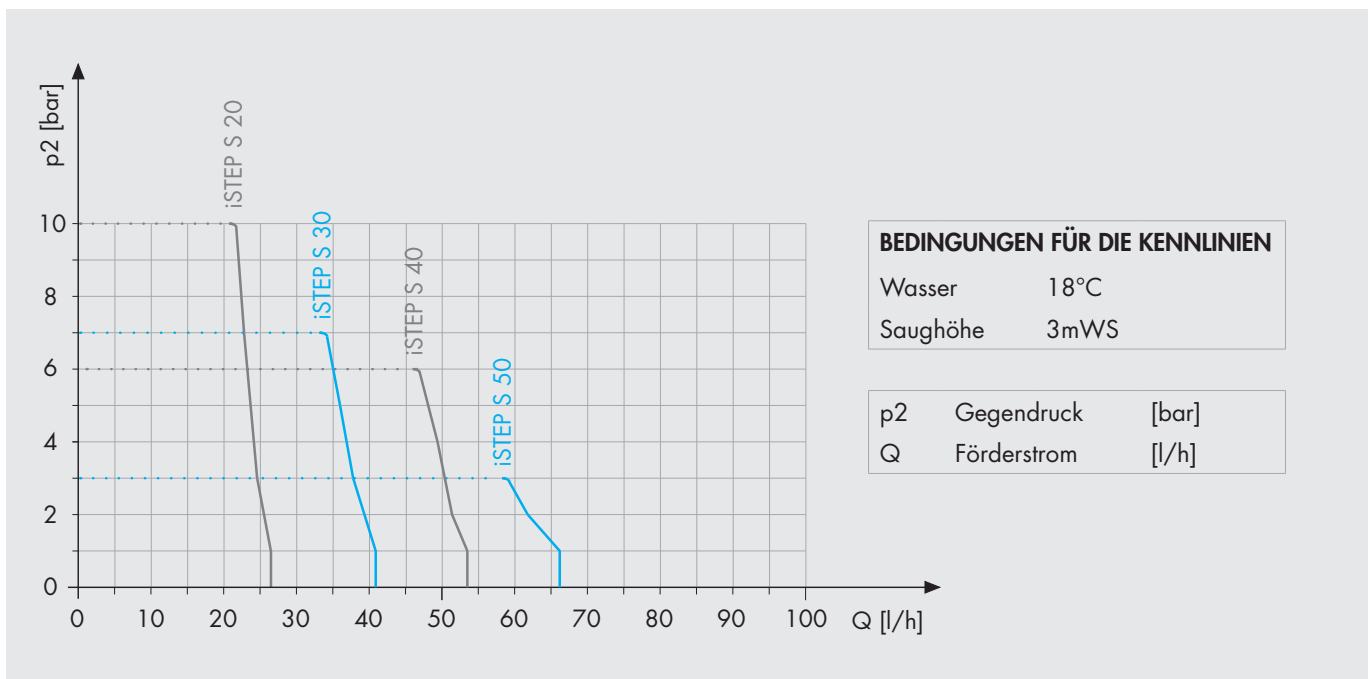


SAUGVENTILE			iSTEP XS 7	iSTEP XS 15
DN	Nennweite		3	5
G	Anschlussgewinde	PVC-U, PP-/PVDF-GFK, 1.4571	G3/4	G3/4
S	Doppelventile	PVC-U	57	65
S	Doppelventile	PP-/PVDF-GFK	56	57
S	Doppelventile	1.4571	57	65
DRUCKVENTILE				
DN	Nennweite		3	5
G	Anschlussgewinde	PVC-U, PP-/PVDF-GFK, 1.4571	G3/4	G3/4
D	Doppelventile	PVC-U	57	65
D	Doppelventile	PP-/PVDF-GFK	64	65
D	Doppelventile	1.4571	57	65
GESAMTHÖHE				
H		PVC-U	180	188
H		PP-/PVDF-GFK	187	188
H		1.4571	180	188
GESAMTLÄNGE				
L		PVC-U	260	264
L		PP-/PVDF-GFK	260	265
L		1.4571	260	264

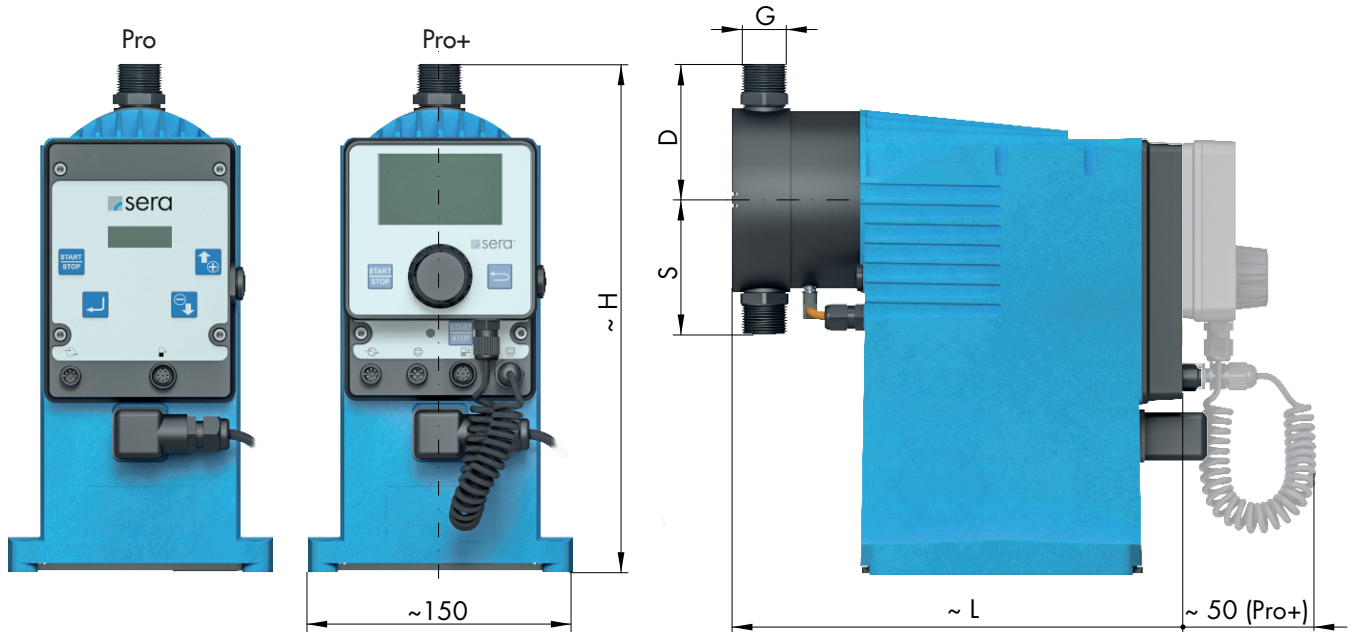
(Maßangaben in mm)

PUMPENDATEN			iSTEP S 20	iSTEP S 30	iSTEP S 40	iSTEP S 50
Zulässiger Druck p_{2max} im Austritt der Pumpe	bar		10	7	6	3
Nennförderstrom QN bei p_{2max}	l/h	50/60 Hz	20	30	40	50
Förderstrom min. (1:1000)	l/h	50/60 Hz	0,02	0,03	0,04	0,05
Förderstrom min. (1:100)*	l/h	50/60 Hz	0,2	0,3	0,4	0,5
Volumen pro Hub	ml/Hub	(100%)	1,75	3,33	3,51	4,39
Max. Saughöhe	mWS		3	3	3	3
Min./max. zulässiger Druck im Eintritt der Pumpe	bar	$p_{1min/max}$	-0,3/0,5	-0,3/0,5	-0,3/0,5	-0,3/0,5
Empfohlene Nennweite DN der Anschlussleitungen	mm		5	5	5	8
Nennhubfrequenz	1/min	50/60 Hz	190	150	190	190
Gewicht ca.	kg	Kunststoff	7,3	7,3	7,3	7,4
		Edelstahl	7,9	8,5	8,5	8,7
		Edelstahl (CIP)	9,0	11,7	11,7	11,8

ELEKTRISCHE DATEN		iSTEP S...
max. Leistungsaufnahme P1	W	34
Spannung	V	110 - 240 AC
Frequenz	Hz	50/60
Isolationsklasse	ISO	F
Empfohlene Absicherung	(Sicherungsautomat)	C10A
Schutzart		IP65



ABMESSUNGEN

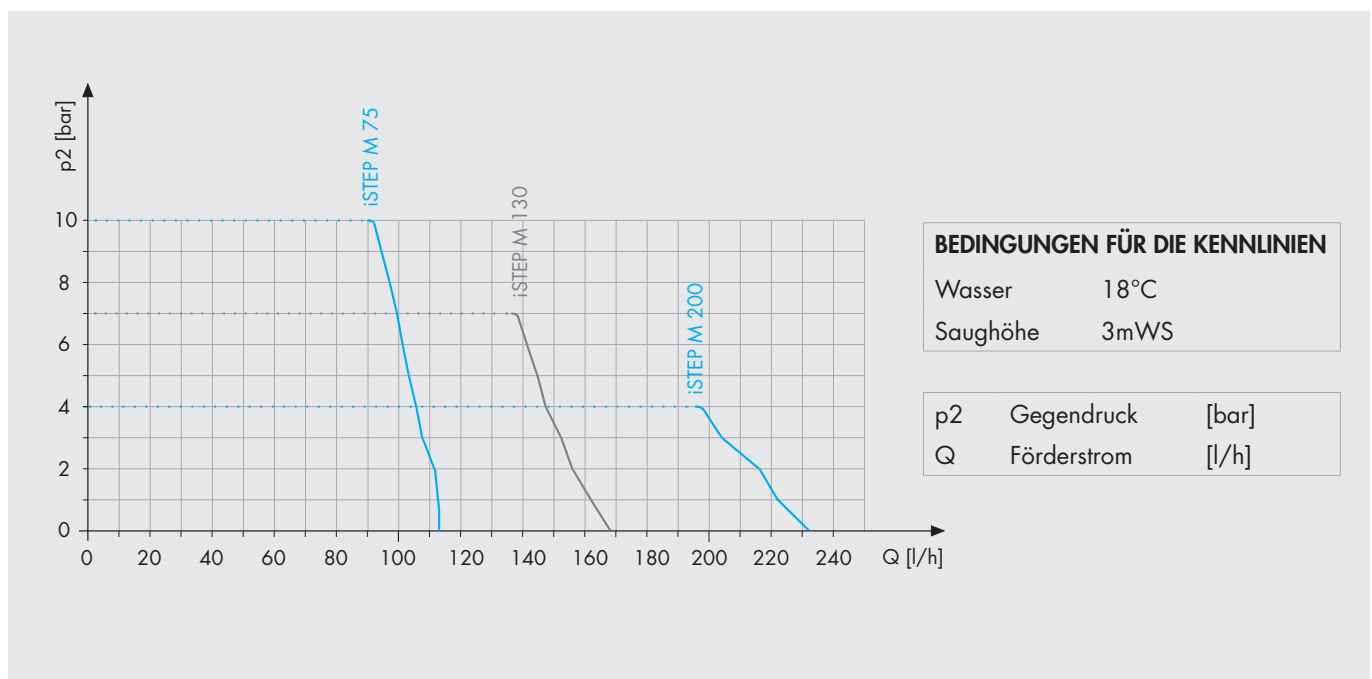


SAUGVENTILE		iSTEP S 20	iSTEP S 30	iSTEP S 40	iSTEP S 50
DN	Nennweite	5	5	5	8
G	Anschlussgewinde	PVC-U, PP-/PVDF-GFK, 1.4571	G3/4	G3/4	G3/4
G	Anschlussgewinde	1.4435	Rd28x1/8"	Rd28x1/8"	Rd28x1/8"
S	Doppelventile	PVC-U	65	72	72
S	Doppelventile	PP-/PVDF-GFK	56,6	69,6	69,6
S	Doppelventile	1.4571	65	72	72
S	Doppelventile	1.4435	122,5	122,5	122,5
DRUCKVENTILE					
DN	Nennweite	5	5	5	8
G	Anschlussgewinde	PVC-U, PP-/PVDF-GFK, 1.4571	G3/4	G3/4	G3/4
G	Anschlussgewinde	1.4435	Rd28x1/8"	Rd28x1/8"	Rd28x1/8"
D	Doppelventile	PVC-U	65	72	72
D	Doppelventile	PP-/PVDF-GFK	64,6	69,6	69,6
D	Doppelventile	1.4571	65	72	72
D	Doppelventile	1.4435	122,5	122,5	122,5
GESAMTHÖHE					
H		PVC-U	275	282	282
H		PP-/PVDF-GFK	275	280	280
H		1.4571	275	282	282
H		1.4435	333	333	333
GESAMTLÄNGE					
L		PVC-U	270	275	275
L		PP-/PVDF-GFK	270	270	270
L		1.4571	270	275	275
L		1.4435	295	295	295

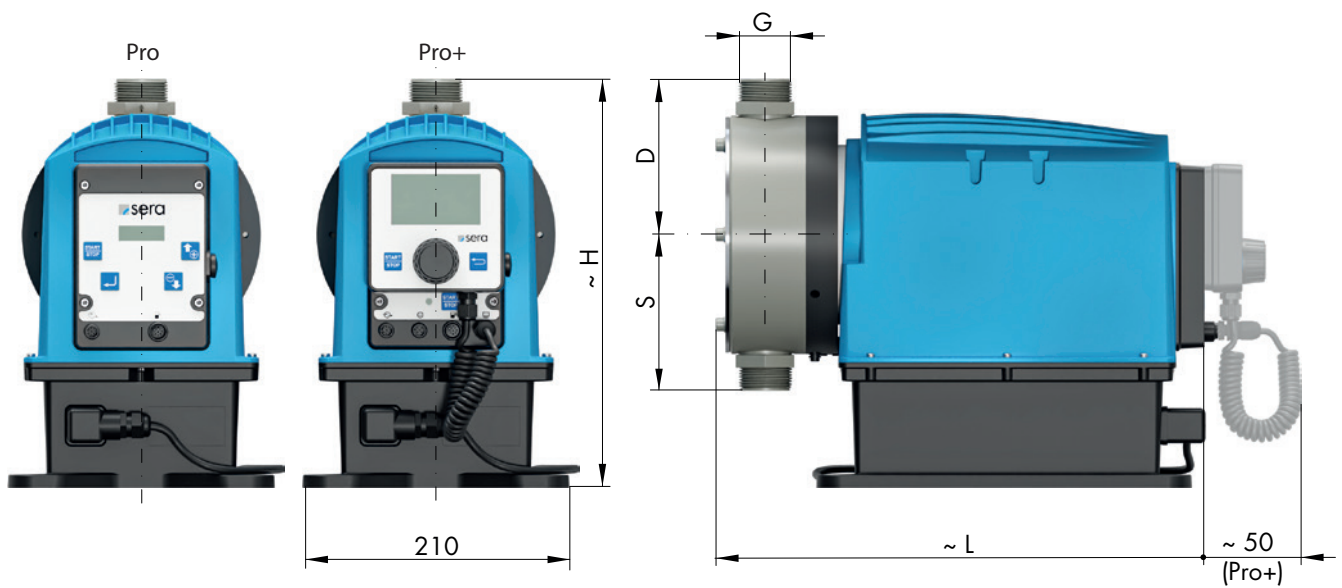
(Maßangaben in mm)

PUMPENDATEN		iSTEP M 75	iSTEP M 130	iSTEP M 200	
Zulässiger Druck p_{2max} im Austritt der Pumpe	bar	10	7	4	
Nennförderstrom QN bei p_{2max}	l/h	75	130	200	
Förderstrom min. (1:1000)	l/h	0,075	0,13	0,2	
Volumen pro Hub	ml/Hub (100%)	6,9	11,4	17,5	
Max. Saughöhe	mWS	5	5	5	
Min./max. zulässiger Druck im Eintritt der Pumpe	bar $p_{1min/max}$	-0,5/0,5	-0,5/0,5	-0,5/0,5	
Empfohlene Nennweite DN der Anschlussleitungen	mm	15	15	15	
Nennhubfrequenz	1/min	180	190	190	
Gewicht ca.	kg	Kunststoff	15	15	15
		Edelstahl	25	25	25

ELEKTRISCHE DATEN		iSTEP M...
max. Leistungsaufnahme P1	W	71
Spannung	V	100 - 240 AC
Frequenz	Hz	50/60
Isolationsklasse	ISO	F
Empfohlene Absicherung	(Sicherungsautomat)	C10A
Schutzart		IP65



ABMESSUNGEN



SAUGVENTILE		iSTEP M 75	iSTEP M 130	iSTEP M 200
DN	Nennweite	12	12	12
G	Anschlussgewinde	PVC-U, PP-/PVDF-GFK, 1.4571	G1 1/4	G1 1/4
S	Doppelventile	PVC-U	100	113
S	Doppelventile	PP-/PVDF-GFK	100	113
S	Doppelventile	1.4571	100	113
DRUCKVENTILE				
DN	Nennweite	12	12	12
G	Anschlussgewinde	PVC-U, PP-/PVDF-GFK, 1.4571	G1 1/4	G1 1/4
D	Doppelventile	PVC-U	100	113
D	Doppelventile	PP-/PVDF-GFK	100	113
D	Doppelventile	1.4571	100	113
GESAMTHÖHE				
H		PVC-U	300	313
H		PP-/PVDF-GFK	300	313
H		1.4571	300	313
GESAMTLÄNGE				
L		PVC-U	390	390
L		PP-/PVDF-GFK	390	390
L		1.4571	390	390

(Maßangaben in mm)

FOLLOW US



ONE SCAN.
WORLDWIDE SUPPORT.

www.sera-web.com

