

4ER REIHE KOLBENMEMBRANPUMPEN



KOLBENMEMBRANPUMPEN

Die Hubbewegung des mechanisch angelenkten Kolbens wird hydraulisch auf die Mehrlagenmembrane übertragen. Ein integriertes Ausgleichsventil gewährleistet eine hervorragende Dosiergenauigkeit und bietet einen optimalen Überlastungsschutz: Im Fall eines unzulässig hohen Gegendruckes kann die Hydraulikflüssigkeit in das Ausgleichsventil entweichen.

ANWENDUNGSBEREICHE

- Kraftwerkstechnik
- Trinkwasseraufbereitung
- Abwasseraufbereitung
- Brauereitechnik

MEHRLAGENMEMBRANE

Durch den Einsatz der Mehrlagenmembrane können sicherheitstechnisch anspruchsvolle Dosieraufgaben realisiert werden, da durch die Membranbruchsignalisierung (Druckschalter, Manometer etc.) den erhöhten Sicherheitsanforderungen Rechnung getragen wird. Desweiteren sind die Membranstandzeiten im Vergleich zu einlagigen Membranen erheblich höher. Ein Membranbruch führt nicht unmittelbar zum Ausfall der Dosierpumpe.

VORTEILE IM ÜBERBLICK

- Hohe Betriebssicherheit durch Mehrlagenmembrantechnologie
- Anzeige des Membranzustandes durch integrierte Membranüberwachung (optisch im Standard/elektrisch optional)
- Ausgezeichnetes Ansaugverhalten ohne zusätzliche Bauteile
- Einsetzbar im explosionsgeschützten Bereich durch optionale Ausstattungsvarianten

VORTEILE DER ANSTEUERBAREN VARIANTE

- Zukunftssicheres Pumpenkonzept durch integrierte, multifunktionale Steuerungselektronik
- Einfache Inbetriebnahme durch „Plug&Dose“
- Hohe Anwendungssicherheit bei viskosen Medien durch Slow-Mode-Technologie



AUSFÜHRUNGEN

WERKSTOFFE

Die hohe Qualität der Werkstoffe garantiert den betriebs sicheren Dauereinsatz. Für jeden Bedarfsfall steht der optimale Werkstoff bereit.

PUMPENKÖRPER UND VENTILE

PVC, PP, PVDF, 1.4571, PP-GFK, PVDF-GFK, Titan, Hastelloy,

VENTILKUGELN

PTFE, 1.4401, Hastelloy

VENTILDICHTUNGEN

EPDM, FPM, FEP-ummantelt

ANTRIEBSMEMBRANE

PTFE-(3-lagig)

ANTRIEB

Die jeweilige Antriebseinheit besteht aus einem bewährten Motorfabrikat, gekoppelt mit einem Hubgetriebe in einem robusten Gehäuse.

sera Gehäuse werden auch härtesten Einsatzbedingungen gerecht. Materialdicke und Oberflächenbehandlung widerstehen selbst chemischen Angriffen.

REGELUNG

Der Förderstrom der **sera** Kolbenmembranpumpen ist konstant oder stufenlos regelbar.

Manuelle Förderstromverstellung durch:

- Hublängenverstellung

Automatische Förderstromverstellung, abhängig von analogen oder digitalen Eingangssignalen, durch:

- Drehstrommotoren mit Frequenzumrichter zu Hubfrequenzveränderung
- Stellmotoren mit Stellungsreglern zur Hublängenänderung

SONDERAUSFÜHRUNGEN

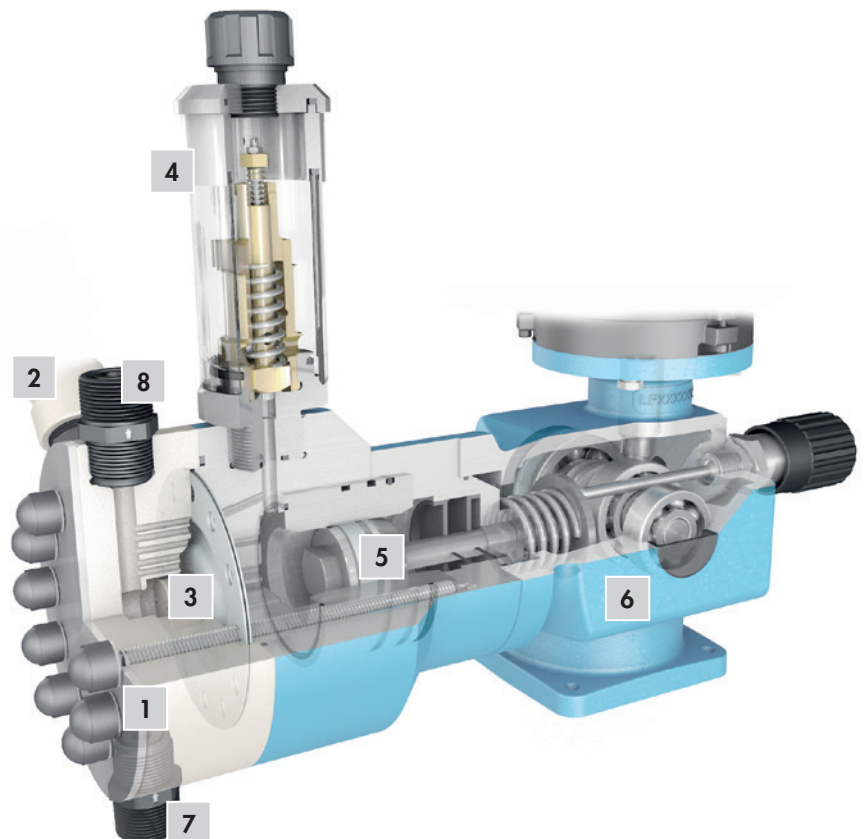
Für spezielle Dosieraufgaben bieten wir die individuelle Lösung:

u.a. Ventile als Doppelventile, mit Federbelastung, Anbau von Hubzahlgeber, elektrische Stellmotoren.

ZUBEHÖR

Zur optimalen Installation von Dosierpumpen können bei uns alle notwendigen Zubehörteile wie Ventile, Pulsationsdämpfer, Dosierventile, Dosierbehälter, Strömungswächter usw. bestellt werden.

1	Pumpenkörper
2	Membranbrücküberwachung durch <ul style="list-style-type: none">• Manometer (RF4xx.2 - ...KM)• Druckschalter (C409.2 - ...KM)
3	Mehrlagenmembranpaket: <ul style="list-style-type: none">• Arbeitsmembrane• Signalmembrane• Schutzmembrane
4	Hydraulikausgleichsventil
5	Kolben
6	Hubgetriebe
7	Saugventil
8	Druckventil



ZUSÄTZLICHE FEATURES



STEUERUNGSELEKTRONIK

Die Steuerungselektronik hat viele Vorteile wie zum Beispiel die Möglichkeit extern über eine Schnittstelle angesteuert zu werden, Chargenprogrammierung oder die ständige Überwachung von Membran, Förderstrom und Behälterniveau.

PROFIBUS SCHNITTSTELLE

Optional kann die **sera** Dosierpumpe mit einer typenspezifischen Steuerungselektronik ausgestattet werden. Bei der neuen 409.2 wird die neue Pro+ Variante angeboten. Eine Busschnittstelle kann bei der Pro+ durch ein optional erhältliches Interface Module jederzeit nachgerüstet werden.



PROFINET SCHNITTSTELLE

Die Steuerungselektronik der Baureihe 409.2 Pro+ kann durch ein ProfiNet INTERFACE MODULE erweitert werden. Dies wird direkt an die die Elektronik angeschlossen und bietet die Möglichkeit, die Dosierpumpe in ein ProfiNet Netzwerk zu integrieren. Mit zwei ProfiNet Anschlüssen kann sie sowohl in Ring- als auch in Baumstrukturen eingebunden werden.

FREQUENZUMRICHTER

Über einen angebauten oder externen Frequenzumrichter kann die Drehzahl und somit die Fördermenge der Dosierpumpe ohne Steuerungselektronik geregelt werden.



ZUSÄTZLICHE FEATURES

OPTISCHE MEMBRANÜBERWACHUNG MIT MANOMETER

Bei einer Beschädigung der Arbeitsmembrane strömt das unter Druck stehende Medium durch eine Bohrung zum Signalmanometer und bewirkt einen Zeigerausschlag. Durch die Mehrlagenmembrane kann die Pumpe weiterbetrieben werden.



MEMBRANÜBERWACHUNG MIT DRUCKSCHALTER

Bei einer Beschädigung der Arbeitsmembrane baut sich am Druckschalter ein Druck auf. Das anstehende Signal kann dann verarbeitet werden. Durch die Mehrlagenmembrane kann die Pumpe weiterbetrieben werden.

HUBFREQUENZGEBER

sera Dosierpumpen sind oszillierende Verdrängerpumpen mit einem genau definierten Hubvolumen je Pumpenhub. Der Hubfrequenzgeber erfasst die einzelnen Pumpenhübe und leitet jeden einzelnen an eine Auswerteinheit weiter.



ELEKTRISCHER STELLANTRIEB ZUR HUBLÄNGENVERSTELLUNG

Mit dem elektrischen Stellantrieb zur Hublängenverstellung kann diese von einer Regeleinheit automatisch verstellt werden und es bedarf keiner manuellen Einstellung mehr.

Der Stellantrieb dreht die Stellspindel dann je nach gewünschtem Fördervolumen herein und heraus.



INSPIRED. SOLUTIONS. FOR CUSTOMERS.

We offer individual solutions in dosing technology for our customers.
For more information or material please contact your sera partner.
Please visit www.sera-web.com for our complete product range.

STEUERUNGSELEKTRONIK (OPTION)

FUNKTIONEN UND BETRIEBSARTEN

- Manueller Betrieb
- Manuelle Hubfrequenzverstellung
- PROFIBUS DP-V0 Slave Schnittstelle (Option)
- Extern START/STOP
- Impulsbetrieb / Unter- und Übersetzung
- Impulsspeicher
- Analogbetrieb (0/4 ... 20 mA)
- Analogbetrieb Normierung
- Chargendosierung (manuell / mit Timer)
- 3 LEDs für Statusanzeige
- Mehrzeiliges, beleuchtetes Display
- Menügeführte Parametrierung
- Förderstromanzeige
- Kalibrierfunktion
- 4-Tastenbedienung
- 2 digitale Ausgänge (SPS)
- 1 analoger Ausgang (SPS od. Kontaktsignal)
- 2 analoge/digitale Eingänge (umschaltbar)
- 1 digitaler Eingang
- Programmierbare Ein-/Ausgangsfunktionen
- Membranüberwachung
- Anschluss/Auswertung: 2-stufige Niveauüberwachung
- Anschluss/Auswertung: Strömungsüberwachung
- Anschluss/Auswertung: Durchflussmessung
- Spannung 210-250V, 50/60Hz
- 3m Anschlusskabel mit Schuko-stecker

Betriebsarten & Meldungen	Pro	Pro+
Manueller Betrieb	✓	✓
Impulsbetrieb	✓	✓
Analogbetrieb	✓	✓
Chargenbetrieb	✗	✓
Timer	✗	✓
Interface	✗	✓
Kalibrierung	✓	✓
Ansaugmodus	✓	✓
Membranüberwachung	✓	✓
Datenlogging (SD-Karte)	✗	✓
Fehlermeldung	Fehlercode + Farbwechsel im Display	Klartext + Farbwechsel im Display
Echtzeituhr	✗	✓

Anschluss & Bedienung	Pro	Pro+
Bedienelemente und Display	4-Tasten Bedienung Mehrsprachiges Display Anzeige des Betriebszustands in 4 Farben	Abnehmbares Bedienelement mit zwei Tasten und Clickwheel Display mit 8 Sprachen (de, en, es, fr, nl, cs, fi, tr) Anzeige des Betriebszustands in 4 Farben
Steuerkabel	optional	5m Steuerkabel (8-polig)
Ein-/Ausgänge	✓	✓
Niveaueingang	✓	✓
Dosierüberwachung	✗	✓
Profibus/Profinet	✗	optional
Eingänge	Digital Impuls (Schließer/Öffner) Digital Extern Stopp (Schließer/Öffner) Analog 4-20mA	Digital/Analog, frei parametrierbar Digital/Analog, frei parametrierbar Digital, frei parametrierbar
Ausgänge	24V Betriebsbereitschaft (Schließer/Öffner) Hubsignal (Schließer/Öffner)	24V Digital, frei parametrierbar Digital, frei parametrierbar Analog, frei parametrierbar
Firmware-Update	USB (Stick)	USB (to host)

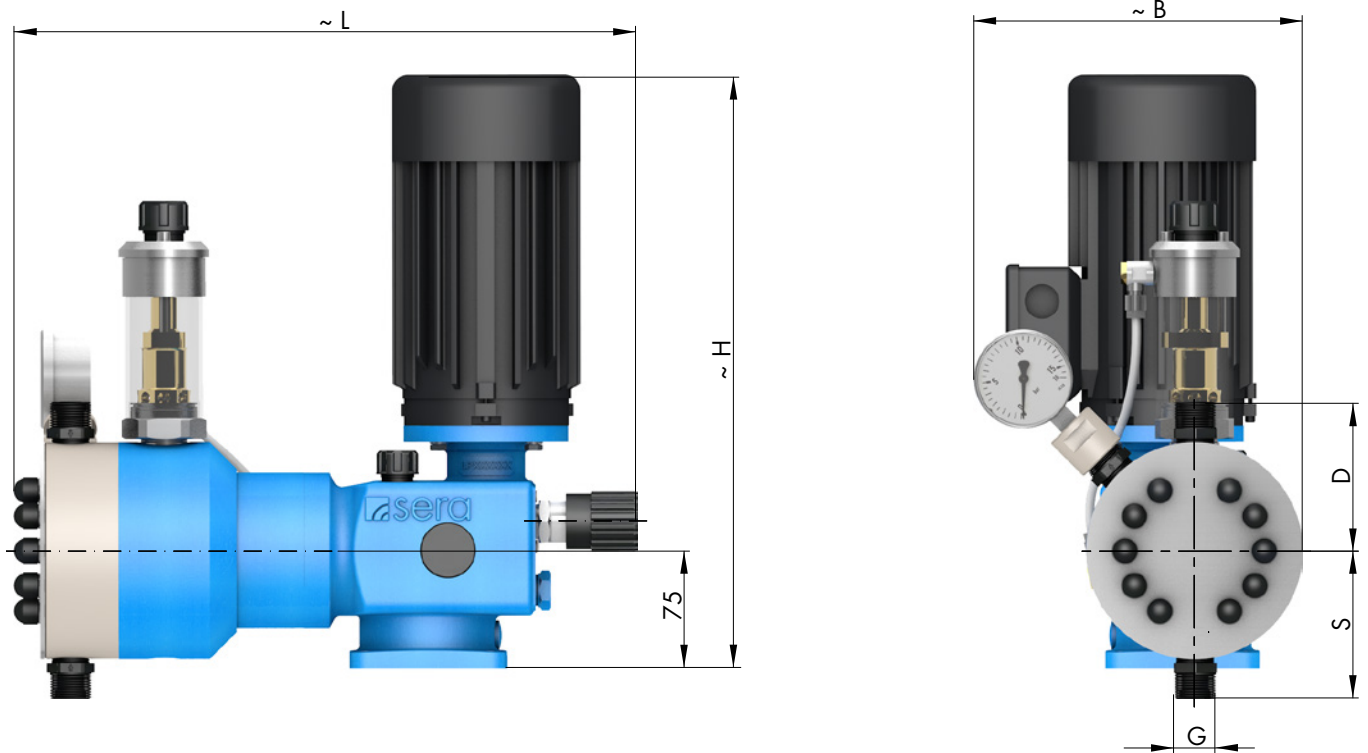
TECHNISCHE DATEN

KOLBENMEMBRANPUMPEN RF409.2 KM

PUMPENDATEN			RF 409.2-... KM					
			7,5 KM	10 KM	18 KM	45 KM	95 KM	190 KM
Zulässiger Druck p_{2max} im Austritt der Pumpe	bar	Kunststoff	10	10	10	10	10	10
		Edelstahl	80	80	70	35	20	10
Nennförderstrom QN bei p_{2max}	l/h	50 Hz	0-7,5	0-10	0-18	0-45	0-95	0-190
		60 Hz	0-9,0	0-12	0-21	0-54	0-114	–
Volumen pro Hub	ml/Hub	(100%)	1,25	1,1	2,0	5,0	10,6	21,1
Max. Saughöhe	mWS		2	2	2	3	3	3
Min./max. zulässiger Druck im Eintritt der Pumpe	bar	$p_{1min/max}$	-0,2/0	-0,2/0	-0,2/0	-0,3/0	-0,3/0	-0,3/0
Empfohlene Nennweite DN der Anschlussleitungen	mm		10	10	10	10	15	15
Nennhubfrequenz	1/min	50 Hz	100	150	150	150	150	150
		60 Hz	120	180	180	180	180	180
Gewicht ca.	kg	Kunststoff	15	15	15	18	18	18
		Edelstahl	17	17	17	21	21	21

ELEKTRISCHE DATEN		RF 409.2-... KM
Motorleistung	kW	0,37
Nennspannung	V	230/400V 50Hz, 460V 60Hz
Frequenz	Hz	50/60
Isolationsklasse	ISO	F
Schutzart	IP	55

ABMESSUNGEN



		RF 409.2-...					
SAUGVENTILE		...7,5 KM	...10 KM	...18 KM	...45 KM	...95 KM	...190 KM
DN	Nennweite	8	8	8	8	8	8
G	Anschlussgewinde	G $\frac{3}{4}$	G $\frac{3}{4}$	G $\frac{3}{4}$	G $\frac{3}{4}$	G $\frac{3}{4}$	G $\frac{3}{4}$
S	PP-GFK / PVDF-GFK	83	83	83	95	95	95
S	PVC-U	88	88	88	97	97	97
S	1.4571	84	84	84	95	95	95
DRUCKVENTILE		...7,5 KM	...10 KM	...18 KM	...45 KM	...95 KM	...190 KM
DN	Nennweite	8	8	8	8	8	8
G	Anschlussgewinde	G $\frac{3}{4}$	G $\frac{3}{4}$	G $\frac{3}{4}$	G $\frac{3}{4}$	G $\frac{3}{4}$	G $\frac{3}{4}$
D	PP-GFK / PVDF-GFK	83	83	83	95	95	95
D	PVC-U	88	88	88	104	104	104
D	1.4571	84	84	84	95	95	95
MAX. GESAMTHÖHE		...7,5 KM	...10 KM	...18 KM	...45 KM	...95 KM	...190 KM
H		365	365	365	365	365	365
MAX. GESAMTBREITE		...7,5 KM	...10 KM	...18 KM	...45 KM	...95 KM	...190 KM
B		195	195	195	210	210	210
MAX. GESAMTLÄNGE		...7,5 KM	...10 KM	...18 KM	...45 KM	...95 KM	...190 KM
L		350	350	350	405	405	405

(Maßangaben in mm)

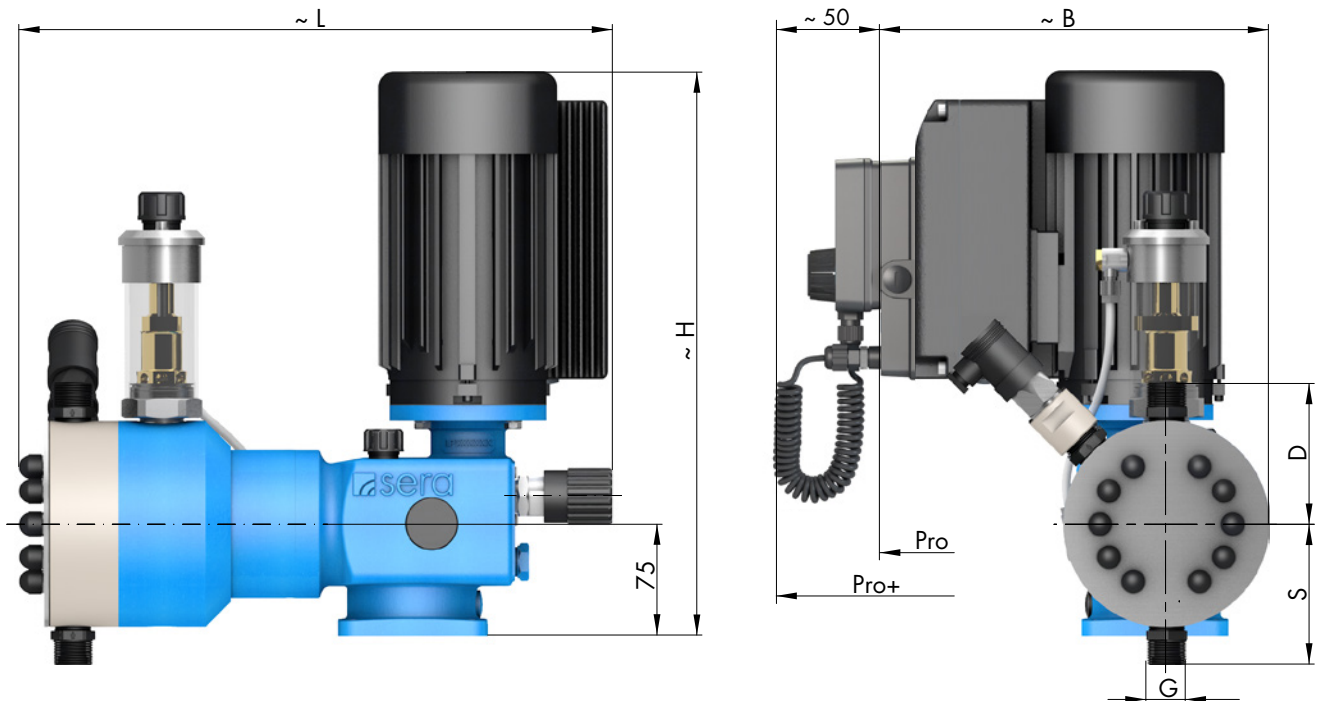
TECHNISCHE DATEN

KOLBENMEMBRANPUMPEN C409.2 KM

PUMPENDATEN			C 409.2-... KM Pro/Pro+					
			7,5KM	10KM	18KM	45KM	95KM	190KM
Zulässiger Druck p_{2max} im Austritt der Pumpe	bar	Kunststoff	10	10	10	10	10	8
		Edelstahl	80	80	50	25	16	8
Nennförderstrom QN bei p_{2max}	l/h	50/60 Hz	0-7,5	0-10	0-18	0-45	0-95	0-190
Volumen pro Hub	ml/Hub	(100%)	1,25	1,1	2,0	5,0	10,6	21,1
Max. Saughöhe	mWS		2	2	2	3	3	3
Min./max. zulässiger Druck im Eintritt der Pumpe	bar	$p_{1min/max}$	-0,2/0	-0,2/0	-0,2/0	-0,3/0	-0,3/0	-0,3/0
Empfohlene Nennweite DN der Anschlussleitungen	mm		10	10	10	10	15	15
Nennhubfrequenz	1/min	50/60 Hz	100	150	150	150	150	150
Gewicht ca.	kg	Kunststoff	17	17	17	20	20	21
		Edelstahl	19	19	19	23	23	24

ELEKTRISCHE DATEN		C 409.2-... KM Pro/Pro+	
		230 V, 50/60 Hz	115 V, 50/60 Hz
Leistungsaufnahme	kW	0,37	
Nennspannung	V	210 - 250	100 - 125
Frequenz	Hz	50/60	
Spannung Steuereingang	V DC	5...30	
Minimale Kontaktsignalzeit	ms	55	
Bürde für Analogeingang	Ω	39	
Digitaler Ausgang interne/externe Versorgung		20V DC, 30mA /... 30V DC, 30mA	
empfohlene Absicherung	(Sicherungsautomat)	C6A	C10A
Isolationsklasse	ISO	F	
Schutzart	IP	55	

ABMESSUNGEN



		C 409.2-...					
SAUGVENTILE		...7,5 KM	...10 KM	...18 KM	...45 KM	...95 KM	...190 KM
DN	Nennweite	8	8	8	8	8	8
G	Anschlussgewinde	G $\frac{3}{4}$	G $\frac{3}{4}$	G $\frac{3}{4}$	G $\frac{3}{4}$	G $\frac{3}{4}$	G $\frac{3}{4}$
S	PP-GFK / PVDF-GFK	83	83	83	95	95	95
S	PVC-U	88	88	88	97	97	97
S	1.4571	84	84	84	95	95	95
DRUCKVENTILE							
DN	Nennweite	8	8	8	8	8	8
G	Anschlussgewinde	G $\frac{3}{4}$	G $\frac{3}{4}$	G $\frac{3}{4}$	G $\frac{3}{4}$	G $\frac{3}{4}$	G $\frac{3}{4}$
D	PP-GFK / PVDF-GFK	83	83	83	95	95	95
D	PVC-U	88	88	88	104	104	104
D	1.4571	84	84	84	95	95	95
MAX. GESAMTHÖHE							
H		365	365	365	365	365	365
MAX. GESAMTBREITE							
B		255	255	255	270	270	270
MAX. GESAMTLÄNGE							
L		350	350	350	403	403	403

(Maßangaben in mm)

TECHNISCHE DATEN

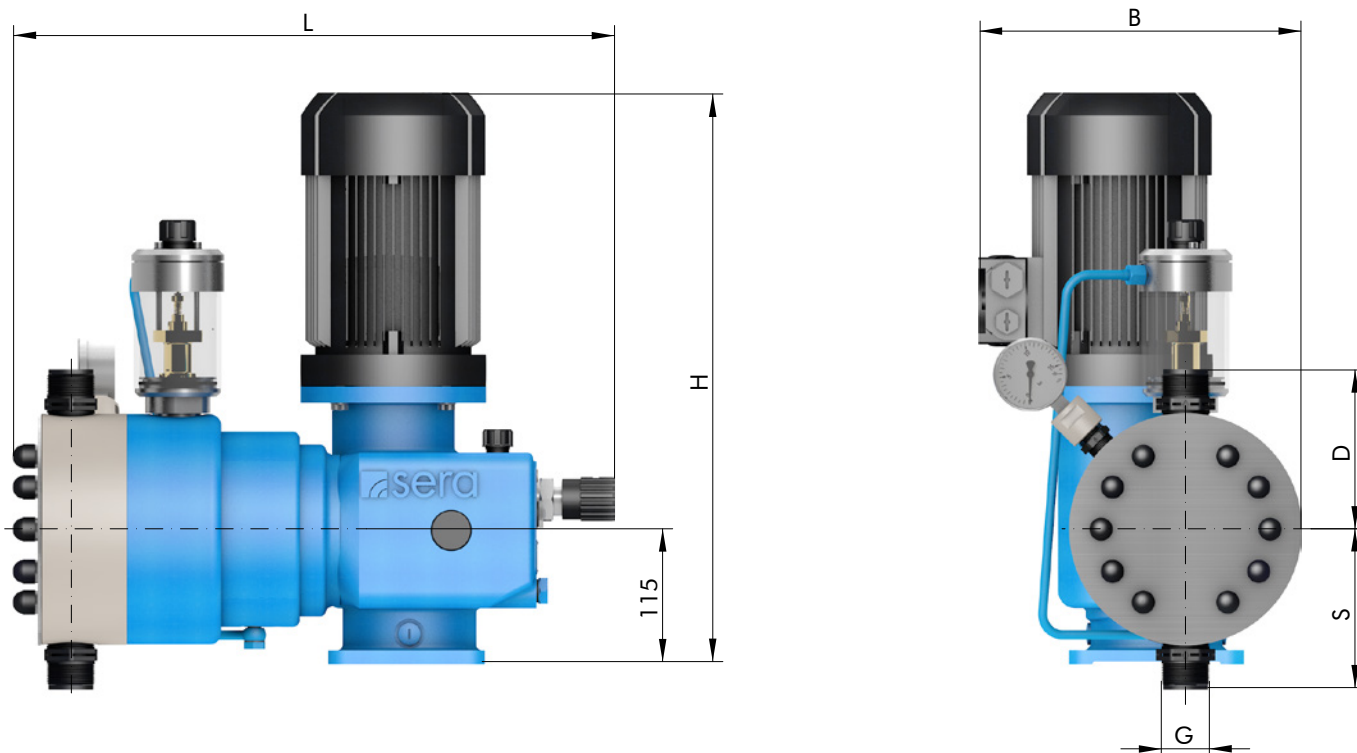
KOLBENMEMBRANPUMPEN RF410.2 KM

PUMPENDATEN			RF 410.2-... KM					
			38 KM	76 KM	150 KM	310 KM	510 KM	850 KM
Zulässiger Druck p_{2max} im Austritt der Pumpe	bar	Kunststoff	10	10	10	10	10 *	8
		Edelstahl	80	70	40	20	14 *	8
Nennförderstrom QN bei p_{2max}	l/h	50 Hz	0-38	0-76	0-150	0-310	0-510	0-850
		60 Hz	0-45	0-90	0-180	0-372	0-610	0-1.020
Volumen pro Hub	ml/Hub	(100%)	6,5	13	25,8	53,3	87,6	186,4
Max. Saughöhe	mWS		2	2	3	3	3	3
Min./max. zulässiger Druck im Eintritt der Pumpe	bar	$p_{1min/max}$	-0,2/0	-0,2/0	-0,3/0	-0,3/0	-0,3/0	-0,3/0
Empfohlene Nennweite der Anschlussleitungen	mm	DN	8	8	15	15	15	20
Nennhubfrequenz	1/min	50 Hz	97	97	97	97	97	76
		60 Hz	116	116	116	116	–	92
Gewicht ca.	kg	Kunststoff	54	54	54	54	54	64
		Edelstahl	60	60	60	60	60	82

* bei 60 Hz ist der zulässige Druck 8 bar

ELEKTRISCHE DATEN		RF 410.2-... KM		
		38 KM	76 KM	150 KM ... 850 KM
Leistungsaufnahme	kW	0,75	1,1	1,5
Nennspannung	V	230/400V 50Hz, 460V 60Hz		
Frequenz	Hz	50/60		
Isolationsklasse	ISO	F		
Schutzart	IP	55		

ABMESSUNGEN



		RF 410.2-...					
SAUGVENTILE		...38 KM	...76 KM	...150 KM	...310 KM	...510 KM	...850 KM
DN	Nennweite	8	8	20 ⁽¹⁾	20 ⁽¹⁾	20 ⁽¹⁾	20
G	Anschlussgewinde	G $\frac{3}{4}$	G $\frac{3}{4}$	G1 $\frac{1}{4}$ ⁽¹⁾	G1 $\frac{1}{4}$ ⁽¹⁾	G1 $\frac{1}{4}$ ⁽¹⁾	G1 $\frac{1}{4}$
S	PP-GFK / PVDF-GFK	94	94	138	138	138	162
S	PVC-U	97	97	132	132	132	172
S	1.4571	95	95	138	138	138	162
DRUCKVENTILE		...38 KM	...76 KM	...150 KM	...310 KM	...510 KM	...850 KM
DN	Nennweite	8	8	20 ⁽¹⁾	20 ⁽¹⁾	20 ⁽¹⁾	20
G	Anschlussgewinde	G $\frac{3}{4}$	G $\frac{3}{4}$	G1 $\frac{1}{4}$ ⁽¹⁾	G1 $\frac{1}{4}$ ⁽¹⁾	G1 $\frac{1}{4}$ ⁽¹⁾	G1 $\frac{1}{4}$
D	PP-GFK / PVDF-GFK	94	94	138	138	138	162
D	PVC-U	104	104	151	151	151	192
D	1.4571	95	95	138	138	138	162
MAX. GESAMTHÖHE		...38 KM	...76 KM	...150 KM	...310 KM	...510 KM	...850 KM
H		530	540	580	580	580	580
MAX. GESAMTBREITE		...38 KM	...76 KM	...150 KM	...310 KM	...510 KM	...850 KM
B		255	260	285	285	285	310
MAX. GESAMTLÄNGE		...38 KM	...76 KM	...150 KM	...310 KM	...510 KM	...850 KM
L		495	495	533	533	533	580

(Maßangaben in mm)

⁽¹⁾ bei Ventilen PVC-U: DN15 / G1

LEISTUNGSSTARKER SERVICE DIREKT VOM HERSTELLER

Technische Anlagen, Systeme und Komponenten sind das Herzstück vieler Produktions- und Arbeitsprozesse. Sie arbeiten oft unter extremen Bedingungen, müssen hohe Anforderungen erfüllen und zuverlässig funktionieren, um Ihre betrieblichen Abläufe sicherzustellen. Doch wie jede technische Einrichtung unterliegen sie natürlichem Verschleiß, der ohne regelmäßige Wartung zu einem erheblichen Risiko werden kann. Die Folgen von unzureichendem Service reichen von schleichendem Effizienzverlust und höheren Energie- und Betriebskosten bis hin zu plötzlichen, ungeplanten Ausfällen. Solche Störungen können Produktionsstillstände verursachen, Lieferzeiten gefährden und Ihre Betriebskosten erheblich erhöhen. Im schlimmsten Fall drohen Schäden, die eine komplette Erneuerung von Komponenten oder Anlagen erfordern. Regelmäßiger Service ist der Schlüssel, um solche Szenarien zu vermeiden. Er gewährleistet die dauerhafte Zuverlässigkeit und Langlebigkeit Ihrer Anlagen, minimiert Ausfallzeiten und schützt Ihre Investitionen. Darüber hinaus trägt eine fachgerechte Wartung dazu bei, die Sicherheit Ihrer Prozesse zu erhöhen und gesetzliche Vorgaben zu erfüllen.

Ihr Mehrwert mit dem sera Service

- **Zuverlässige Inbetriebnahme, Wartung und Service**
Regelmäßige Inspektionen und vorbeugende Instandhaltung durch unsere Experten sichern eine hohe Verfügbarkeit und verlängern die Lebensdauer Ihrer Anlagen.
- **Schnelle Hilfe weltweit**
Mit acht eigenen Standorten und über 30 geschulten Handelspartnern bieten wir Ihnen Service in mehr als 80 Ländern – schnell, flexibel und lösungsorientiert.
- **Effizienter Geräte austausch**
Sollte ein Gerät ausfallen, sorgt unser weltweiter Austauschservice für minimale Unterbrechungen in Ihrem Betrieb.
- **Individuelle Betreuung**
Ob Komplettsysteme oder einzelne Komponenten – unser Service passt sich Ihren spezifischen Anforderungen an.
- **Kompetenz vor Ort**
Unsere Techniker sind immer auf dem neuesten Stand der Technik und arbeiten effizient, um Ausfallzeiten zu minimieren.

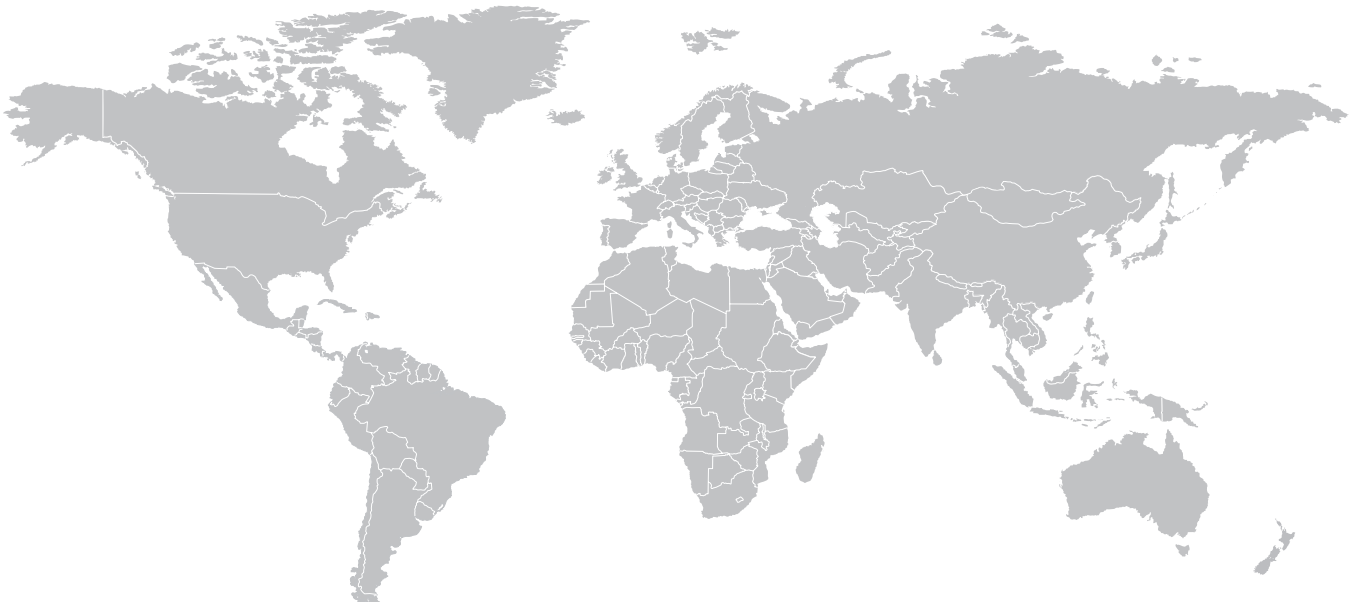
Unsere Serviceleistungen unterstützen Sie in allen Bereichen – von der Installation über regelmäßige Wartung bis hin zu Reparaturen und dem Austausch defekter Geräte.

Mit dem **sera** Service haben Sie einen Partner an Ihrer Seite, der nicht nur schnelle Lösungen bietet, sondern auch langfristige Zuverlässigkeit garantiert. So sorgen wir dafür, dass Ihre Anlagen, Systeme und Komponenten jederzeit optimal funktionieren.

SERVICE



FOLLOW US



ONE SCAN.
WORLDWIDE SUPPORT.

www.sera-web.com



Pl2004-08 Kolbenmembranpumpen 4xx.2 KM DE 05/2026. **sera** ist eine eingetragene Marke der **sera GmbH**.
Änderungen vorbehalten. **sera** übernimmt keine Haftung für Irrtümer oder Druckfehler.