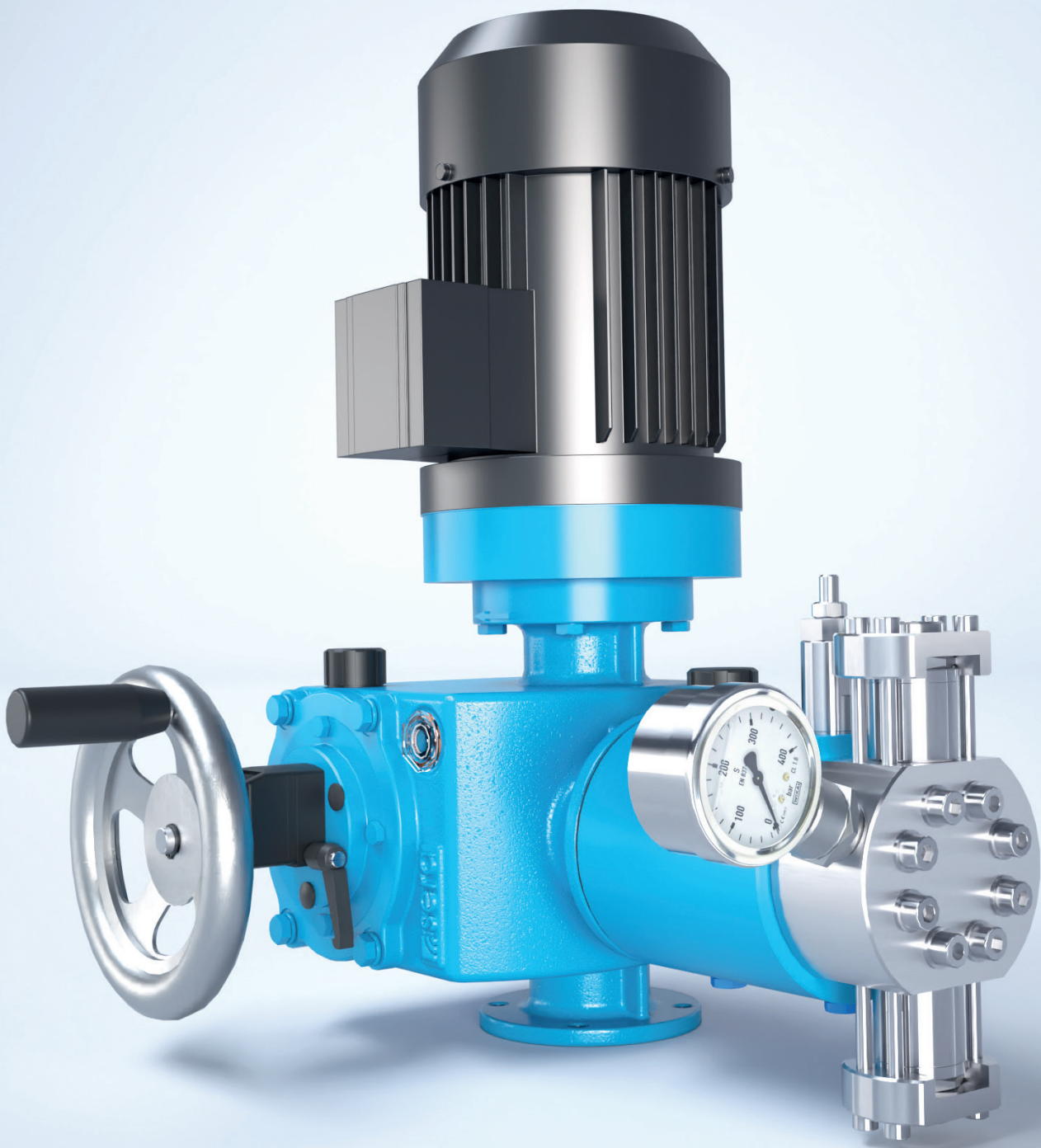


5ER REIHE KOLBENMEMBRANPUMPEN



5ER REIHE

KOLBENMEMBRANPUMPEN

sera Kolbenmembranpumpen 509.1 KM übertragen die Hubbewegung des mechanisch angelenkten Kolbens hydraulisch auf die Mehrlagenmembrane. Durch ein integriertes Ausgleichsventil wird eine hervorragende Dosiergenauigkeit und ein optimaler Überlastungsschutz gewährleistet. Die Förderleistung kann mittels Verstellzener über die Hublänge variiert werden. Ebenso kann die Förderleistung über eine Drehzahlregelung mit einem externen Frequenzumrichter geregelt werden.

ANWENDUNGSBEREICHE

- Öl & Gas Industrie
- Raffinerie
- Petrochemie
- Chemie
- Kraftwerke
- Energie
- Pharma & Kosmetik

AUTOMATISCHE FÖRDERSTROMVERSTELLUNG

- Drehstrommotoren geeignet für Frequenzumrichterbetrieb zur Hubfrequenzänderung über einen externen Frequenzumrichter
- Stellmotoren mit Stellungsreglern zur automatischen Hublängenänderung

VORTEILE IM ÜBERBLICK

- Hohe Dosiergenauigkeit
- Gegendruck bis 300 bar
- Überlastsicher durch integriertes Hydraulikventil
- Hohe Prozesssicherheit durch Mehrlagenmembrane
- Anzeige des Membranzustands durch integrierte Membranüberwachung
- Konformitätsnachweis CE und EAC

OPTIONALE AUSFÜHRUNGEN

- ATEX konforme Ausführung
- API 675 Standard

AUSFÜHRUNGEN

WERKSTOFFE

Die verwendeten Werkstoffe sind für fast alle Bedarfsfälle geeignet und garantieren den betriebs sicheren Dauereinsatz.

PUMPENKÖRPER UND VENTILE

1.4571

VENTILKUGELN

1.4401

VENTILDICHTUNGEN

FEP-ummantelt

ANTRIEBSMEMBRANE

PTFE-(3-lagig)

ANTRIEB

Die jeweilige Antriebseinheit besteht aus einem bewährten Motorfabrikat, gekoppelt mit einem Hubgetriebe in einem robusten Gehäuse.

sera Gehäuse werden auch härtesten Einsatzbedingungen gerecht. Materialdicke und Oberflächenbehandlung widerstehen selbst chemischen Angriffen.

REGELUNG

Der Förderstrom ist konstant oder stufenlos regelbar.

Manuelle Förderstromverstellung durch:

- Hublängenveränderung mittels Stellexzenter
- Reproduzierbarkeit +/- 1% bei 10 - 100% Hublänge

Automatische Förderstromverstellung, abhängig von analogen Eingangssignalen, durch:

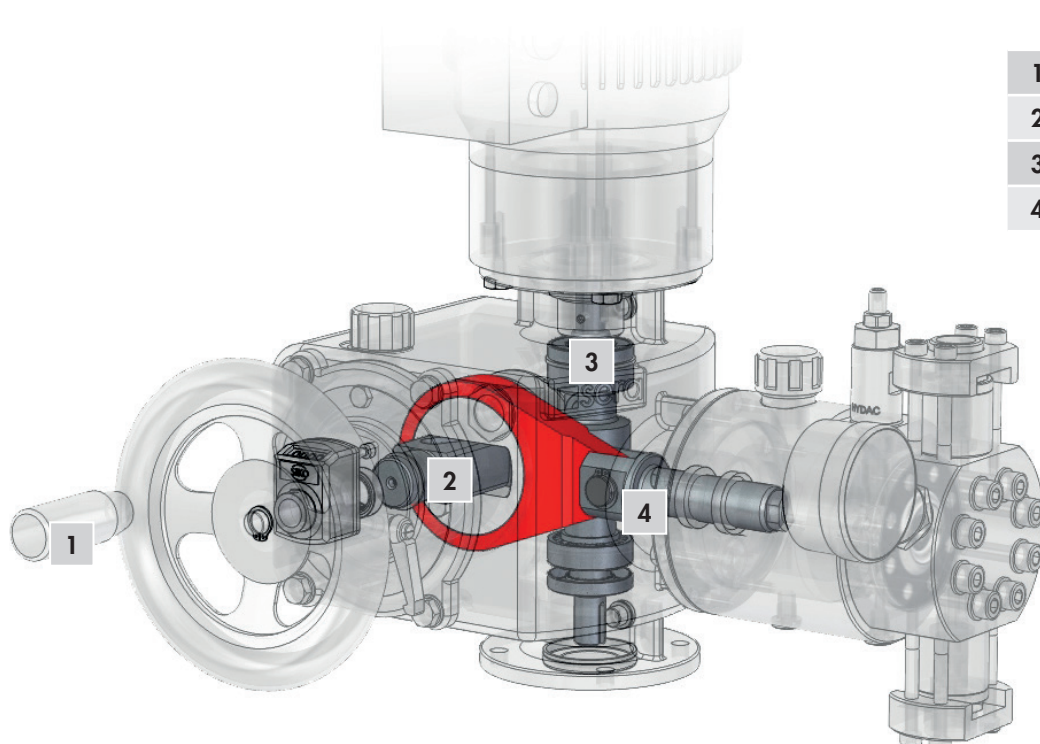
- Drehstrommotoren geeignet für Frequenzumrichterbetrieb zur Hubfrequenzänderung über einen externen Frequenzumrichter
- Stellmotoren mit Stellungsreglern zur automatischen Hublängenänderung

SONDERAUSFÜHRUNGEN

Für spezielle Dosieraufgaben bieten wir die individuelle Lösung: Duplex- oder Triplex-Ausführungen.

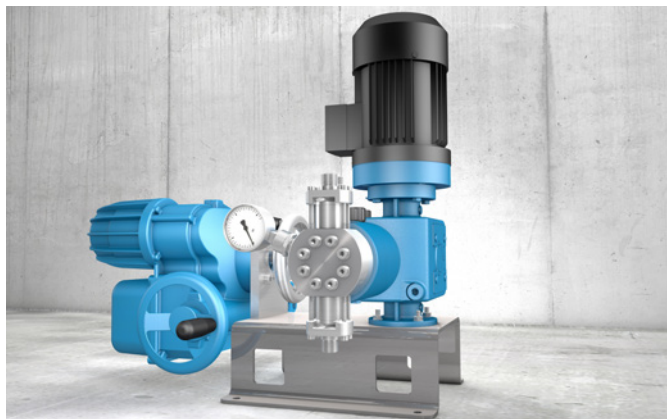
ZUBEHÖR

Zur optimalen Installation von Dosierpumpen können bei uns alle notwendigen Zubehörteile wie Überströmventile, Druckhalteventile, Pulsationsdämpfer, Dosierventile, Dosierbehälter, Strömungswächter usw. bestellt werden..



- | | |
|---|---------------|
| 1 | Stellrad |
| 2 | Exzenterwelle |
| 3 | Antriebswelle |
| 4 | Kolben |

ZUSÄTZLICHE FEATURES

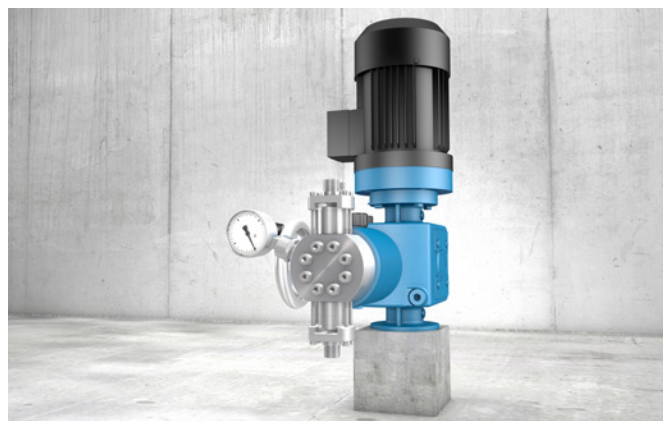


ELEKTRISCHER STELLANTRIEB ZUR HUBLÄNGENVERSTELLUNG

Mit dem elektrischen Stellantrieb zur Hublängenverstellung kann diese von einer Regeleinheit automatisch verstellt werden und es bedarf keiner manuellen Einstellung mehr. Der Stellantrieb dreht den Stellexzenter dann je nach gewünschtem Fördervolumen herein und heraus.

MEMBRANÜBERWACHUNG

Bei einer Beschädigung der Arbeitsmembrane strömt das unter Druck stehende Medium durch eine Bohrung zum Signalmanometer und bewirkt einen Zeigerausschlag (Optische Membranüberwachung). Wird die Membrane mit einem Druckschalter überwacht, gibt dieser bei Membranbeschädigung ein Signal.

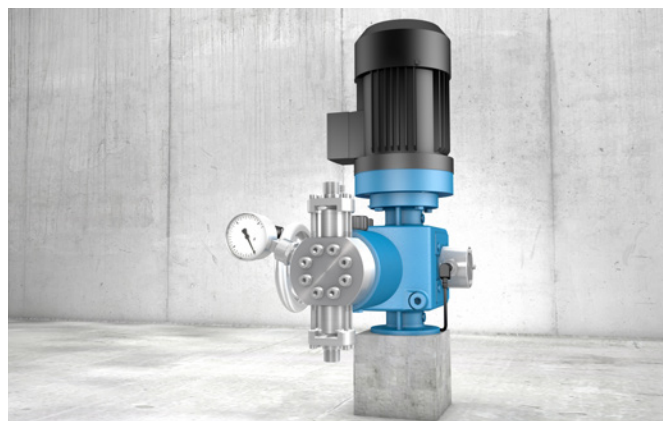


MEHRLAGENMEMBRANE

Wird die Arbeitsmembrane beschädigt, sichert das Konzept der Mehrlagenmembrane mit der Membranüberwachung eine absolute Leckagefreiheit. Der Schaden an der Arbeitsmembrane hat keinen direkten Ausfall der Dosierpumpe zur Folge.

HUBFREQUENZGEBER

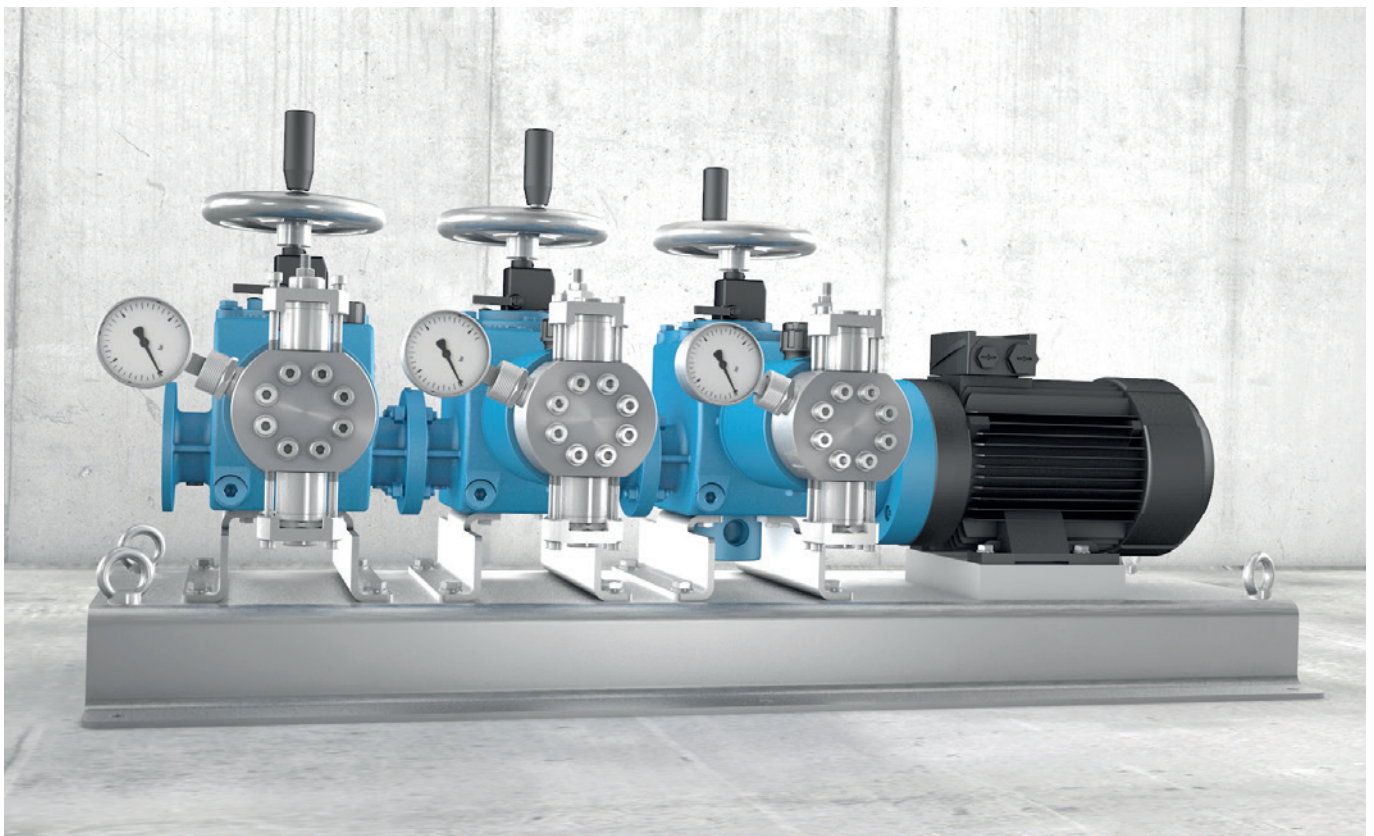
sera Dosierpumpen sind oszillierende Verdrängerpumpen mit einem genau definierten Hubvolumen je Pumpenhub. Der Hubfrequenzgeber erfasst die einzelnen Pumpenhübe und leitet jeden einzelnen an eine Auswertereinheit weiter.



KUNDENORIENTIERTES DESIGN AUS DEM INTELLIGENTEN BAUKASTEN

MODULARE BAUWEISE DURCH ADAPTION VON PUMPENKÖPFEN ODER KOMBINATION VON ANTRIEBSGEHÄUSEN

- Lösungen für unterschiedliche Prozessanforderungen
- Duplex- oder Triplex-Ausführung auf Basis von Einzelementen
- Kombination von unterschiedlichen Größen möglich
- Geeignet für Gemischdosierungen
- Optimale Anpassung an gegebene Raumverhältnisse
- Geringe Pulsation durch sich überlagernde Teilströme

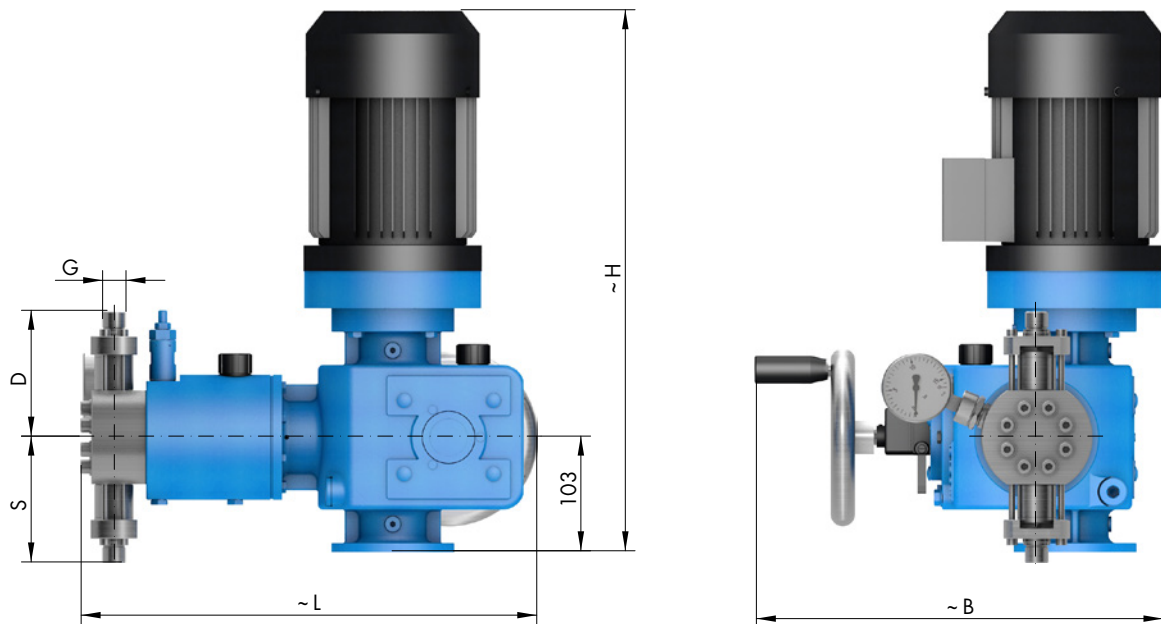


TECHNISCHE DATEN

PUMPENDATEN		RF 509.1-...				
		...6,5 KM	...18 KM	...28 KM	...74 KM	
Zulässiger Druck p_{2max} im Austritt der Pumpe	bar		300	250	125	60
Nennförderstrom QN bei p_{2max}	l/h	50 Hz	0-6,5	0-18	0-28	0-74
		60 Hz	0-8	0-22	0-34	0-89
Volumen pro Hub	ml/Hub	(100%)	1,10	2,47	4,40	8,62
Max. Saughöhe	mWS		2	2	3	3
Min./max. zulässiger Druck im Eintritt der Pumpe	bar	$p_{1min/max}$	-0,2/0	-0,2/0	-0,3/0	-0,3/0
Empfohlene Nennweite DN der Anschlussleitungen	mm		4	4	8	8
Nennhubfrequenz	1/min	50 Hz	168	168	168	168
		60 Hz	202	202	202	202
Gewicht ca.	kg		43	43	50	50

ELEKTRISCHE DATEN		RF 509.1-... KM
Leistungsaufnahme	kW	0,55
Nennspannung	V	230/400V 50Hz, 460V 60Hz
Frequenz	Hz	50/60
Frequenzregelung	Hz	30 - 60
Isolationsklasse	ISO	F
Schutzart	IP	55

ABMESSUNGEN



		RF 509.1-...			
SAUGVENTILE ⁽¹⁾		...6,5 KM	...18 KM	...28 KM	...78 KM
DN	Nennweite	4	4	8	8
G	Anschlussgewinde	G½	G½	G½	G½
S	Einfachventile	1.4571	–	132	132
S	Doppelventile	1.4571	114	–	–
DRUCKVENTILE ⁽¹⁾					
DN	Nennweite	4	4	8	8
G	Anschlussgewinde	G½	G½	G½	G½
D	Einfachventile	1.4571	–	132	132
D	Doppelventile	1.4571	114	–	–
MAX. GESAMTHÖHE					
H		490	490	490	490
MAX. GESAMTBREITE					
B		370	370	370	370
MAX. GESAMTLÄNGE					
L		415	415	465	465

(Maßangaben in mm) ⁽¹⁾ Basisausführung

FOLLOW US



www.sera-web.com



PI200503 Kolbenmembranpumpen 509.1KM DE 05/2026. **sera** ist eine eingetragene Marke der **sera GmbH**. Änderungen vorbehalten. **sera** übernimmt keine Haftung für Irrtümer oder Druckfehler.