

# KOLBENPUMPE 409.2 K



# KOLBENPUMPEN FÜR NOCH HÖHEREN DRUCK

## KOLBENPUMPE 409.2 K

Die 409.2 - K ist vielseitig einsetzbar und trotz ihres hohen Druckbereiches extrem betriebssicher. Durch verschleißarme Bauteile hat sie fast keinen Wartungsaufwand und überzeugt daher mit gewohnter Qualität und Zuverlässigkeit.

### ANWENDUNGSBEREICHE

- Wasseraufbereitung
- Lebensmittel-/Getränkeindustrie
- Chemische Industrie, Petrochemie, Gas, Raffinerien
- Kraftwerke
- Pharmazie

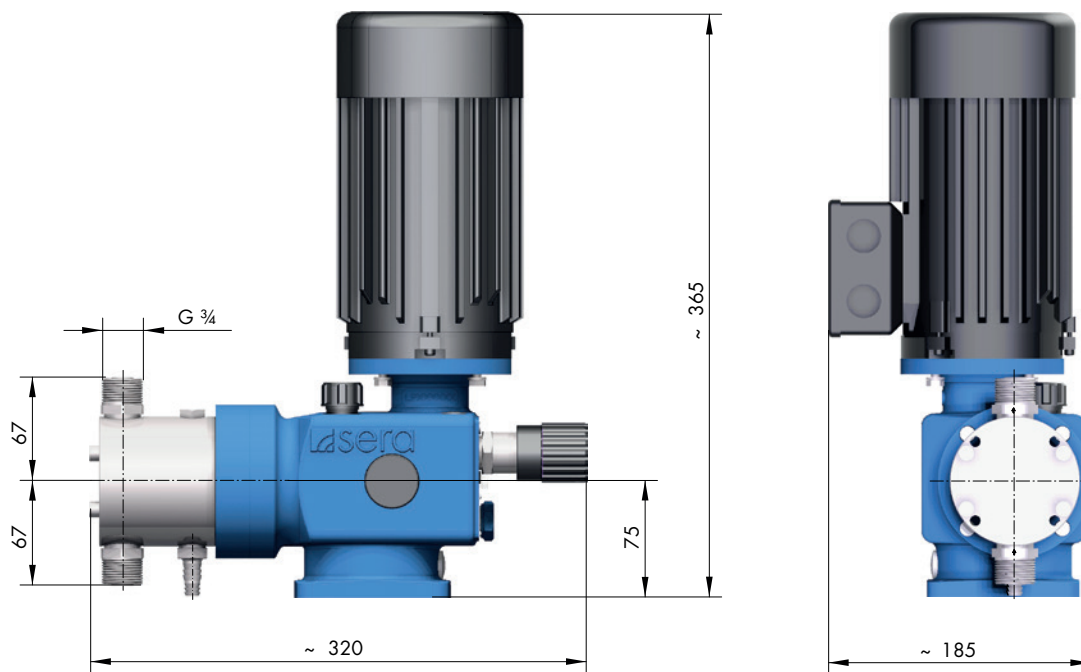
### VORTEILE IM ÜBERBLICK

- Großer Druckbereich
- Hohe Betriebssicherheit
- Einfache Inbetriebnahme
- Erweiterter Einsatzbereich
- Diverse Ausführungen

### LEISTUNGSMERKMALE

- Hoher Druckbereich mit Drücken bis 140 bar
- Hohe Betriebssicherheit durch LEckagestutzen und optionalen Spülstutzen
- Geringer Wartungsaufwand durch verschleißarme Bauteile
- Hubgetriebe ausgeführt als Feder-Nocken-Triebwerk
- Lineare/stufenlose Verstellung der Hublänge von 0...100%, Anzeige der Hublängeneinstellung in der Standardausführung, Hublängenverstellung manuell
- RF-Ausführung: Betrieb mit Frequenzumrichter möglich

# ABMESSUNGEN



# TECHNISCHE DATEN

PUMPENDATEN		RF 409.2-8 K	RF 409.2-12 K	RF 409.2-18 K
Zulässiger Druck $p_{2max}$ im Austritt der Pumpe	bar	140	140	80
Nennförderstrom QN bei $p_{2max}$	l/h	50 Hz	8	12
		60 Hz	10	14
Volumen pro Hub	ml/Hub	(100%) 1,3	1,3	3,0
Max. Saughöhe	mWS	3	3	3
Min./max. zulässiger Druck im Eintritt der Pumpe	bar	$p_{1min/max}$ -0,3/0	-0,3/0	-0,3/0
Empfohlene Nennweite DN der Anschlussleitungen	mm	8	8	8
Nennhubfrequenz	1/min	50 Hz	100	150
		60 Hz	120	180
Gewicht ca.	kg	12	12	12

ELEKTRISCHE DATEN		RF 409.2-... K
Leistungsaufnahme	kW	0,37
Nennspannung	V	230/400V 50Hz, 460V 60Hz
Frequenz	Hz	50/60
Schutzart	IP	55

FOLLOW US



ONE SCAN.  
WORLDWIDE SUPPORT.

[www.sera-web.com](http://www.sera-web.com)



PI 2006-05 Kolbenpumpe RF409.2K DE 05/2026. sera ist eine eingetragene Marke der sera GmbH. Änderungen vorbehalten. sera übernimmt keine Haftung für Irrtümer oder Druckfehler.