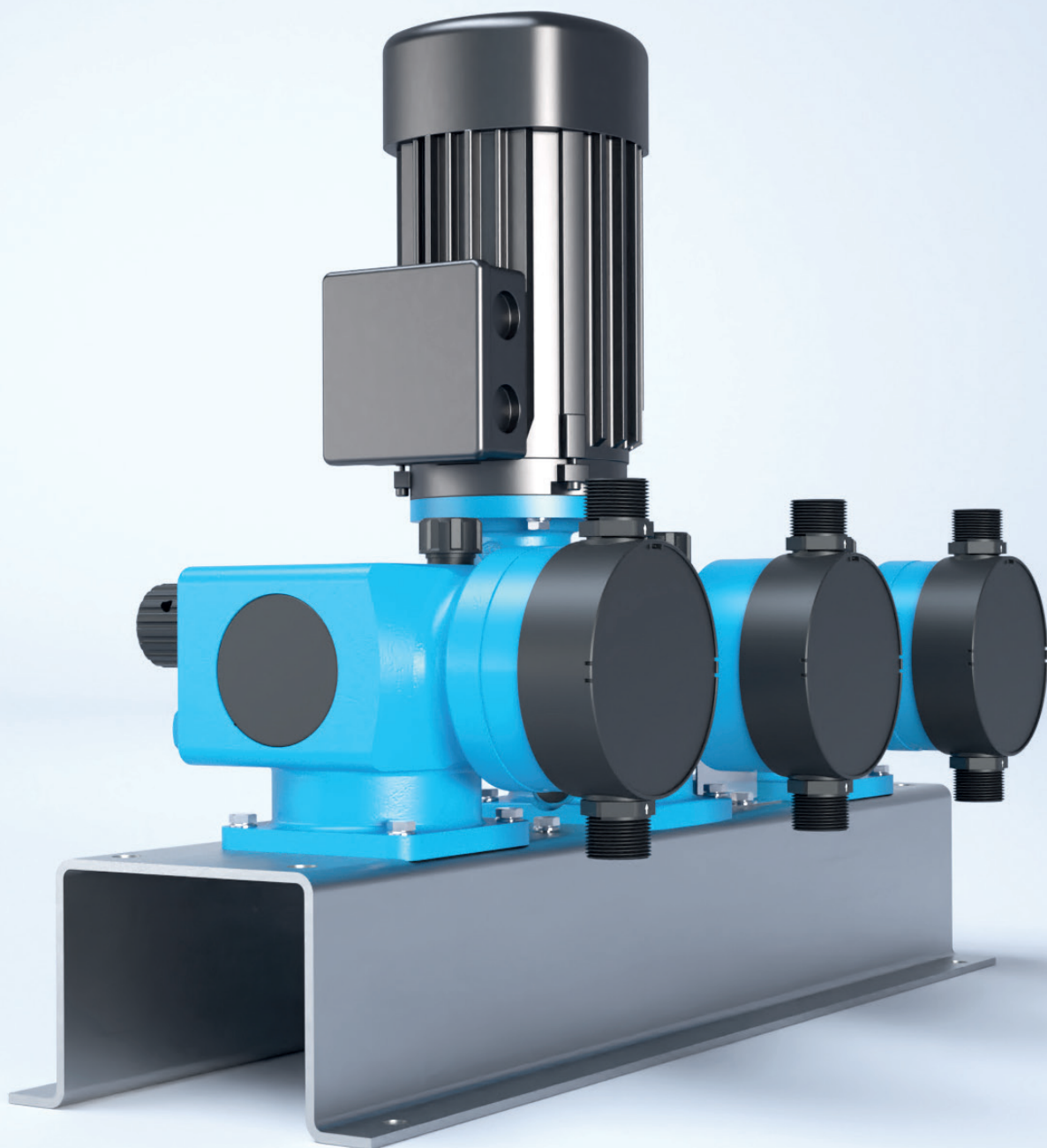


4ER REIHE KOMBINATIONSPUMPEN



KOMBINATIONSPUMPEN - DIE ALLROUNDER

Auf eine Kombinations- oder auch Mehrkopfpumpe wird genau dann zurückgegriffen, wenn die Anforderungen des Kunden nicht mit einer Einkopfpumpe erfüllt werden können. So kommen Mehrkopfpumpen beispielsweise bei höheren Förderleistungen zum Einsatz, die eine einzige Pumpe nicht erreichen kann. Ebenso ermöglichen Kombinationspumpen eine pulsationsfreie Förderung der Medien, ohne dass Armaturen oder Pulsationsdämpfer zum Einsatz kommen müssen. Darüber hinaus eignen sich Kombinationspumpen hervorragend, um komplizierte Rezepturen zu fahren, mit unterschiedlichen Dosiermengen und -zeiten.

ANWENDUNGSBEREICHE

- Große Förderleistungen
- Bei sehr pulsationsarmen Dosieraufgaben
- Bei unterschiedlichen Dosierleistungen in Abhängigkeit zueinander
- Besondere Rezepturen

ANWENDUNGSBEISPIELE

- Kraftwerkstechnik
- Farben- und Lackherstellung
- Getränkeindustrie
- Textilindustrie
- uvm.

VORTEILE IM ÜBERBLICK

- Extrem pulsationsarme Förderung durch Hubversatz möglich
- Bis zu 5 Köpfe möglich, auch in unterschiedlichen Förderleistungen
- Jeder Kopf einzeln in der Förderleistung verstellbar
- Höchste Flexibilität und Genauigkeit
- Förderung von unterschiedlichen Medien in einem Prozess

- Einsatzbereich bis zu 7.500 l/h
- Baukastensystem, hohe Kombinationsmöglichkeiten
- Leckagefrei und hohe Membranstandzeiten
- Hohe Dosiergenauigkeit
- Konfigurierbar mit automatischer Förderstromverstellung
- Anzeige des Membranzustandes durch integrierte Membranüberwachung (optional)
- Ausgezeichnetes Ansaugverhalten, ohne zusätzliche Bauteile
- Sehr hoher Druckbereich (bei Kolbenmembranpumpe)
- Geringer Wartungsaufwand durch verschleißarme Bauteile

AUSFÜHRUNGEN

Folgende Varianten (Konstruktions-/Verdrängerarten) können miteinander kombiniert werden.

Sofern keine gemeinsame Verrohrung vorgesehen ist können beispielsweise Einfachmembranpumpen auch mit Kolbenmembranpumpen kombiniert werden.

KOMBINATIONSPUMPE 409.2 e / 410.2 e

- max. fünf Köpfe
- bis max. 7.500 l/h

KOMBINATIONSPUMPE 409.2 ML / 410.2 ML

- max. fünf Köpfe
- bis max. 6.000 l/h

KOMBINATIONSPUMPE 409.2 KM / 410.2 KM

- max. fünf Köpfe
- bis max. 4.000 l/h

KOMBINATIONSPUMPE 409.2 K / 409.2 K

- max. fünf Köpfe
- bis max. 110 l/h



MEMBRANPUMPEN

das zu fördernde Medium ist durch eine Membrane vom Antrieb getrennt. Somit wird dieser durch schädliche Einflüsse des Mediums geschützt. Sie kommen vorrangig dann zum Einsatz, wenn eine leckagefreie und exakte Dosierung von Nöten ist. Bspw. Bei aggressiven, geruchsbelästigende, abrasiven, radioaktiven, brennbaren, viskosen oder giftigen Medien.

MEHRLAGENMEMBRANPUMPEN

Mehrlagenmembrane können den Einsatz von sicherheitstechnisch anspruchsvolleren Aufgaben gewährleisten, da bei einer Mehrlagenmembranpumpe die Membranbruchsignalisierung zum Einsatz kommt. Den erhöhten Sicherheitsanforderungen werden im Vergleich zu einlagiger Membrane durch erheblich verbesserte Membranstandzeiten Rechnung getragen. Anwendungsbereiche sind vorrangig Abwasser- und Abgasaufbereitung.

KOLBENMEMBRANPUMPEN

Die Hubbewegung des mechanisch angetriebenen Kolben wird hydraulisch auf die Mehrlagenmembrane übertragen. Ein integriertes Ausgleichsventil gewährleistet eine hervorragende Dosiergenauigkeit und bietet einen optimalen Überlastungsschutz: Im Fall eines unzulässig hohen Gegendruckes kann die Hydraulikflüssigkeit in das Ausgleichsventil entweichen.

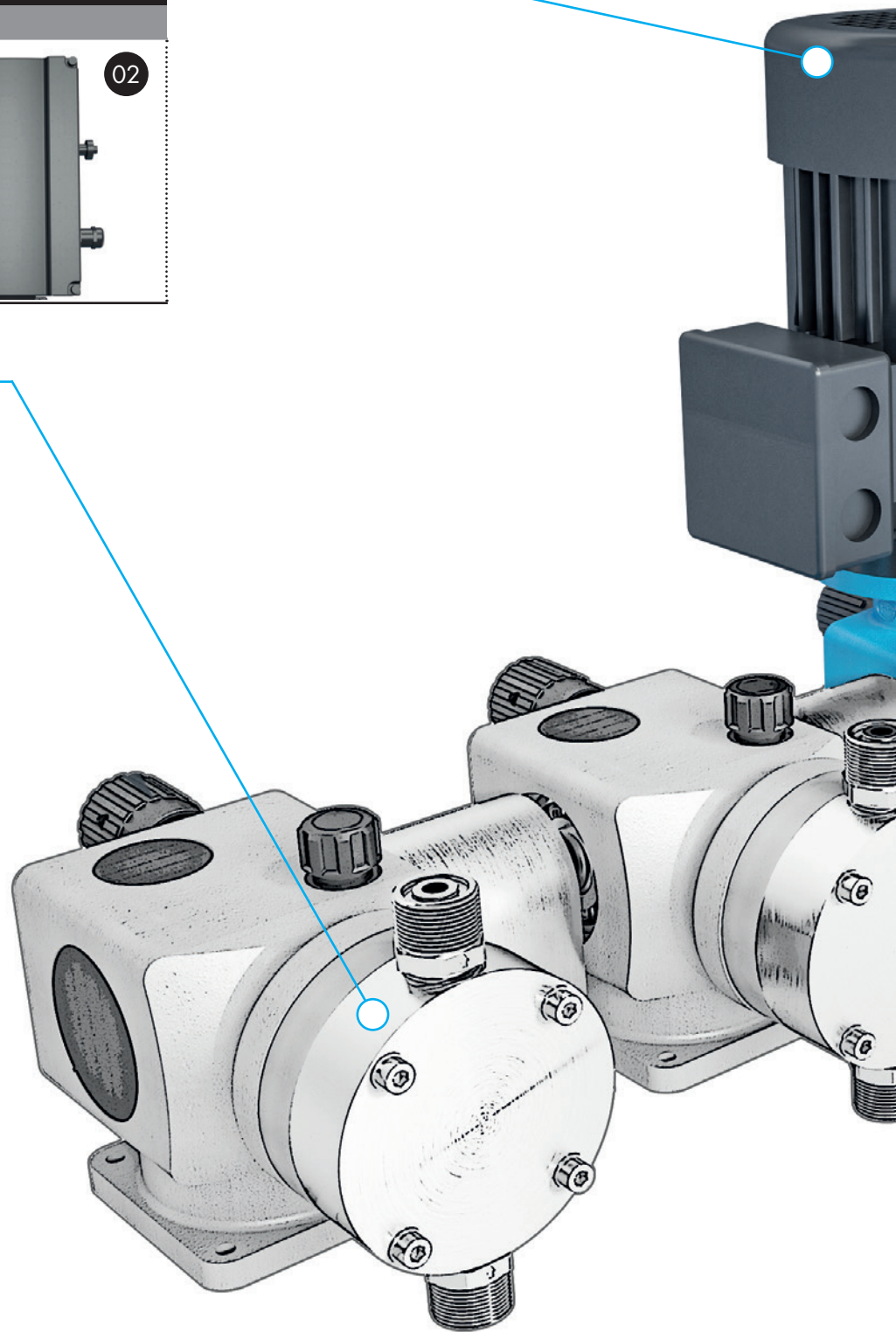
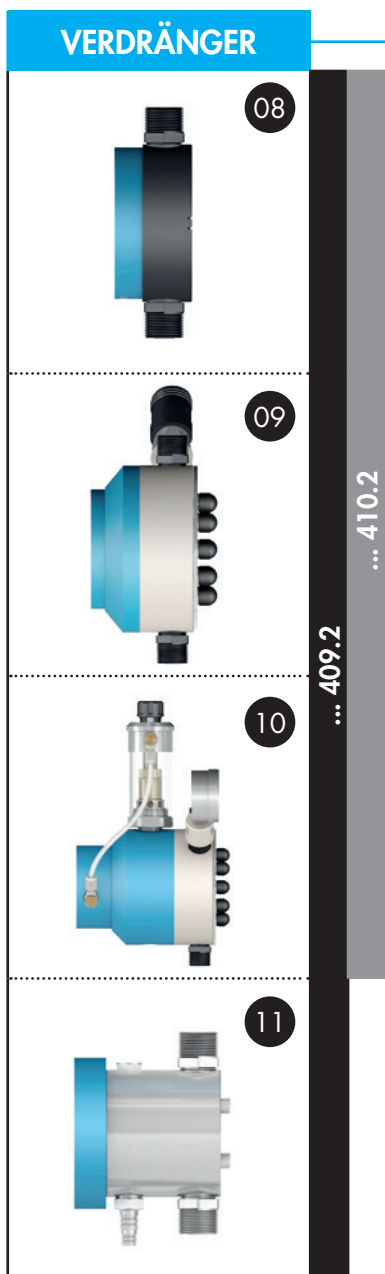
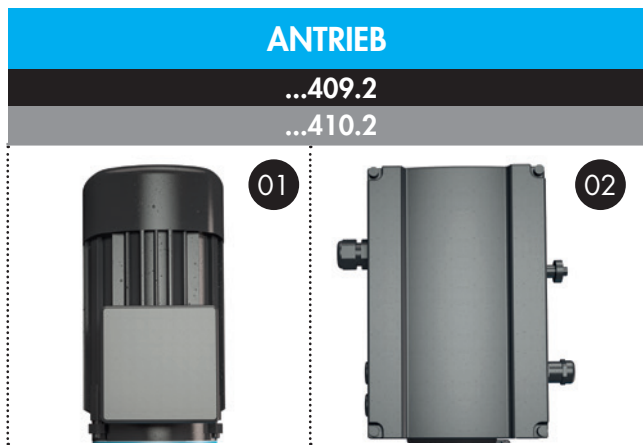
KOLBENPUMPEN

Die Hubbewegung des mechanisch angetriebenen Kolben wird direkt auf das Fördermedium übertragen. Präzise Dosiereigenschaften sowie hohe Drücke (bis



MEHRKOPF- UND KOMBINATIONSPUMPEN FÜR BESONDERE UND PULSATIONSARME AUFGABEN

ÜBERSICHT



INDIVIDUELLE LÖSUNGEN AUF ANFRAGE

ANTRIEB

- 01 | Motor DSM / WSM
- 02 | Motor DSM mit Frequenzumrichter

HUBVERSTELLUNG

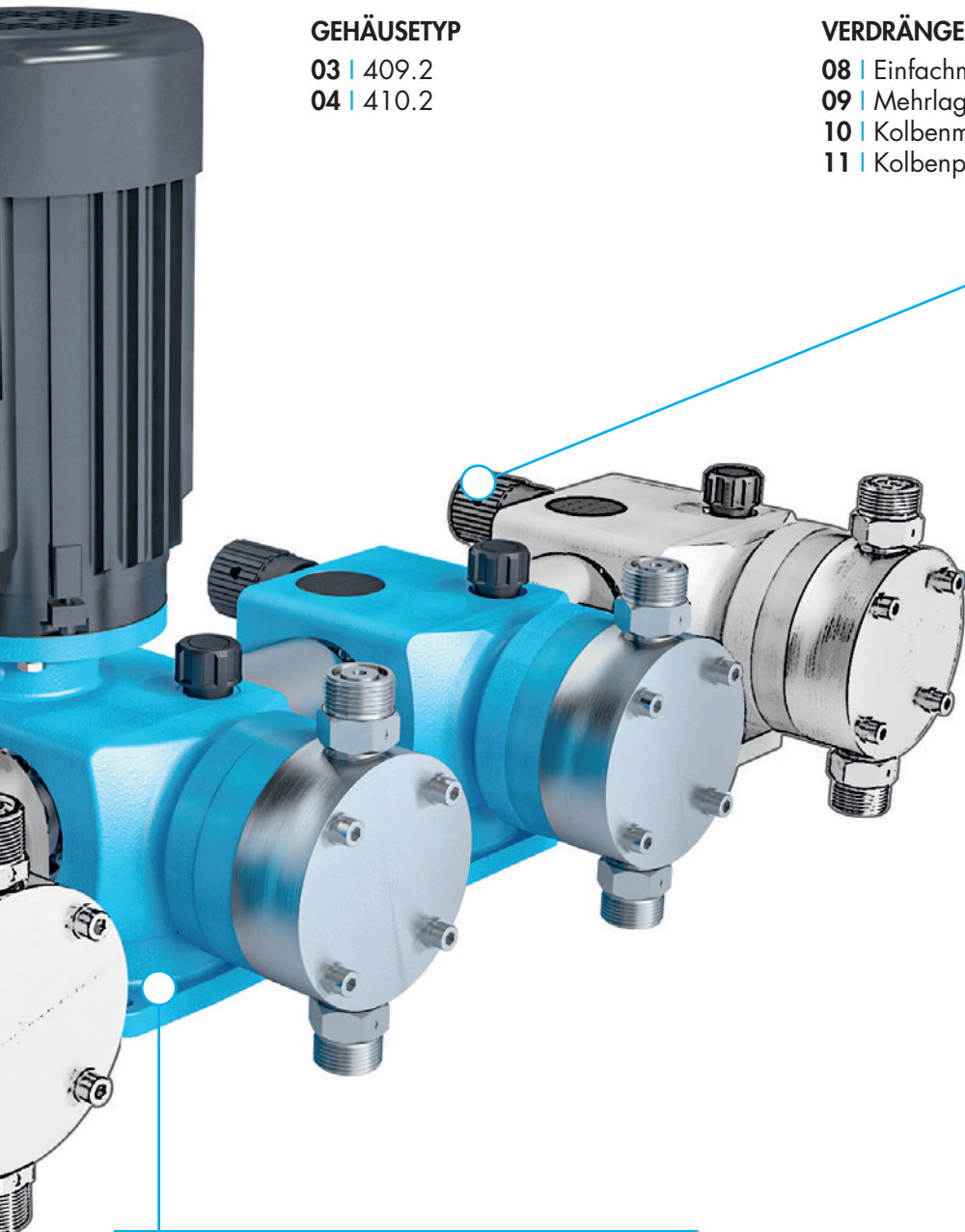
- 05 | Manuell mit einfacher Skala
- 06 | Manuell mit Positionsanzeiger
- 07 | Elektrisch mit Stellantrieb

GEHÄUSETYP

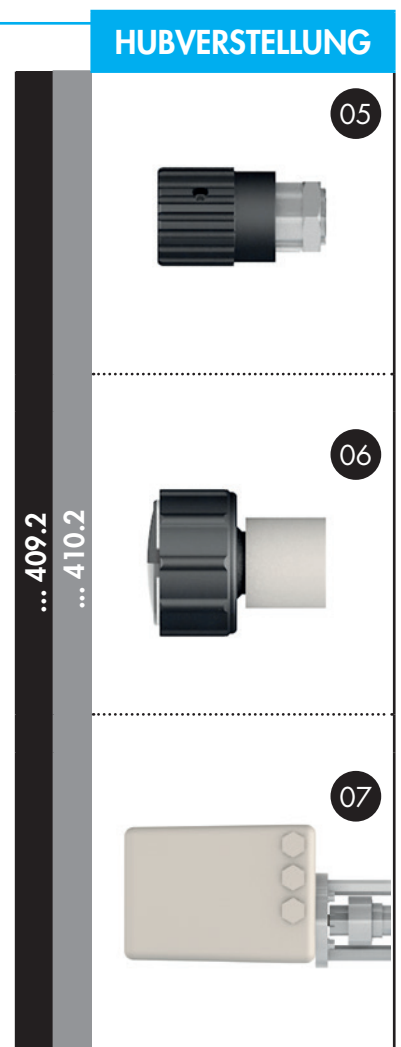
- 03 | 409.2
- 04 | 410.2

VERDRÄNGERART

- 08 | Einfachmembranpumpe
- 09 | Mehrlagenmembranpumpe
- 10 | Kolbenmembranpumpe
- 11 | Kolbenpumpe



HUBVERSTELLUNG



HUBGETRIEBE

...409.2

...410.2

03



04



ZUSÄTZLICHE FEATURES

FREQUENZUMRICHTER

Über einen Frequenzumrichter kann die Drehzahl und somit die Fördermenge der Dosierpumpe geregelt werden.



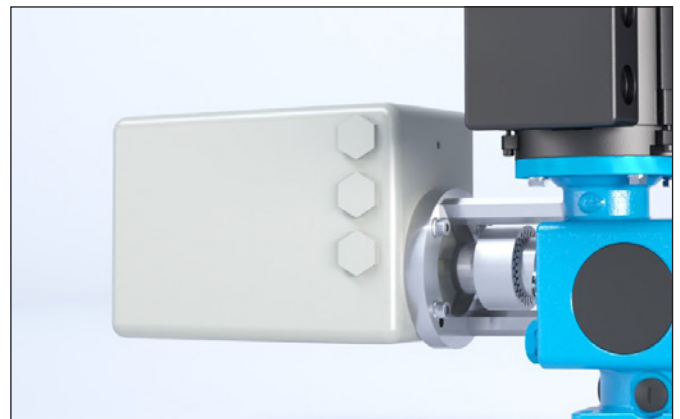
HUBFREQUENZGEBER

sera Dosierpumpen sind oszillierende Verdrängerpumpen mit einem genau definierten Hubvolumen je Pumpenhub. Der Hubfrequenzgeber erfasst die einzelnen Pumpenhübe und leitet jeden einzelnen an eine entsprechende Auswerteinheit weiter.



ELEKTRISCHER STELLANTRIEB ZUR HUBLÄNGENVERSTELLUNG

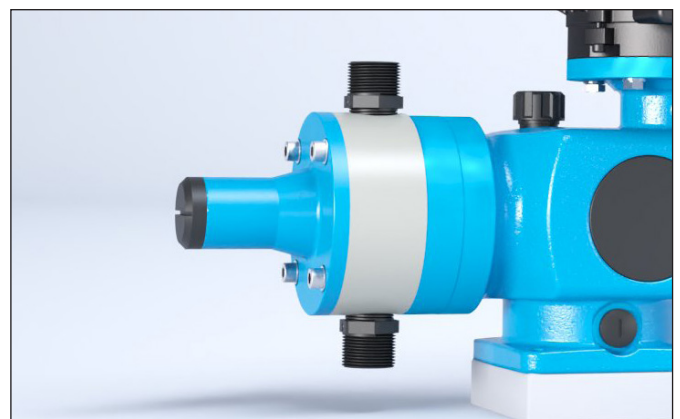
Mit dem elektrischen Stellantrieb zur Hublängenverstellung kann diese von einer Regeleinheit automatisch verstellt werden und es bedarf keiner manuellen Einstellung mehr.



PUMPENKÖRPER MIT INTEGRIERTEM ÜBERSTROMVENTIL

(nur bei Einfachmembranpumpen)

Das integrierte Membran-Überströmventil schützt die Pumpe bei geschlossener Druckleitung gegen unzulässigen Überdruck. Es ist einsetzbar für dünnflüssige Medien ohne Feststoffe bei einer Förderleistung von max. 570 l/h.



ZUSÄTZLICHE FEATURES

MEMBRANÜBERWACHUNG

(nur bei Einfachmembranpumpen)

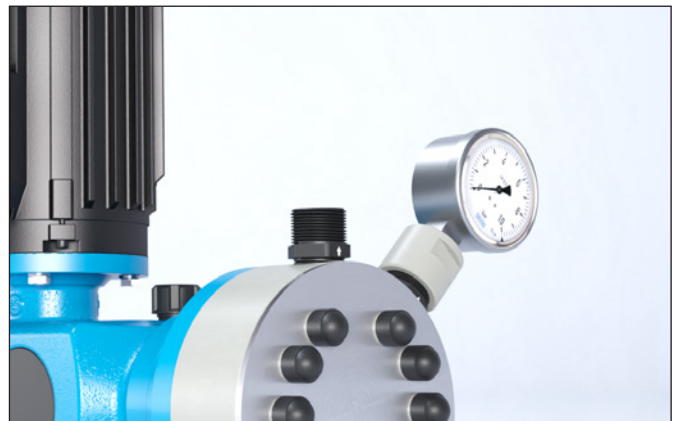
Die konduktive Membranüberwachung erfolgt über eine Elektrode in Verbindung mit einer Auswerteinheit. Die Elektrode wird in den Grundring (hinter der Membrane) eingebaut. Zusätzlich wird ein Relais zur Auswertung benötigt.



OPTISCHE MEMBRANÜBERWACHUNG MIT MANOMETER

(nur bei Mehrlagen- und Kolbenmembranpumpen)

Bei einer Beschädigung der Arbeitsmembrane strömt das unter Druck stehende Medium durch eine Bohrung zum Signalmanometer und bewirkt einen Zeigerausschlag. Durch die Mehrlagenmembrane kann die Pumpe weiterbetrieben werden.



MEMBRANÜBERWACHUNG MIT DRUCKSCHALTER

(nur bei Mehrlagen- und Kolbenmembranpumpen)

Bei einer Beschädigung der Arbeitsmembrane baut sich am Druckschalter ein Druck auf. Das anstehende Signal kann dann verarbeitet werden. Durch die Mehrlagenmembrane kann die Pumpe bis zur Wartung/Reperatur des Membranpakets weiterbetrieben werden.



WERKSTOFFE

Die hohe Qualität der Werkstoffe garantiert den betriebssicheren Dauereinsatz. Für jeden Bedarfsfall steht der optimale Werkstoff bereit.

PUMPENKÖRPER UND VENTILE

PVC-U, PP, PVDF, PP-GFK, PVDF-GFK,
1.4571

VENTILKUGELN

PTFE, 1.4401

VENTILDICHTUNGEN

EPDM, FPM, FEP-ummantelt

ANTRIEBSMEMBRANE

PTFE-kaschiert

MANUELLES ENTLÜFTUNGSVENTIL

(nur bei Einfachmembranpumpen (409.2-2,4e))
PP-GFK, PVDF-GFK

ANTRIEB

Die jeweilige Antriebseinheit besteht aus einem bewährten Motorfabrikat, gekoppelt mit einem Hubgetriebe in einem robusten Gehäuse.

sera Gehäuse werden auch härtesten Einsatzbedingungen gerecht. Materialdicke und Oberflächenbehandlung widerstehen selbst chemischen Angriffen.

FÖRDERSTROM

Der Förderstrom ist konstant oder stufenlos regelbar. Bei der regelbaren Ausführung geschieht dies manuell durch die Änderung der Hublänge. Die automatische Förderstromverstellung kann über folgende Optionen erfolgen:

- Drehstrommotoren geeignet für Frequenzumrichterbetrieb zur Hubfrequenzänderung über einen externen Frequenzumrichter
- Stellmotoren mit Stellungsreglern zur automatischen Hublängenänderung

SONDERAUSFÜHRUNGEN

Für spezielle Dosieraufgaben bieten wir die individuelle Lösung:

u.a. Pumpenkörper mit Sondernennweiten, Heizeinrichtungen, Ventile als Doppelventile, mit Federbelastung, mit elastischen Kugelsitzen, Spüleinrichtungen für eine Intervall- oder Endspülung zur Verhinderung von Ablagerungen im Pumpenkörper, Anbau von Hubzahlgeber, Membranbruchüberwachung, Sonderwerkstoffe wie Titan oder Hastelloy, reinigbare Ausführung.

ZUBEHÖR

Zur optimalen Installation von Dosierpumpen können bei uns alle notwendigen Zubehörteile wie Überströmventile, Druckhalteventile, Pulsationsdämpfer, Dosierventile, Dosierbehälter, Strömungswächter usw. bestellt werden.

TECHNISCHE DATEN

Die einzelnen Pumpeneinheiten von Kombinations- und Mehrkopfpumpen können individuell auf einander abgestimmt sein, sodass eine Übersicht von technischen Daten an dieser Stelle nicht sinnvoll ist. Durch die Tatsache, dass verschiedene Pumpentypen und -arten anwendungsbedingt miteinander kombiniert werden können, verlangt es nach einer präzisen Auslegung durch **sera**-AnwendungstechnikerInnen.

Grundlegend dienen als Hilfe die Technischen Daten der verschiedenen Pumpentypen und -arten in den jeweiligen Produktinformationen:

(EINFACH)MEMBRANPUMPEN

Produktinformation **PI-2002**

Membranpumpen 4er Reihe

[DOWNLOAD](#)

oder scan QR-Code



MEHRLAGENMEMBRANPUMPEN

Produktinformation **PI-2003**

Mehrlagenmembranpumpen 4er Reihe

[DOWNLOAD](#)

oder scan QR-Code



KOLBENMEMBRANPUMPEN

Produktinformation **PI-2004**

Kolbenmembranpumpen 4er Reihe

[DOWNLOAD](#)

oder scan QR-Code



KOLBENPUMPEN

Produktinformation **PI-2006**

Kolbenpumpen 4er Reihe

[DOWNLOAD](#)

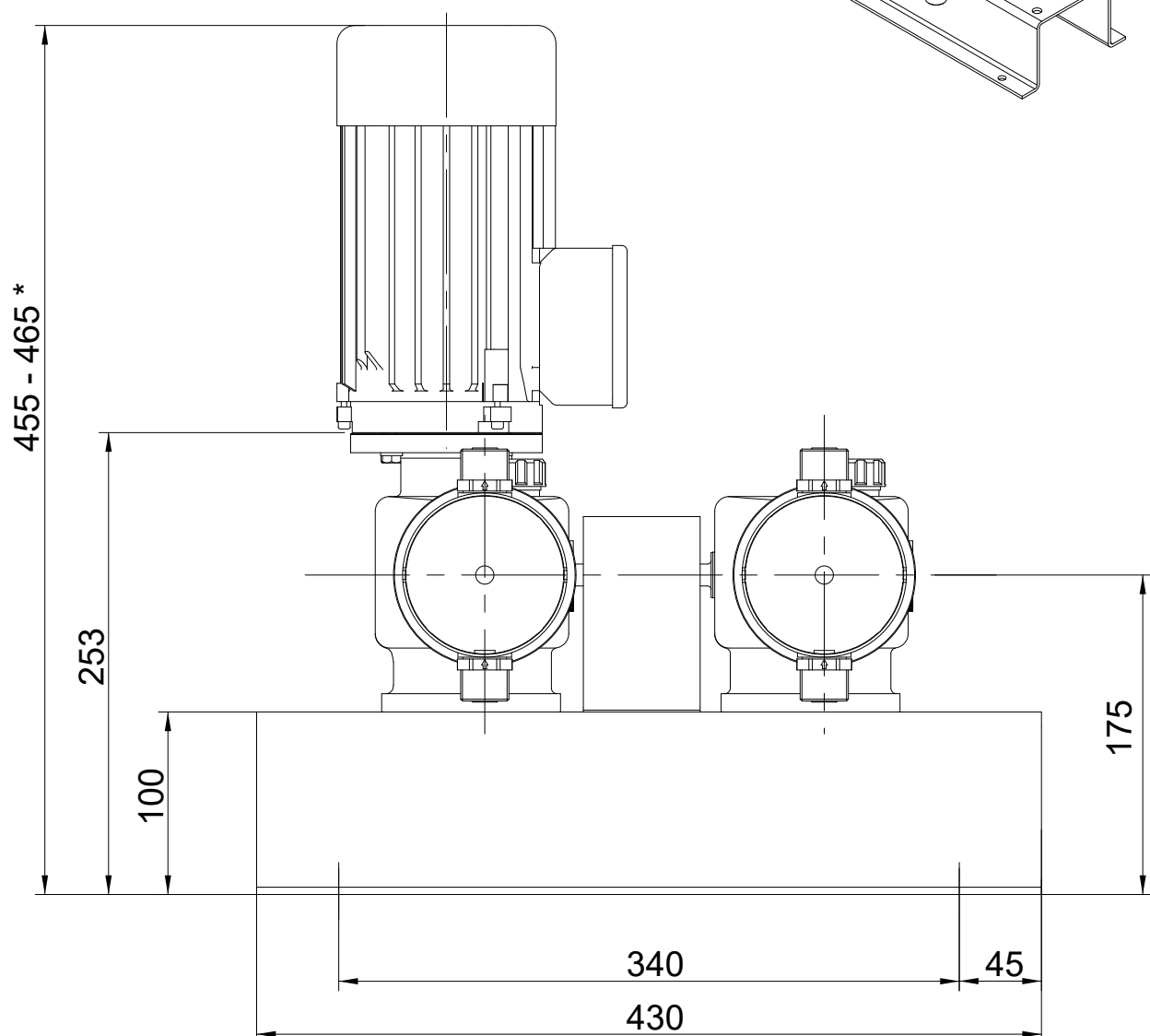
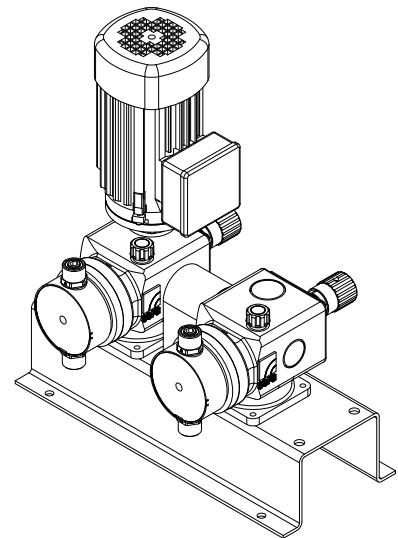
oder scan QR-Code



ABMESSUNGEN (BEISPIEL)

2-fach Membrankombinationspumpe R(F) 409.2-... / RK 409.2-...

Aufgrund der vielen Möglichkeiten ist diese Maßzeichnung nur beispielhaft zu betrachten. Im individuellen Anwendungsfall wird eine detaillierte Maßzeichnung mit allen nötigen Abmessungen erstellt.

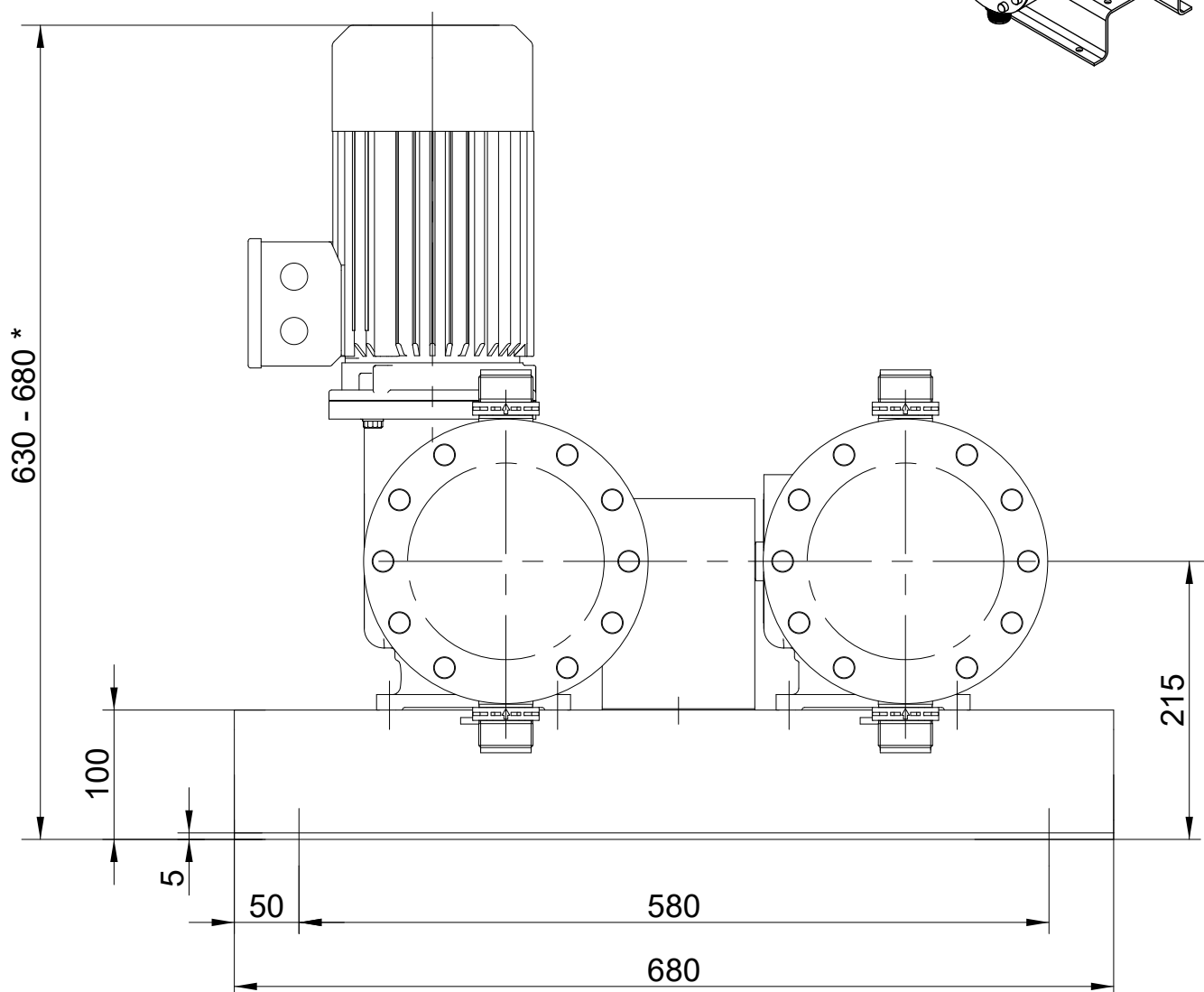
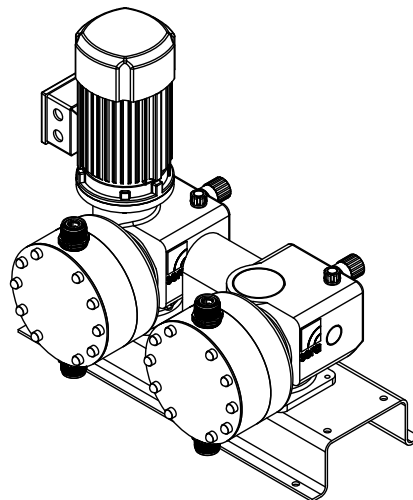


- * bei 409.2-1,6e bis -25e: 455 mm
- bei 409.2-50e bis -350e: 465 mm

ABMESSUNGEN (BEISPIEL)

2-fach Membrankombinationspumpe R(F) 410.2-... / RK 410.2-...

Aufgrund der vielen Möglichkeiten ist diese Maßzeichnung nur beispielhaft zu betrachten. Im individuellen Anwendungsfall wird eine detaillierte Maßzeichnung mit allen nötigen Abmessungen erstellt.

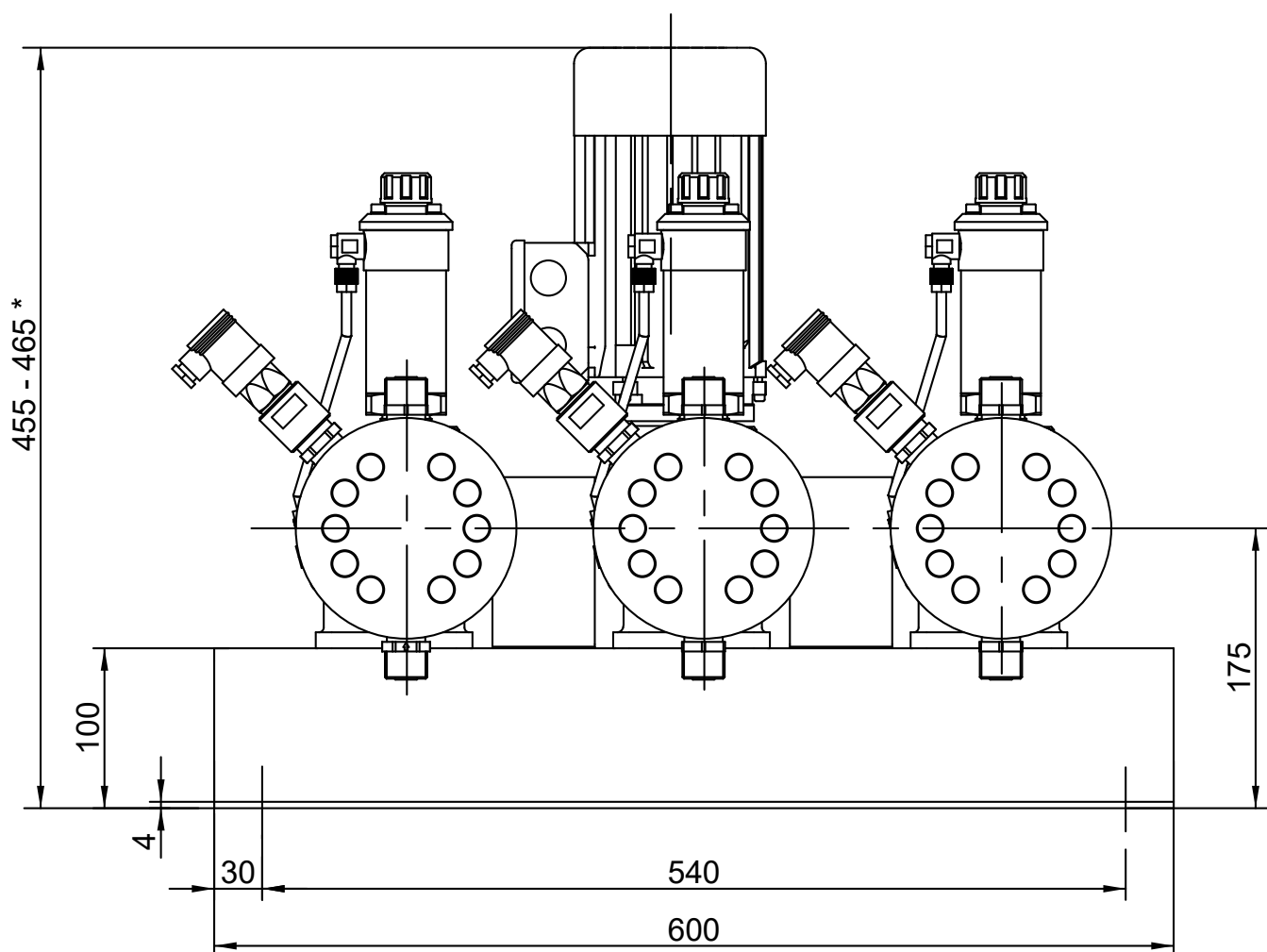
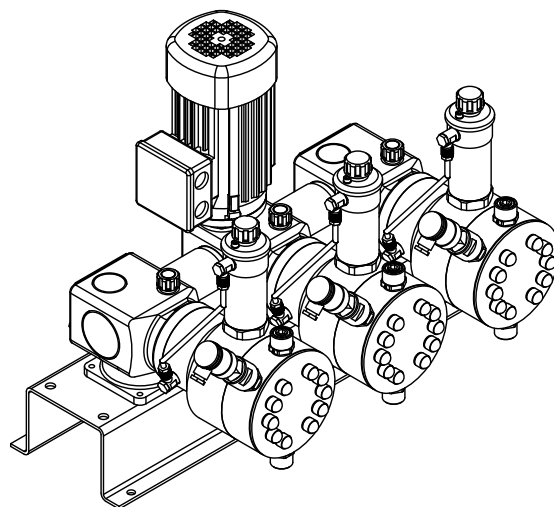


- * bei 410.2-280e/-570e: 630 mm
- bei 410.2-900e: 640 mm
- bei 410.2-1450e: 680 mm

ABMESSUNGEN (BEISPIEL)

3-fach Kombinationspumpe R(F) 409.2-KM / RK 409.2-KM / RK409.2-KM

Aufgrund der vielen Möglichkeiten ist diese Maßzeichnung nur beispielhaft zu betrachten. Im individuellen Anwendungsfall wird eine detaillierte Maßzeichnung mit allen nötigen Abmessungen erstellt.

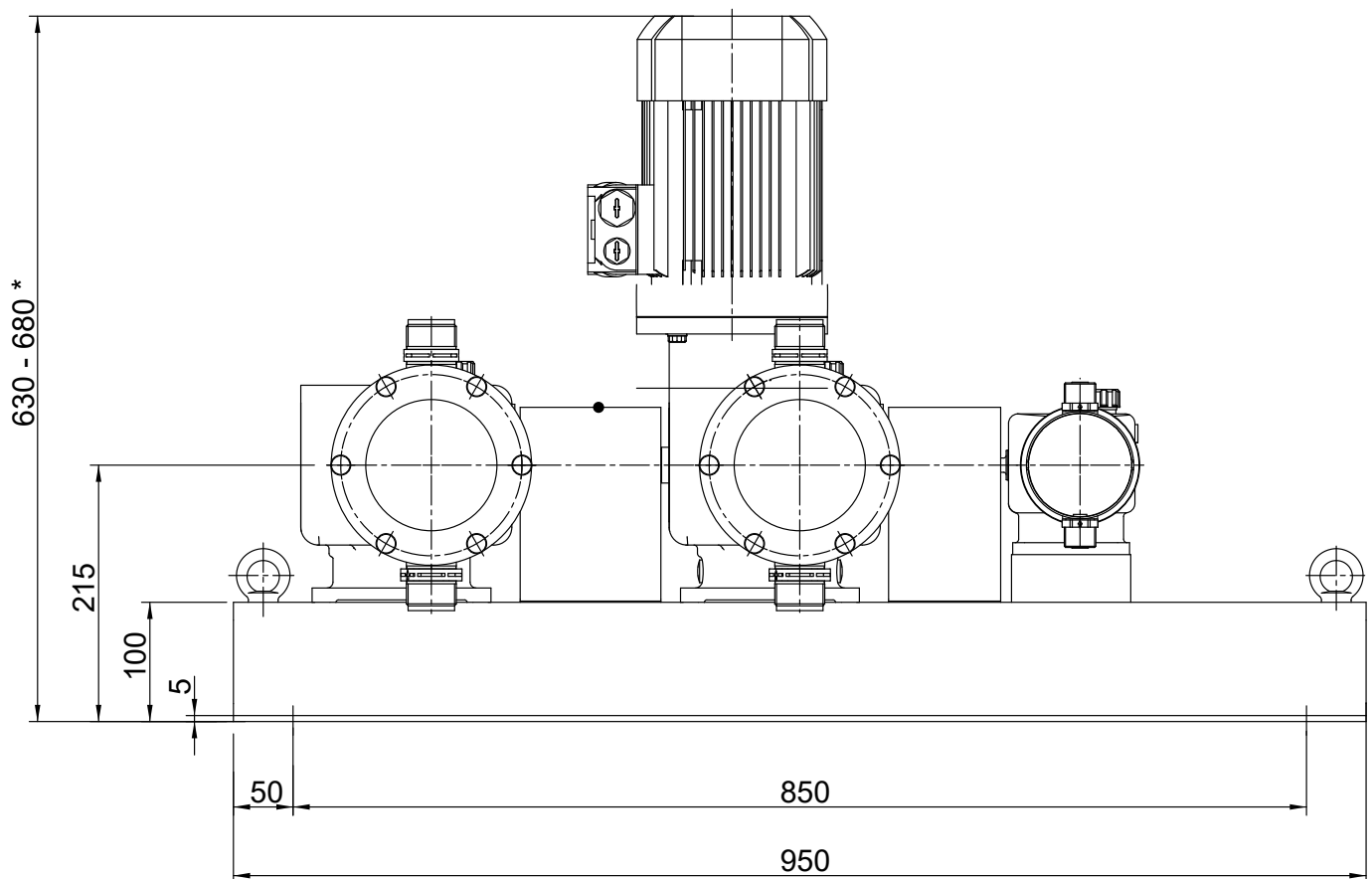
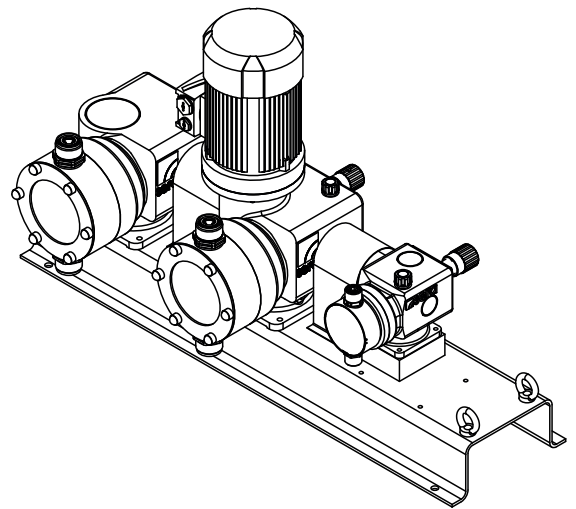


- * bei 409.2-1,6e bis -25e: 455 mm
- bei 409.2-50e bis -350e: 465 mm

ABMESSUNGEN (BEISPIEL)

3-fach Kombinationspumpe R(F) 410.2 / RK 410.2 / RK 409.2

Aufgrund der vielen Möglichkeiten ist diese Maßzeichnung nur beispielhaft zu betrachten. Im individuellen Anwendungsfall wird eine detaillierte Maßzeichnung mit allen nötigen Abmessungen erstellt.



- * bei 410.2-280e/-570e: 630 mm
- bei 410.2-900e: 640 mm
- bei 410.2-1450e: 680 mm

FOLLOW US



ONE SCAN.
WORLDWIDE SUPPORT.

www.sera-web.com

