

2ER REIHE MAGNETMEMBRANPUMPEN



MAGNETMEMBRANPUMPEN

Magnetmembranpumpen der Reihe 204.1 sind elektronisch gesteuerte, vielseitig einsetzbare Dosierpumpen für höchste Betriebssicherheit in robuster Industrieausführung. Leistungsbereich von 0,4 l/h bis 35 l/h bei Drücken bis max. 10 bar.

EINSATZBEREICH

Zur exakten prozessabhängig gesteuerten Dosierung leicht ausgasender Medien in allen Bereichen der Industrie.

VORTEILE IM ÜBERBLICK

- direkt ansteuerbar
- PROFIBUS DP - Schnittstelle
- hohe Dosiergenauigkeit
- hohe Membranstandzeiten*
- hochwertige Werkstoffe
- lineare Regelungcharakteristik
- wartungsarm
- niedrige Betriebskosten
- leakagefrei
- unbegrenzt trockenlaufsicher
- einfach zu bedienen
- geringes Gewicht
- selbstentlüftende Pumpenbaureihe

* im Vergleich zu bisher marktüblichen Antriebsmembranen

AUSFÜHRUNGEN

WERKSTOFFE

Die hohe Qualität der Werkstoffe garantiert den betriebssicheren Dauereinsatz. Für jeden Bedarfsfall steht der optimale Werkstoff bereit.

PUMPENKÖRPER UND VENTILE

PVC, PP, PVDF, 1.4571,
PP-GFK, PVDF-GFK

VENTILKUGELN

PTFE, 1.4401, Al₂O₃

VENTILDICHTUNGEN

EPDM, FPM, FEP-ummantelt, FFKM

ANTRIEBSMEMBRANE

PTFE-kaschiert

MANUELLES ENTLÜFTUNGSVENTIL

PP-GFK, PVDF-GFK

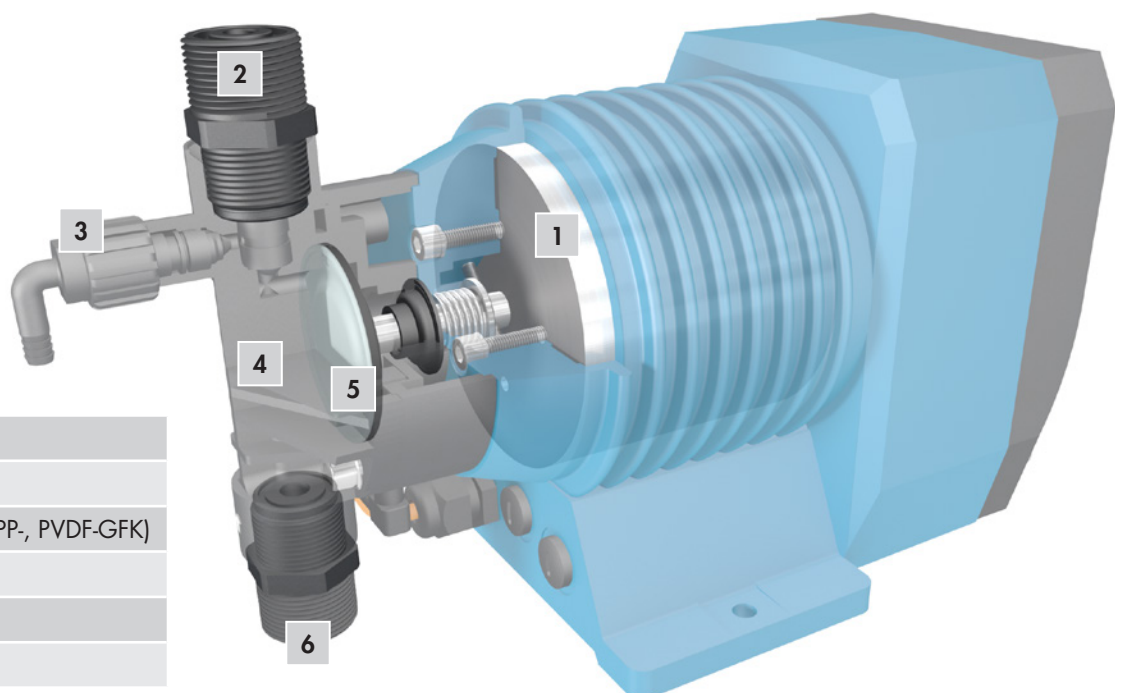
ANTRIEB

Die Antriebseinheit der **sera** Magnetmembranpumpen besteht aus einem starken Hubmagneten in einem robusten Kunststoffgehäuse. Der verdreh-sichere Hubmagnet ist mit einem thermischen Überlastschutz ausgestattet.

ZUBEHÖR

- Steuerkabel
- Strömungswächter
- Durchflussmesser
- PROFIBUS Y-Verteiler
- PROFIBUS Abschlusswiderstand

Zur optimalen Installation von Dosierpumpen können bei uns alle notwendigen Zubehörteile wie Ventile, Pulsationsdämpfer, Dosierventile, Dosierbehälter, Strömungswächter usw. bestellt werden.



1	Antriebsmagnet
2	Druckventil
3	Entlüftungsventil (PP-, PVDF-GFK)
4	Pumpenkörper
5	Membrane
6	Saugventil

TECHNISCHE DATEN R204.1

PUMPENDATEN			R 204.1-...				
			1,2e	2,4e	7,0e	10e	35e
Zulässiger Druck p_{2max} im Ausritt der Pumpe	bar		10	10	10	6	1,5
Nennförderstrom QN bei p_{2max}	l/h	50/60 Hz	0-1,2	0-2,4	0-7	0-10	0-35
Volumen pro Hub	ml/Hub	(100%)	0,13	0,27	0,78	1,11	3,89
Max. Saughöhe	mWS		2	2	3	3	3
Min./max. zulässiger Druck im Eintritt der Pumpe	bar	$p_{1min/max}$	-0,2/0	-0,2/0	-0,3/0	-0,3/0	-0,3/0
Empfohlene Nennweite DN der Anschlussleitungen	mm		5	5	5	5	10
Nennhubfrequenz	1/min	50/60 Hz	150	150	150	150	150
Gewicht ca.	kg		4,1	4,1	4,8	4,8	5,1

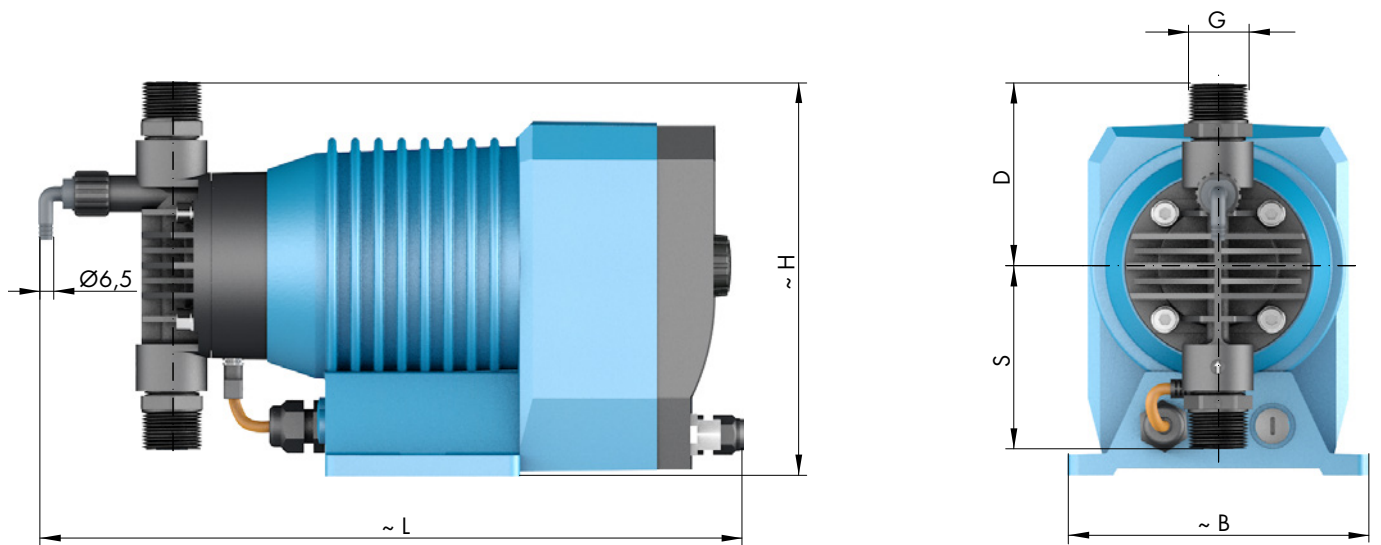
ELEKTRISCHE DATEN		R 204.1-...e
mittlere Leistungsaufnahme	W	20
Nennspannung	V	100 - 240
Frequenz	Hz	50/60
Spannung Steuereingang	V DC	5...30
Minimale Kontaktsignalzeit	ms	55
Bürde für Analogeingang	Ω	100
Stromaufnahme bei Hub	A (bei 230V)	max. 1,0
empfohlene Absicherung	(Sicherungsautomat)	C2A
Isolationsklasse	ISO	F
Schutzart	IP	65

TECHNISCHE DATEN C204.1

PUMPENDATEN			C 204.1-...				
			1,2e	2,4e	7,0e	10e	35e
Zulässiger Druck p_{2max} im Ausritt der Pumpe	bar		10	10	10	6	1,5
Nennförderstrom QN bei p_{2max}	l/h	50/60 Hz	0-1,2	0-2,4	0-7	0-10	0-35
Volumen pro Hub	ml/Hub	(100%)	0,13	0,27	0,78	1,11	3,89
Max. Saughöhe	mWS		2	2	3	3	3
Min./max. zulässiger Druck im Eintritt der Pumpe	bar	$p_{1min/max}$	-0,2/0	-0,2/0	-0,3/0	-0,3/0	-0,3/0
Empfohlene Nennweite DN der Anschlussleitungen	mm		5	5	5	5	10
Nennhubfrequenz	1/min	50/60 Hz	150	150	150	150	150
Gewicht ca.	kg		4,1	4,1	4,8	4,8	5,1

ELEKTRISCHE DATEN		C 204.1-...e
mittlere Leistungsaufnahme	W	33
Nennspannung	V	100 - 240
Frequenz	Hz	50/60
Spannung Steuereingang	V DC	5...30
Minimale Kontaktsignalzeit	ms	55
Bürde für Analogeingang	Ω	100
Stromaufnahme bei Hub	A (bei 230 V)	max. 1,0
Digitaler Ausgang interne/externe Versorgung		PNP max. 15V DC, 50mA / max. 30V DC, 350mA
empfohlene Absicherung	(Sicherungsautomat)	C2A
Isolationsklasse	ISO	F
Schutzart	IP	65

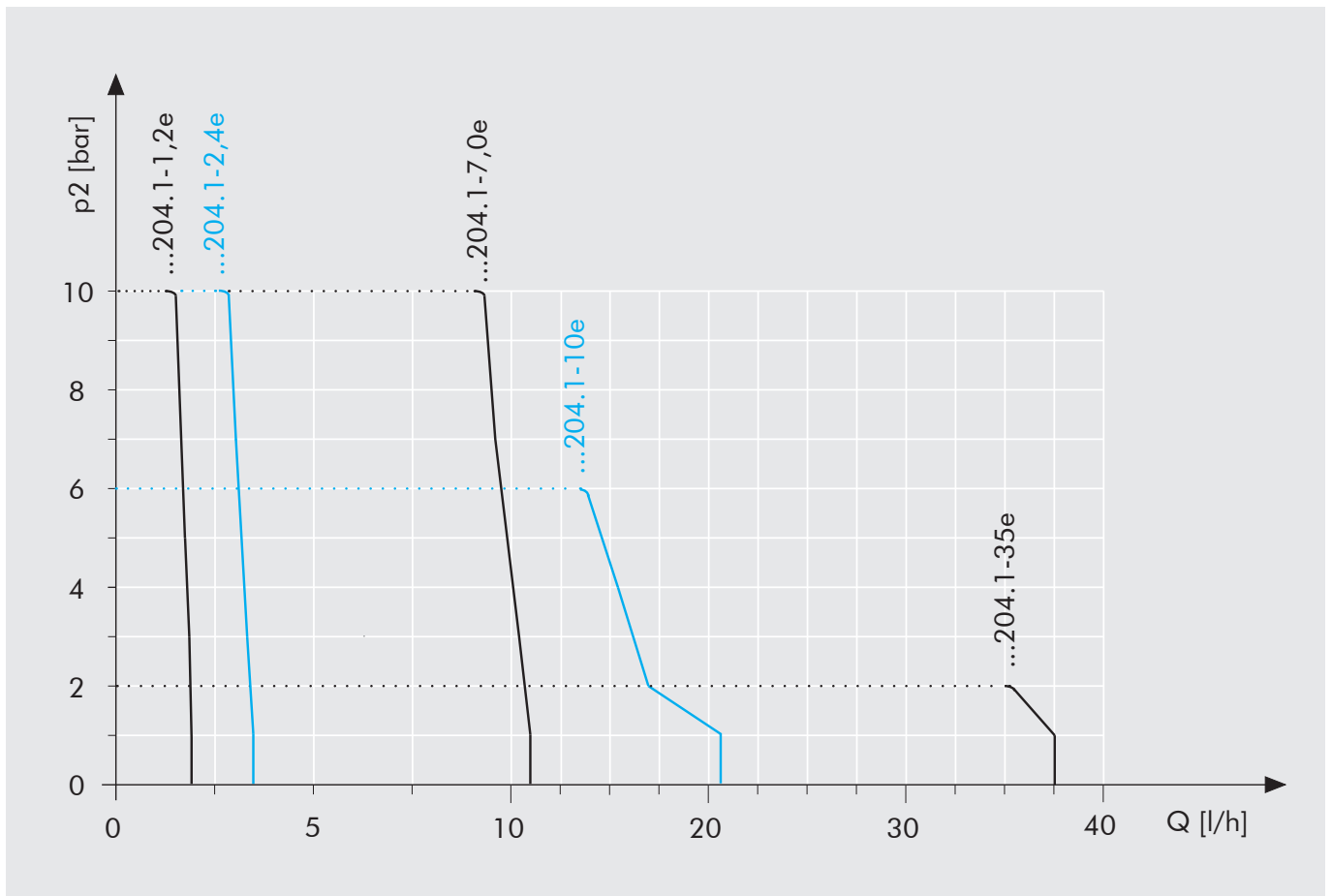
ABMESSUNGEN



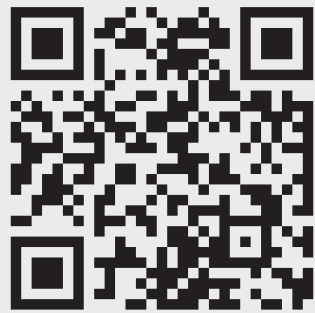
	...-1,2e	...-2,4e	...204.1-... ...-7,0e	...-10e	...-35e
SAUGVENTILE					
DN Nennweite	5	5	5	5	10
G Anschlussgewinde	G $\frac{3}{4}$	G $\frac{3}{4}$	G $\frac{3}{4}$	G $\frac{3}{4}$	G $\frac{3}{4}$
S PP-GFK / PVDF-GFK	80	80	80	80	75
S PVC-U	70	70	70	70	80
S 1.4571	70	70	70	70	76
DRUCKVENTILE					
DN Nennweite	5	5	5	5	10
G Anschlussgewinde	G $\frac{3}{4}$	G $\frac{3}{4}$	G $\frac{3}{4}$	G $\frac{3}{4}$	G $\frac{3}{4}$
D PP-GFK / PVDF-GFK	80	80	80	80	75
D PVC-U	70	70	70	70	80
D 1.4571	70	70	70	70	76
MAX. GESAMTHÖHE					
H	175	175	175	175	175
MAX. GESAMTBREITE					
B	130	130	130	130	130
MAX. GESAMTLÄNGE					
L	275	275	275	275	275
L (mit Entlüftungsventil)	305	305	305	305	—

(Maßangaben in mm)

KENNLINIEN



FOLLOW US



ONE SCAN.
WORLDWIDE SUPPORT.

www.sera-web.com

