

Manuel d'utilisation

Type :

791.1

792.1

793.1

794.1

795.1

796.1

797.1



Fabricant :

sera GmbH

sera-Straße 1

34376 Immenhausen

Allemagne

Tél. : +49 5673 999-00

Fax : +49 5673 999-01

info@sera-web.com

www.sera-web.com

Conservez le manuel d'utilisation pour une utilisation future !

Entrez ici le type exact et le type précis de votre réceptif de mesure de la capacité.
(peut être lu dans la description de produit du réceptif de mesure de la capacité)

Type :

Ces données sont importantes en cas de questions et/ou pour la commande de pièces de rechange et doivent être spécifiées.

Traduction du manuel d'utilisation original !

Manuel d'utilisation

Sommaire

1. Généralités	4
1.1 Instructions générales d'utilisation	4
1.2 Marquage de remarques (dans le présent manuel d'utilisation)	4
1.3 Indications de qualité	5
2. Consignes de sécurité	5
2.1 Qualification et formation du personnel	5
2.2 Dangers dus au non-respect des consignes de sécurité	5
2.3 Travail dans le respect de la sécurité	5
2.4 Consignes de sécurité pour l'opérateur/l'utilisateur	5
2.5 Consignes de sécurité pour l'entretien, l'inspection et les opérations d'installation	6
2.6 Conversion non autorisée et production de pièces de rechange	6
2.7 Utilisation non autorisée	6
2.8 Utilisation prévue	6
2.9 Équipements de protection individuelle lors de l'entretien et des réparations	6
3. Transport et stockage	7
3.1 Généralités	7
3.2 Stockage	7
4. Description du produit	8
4.1 Plaque signalétique	8
4.2 Plage de température	8
4.3 Accessoires	9
5. Caractéristiques techniques	10
5.1 Dimensions	10
6. Installation	11
7. Mise en service	12
8. Mise hors service	13
9. Mise au rebut	13
9.1 Démontage et transport	13
9.2 Mise au rebut complète	13
10. Certificat de décharge	14

Manuel d'utilisation

1. Généralités






1.1 Instructions générales d'utilisation

Pour les produits **sera**, les consignes en vigueur sur le lieu d'installation doivent toujours être respectées avant la mise en service et pendant le fonctionnement.

Avant l'installation et la mise en service, il est essentiel de respecter les présentes instructions et en particulier les instructions de sécurité.

1.2 Marquage de remarques (dans le présent manuel d'utilisation)

Les remarques spéciales du présent manuel d'utilisation sont signalées par du texte et des symboles de danger.

Désignation de la remarque (Texte et symbole)	Type de danger			Définition de la remarque (dans le manuel d'utilisation)
	Danger de mort	Risque de blessure	Dommmages matériels	
DANGER ! 	X	X	X	Indique un danger imminent . S'il n'est pas évité, vous risquez la mort ou des blessures graves.
AVERTIS- SEMENT ! 	X	X	X	Indique une situation potentiellement dangereuse. S'il n'est pas évité, il peut entraîner la mort, des blessures graves ou des dommages matériels.
PRU- DENCE ! 		X	X	Indique une situation potentiellement dangereuse. S'il n'est pas évité, il peut entraîner des blessures mineures ou mineures ou des dommages matériels.
ATTEN- TION ! 			X	Indique une situation potentiellement dangereuse. S'il n'est pas évité, il peut entraîner des dommages matériels.
RE- MARQUE ! 				Désigne les informations facilitant le travail et contribuant à un fonctionnement sans heurt.

Manuel d'utilisation

1.3 Indications de qualité

Le respect de ces instructions d'utilisation et en particulier des consignes de sécurité aide

- à éviter les dangers pour les personnes, les machines et l'environnement.
- À augmenter la fiabilité et la durée de vie du produit et de l'ensemble de l'installation.
- à réduire les coûts de réparation et les temps d'arrêt.

La gestion de la qualité **sera** et le système d'assurance qualité sont certifiés DIN EN ISO 9001:2015. les produits **sera** sont conformes aux exigences de sécurité et aux réglementations de prévention des accidents en vigueur.



ATTENTION !

Le présent manuel d'utilisation doit toujours être accessible sur le lieu d'utilisation !



AVERTISSEMENT !

Respectez la fiche de données de sécurité du fluide transporté ! Tout danger pour le personnel d'exploitation dû au fluide transporté utilisé doit être exclu par des mesures appropriées de prévention des accidents par l'opérateur !

2. Consignes de sécurité

2.1 Qualification et formation du personnel

Le personnel chargé de l'exploitation, de la maintenance, de l'inspection et du montage doit posséder les qualifications appropriées pour ce travail. Le domaine de compétence, la responsabilité et la surveillance du personnel doit être réglé avec précision par l'opérateur. Si le personnel ne dispose pas des connaissances nécessaires, une formation et des instructions appropriées doivent être fournies par l'opérateur. Si nécessaire, le fabricant/fournisseur peut le faire pour le compte de l'opérateur du produit. De plus, l'opérateur doit s'assurer que l'ensemble du contenu du manuel d'utilisation est compris par le personnel.

2.2 Dangers dus au non-respect des consignes de sécurité

Le non respect des consignes de sécurité peut mettre en danger les personnes, ainsi que l'environnement et le produit.

En particulier, le non-respect, par exemple, du danger suivant :

- Défaillance de fonctions importantes du produit/de l'installation.
- Échec des méthodes de maintenance et d'entretien prescrites.
- Danger pour les personnes dû à des influences chimiques.
- Mise en danger de l'environnement par des fuites de substances dangereuses.

2.3 Travail dans le respect de la sécurité

Les consignes de sécurité du présent manuel d'utilisation, les réglementations nationales en vigueur relatives à la prévention des accidents, les réglementations de sécurité en vigueur du pays de l'utilisateur pour le fluide transporté, ainsi que toutes les réglementations internes relatives au travail, à l'exploitation et à la sécurité de l'opérateur doivent être respectées.

2.4 Consignes de sécurité pour l'opérateur/l'utilisateur

Les fuites de substances dangereuses en cas de défaillances doivent être réparées de manière à éviter tout danger pour les personnes et l'environnement. Les dispositions légales doivent être respectées.

Manuel d'utilisation

2.5 Consignes de sécurité pour l'entretien, l'inspection et les opérations d'installation

L'exploitant doit s'assurer que tous les travaux de maintenance, d'inspection et d'installation sont effectués par du personnel spécialisé autorisé et qualifié, qui s'est suffisamment informé en étudiant attentivement le manuel d'utilisation.

Seules des pièces de rechange répondant aux exigences des conditions de fonctionnement spécifiées doivent être utilisées.

Tous les raccordements et connexions à vis ne doivent être desserrés que lorsque le système est sans pression.

2.6 Conversion non autorisée et production de pièces de rechange

La modification ou l'altération du produit n'est autorisée qu'après consultation du fabricant. Les pièces de rechange d'origine et les accessoires autorisés par le fabricant doivent assurer la sécurité.



L'utilisation de pièces non autorisées ou la modification non autorisée du produit annule toute demande de garantie à l'encontre du fabricant.

PRUDENCE !

2.7 Utilisation non autorisée

La sécurité de fonctionnement du produit livré n'est garantie que si elle est utilisée conformément au chapitre « Utilisation conforme ».

2.8 Utilisation prévue

Le produit **sera** doit être utilisé exclusivement aux fins spécifiées dans la description du produit. Si l'utilisation prévue change, l'adaptation du produit aux nouvelles conditions d'utilisation doit être clarifiée avec **sera** !

Critères de l'utilisation prévue du produit :

- Tenir compte des propriétés du fluide transporté (voir la fiche produit et de sécurité du fluide transporté utilisé, la fiche sécurité doit être mise à disposition par le fournisseur/exploitant du fluide transporté).
- Résistance des matériaux touchés par le fluide transporté.
- Conditions d'utilisation sur le site.
- Température du fluide transporté.
- Pression maximale du produit.

2.9 Équipements de protection individuelle lors de l'entretien et des réparations

Les consignes de sécurité de l'ordonnance sur les substances dangereuses (GefStoffV) de la République fédérale d'Allemagne (§ 14 Fiche de données de sécurité) ou les consignes de sécurité du fluide transporté valables dans le pays utilisateur concerné doivent être respectées.

En cas de panne, les émissions possibles suivantes doivent être prises en compte :

- Fuite de liquides.
- Fuite de vapeurs.

Les émissions doivent être surveillées par des systèmes de contrôle appropriés pour l'ensemble de l'installation.

Manuel d'utilisation



Porter une combinaison de protection, des gants de protection et une protection appropriée du visage et des voies respiratoires !

ATTENTION !



L'équipement de protection individuelle doit être fourni par l'exploitant de l'installation !

REMARQUE !



REMARQUE !

3. Transport et stockage

3.1 Généralités

Les produits **sera** sont contrôlés pour assurer un état et un fonctionnement irréprochables avant leur livraison. Lors de la réception, le produit doit être immédiatement inspecté pour détecter les dommages dus au transport. Si des dommages sont détectés, ils doivent être immédiatement signalés au transitaire responsable et au fournisseur.



Éliminez correctement les matériaux d'emballage !

REMARQUE !

3.2 Stockage

Un emballage non endommagé permet une protection pendant la période de stockage qui suit et ne doit être ouvert qu'au moment de l'installation du produit.

Un stockage correct augmente la durée de vie du produit. Un stockage adéquat implique d'éviter les influences négatives telles que la chaleur, l'humidité, la poussière, les produits chimiques, etc.

Les instructions de stockage suivantes doivent être observées :

- Lieu de stockage : frais, sec, exempt de poussière et avec une ventilation modérée.
- Températures de stockage entre + 2 °C et + 40 °C.
- L'humidité relative ne dépasse pas 50 %.
- La durée de stockage maximale est de 12 mois.

Ne gardez pas de solvants, carburants, lubrifiants, produits chimiques, acides, désinfectants, etc. dans la salle de stockage.

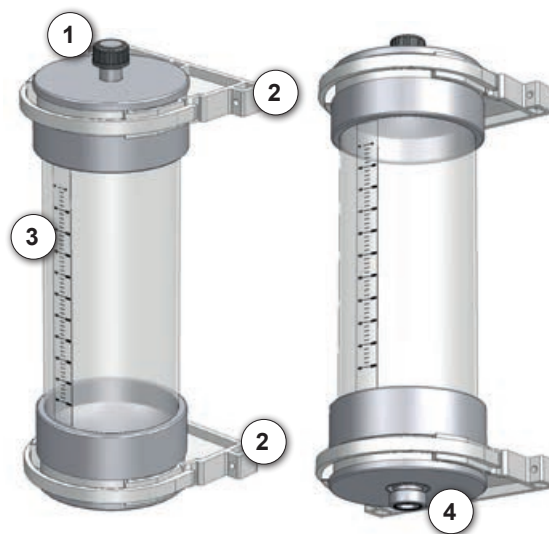
Manuel d'utilisation

4. Description du produit

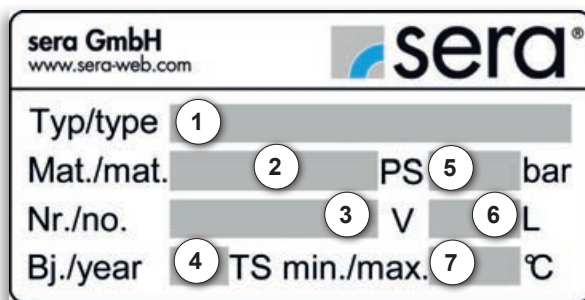
Le réceptif de mesure de la capacité **sera** sert à déterminer le débit des pompes doseuses dans des conditions de fonctionnement réelles.

1	Raccords de purge
2	Collier de serrage
3	Mise à l'échelle
4	Tubulure de remplissage, raccord de prise

Mise à l'échelle	
Volumes par trait de marquage	
Tube Ø 50	► 10 cm ³
Tube Ø 110	► 100 cm ³
Tube Ø 160	► 500 cm ³



4.1 Plaque signalétique



N°.	désignation
1	Désignation de type
2	Boîtier et matériau d'étanchéité
3	N° d'usine (numéro de série)
4	Année de construction
5	Plage de pression [bar]
6	Volume [litre]
7	Plage de température [°C]


4.2 Plage de température

La plage de température du réceptif de mesure de la capacité est comprise entre 0 °C et +40 °C (par rapport à l'eau).

En fonction du produit, les variations de la plage de température ► doivent être vérifiées par l'opérateur !

Manuel d'utilisation

4.3 Accessoires

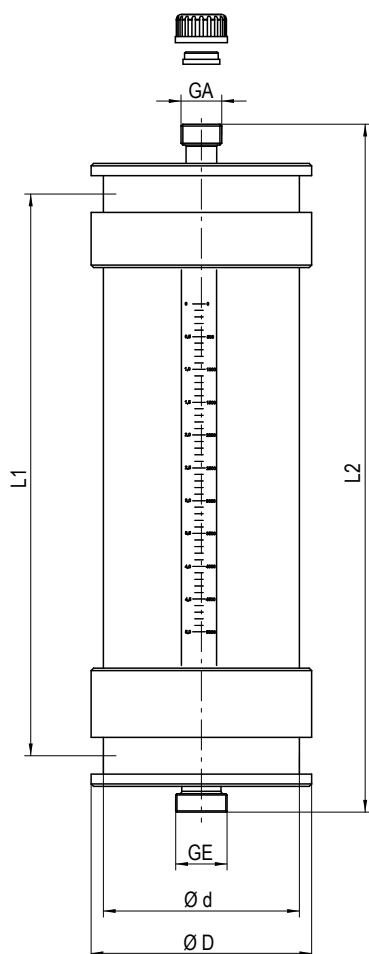
Coude de purge d'air									
Illustration	Matériau	Raccord	Article n°.						
			791.1	792.1	793.1	794.1	795.1	796.1	797.1
	PVC-U	G 3/4	90010968	90010969	---	---	---	---	---
		G 1	---	---	90010970	90010971	90010972	90010973	90010974

Manuel d'utilisation

5. Caractéristiques techniques

Type	Diamètre nominal	Pression de service max. autorisée	Sommaire	Poids à vide	Matériau		Article n°.
	DN				bars	Boîtier	
791.1	8	-0,5...+2	0,1	0,25	PVC-U/ PVC transp.	EPDM	30097002
						FPM	30097009
792.1	8	-0,5...+2	0,5	0,4		EPDM	30097003
						FPM	30097010
793.1	10	-0,5...+2	1	1,75		EPDM	30097004
						FPM	30097011
794.1	15	-0,5...+2	2	1,9		EPDM	30097005
						FPM	30097012
795.1	20	-0,5...+2	5	4,4		EPDM	30097006
						FPM	30097013
796.1	40	-0,5...+2	10	5,4		EPDM	30097007
						FPM	30097014
797.1	40	-0,5...+2	20	6,75		EPDM	30097008
						FPM	30097015

5.1 Dimensions



Type	GE	GA	d	D	L1	L2
791.1	G 3/4	G 3/4	50	53	157	220
792.1	G 3/4	G 3/4	50	53	574	637
793.1	G 3/4	G 1	110	120	282	387
794.1	G 1	G 1	110	120	455	570
795.1	G 1 1/4	G 1	160	180	458	562
796.1	G 2 1/4	G 1	160	180	728	850
797.1	G 2 1/4	G 1	160	180	1269	1391

Manuel d'utilisation

6. Installation

Le réceptif de mesure de la capacité est monté dans la tuyauterie d'aspiration de la ou des pompe(s) doseuse(s).



L'installation ne doit être effectuée que par des spécialistes autorisés !

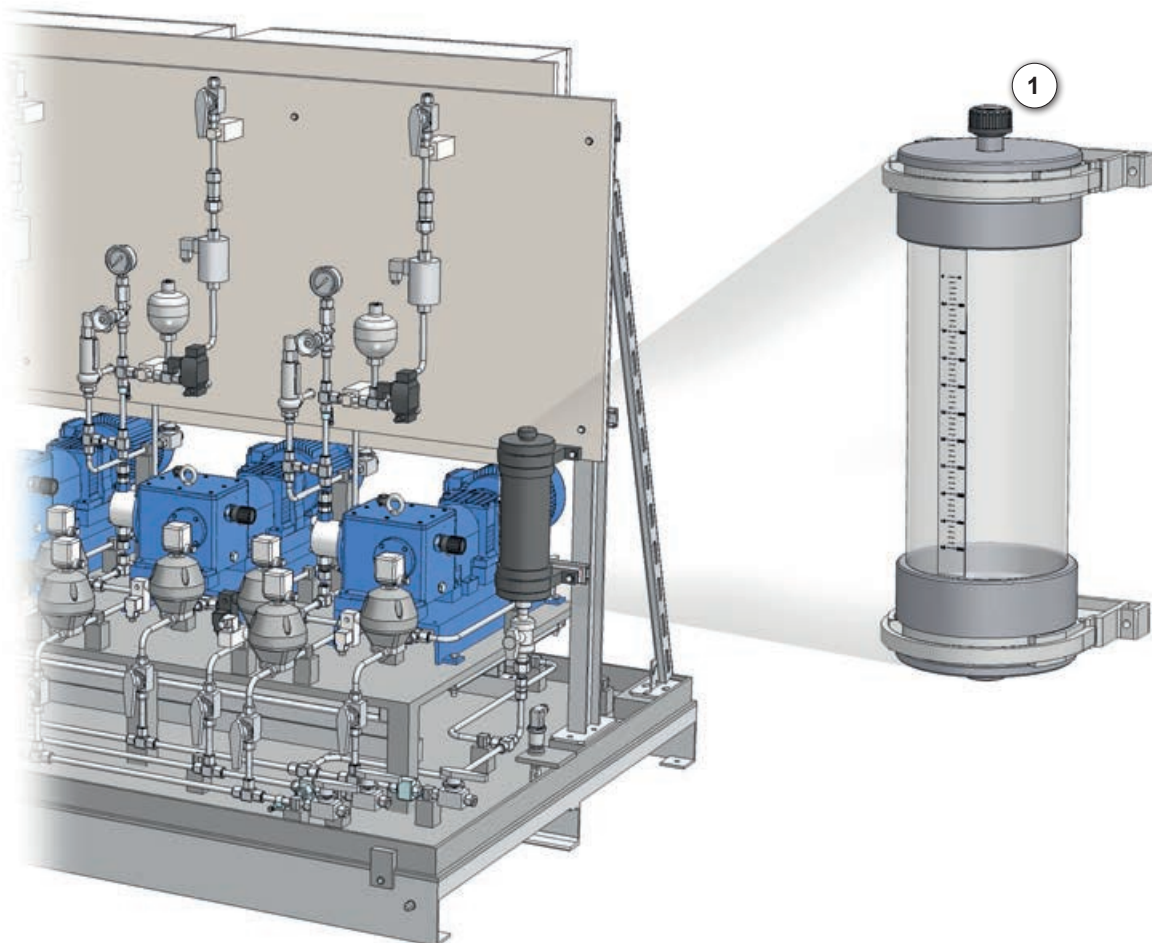
ATTENTION !



Si possible, le raccord de purge (1) doit être relié au réservoir associé.

REMARQUE !

Exemple d'installation



Manuel d'utilisation

7. Mise en service

En fonction de l'installation, le remplissage du réceptif de mesure de la capacité peut être effectué soit via un volume de réceptif en attente (réceptifs communicants), soit via une pompe doseuse.

Lors du processus de remplissage/vidange, le raccord de purge (1) doit toujours être ouvert. Il doit cependant être refermé immédiatement après le processus de remplissage/vidange.

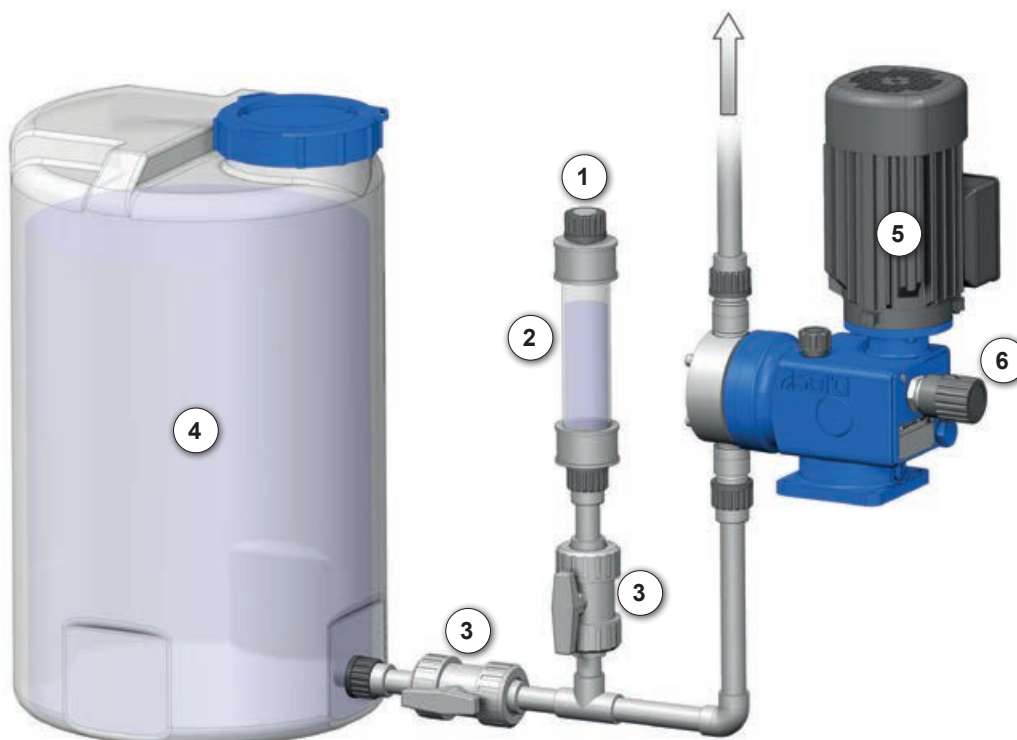


PRUDENCE !

Le réceptif de mesure de la capacité ne doit pas être trop rempli (max. jusqu'au contenu nominal), sinon du fluide pourrait s'échapper du raccord de purge (ou du coude de purge d'air) !

Processus de vidange

- Remplissez le réceptif de mesure de la capacité (2) via le robinet-vanne (3) actionné correspondant du réservoir (4).
- Actionnez les robinets-vannes de manière à ce que la pompe doseuse (5) ne tire son fluide transporté uniquement du réceptif de mesure de la capacité.
- Mettez la pompe doseuse en service pour une durée correspondante.
- Lisez le débit sur le réceptif de mesure de la capacité.
- Déterminez le débit et corrigez-le si nécessaire sur le réglage de course (6) de la pompe.
- Répétez la procédure.
- Remettez les vannes à bille dans la position correcte.



Manuel d'utilisation

8. Mise hors service

Lors de la mise hors service, faites attention aux points suivants :

- Mettez l'unité à l'arrêt.
- Débranchez le système de l'alimentation électrique.
- Videz le produit.



DANGER !

Après avoir vidé le produit chimique, rincez l'installation/le produit avec de l'eau ou un produit approprié jusqu'à ce qu'il ne reste plus de résidus de produit chimique ! Tenez alors compte de la compatibilité du produit de rinçage avec le produit chimique conformément à la fiche de données de sécurité.

Les réactions exothermiques doivent impérativement être évitées !

9. Mise au rebut

- Arrêtez le produit. Voir Mise hors service.

9.1 Démontage et transport

- Emballez et expédiez l'appareil comme il se doit.



REMARQUE !

Pour les envois au fabricant, un certificat de décharge doit être rempli (voir chapitre « Certificat de décharge »).

Sans certificat de décharge complet, l'acceptation sera refusée.



AVERTISSEMENT !

L'expéditeur est responsable des dommages dus à des résidus liquides !

9.2 Mise au rebut complète

- Retirez tous les résidus de liquide.
- Démontez tous les matériaux en fonction du type et placez-les dans un centre de recyclage approprié !



AVERTISSEMENT !

L'expéditeur est responsable des dommages dus à des résidus liquides !

Manuel d'utilisation

10. Certificat de décharge



AVVISO!

L'ispezione/riparazione di macchine e parti di esse avverrà soltanto previa corretta e completa compilazione del certificato di nullaosta riportato a lato da parte di personale specializzato, autorizzato e qualificato.



AVVISO!

In caso di spedizione al produttore priva di certificazione di nullaosta questa sarà respinta.

Le disposizioni di legge a tutela del lavoro, come ad esempio l'ordinanza sui luoghi di lavoro (ArbStättV), l'ordinanza sulle sostanze pericolose (GefStoffV), le norme antinfortunistiche e le disposizioni a tutela dell'ambiente, come ad esempio la legge relativa al riciclaggio e ai rifiuti (AbfG) e la legge sulla gestione delle risorse idriche, prevedono l'obbligo per tutte le imprese industriali di tutelare i propri lavoratori, ovvero l'uomo e l'ambiente, da effetti dannosi in caso di manipolazione di sostanze pericolose.

Qualora, nonostante l'accurato svuotamento e lavaggio del prodotto, dovessero comunque rendersi necessarie speciali misure di sicurezza, dovranno essere fornite le necessarie informazioni.

Le macchine che hanno lavorato con mezzi radioattivi, in linea di principio vengono ispezionate e/o riparate solo nell'area di sicurezza del gestore da parte di un montatore specializzato di **sera**.

Il certificato di nullaosta costituisce parte dell'incarico di ispezione/riparazione.

Ciò non pregiudica il diritto che **sera** si riserva di non accettare l'incarico per motivi di altra natura.



AVVISO!

Si prega di utilizzare una copia e di lasciare l'originale allegato alle istruzioni per l'uso!
(anche scaricabile da: www.sera-web.com)

Manuel d'utilisation

Certificat de non-opposition



Produit

Type Numéro de série

Le produit a été soigneusement vidangé avant expédition / fourniture et nettoyé à l'extérieur et à l'intérieur. OUI

Fluide

Désignation Concentration %

Propriétés

Cochez comme il convient!

inoffensif

toxique corrosif extrêmement inflammable comburant nocif

explosif dangereux pour l'environnement irritant danger biologique radioactif

Si l'une des propriétés énumérées s'applique, la fiche de données de sécurité ou les instructions de manipulation appropriées doivent être jointes.

Le produit a été utilisé pour le transport de substances dangereuses pour la santé ou l'eau et est entré en contact avec des substances soumis à étiquetage ou nocives. OUI NON

Des précautions de sécurité particulières concernant la santé ou des polluants de l'eau sont à pendre pour une manipulation ultérieure. pas nécessaire nécessaire

Les précautions de sécurité suivantes concernant les fluides de rinçage, les liquides résiduels et l'élimination sont requises:

Données de processus

Le produit a été utilisé avec le fluide décrit dans les conditions opératoires suivantes:

Température °C Pression bar

Expéditeur

Société: Téléphone:

Interlocuteur: FAX:

Rue: E-Mail:

Code postal, lieu: Numéro de commande:

Nous confirmons que nous avons correctement et complètement rempli les informations requises dans ce certificat de décontamination et que les pièces retournées ont été soigneusement nettoyées.

Les pièces envoyées sont ainsi exemptes de résidus en quantité dangereuse.

Lieu, date Département Signature (et cachet commercial)

NOTES

NOTES

