

661.2 - 663.2

**Allgemein / In general**

- Die Einbaulage ist senkrecht.
- Die Durchflußrichtung ist durch Pfeil gekennzeichnet.
- Federwerkstoff: 2.4610 (Hastelloy C4)

- Mounting direction is vertical
- Flow direction is marked with an arrow.
- Spring material: 2.4610 (Hastelloy C4)

**Achtung !**



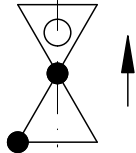
Die Kugelrückschlagventile sind nicht als absolut dichtschießende Absperrarmaturen geeignet!

**Caution !**



Ball check valves are not applicable as absolutely tightly closing shut-off fittings!

**Bildzeichen  
Symbol**

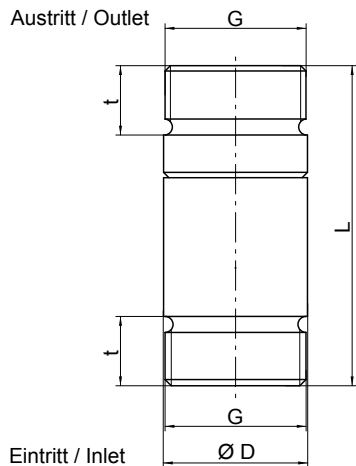


**Technische Daten  
Technical data**

Type Type	Nennweite Nominal width DN	Max. Betriebsdruck bei 20°C (Wasser) Max. operating pressure at 20°C (water)		Max. Temperaturbereich (bei Wasser) Max. temperature range (for water)	
		bar			
		Kunststoff Plastic	1.4571	Kunststoff Plastic	1.4571
661.2	8	10	63	+10°C...+40°C	+10°C...+60°C
662.2	15	---	40	---	+10°C...+60°C
663.2	20	10	25	+10°C...+40°C	+10°C...+60°C

**Abmessungen  
Dimensions**

PVC-U



**Abbildung  
Illustration**

PVC-U



Type Type	G	Ø D	L	t
661.2	G 3/4	27	60	13

Werkstoff / Material			Öffnungsdruck Opening pressure bar
Ventilwerkstoff Valve material	Ventilkugel Valve ball	Dichtungen Seals	
■ PVC-U	■ Glas / glass ■ PTFE ■ 1.4401	■ EPDM ■ FPM ■ FEP-ummantelt FEP-covered	■ 0,2

Andere Werkstoffe auf Anfrage!  
Other materials on request!

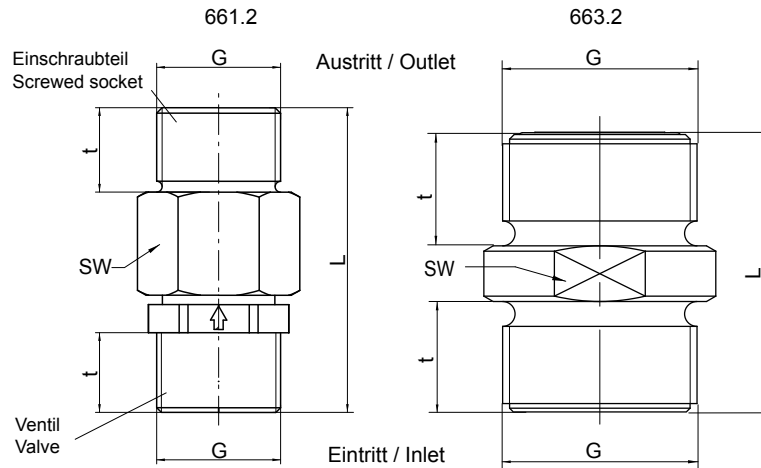
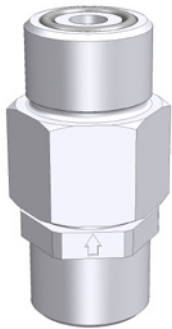
Andere Anschlussmöglichkeiten auf Anfrage!  
Other connection possibilities on request!

661.2 - 663.2

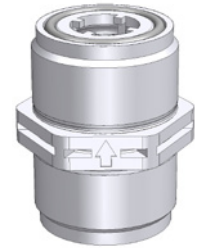
**Abbildung  
Illustration**  
661.2

**Abmessungen  
Dimensions**  
PP-GFK, PVDF-GFK / PP-FRP, PVDF-FRP

**Abbildung  
Illustration**  
663.2



PP-GFK / PP-FRP



PVDF-GFK / PVDF-FRP



Typ / Type	Ventilwerkstoff Valve material	G	SW / width across flats (waf)	L	t
661.2	■ PP-GFK / PP-FRP ■ PVDF-GFK / PVDF-FRP	G 3/4	30	65	18
663.2	■ PP-GFK / PP-FRP	G 1 1/4	46	60	25
663.2	■ PVDF-GFK / PVDF-FRP	G 1 1/4	46	60	24

Typ Type	Werkstoff / Material				Öffnungsdruck Opening pressure bar
	Ventilwerkstoff Valve material	Einschraubteil Screwed socket	Ventilkugel Valve ball	Dichtungen Seals	
661.2	■ PP-GFK ■ PP-FRP	■ PP	■ Glas / glass ■ PTFE ■ 1.4401	■ EPDM ■ FPM ■ FEP-ummantelt FEP-covered	■ 0,5 ■ 1,5
661.2	■ PVDF-GFK ■ PVDF-FRP	■ PVDF	■ Glas / glass ■ PTFE ■ 1.4401	■ EPDM ■ FPM ■ FEP-ummantelt FEP-covered	■ 0,5 ■ 1,5
663.2	■ PP-GFK ■ PP-FRP	---	■ Glas / glass ■ PTFE ■ 1.4401	■ EPDM ■ FPM ■ FEP-ummantelt FEP-covered	■ 0,5 ■ 1,5
663.2	■ PVDF-GFK ■ PVDF-FRP	---	■ Glas / glass ■ PTFE ■ 1.4401	■ EPDM ■ FPM ■ FEP-ummantelt FEP-covered	■ 0,5 ■ 1,5

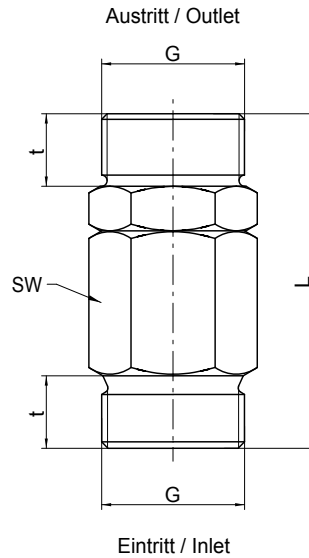
Andere Werkstoffe auf Anfrage!  
Other materials on request!

Andere Anschlussmöglichkeiten auf Anfrage!  
Other connection possibilities on request!

661.2 - 663.2

<b>Abbildung Illustration</b>
1.4571

<b>Abmessungen Dimensions</b>
1.4571



Typ / Type	G	SW / width across flats (waf)	L	t
661.2	G 3/4	27	60	13
662.2	G 1	41	104	17
663.2	G 1 1/4	50	119	20

Typ Type	Werkstoff / Material			Öffnungsdruck Opening pressure bar
	Ventilwerkstoff Valve material	Ventilkugel Valve ball	Dichtungen Seals	
661.2	■ 1.4571	■ 1.4401 ■ PTFE	■ EPDM ■ FPM ■ FEP-ummantelt FEP-covered	■ 0,2
662.2	■ 1.4571	■ 1.4401 ■ PTFE	■ EPDM ■ FPM ■ FEP-ummantelt FEP-covered	■ 0,2
663.2	■ 1.4571	■ 1.4401 ■ PTFE	■ EPDM ■ FPM ■ FEP-ummantelt FEP-covered	■ 0,2

Andere Werkstoffe auf Anfrage!  
Other materials on request!

Andere Anschlussmöglichkeiten auf Anfrage!  
Other connection possibilities on request!