

SAUGLANZEN

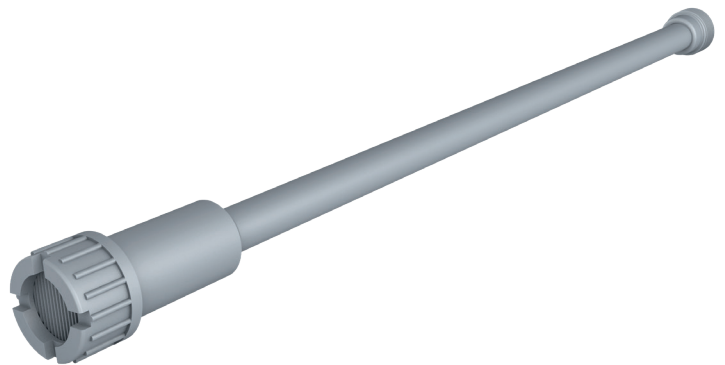


SAUGLANZEN OHNE NIVEAUSCHALTER

Die **sera** Sauglanzen werden für die Entnahme von Chemikalien aus Behältern eingesetzt. Die Sauglanzen können höhenverstellbar in einen Behälterdeckel (gehört nicht zum Lieferumfang) eingebaut oder direkt in den Behälter gestellt werden. Für die **sera** Sauglanze sind grundsätzlich die am Aufstellort geltenden Vorschriften vor und während des Betriebs zu beachten.

S-01

Kompakte, robuste Bauweise
Einfache Handhabung
Wartungsfrei
Hochwertige Werkstoffe
individuelle Sonderlängen
bis max. 1.500 mm möglich

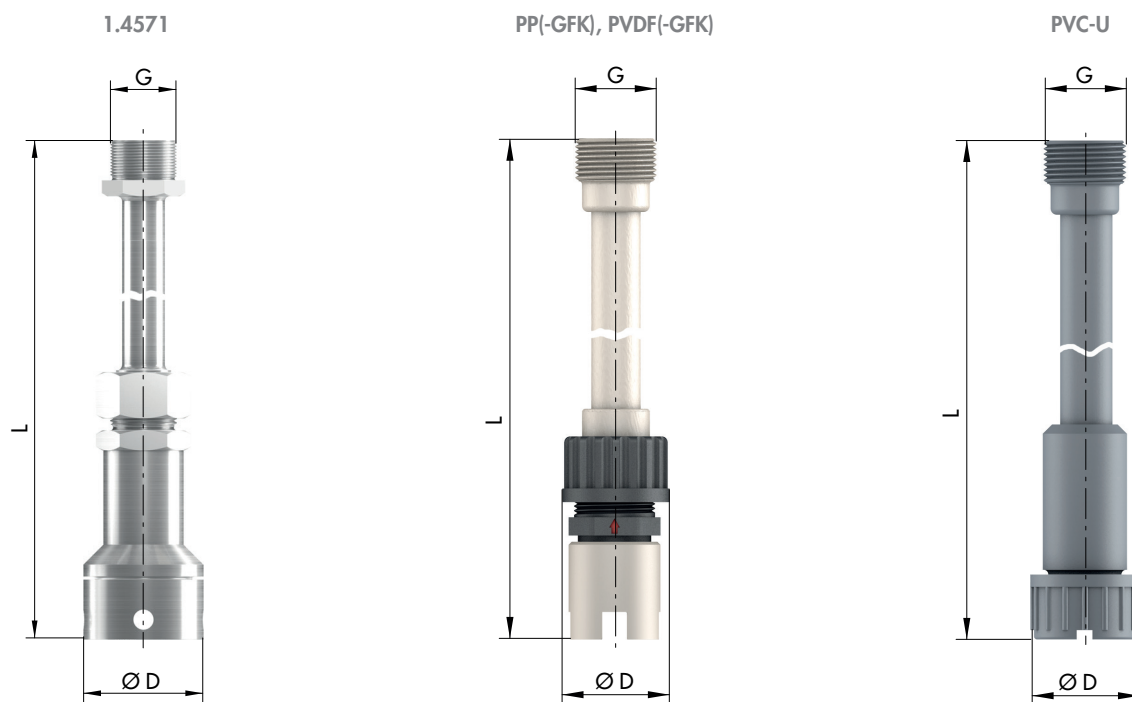


WERKSTOFFE

Sauglanze S-01		PVC-U	PP(-GFK)	PVDF(-GFK)	1.4571
Fussventil	PVC-U	■			
	1.4401				■
	PP-GFK		■		
	PVDF-GFK			■	
Ventilkugel	PTFE	■	■	■	
	1.4401		■	■	■
Dichtungen	FPM	■	■	■	
	EPDM	■	■	■	■
	FEP-ummantelt				■

TECHNISCHE DATEN / ABMESSUNGEN

		S-01					
Nennweite	DN	10	15	15	15	20	20
Gewindeanschluss	G	G $\frac{3}{4}$	G $\frac{3}{4}$	G1	G1 $\frac{1}{4}$	G1	G1 $\frac{1}{4}$
Max. Durchflussmenge	l/h	200	200	600	600	600	1450
Max. Viskosität des Fördermediums	mPas	100	100	100	100	100	100
Min. Dichte des Fördermediums	kg/dm ³	1	1	1	1	1	1
Max. Pumpenhubvolumen	cm ³	20	20	103	103	103	245



		S-01					
DN		10	15	15	15	20	20
F		G $\frac{3}{4}$	G $\frac{3}{4}$	G1	G1 $\frac{1}{4}$	G1	G1 $\frac{1}{4}$
D	1.4571	60	60	60	60	60	60
	PVC-U	38	53	53	53	63	63
	PP(-GFK), PVDF(-GFK)	35	–	–	–	52	52
L		650	650	650	650	650	650
		1000	1000	1000	1000	1000	1000
		1250	1250	1250	1250	1250	1250
	max.	1500	1500	1500	1500	1500	1500

(dimensioni espresse in mm)

SAUGLANZEN MIT NIVEAUSCHALTER

SL-02

Kompakte, robuste Bauweise
Sicher
Einfache Handhabung
1-stufiger oder 2-stufiger Niveauschalter
Flexible Anschlussmöglichkeiten
Hochwertige Werkstoffe
Wartungsfrei
2-stufig, abschwimmend öffnend (NC)
5m Kabel (ab Fußventil) mit Kabeldose M12
3-polig (1) für Anschluss an Pumpen C204.1,
C410.2 und mit Stecker M12 8-polig (2) für
Anschluss an Pumpen mit Steuerung Pro+

SLP-15x.1

Kompakte, robuste Bauweise
Einfache Handhabung
1- od. 2-stufiger Niveauschalter
Schutzrohr
Wartungsfrei
Hochwertige Werkstoffe
Schutzart IP65
1- oder 2-stufig, abschwimmend öffnend (NC)
Kabelverschraubung: M12x1,5

SL-12.1

Kompakte Bauweise
Höhenverstellbar
2-stufige Niveauüberwachung
Flexible Anschlussmöglichkeiten
Einfache Handhabung
Hochwertige Werkstoffe
Wartungsfrei
inkl. Schlauchverschraubungen 4/6, 6/8,
6/12
2-stufig, abschwimmend öffnend (NC)
5m Kabel (ab Fußventil) mit Kabeldose M12
3-polig (1) für Anschluss an Pumpen C204.1,
C410.2 und mit Stecker M12 8-polig (2) für
Anschluss an Pumpen mit Steuerung Pro+



WERKSTOFFE

		SL-02	SL-12.1	SLP151.1	SLP-152.1
Sauglanze	PVC-U	■	■	■	■
Fussventil	PVDF-GFK	■			
	PVC-U		■	■	■
Ventilkugel	PTFE	■	■	■	■
	FPM	■		■	■
	EPDM	■		■	■
Dichtungen	PTFE		■		
	PP	■	■	■	■
Niveauschalter	PP	■	■	■	■
Schlauch	PE		■		

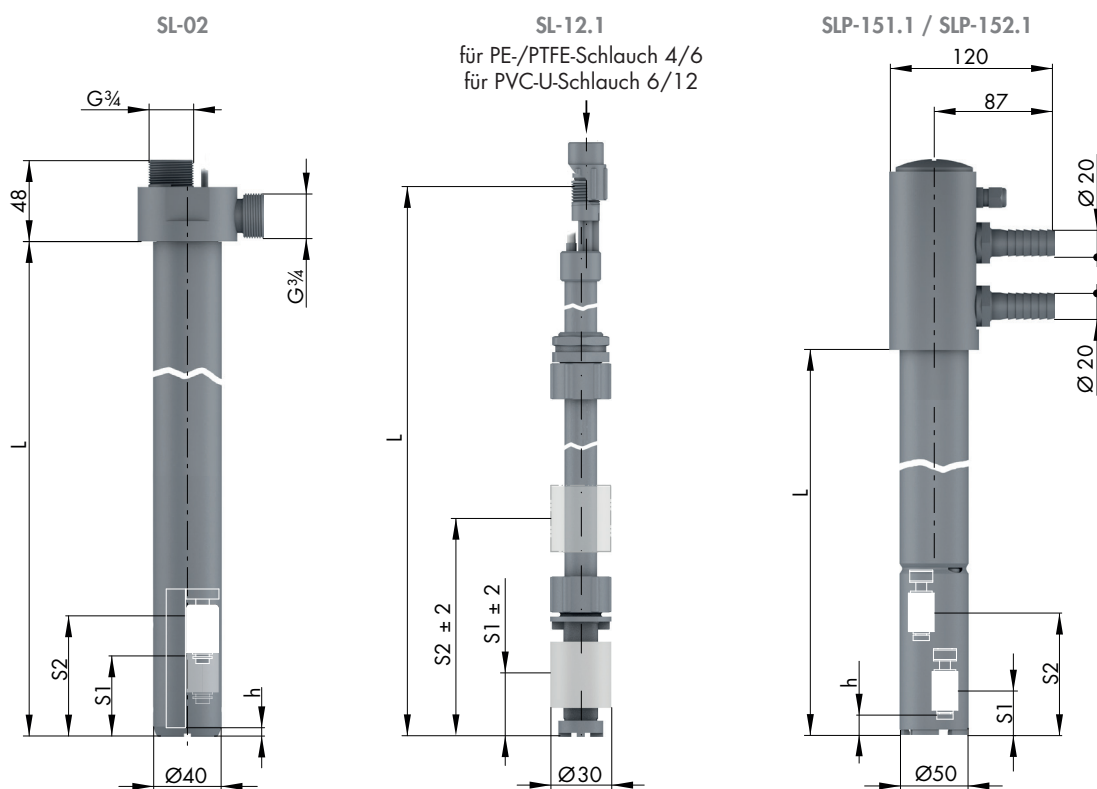
TECHNISCHE DATEN / ABMESSUNGEN

		SL-02	SL-12.1	SLP-151.1	SLP-152.1
Max. Durchflussmenge	l/h	200	14 ¹⁾ / 35 ²⁾	700	700
Max. Viskosität des Fördermediums	mPas	100	50	100	100
Min. Dichte des Fördermediums	kg/dm ³	1	1	1	1
Max. Schaltspannung	V / AC/DC	48	50	48	48
Max. Schaltstrom	A	0,5	0,5	0,5	0,5
Max. Schaltleistung	W / VA	10 / 12	10 / 12	10 / 12	10 / 12
Schutzart	(IEC529)	IP65	IP65 ³⁾	IP65	IP65
Min. Einbauöffnung	mm	42	24	52	52
Max. Pumpenhubvolumen	cm ³	20		100	100

¹⁾ bei Schlauchverschraubung 4/6

²⁾ bei Schlauchverschraubung 6/12

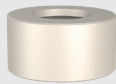



³⁾ Schutzart IP67 ab Unterkante Schraubdeckel


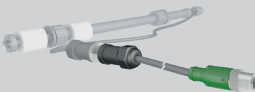


		SL-02		SL-12.1	SLP-151.1	SLP-152.1
		1-stufig	2-stufig			
L		630	630	600	750	750
		1000	1000	1000	1000	1000
		1200	1200	1200	1250	1250
S1	Schaltpunkt	50	48	33	55	55
S2	Schaltpunkt	–	72	104	–	113
h	Restmenge ca.	8	8	–	15	15

(Maßangaben in mm)

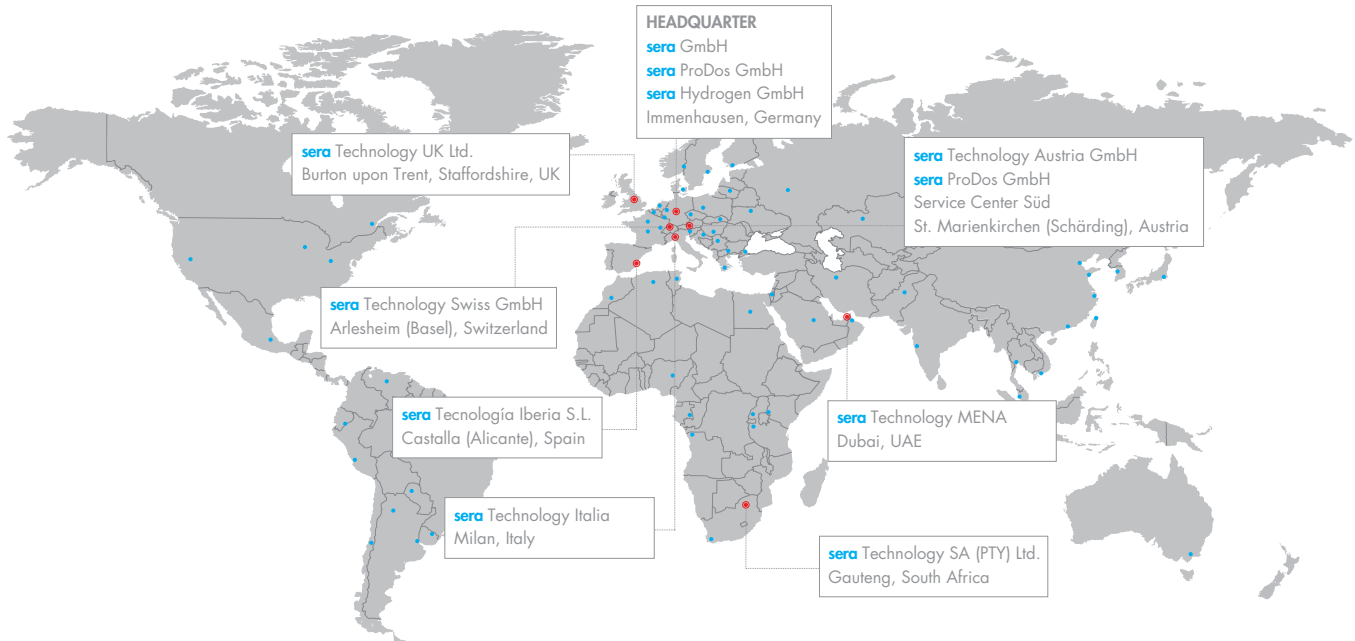
ZUBEHÖR

SL-02				
Abbildung	Bezeichnung	Beschreibung	Werkstoff	Artikel-Nr.
	Fassanschlussadapter für Außengewinde	d40 auf S65x5 (DIN2781)	PP/FPM	90011762
			PP/EPDM	90011763
	Fassanschlussadapter (3er Set) für Innengewinde	1x d40 auf S65x5 (DIN 2781) zusätzlich: 1x S65x5 auf BCS56x4 (EN12708) 1x S65x5 auf G2 (DIN ISO 228-1)	PP/FPM	90046043
			PP/EPDM	90046044
	Fassanschlussadapter für Außengewinde	DIN51	PP/FPM	90011766
			PP/EPDM	90011767
	Fassanschlussadapter für Wanddurchführung	G=2 Wanddicke S=max. 6 mm	PP/PVC/FPM	90011772
			PP/PVC/EPDM	90011773

SL-12.1				
Abbildung	Bezeichnung	Beschreibung	Artikel-Nr.	
	Kabel mit Kabeldose, und Kabelstecker 3-polig	5 m Kabel mit Kabeldose M12, für Anschluss an Pumpen C204.1, C410.2	90031245	
		Stecker M12	90022883	
	Kabel mit Kabelstecker und Kabeldose 8-polig	5 m Kabel mit Stecker M12 für Anschluss an Pumpen mit Steuerung Pro+	90042494	
		Kabeldose M12,	90022879	

ZUBEHÖR

SLP151.1 / SLP152.1				
Abbildung	Bezeichnung	Beschreibung	Werkstoff	Artikel-Nr.
	Kabel mit Kabeldose, 3-polig	5 m Kabel mit Kabeldose M12 für Anschluss an Pumpen C204.1, C410.2		90031245
	Kabel mit Kabelstecker, 8-polig	5 m Kabel mit Kabelstecker M12 für Anschluss an Pumpen mit Steuerung Pro+		90042494
	Behälterverschraubung BCS 70x6 Di=50	Behälterverschraubung für Gebinde mit Innengewinde. Belüftung nur über die Toleranz der Innendurchmesser des Adapters, bzw. über eine separate Belüftung des Gebindes.	PVC-U	90028923
	Behälterverschraubung G2, IBC	Behälterverschraubung für IBC-Deckel mit G2 Innengewinde. Be- und Entlüftung erfolgt über den Adapter.	PVC-U	90044282
	Behälterverschraubung G2 universal	Behälterverschraubung (Schottverschraubung) mit Flachdichtung und Achtkantmutter. Be- und Entlüftung erfolgt über den Adapter. (Gasdichte Ausführung mit Option „Schlauchset“ (90028921) möglich!)	PVC-U	90044277
	Schlauchset 3/4, d12, l3000	Schlauchset zum Anschluss an gasdichte Behälterverschraubung. Das Schlauchende muss an bauseitiges Abluftsystem angeschlossen werden.	PVC-U	90044369
	Köcher	Köcher zur Aufbewahrung/Halterung der Sauglanze bei Gebindewechsel	PVC-U	90028919



WELTWEIT FÜR SIE IM EINSATZ

sera GmbH
 sera-Straße 1
 34376 Immenhausen
 Deutschland
 Tel.: +49 5673 999-02
info@sera-web.com

sera ProDos GmbH
 sera-Straße 1
 34376 Immenhausen
 Deutschland
 Tel.: +49 5673 999-02
sales.prodos@sera-web.com

sera Hydrogen GmbH
 sera-Straße 1
 34376 Immenhausen
 Deutschland
 Tel.: +49 5673 999-04
sales.hydrogen@sera-web.com

sera ProDos GmbH Service Center Süd
 Gewerbestraße 5
 4774 St. Marienkirchen bei Schärding
 Österreich
 Tel.: +49 5673 999-02
sales.prodos@sera-web.com

sera Technology Austria GmbH
 Gewerbestraße 5
 4774 St. Marienkirchen bei Schärding
 Österreich
 Tel.: +43 771 131 7770
sales.at@sera-web.com

sera Technology Swiss GmbH
 Altenmattweg 5
 4144 Arlesheim
 Schweiz
 Tel.: +41 615 114 260
sales.ch@sera-web.com

sera Technology UK Ltd.
 Unit 5, Granary Wharf Business Park
 Wetmore Road, Burton upon Trent
 Staffordshire DE14 1DU
 Großbritannien
 Tel.: +44 1283 753 400
sales.uk@sera-web.com

sera Technology SA (PTY) Ltd.
 Unit 3-4, Airborne Park
 Cnr Empire & Taljaard Str Bartletts
 Boksburg, 1459 Gauteng
 Südafrika
 Tel.: +27 113 975 120
sales.za@sera-web.com

sera Tecnología Iberia S.L.
 Calle Cencentaina n°8,
 03420 Castalla
 (Alicante)
 Spanien
 Tel.: +34 666 024 388
sales.es@sera-web.com

sera Technology Italia
 Mailand
 Italien
 Tel.: +39 340 81 92 744
sales.it@sera-web.com

sera Technology MENA
 Dubai
 VAE
 Tel.: +971 589 287 559
sales.mena@sera-web.com

www.sera-web.com

