

AMORTIGUADORES DE PULSACIONES



AMORTIGUADORES DE PULSACIONES

Los **amortiguadores de pulsaciones de diafragma sera** son decisivos para la seguridad de un sistema de dosificación con bombas de desplazamiento positivo oscilantes. De este modo se reduce la presión de aceleración del medio y se consigue, por un lado, un caudal constante y, por otro, se protegen las tuberías y otros componentes de la sobrepresión. La instalación de un amortiguador de pulsaciones permite conectar varias bombas entre sí y evita los daños causados por las vibraciones y las interferencias correspondientes.

ÁMBITOS DE APLICACIÓN

Medios fluidos con propiedades agresivas, malolientes, radioactivas, inflamables, viscosas o tóxicas.

ESTRUCTURA

Los amortiguadores de pulsaciones de diafragma **sera** cuentan con un diafragma que separa el amortiguador de gas (amarillo) del medio (azul) y, por lo tanto, impide la absorción y la descarga.

INSTALACIÓN

El amortiguador de pulsaciones debe instalarse cerca de la bomba de dosificación. Dependiendo del diseño del amortiguador de pulsaciones, se instala en un ramal o directamente en la línea de dosificación.

LAS VENTAJAS DE UN VISTAZO

- Manejo sencillo
- Mantenimiento reducido
- Larga vida útil
- Cualquier posición de montaje
- Amortiguación de vibraciones y ruidos

MODO DE FUNCIONAMIENTO

La presión del amortiguador de gas (amarillo) amortigua el movimiento del diafragma, que corresponde a la pulsación del medio bombeado. De esta forma se puede reducir la pulsación y conseguir un caudal uniforme.

Condiciones de funcionamiento ²⁾					
Temperatura mín. (para agua)	°C		+2	+2	+2
Temperatura máx. (para agua)	°C		+20	+30	+40
Presión de funcionamiento máx. permitida ¹⁾	PP	bar	10	9	7
Presión de funcionamiento máx. permitida ¹⁾	PVC-U	bar	10	8	5
Presión de funcionamiento máx. permitida ¹⁾	PVDF ²⁾	bar	10	9	7

¹⁾En el rango de temperatura

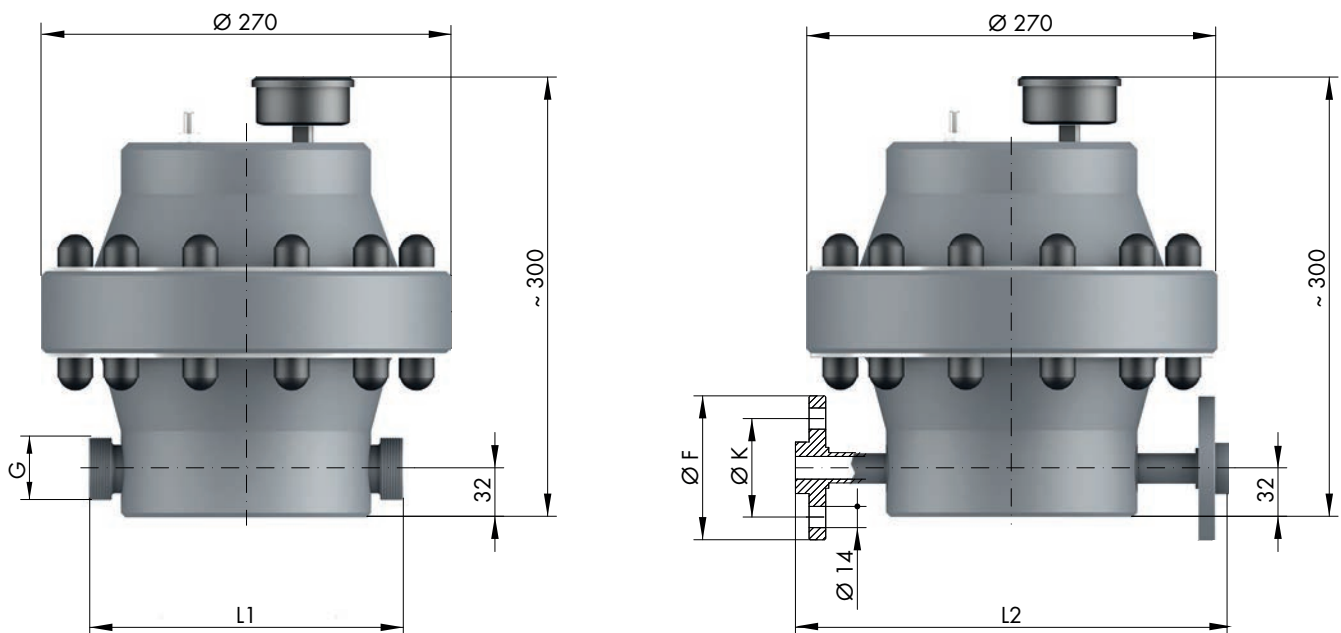
²⁾No para 810.1

DATOS TÉCNICOS / DIMENSIONES

				713.1		
Diámetro nominal			15	20	25	
Presión de funcionamiento máx. permitida	bar		10	10	10	
Contenido	Litro		3	3	3	
Peso ²⁾						
Peso en vacío	PP	kg	6,5	6,5	6,5	
Peso en vacío	PVC-U	kg	9,0	9,0	9,0	
Peso en vacío	PVDF ¹⁾	kg	9,0	9,0	9,0	

¹⁾ Pieza superior de PVC-U

²⁾ Ejecución estándar (racor roscado)



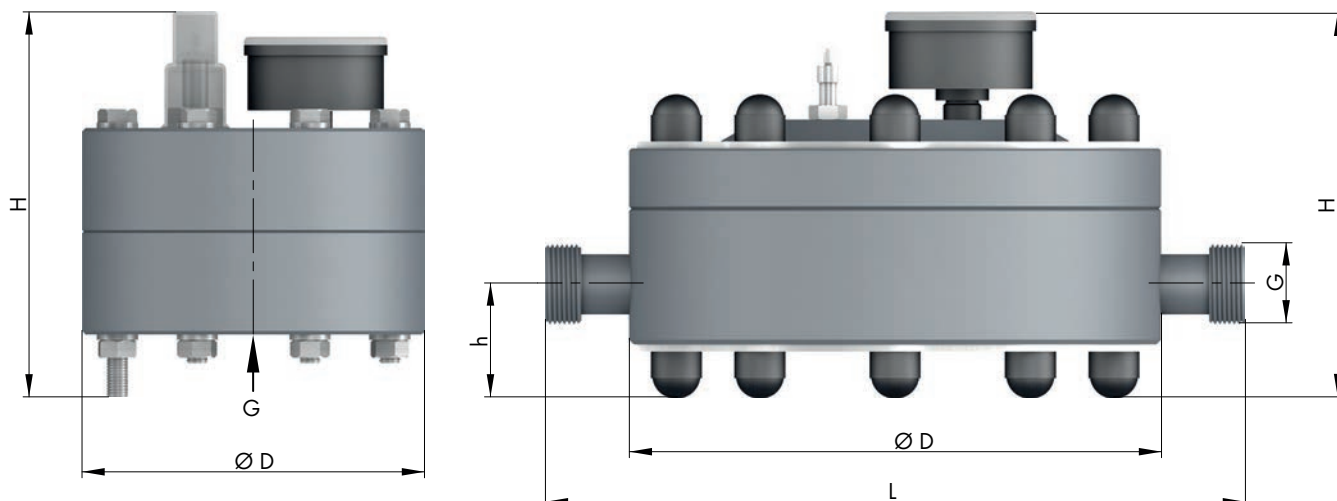
Racor roscado				713.1		
DN	Ancho nominal		15	20	25	
G	Rosca de conexión		G1	G1¼	G1½	
L1	PVC-U		213	207	235	
L1	PP		263	215	243	
L1	PVDF ²⁾		255	215	243	
Racor de brida suelta según DIN2501				713.1		
DN	Ancho nominal		15	20	25	
F			95	105	115	
K			65	75	85	
L2	PVC-U		285	285	285	
L2	PP		285	285	285	

(Medidas en mm) ²⁾ Pieza superior de PVC-U

DATOS TÉCNICOS / DIMENSIONES

		720.1	721.2	722.1	723.1	
Diámetro nominal		5	10	15	20	
Presión de funcionamiento máx. permitida		bar	10	10	10	
Contenido		Litro	0,025	0,14	0,32	
Peso						
Peso en vacío	PP	kg	0,9	3,5	5,0	8,0
Peso en vacío	PVC-U	kg	0,9	4,5	6,5	11,5
Peso en vacío	PVDF ¹⁾	kg	1,0	5,0	7,0	13,0

¹⁾ Pieza superior de PVC-U



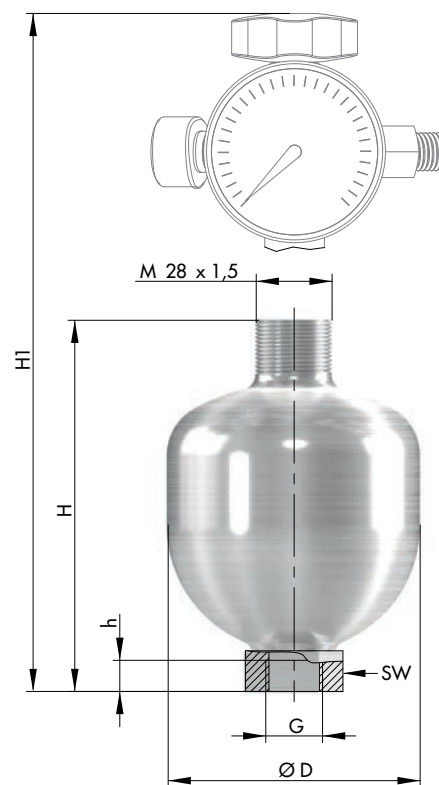
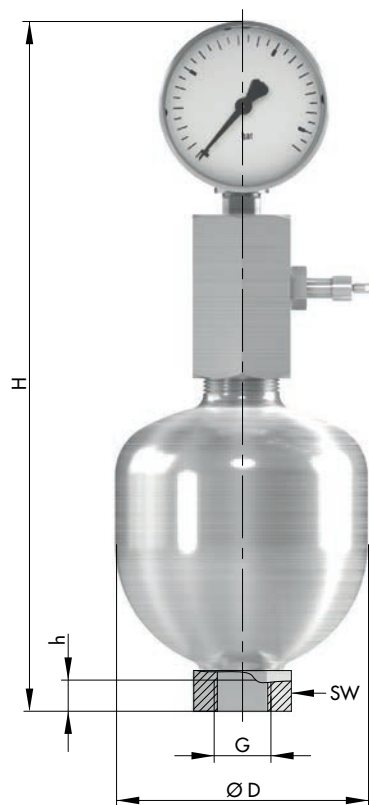
		720.1	721.2	722.1	723.1
DN	Ancho nominal	5	10	15	20
G	Rosca de conexión	G½	G¾	G1	G1¼
D		100	180	222	280
H		115	165	180	211
h		–	45	48	46
L		–	250	292	330

(Medidas en mm)

²⁾ Pieza superior de PVC-U

DATOS TÉCNICOS / DIMENSIONES

		810.1-...							
		0,16/10	0,32/10	0,75/10	2,0/10	0,16/180	0,32/160	0,75/140	2,0/100
Presión de funcionamiento máx. permitida	bar	10	10	10	10	180	160	140	100
Contenido	Litro	0,16	0,32	0,75	2	0,16	0,32	0,75	2
Peso en vacío 1.4571	kg	0,8	1,3	2,8	4,0	0,8	1,3	2,8	4,0



		810.1-...							
		0,16/10	0,32/10	0,75/10	2,0/10	0,16/180	0,32/160	0,75/140	2,0/100
G	Rosca de conexión	G½	G½	G½	G¾	G½	G½	G½	G¾
D		74	93	212	160	74	93	212	160
H	PP ¹⁾	244	257	288	338	—	—	—	—
H	1.4571 ¹⁾	230	243	274	324	124	137	168	218
H1	Opcional	—	—	—	—	225	238	268	319
h		14	14	14	18	14	14	14	18
EC		30	30	41	46	30	30	41	46

(Medidas en mm)


¹⁾ Material del manómetro

MATERIALES

		713.1	720.1	721.2	722.1	723.1	810.1-0,16/10	810.1-0,32/10	810.1-0,75/10	810.1-2,0/10	810.1-0,16/100	810.1-0,32/160	810.1-0,75/140	810.1-2,0/100
Amortiguadores de pulsaciones	PVC-U	■	■	■	■	■								
	PP	■	■	■	■	■								
	PVDF	■	■	■	■	■								
	1.4571						■	■	■	■	■	■	■	■
Juntas	EPDM	■		■	■	■								
	FPM	■		■	■	■								
	FEP ¹⁾			■	■	■								
Membrana	EPDM	■												
	FPM	■					■	■	■	■	■	■	■	■
	PTFE		■						■	■			■	■
	PTFE-revestido			■	■	■								
	Butyl						■	■	■	■	■	■	■	■

¹⁾ solo con amortiguador de pulsaciones de PVDF.

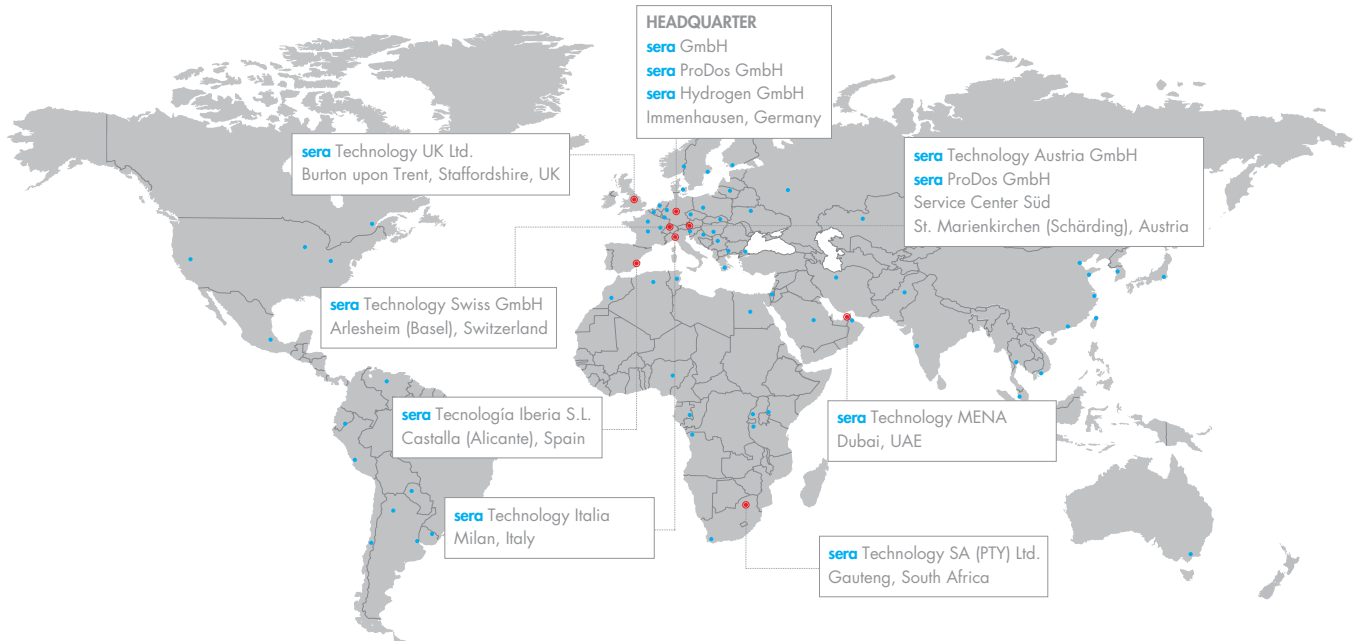
ACCESORIOS

Figura	Denominación	Material	N.º de artículo	713.1	720.1	721.2	722.1	723.1	810.1-.../10	810.1-...
	Bomba de llenado FLP2		9009396	■	■	■	■	■	■	
	Consola	1.4301	90010914	■						
	Consola	Acero pintado	90010915	■						

ACCESORIOS

Figura	Denominación	Material	N.º de artículo	713.1	720.1	721.2	722.1	723.1	810.1.../10	810.1...
	Consola	PP	90010913	■						
	Consola	1.4301	90011238		■					
	Consola	PP	90011722					■		
	Abrazadera de sujeción d16	PP	90010649		■					
	Abrazadera de sujeción d25	PP	90010651			■	■			
	Adaptador de conexión G3/4	PVC-U / EPDM	90025079							
		PVC-U / FPM	90021733							
		PP / EPDM	90038083		■					
		PP / FPM	90038082							
	PVDF / FEP									
	Dispositivo de medición de llenado/presión. Sistema de medición de aleación de cobre.	Plástico	37600675						■	
	Dispositivo de medición de llenado/presión. Sistema de medición de aleación de cobre. Manómetro con amortiguación por glicerina	Acero inoxidable	37600438							
	Dispositivo de medición de llenado/presión. Sistema de medición de aleación de cobre.	0-25 bar	37601674							
		0-100 bar	37601673							■
		0-250 bar	30066005							

FOLLOW US



A SU DISPOSICIÓN EN TODO EL MUNDO

sera GmbH
sera-Straße 1
34376 Immenhausen
Alemania
Tel.: +49 5673 999-02
info@sera-web.com

sera ProDos GmbH
sera-Straße 1
34376 Immenhausen
Alemania
Tel.: +49 5673 999-02
sales.prodos@sera-web.com

sera Hydrogen GmbH
sera-Straße 1
34376 Immenhausen
Alemania
Tel.: +49 5673 999-04
sales.hydrogen@sera-web.com

sera ProDos GmbH Service Center Süd
Gewerbstraße 5
4774 St. Marienkirchen bei Schärding
Austria
Tel.: +49 5673 999-02
sales.prodos@sera-web.com

sera Technology Austria GmbH
Gewerbstraße 5
4774 St. Marienkirchen bei Schärding
Austria
Tel.: +43 771 131 7770
sales.at@sera-web.com

sera Technology Swiss GmbH
Altenmattweg 5
4144 Arlesheim
Suiza
Tel.: +41 615 114 260
sales.ch@sera-web.com

sera Technology UK Ltd.
Unit 5, Granary Wharf Business Park
Wetmore Road, Burton upon Trent
Staffordshire DE14 1DU
Gran Bretaña
Tel.: +44 1283 753 400
sales.uk@sera-web.com

sera Technology SA (PTY) Ltd.
Unit 3-4, Airborne Park
Cnr Empire & Taljaard Str Bartletts
Boksburg, 1459 Gauteng
Sudáfrica
Tel.: +27 113 975 120
sales.za@sera-web.com

sera Tecnología Iberia S.L.
Calle Cocentina n°8,
03420 Castalla
(Alicante)
España
Tel.: +34 666 024 388
sales.es@sera-web.com

sera Technology Italia
Milán
Italia
Tel.: +39 340 81 92 744
sales.it@sera-web.com

sera Technology MENA
Dubai
EAU
Tel.: +971 589 287 559
sales.mena@sera-web.com

www.sera-web.com

