

MEHRLAGENMEMBRANPUMPE 409.2...ML / 410.2...ML



**PUMPENTYPEN**

<b>RF/R/MF/M 409.2 - 11 ML</b>	<b>C 409.2 - 11 ML Pro+</b>
<b>RF/R/MF/M 409.2 - 17 ML</b>	<b>C 409.2 - 17 ML Pro+</b>
<b>RF/R/MF/M 409.2 - 30 ML</b>	<b>C 409.2 - 30 ML Pro+</b>
<b>RF/R/MF/M 409.2 - 45 ML</b>	<b>C 409.2 - 45 ML Pro+</b>
<b>RF/R/MF/M 409.2 - 72 ML</b>	<b>C 409.2 - 72 ML Pro+</b>
<b>RF/R/MF/M 409.2 - 110 ML</b>	<b>C 409.2 - 110 ML Pro+</b>
<b>RF/R/MF/M 409.2 - 150 ML</b>	<b>C 409.2 - 150 ML Pro+</b>
<b>RF/R/MF/M 409.2 - 220 ML</b>	<b>C 409.2 - 220 ML Pro+</b>
<b>RF/R/MF/M 410.2 - 135 ML</b>	<b>C 410.2 - 135 ML</b>
<b>RF/R/MF/M 410.2 - 500 ML</b>	<b>C 410.2 - 500 ML</b>
<b>RF/R/MF/M 410.2 - 1200 ML</b>	<b>C 410.2 - 1200 ML</b>

**i HINWEIS**

Tragen Sie bitte hier den genauen Typ und die Werk-Nr. (Serien-Nr.) ein ► am Typenschild der Pumpe ablesbar. Diese Daten sind bei Fragen bzw. Ersatz- und/oder Verschleißteilbestellung wichtig und müssen angegeben werden.

TYP:

WERKNUMMER:

**i HINWEIS**

Anleitung für die zukünftige Verwendung aufbewahren!

**⚠ ACHTUNG**

Technische Änderungen vorbehalten!

**Qualitätshinweise**

Das **sera** Qualitätsmanagement und Qualitätssicherungssystem ist zertifiziert nach DIN EN ISO 9001:2015. Das **sera** Produkt entspricht den gültigen Sicherheitsanforderungen und Unfallverhütungsvorschriften.

## Über diese Anleitung

Besondere Hinweise in dieser Anleitung sind mit Text und Symbolen gekennzeichnet.

### HINWEIS

Hinweise oder Anweisungen, die das Arbeiten erleichtern und einen sicheren Betrieb gewährleisten.

### ACHTUNG

Die Nichtbeachtung dieser Sicherheitshinweise kann Fehlfunktionen oder Sachschäden zur Folge haben.

### WARNUNG

Die Nichtbeachtung dieser Sicherheitshinweise kann zu Sach- und Personenschäden führen.



Hinweis auf die Anleitung der SICHERHEITSHINWEISE SI01.

Diese Betriebsanleitung ist in folgende Hauptbereiche unterteilt:

TRANSPORT & LAGERUNG	Seite 6
PRODUKTBESCHREIBUNG	Seite 7
TECHNISCHE DATEN	Seite 19
AUFSTELLUNG / INSTALLATION	Seite 41
BETRIEB /EX-BEREICH	Seite 48
INBETRIEBNAHME	Seite 50
ELEKTRISCHE ANSCHLÜSSE	Seite 51
WARTUNG	Seite 52
FEHLERANALYSE / FEHLERBEHEBUNG	Seite 60
AUßERBETRIEBNAHME / ENTSORGUNG	Seite 62
UNBEDENKLICHKEITSBESCHEINIGUNG	Seite 63

Je nach Pumpenart (siehe Auftragsbestätigung) werden folgende Zusatzanleitungen mitgeliefert:

Membranüberwachung	TM06
Steuerung PRO+	TM04
INTERFACE MODULE PROFIBUS Pro+	TM05
INTERFACE MODULE PROFINET Pro+	TM07
Steuerung C410.2	TM10
Steuerung PROFIBUS C410.2	TM13
ATEX-Antriebsmotor	Lieferantendokumentation
Wechselstrommotor	Lieferantendokumentation
Elektrischer Stellantrieb	Lieferantendokumentation
Elektrischer Stellantrieb ATEX	Lieferantendokumentation
Pneumatischer Stellantrieb	Lieferantendokumentation
Frequenzumrichter	Lieferantendokumentation
Sonderausführung	<b>sera</b> Masszeichnung



<b>TRANSPORT &amp; LAGERUNG</b> .....	<b>6</b>
Allgemein .....	6
Lagerung.....	6
<b>PRODUKTBESCHREIBUNG</b> .....	<b>7</b>
Typenschlüssel .....	7
Typenschild .....	8
Hinweise am Produkt.....	8
Werkstoffe.....	8
Baugruppen ...409.2 ML .....	9
Baugruppen C409.2 ML.....	10
Baugruppen ...410.2 ML .....	11
Baugruppen C410.2 ML.....	12
<b>TECHNISCHE DATEN</b> .....	<b>19</b>
PUMPENDATEN.....	19
ELEKTRISCHE DATEN .....	21
GERÄUSCHMESSUNG.....	23
VISKOSITÄT, FÖRDERMEDIUM.....	23
TEMPERATURANGABEN.....	23
UMGEBUNGSBEDINGUNGEN.....	23
Kennlinien .....	24
Abmessungen RF409.2 Standard.....	26
Abmessungen ...409.2 Optionen.....	28
Abmessungen C409.2 Standard.....	30
Abmessungen C409.2 Optionen .....	32
Abmessungen RF410.2 Standard.....	34
Abmessungen ...410.2 Optionen.....	36
Abmessungen C410.2 Standard.....	38
Abmessungen C410.2 Optionen .....	40
<b>AUFSTELLUNG / INSTALLATION</b> .....	<b>41</b>
<b>BETRIEB / EX-BEREICH</b> .....	<b>48</b>
Betrieb im Ex-Bereich C409.2 / C410.2 .....	48
Betrieb im Ex-Bereich R409.2 / R410.2.....	48
<b>INBETRIEBNAHME</b> .....	<b>50</b>
<b>ELEKTRISCHE ANSCHLÜSSE</b> .....	<b>51</b>
<b>WARTUNG</b> .....	<b>52</b>
Antriebsmotor .....	52
Ölwechsel.....	53
Übersicht der Anzugsdrehmomente der Befestigungsschrauben.....	53
Membranwechsel.....	54
Ersatz- und Verschleißteile .....	57
<b>FEHLERANALYSE / FEHLERBEHEBUNG</b> .....	<b>60</b>
<b>AUßERBETRIEBNAHME / ENTSORGUNG</b> .....	<b>62</b>
Außerbetriebnahme.....	62
Entsorgung.....	62
<b>UNBEDENKLICHKEITSBESCHEINIGUNG</b> .....	<b>63</b>



### WARNUNG

Sicherheitshinweise sind unbedingt zu beachten und zu befolgen!

Siehe Zusatzanleitung „SICHERHEITSHINWEISE“.

Bei Nichtbeachtung der Sicherheitshinweise werden Mensch, Maschine und Umwelt gefährdet.



### Allgemein

**sera** Produkte werden vor Auslieferung auf einwandfreie Beschaffenheit und Funktion geprüft.

Nach Erhalt muss das Produkt unverzüglich auf Transportschäden kontrolliert werden. Sollten dabei Beschädigungen festgestellt werden, sind diese unverzüglich dem verantwortlichen Spediteur sowie dem Lieferanten mitzuteilen.

### Lagerung

Eine unbeschädigte Verpackung gewährleistet Schutz während der anschließenden Lagerzeit und ist erst dann zu öffnen, wenn das Produkt installiert wird.

Eine sachgemäße Lagerung erhöht die Lebensdauer des Produktes. Sachgemäße Lagerung bedeutet das Fernhalten von negativen Einflüssen, wie Wärme, Feuchtigkeit, Staub, Chemikalien usw.

Folgende Lagervorschriften sind einzuhalten:

- Lagerort: kühl, trocken, staubfrei und mäßig belüftet.
- Lagerungstemperaturen und relative Luftfeuchtigkeit siehe Kap. „TECHNISCHE DATEN“.
- Die maximale Lagerzeit in der Standardverpackung beträgt 12 Monate.

Bei Überschreiten dieser Werte sind Produkte aus metallischen Werkstoffen luftdicht in Folie einzuschweißen und mit geeignetem Bindemittel gegen Schweißwasser zu schützen.

Lösungsmittel, Kraftstoffe, Schmierstoffe, Chemikalien, Säuren, Desinfektionsmittel u.ä. nicht im Lagerraum aufbewahren.

## Typenschlüssel

Antriebsart (Kombinationen möglich)

- C ansteuerbar
- M nicht mechanisch regelbar
- R mechanisch regelbar
- F Motor geeignet für den Frequenzumrichterbetrieb
- i Frequenzumrichter, angebaut am Motor
- K Hubgetriebe mit seitlicher Antriebswelle und Verbindung zum Antrieb über eine Kupplung
- Z Zwillingausführung
- X Hubgetriebe mit 2 gegenüberliegenden Pumpenköpfen, saug- und druckseitig zusammengeführt
- Y Hubgetriebe mit 2 gegenüberliegenden Pumpenköpfen

Baureihe

- 204 (magnetgetriebene Pumpen)
- 409 (motorgetriebene Pumpen)
- 410 (motorgetriebene Pumpen)
- 411 (motorgetriebene Pumpen)

Revisionsindex

max. Nennförderstrom (in Liter/Stunde (pro Pumpenkopf)

Verdränger (Konstruktionsart)

- e Einfachmembrane
- ML Mehrlagen-Membrane
- KM Kolben-Membrane
- K Kolben

Steuerungsart

Pro+

**1**

**2**

**3**

**4**

**5**

**6**

C

409

.

2

-

45

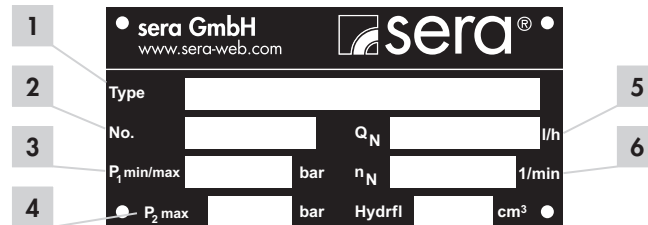
ML

Pro+

(Beispiel)

### Typenschild

Jede **sera** - Dosierpumpe wird werksseitig mit einem Typenschild versehen. Nachfolgend werden die Angaben auf dem Typenschild erläutert.

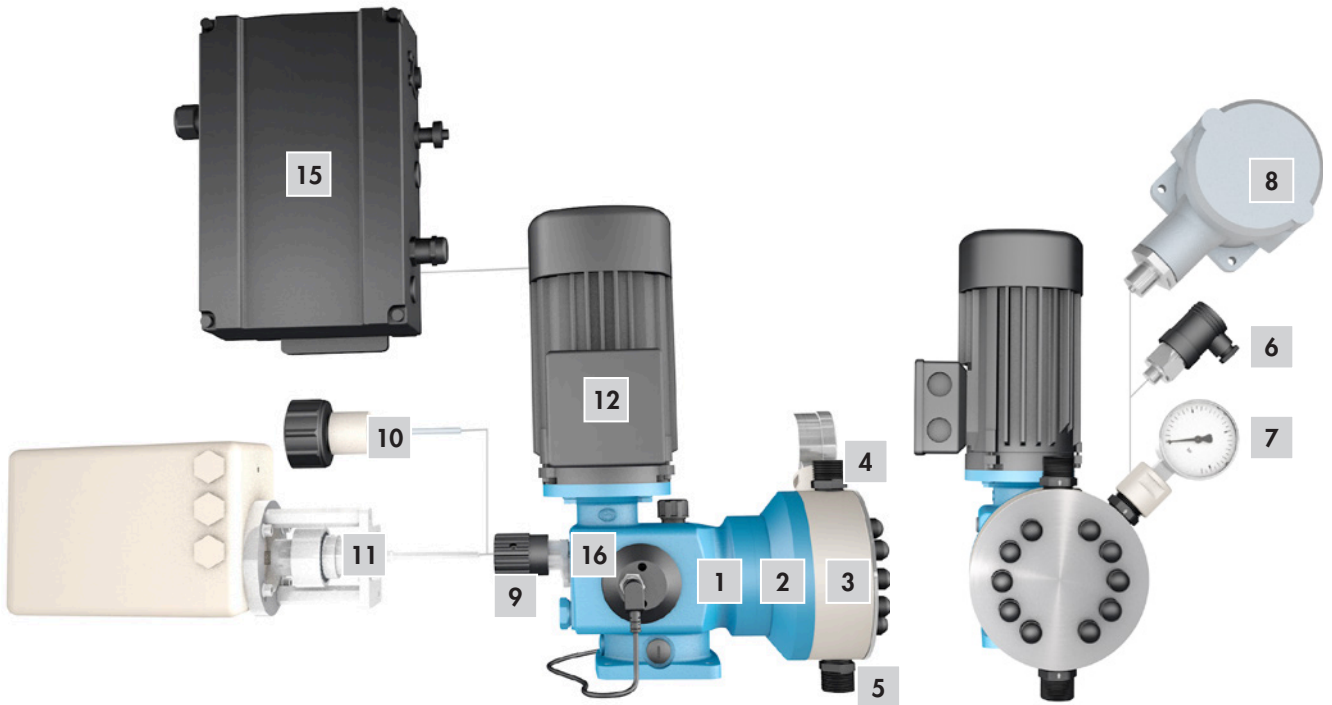


Nr.	Benennung
1	Pumpentyp
2	Werk-Nr. (Serien-Nr.) der Pumpe
3	Mindest-/Höchstzulässiger Druck im Eintritt der Pumpe Mindest-/Höchstzulässiger Druck im Eintrittsquerschnitt, für den die Pumpe einsetzbar ist. Dabei ist die Abhängigkeit des Drucks von Drehzahl, Förderstrom, Temperatur und statischen Druck.
4	Höchstzulässiger Druck im Austritt der Pumpe Höchstzulässiger Druck im Austrittsquerschnitt, für den die Pumpe einsetzbar ist. Dabei ist die Abhängigkeit des Drucks von Drehzahl, Förderstrom, Temperatur und statischen Druck am Austritt zu berücksichtigen.
5	Nennförderstrom Förderstrom, für den die Pumpe bei der Nenndrehzahl n <sub>N</sub> , der Nennförderhöhe p <sub>2</sub> max. und dem im Liefervertrag angegebenen Fördermedium bestellt wurde.
6	Nennhubfrequenz



sera Dosierpumpen sind trockenlaufsichere, oszillierende Verdrängerpumpen, die sich durch höchste Dichtheit des Dosierkopfes auszeichnen. Die Förderung der Flüssigkeit erfolgt durch eine verformbare Mehrlagenmembrane.

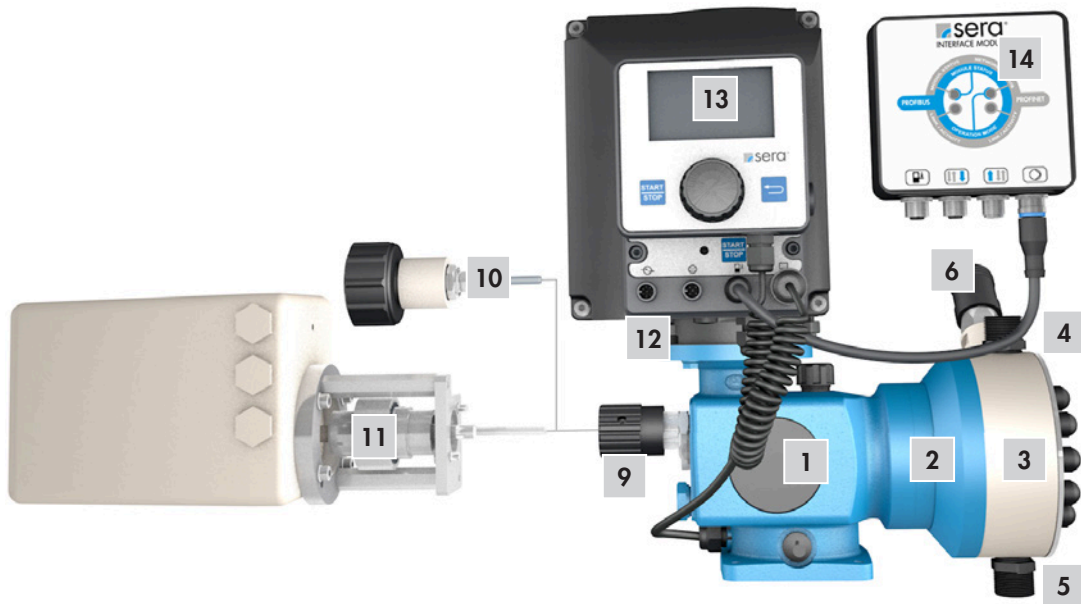
**Baugruppen ...409.2 ML**



Nr.	Benennung	Bemerkung
1	Hubgetriebe	
2	Einbaupumpe	
3	Pumpenkörper	
4	Druckventil	
5	Saugventil	
6	Membranüberwachung mit Druckschalter	Option
7	Membranüberwachung mit Manometer	
8	Membranüberwachung mit Druckschalter Ex	Option
9	Manuelle Hublängenverstellung	
10	Manuelle Hublängenverstellung mit Scheibenskala mit Prozentanzeige	Option
11	Hublängenverstellung mit elektrischem Stellantrieb	Option
12	Motor	
15	Frequenzumrichter *	Option
16	Hubfrequenzgeber	Option
ohne Abb.	Blindstopfen	Option (M-Ausführung)
ohne Abb.	Motor für Ex-Bereich *	Option (R-Ausführung)
ohne Abb.	Stellantrieb für Ex-Bereich *	Option
ohne Abb.	Pneumatischer Stellantrieb *	Option

\* siehe beiliegende Dokumentation

Baugruppen C409.2 ML



Nr.	Benennung	Bemerkung
1	Hubgetriebe	
2	Einbaupumpe	
3	Pumpenkörper	
4	Druckventil	
5	Saugventil	
6	Membranüberwachung mit Druckschalter	
9	Manuelle Hublängenverstellung	
10	Manuelle Hublängenverstellung mit Scheibenskala mit Prozentanzeige	Option
11	Hublängenverstellung mit elektrischem Stellantrieb	Option
12	Motor	
13	Elektronik PRO+ mit abnehmbaren Handbedienelement	
14	INTERFACE MODULE	Zubehör
ohne Abb.	Anschluss Sauglanzen	Zubehör

Baugruppen ...410.2 ML



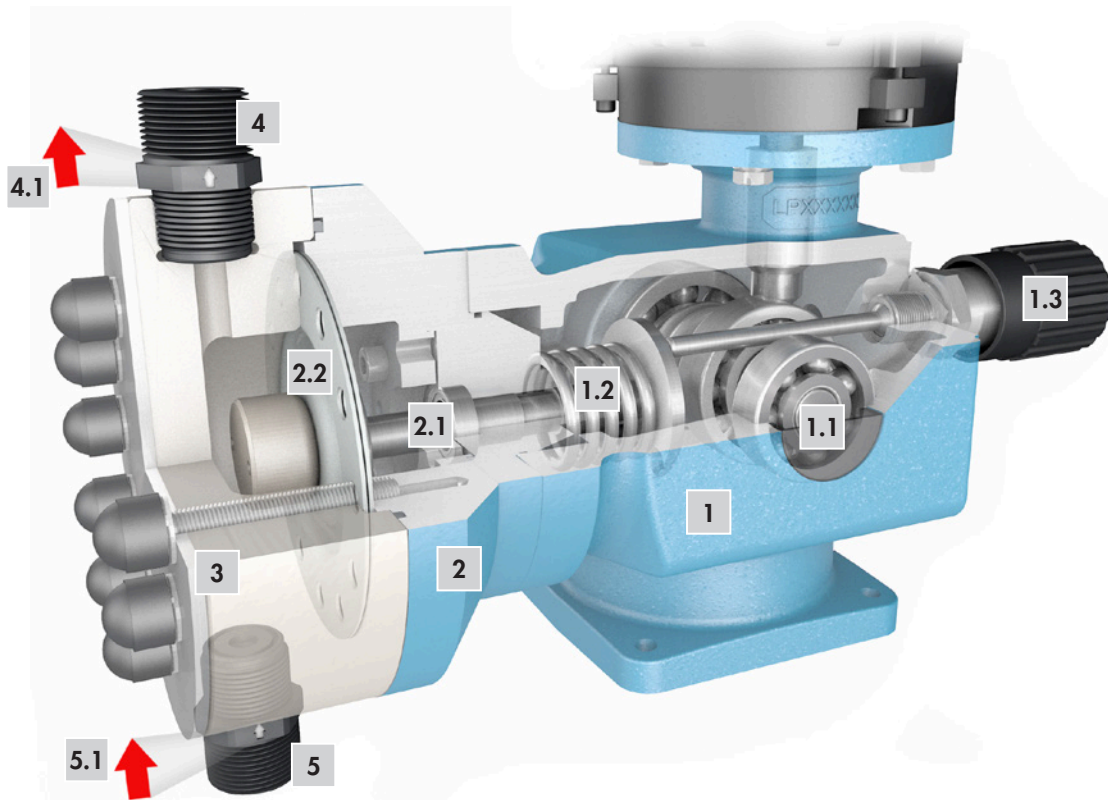
Nr.	Benennung	Bemerkung
1	Hubgetriebe	
2	Einbaupumpe	
3	Pumpenkörper	
4	Druckventil	
5	Saugventil	
6	Membranüberwachung mit Druckschalter	Option
7	Membranüberwachung mit Manometer	
8	Membranüberwachung mit Druckschalter Ex	Option
9	Manuelle Hublängenverstellung	
10	Manuelle Hublängenverstellung mit Scheibenskala mit Prozentanzeige	Option
11	Hublängenverstellung mit elektrischem Stellantrieb	Option
12	Motor	
15	Frequenzumrichter *	Option
16	Hubfrequenzgeber	Option
ohne Abb.	Blindstopfen	Option (M-Ausführung)
ohne Abb.	Motor für Ex-Bereich *	Option (R-Ausführung)
ohne Abb.	Stellantrieb für Ex-Bereich *	Option
ohne Abb.	Pneumatischer Stellantrieb *	Option

\* siehe beiliegende Dokumentation

Baugruppen C410.2 ML



Nr.	Benennung	Bemerkung
1	Hubgetriebe	
2	Einbaupumpe	
3	Pumpenkörper	
4	Druckventil	
5	Saugventil	
6	Membranüberwachung mit Druckschalter	
9	Manuelle Hublängenverstellung	
10	Manuelle Hublängenverstellung mit Scheibenskala mit Prozentanzeige	Option
11	Hublängenverstellung mit elektrischem Stellantrieb	Option
12	Motor	
13	Steuerung C410.2	



### Hubgetriebe (1)

Bei Pumpen dieser Baureihe wird die Drehbewegung des Antriebsmotors mit Hilfe eines Kreisnocken-Triebwerks auf den Verdränger übertragen.

Beim Kreisnocken-Triebwerk bewirkt der Exzenter (1.1) den Druckhub, der Saughub wird durch eine Druckfeder (Rückholfeder) (1.2) ausgeführt.

Die Änderung der wirksamen Hublänge kann durch einen verstellbaren Skalenkopf (1.3) erfolgen, der die Schubstange daran hindert, beim Saughub dem Kreisnocken bis zur hinteren Totpunktlage zu folgen (siehe Hublängenverstellung).

### Einbaupumpe (2)

Die über die Schubstange (2.1) mit dem Triebwerk verbundene Mehrlagenmembrane (2.2) überträgt die Hubbewegung direkt auf das Fördermedium.

Die Membrane besteht aus drei Lagen. Lediglich die vordere sogenannte Arbeitsmembrane hat direkten Kontakt mit dem Fördermedium. Die mittlere Membranlage hat die Funktion einer Signalmembrane. Bei einem Bruch der Arbeitsmembrane wird das Medium kontrolliert der Membranüberwachung zugeführt. Eine Auswertung des Membranbruchs kann elektrisch oder optisch (lokal) erfolgen. Die dritte Membrane fungiert als Schutzmembrane (mit Kerbe) und stellt sicher, dass auch im Falle des Bruches der Arbeitsmembrane kein Fördermedium austritt. Die Membranüberwachung erfolgt mit einem Manometer (R(F)-,M(F)409.2) (optisch) oder mit einem Druckschalter (elektrisch).

### Pumpenkörper (3)

In Abhängigkeit des vorhandenen Gegendrucks sind Bewegungen des Kunststoffpumpenkörpers im elastischen Werkstoffbereich möglich.

Die Lebensdauer bzw. Betriebssicherheit der Pumpe werden hierdurch nicht beeinträchtigt.

### Druckventil / Saugventil (4/5)

Die Pumpenventile sind Kugelventile, die nur bei senkrechter Einbaulage einwandfrei arbeiten. Der Zustand der Ventile hat entscheidenden Einfluss auf das Betriebsverhalten der Pumpe. Die Ventile sind nur als Einheit zu wechseln.

Beim Einbau der Ventile unbedingt Durchflussrichtung (4.1/5.1) beachten.



**ACHTUNG**

Druckventil oben, Saugventil unten!

### Membranüberwachung

#### HINWEIS

Weiterführende Informationen zum Anzeigergerät der Membranbruchüberwachung siehe Zusatzanleitung TM06.

#### **C409.2 / C410.2 (Standard) (6)**

**sera** Pumpen ML der Baureihe C409.2 / C410.2 sind mit einer Membranbruchüberwachung mit Druckschalter ausgestattet.

Bei einem Bruch der Arbeitsmembrane baut sich am Druckschalter ein Druck auf. Das anstehende Signal muss ausgewertet und so weiter verarbeitet werden, dass die Pumpe sofort abgeschaltet wird.

#### **...409.2 / ...410.2 (Standard) (7)**

**sera** Pumpen ML der Baureihe R/RF/M/MF 409.2 / 410.2 sind mit einer Membranbruchüberwachung mit Manometer ausgestattet.

Bei einem Bruch der Arbeitsmembrane strömt das unter Druck stehende Medium durch eine Bohrung im Pumpenkörper zum Signalmanometer und bewirkt einen Zeigerausschlag.

- Pumpe sofort abstellen
- Membranwechsel vornehmen

#### ACHTUNG

Wird die Pumpe bei einem Gegendruck betrieben, der nur geringfügig oberhalb dem zulässigen Mindestdruck von  $p_2=1$  bar liegt, ist bei einem Membranbruch auch der Zeigerausschlag am Manometer entsprechend gering.

Bei normalem Betrieb, d.h. intakte Membrane zeigt das Manometer 0 bar an.

#### **...409.2 / ...410.2 (Option) (6/8)**

**sera** Pumpen ML der Baureihe R/RF/M/MF 409.2 / 410.2 können optional mit einer Membranbruchüberwachung mit Druckschalter ausgestattet.

##### **Membranbruchüberwachung mit Druckschalter (6):**

Bei einem Bruch der Arbeitsmembrane baut sich am Druckschalter ein Druck auf. Das anstehende Signal muss ausgewertet und so weiter verarbeitet werden, dass die Pumpe sofort abgeschaltet wird.

##### **Membranbruch-Überwachung mit Druckschalter (Ex-Bereich) (8):**

#### ACHTUNG

Der Druckschalter wird werkseitig auf einen Schaltdruck  $\leq 1$  bar eingestellt. Die Pumpe ist aus diesem Grund sowie wegen der dosiertechnischen Funktion immer mit einem Druck  $\geq 1$  bar zu betreiben!

## Hublängenverstellung

Der Förderstrom der Pumpe wird durch Veränderung der Hublänge eingestellt. Die Hublänge kann zwischen 0% und 100% stufenlos verstellt werden.

### **i** HINWEIS

Zwischen 20% und 100% der eingestellten Hublänge zeigen die Pumpen ein lineares Dosierverhalten. Unterhalb einer Hublänge von 20% ist die elektronische Hublängenerfassung bei Pumpen der Baureihe C409.2 / C410.2 nicht mehr sichergestellt. In diesem Fall erscheint die Warnung „Kalibrierbereich verlassen“, gefolgt von der Fehlermeldung „Keine Huberkennung“.

## Manuelle Hublängenverstellung (Standard) (9)

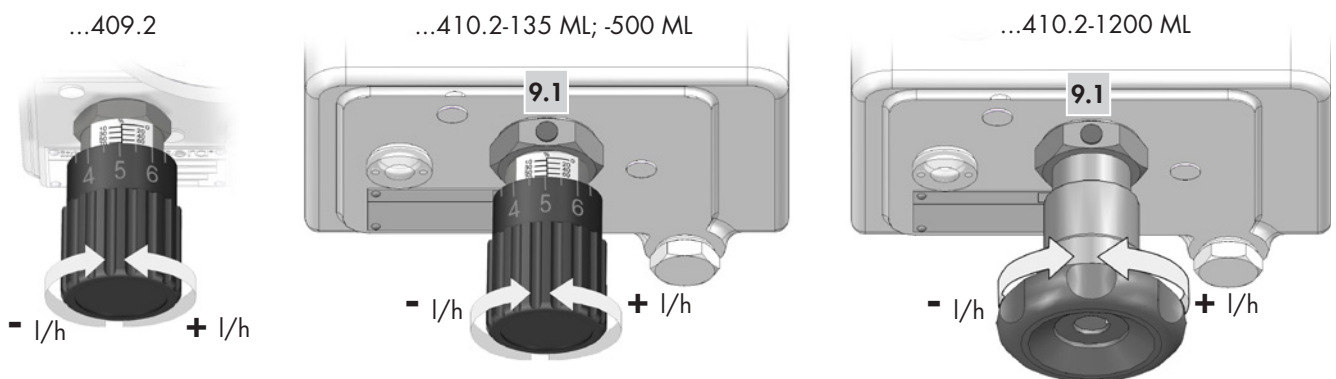
Durch Drehen am Skalenkopf wird die wirksame Hublänge der Schubstange verändert.

Die Hublänge sollte nur im Betrieb der Pumpe verstellt werden.

Die eingestellte Hublänge ist an einer Skala abzulesen, z.B. 75 % (siehe Abbildung).

Die 20-er Teilung auf dem Skalenkopf ermöglicht die Einstellung der Hublänge auf 0,5% genau.

Zum Schutz der Hublängenverstellung gegen unbeabsichtigtes Verstellen kann eine Schutzkappe vorgesehen werden.



### **!** ACHTUNG

Vor dem Verstellen der Hublänge ist die Arretierung (9.1) zu lösen (Sechskantschlüssel SW3). Nach dem Verstellen ist die Arretierung wieder anzuziehen.

So wird gewährleistet, dass sich die eingestellte Hublänge während des Betriebs der Pumpe nicht verändert.

## Manuelle Hublängenverstellung mit Scheibenskala mit Prozentanzeige (Option) (10)

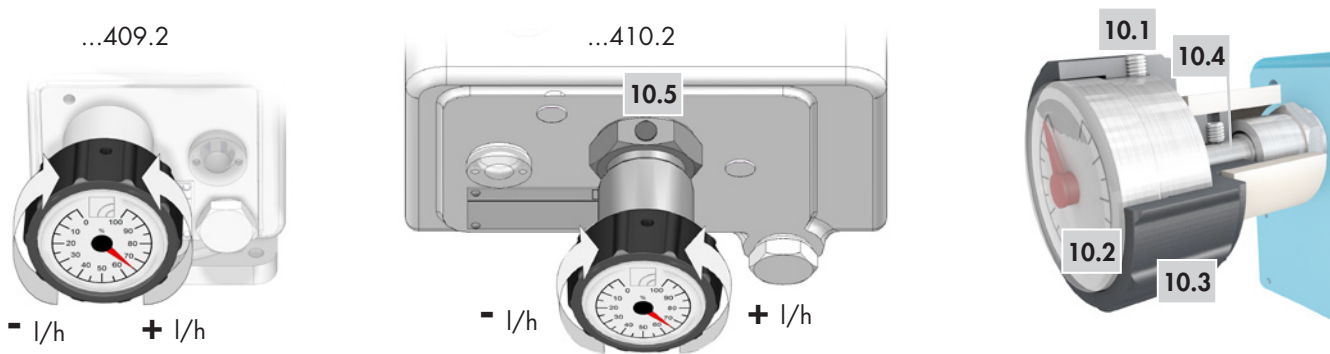
Die Hublängenverstellung erfolgt durch Drehen des Handrades. Die Hublänge sollte während des Betriebes der Pumpe verstellt werden.

Die eingestellte Hublänge ist auf der Scheibenskala ablesbar (das Beispiel zeigt eine eingestellte Hublänge von 65%).

Bei der Auslieferung ist die Hublängenverstellung werksseitig auf 50% eingestellt.

### **!** ACHTUNG

Die Scheibenskala mit Prozentanzeige kann sich u.U. beim Transport verstellen. Stimmt der Zeiger nicht mit der 50%-Einstellung überein, so ist die Scheibenskala bei laufender(!) Pumpe neu zu justieren!



### Justieren der Scheibenskala:

- Pumpe einschalten.
- Gewindestift (10.1) lösen.
- Scheibenskala (10.2) aus dem Handrad (10.3) herausnehmen.
- Scheibenskala von Hand auf 0%-Stellung drehen.
- Arretierung (10.5) lösen ► bei ...410.2.
- Mit Hilfe des Handrades Hublänge 0% einstellen. Handrad soweit im Uhrzeigersinn drehen bis keine Hubbewegung mehr zu spüren ist (Schubstange schlägt nicht mehr an die Stellspindel (10.4)).
- Scheibenskala wieder einsetzen.
- Scheibenskala mittels Gewindestift im Handrad sichern.
- Gewünschte Hublänge einstellen.
- Arretierung (10.5) anziehen ► bei ...410.2.

### Automatische Hublängenverstellung durch elektrischen Stellantrieb (11)

Der elektrische Stellantrieb ist direkt am Hubgetriebe (1) der Motorpumpe montiert. Die Drehbewegung der Stellmotorantriebswelle wird über eine Kupplung auf die Stellspindel übertragen. Die Axialverschiebung wird in der Kupplung ausgeglichen.

Bei Pumpen mit elektrischem Stellantrieb kann die Hublänge nicht mehr manuell an der Pumpe eingestellt werden (Ausnahme: Stellmotor mit Handrad). Der Stellantrieb ist serienmäßig mit zwei eingebauten Endlagenschaltern sowie einem Stellungspotentiometer zur Positionsrückmeldung ausgestattet. Beide Endlagenschalter sind ab Werk so eingestellt, dass der Antrieb auch bei anliegender Steuerspannung in der Null- und 100%-Position der Pumpen-Hubeinstellung abschaltet. Dadurch ist gewährleistet, dass eine Verstellung nur im zulässigen Bereich erfolgen kann.

Das Stellungspotentiometer wird über eine Rutschkupplung angetrieben, die eine Beschädigung durch falsch eingestellte Endschalter verhindert.

Die Ansteuerung erfolgt über entsprechende Regeleinheiten (siehe **sera** Zubehör).

Die eingestellte Hublänge kann an der Pumpe abgelesen werden (Prozentskala).

Hinweise zum elektrischen Anschluss befinden sich in der Abdeckung (Haube) des Stellantriebes.

### ACHTUNG

Die Verstellung darf nur bei laufender Pumpe erfolgen!

### Automatische Hublängenverstellung durch elektrischen Stellantrieb mit integriertem Stellungsregler

wie wie Kapitel „Automatische Hublängenverstellung durch elektrischen Stellantrieb“, zusätzlich:

Über den, in den Stellantrieb integrierten Stellungsregler, kann die Stellmotorstellung von 0...100% proportional zum angeschlossenen Eingangssignal verstellt werden.

Optional kann der Stellantrieb auch mit einem Sammelstörsignal ausgestattet werden. Hinweise zum elektrischen Anschluss befinden sich in der Abdeckung (Haube) des Stellantriebes.



## Antriebsmotor C409.2

Der Antrieb einer **sera** Motorpumpe C409.2 erfolgt mittels eines über die Elektronik gesteuerten Drehstrommotors. Ein Motorschutzschalter ist nicht erforderlich, da zum Schutz des Motors in der Pumpe ein thermischer Überlastschutz integriert ist.

## Antriebsmotor ...409.2 / ...410.2

Der Antrieb einer **sera** Motorpumpe R(F)/M(F)409.2 /R(F)/M(F)410.2 erfolgt mittels eines Dreh- oder Wechselstrommotors. Standard: Drehstrommotor (inkl. Kaltleiter, geeignet für Frequenzumrichterbetrieb).

## Netzanschluss

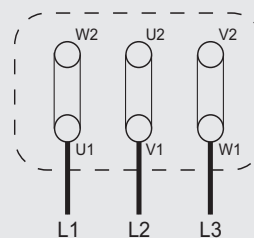
### Ausführung mit Drehstrommotor

Die Anschlussart des Motors ist abhängig von der Spannungsangabe auf dem Typenschild und der angelegten Netzspannung.

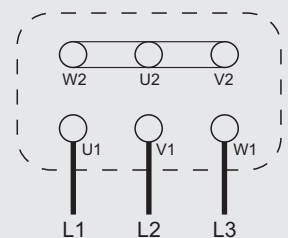
*Beispiel:*

Typenschildangabe:  $\Delta$  230V/ Y400V 50Hz  
 Vorhandenes Drehstromnetz: Y400V 50 Hz  
 Richtiger Motoranschluss: Sternschaltung (Y)

$\Delta$  Dreieckschaltung

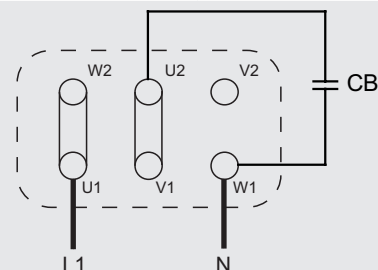


Y Sternschaltung



### Ausführung mit Wechselstrommotor

Der Wechselstrommotor hat eine Haupt- und eine Hilfswicklung. In Reihe zur Hilfsphase wird der Betriebskondensator (CB) geschaltet.



## Drehrichtung

Die Drehrichtung des Antriebsmotors ist beliebig.

## Klemmenkasten

Vor dem Schließen des Klemmenkastens prüfen:

- Fester Sitz aller Klemmenanschlüsse.
- Innenseite sauber und frei von Fremdkörpern.
- Unbenutzte Kabeleinführungen verschlossen und Verschlusschrauben fest angezogen.
- Dichtung im Klemmenkastendeckel sauber eingelegt; auf ordnungsgemäße Beschaffenheit aller Dichtflächen zur Gewährleistung der Schutzart achten.

## Motorschutz

Zum Schutz des Motors vor Überlastung entsprechende Motorschutzeinrichtungen vorsehen (z. B. Motorschutzschalter mit thermischem Überstromauslöser).

Schutzleiter gemäß VDE 0100 unbedingt an der markierten Erdungsschraube anschließen.



Sicherungen sind kein Motorschutz!

**Steuerung C409.2 Pro+ / Steuerung C410.2 (13)**

Die Steuerung ermöglicht u.a. die Proportionaldosierung über Analogsignale 0/4 ... 20 mA oder Kontaktsignale mit der Möglichkeit der Impulsteilung oder Impulsvervielfachung.  
 Das Grafikdisplay informiert über den aktuellen Status der Pumpe.  
 Serienmäßig ist ein Anschluss zur Strömungsüberwachung oder Durchflussmessung sowie eine Leermeldeanzeige mit Voralarm und Trockenlauf vorhanden.

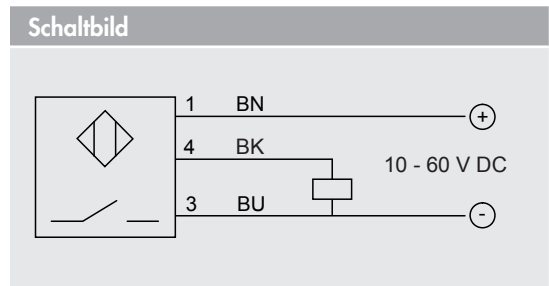
**INTERFACE MODULE (14) (Zubehör C409.2)**

Das INTERFACE MODULE bietet Anschlussmöglichkeiten für Niveaueingang und Anbindung für PROFIBUS (siehe TM05) und PROFINET (siehe TM07).

**Hubfrequenzgeber (16) (Option ...409.2/ ...410.2)**

sera Pumpen R(F)/M(F)409.2 /R(F)/M(F)410.2 sind oszillierende Verdrängerpumpen mit einem genau definierten Hubvolumen je Pumpenhub.  
 Sollen diese Pumpen für automatische Abfüllvorgänge oder Chargendosierung eingesetzt werden, können die einzelnen Pumpenhübe erfasst und in elektrische Signale umgewandelt werden.  
 Dazu wird an der Pumpe ein Hubfrequenzgeber (induktiver Kontaktgeber) angebaut (die Option kann nachträglich nicht angebaut werden).  
 Dieser meldet jeden einzelnen Pumpenhub an die Auswerteinheit (z.B. Vorwahlzähler, SPS-Steuerung, usw.).

Technische Daten	
Nennspannung	10 - 60 V DC
Dauerstrom	< 200 mA
Kurzschlussfest:	
Anschlussart	Steckverbindung mit 2m Kabel
LED (grün)	Anzeige für Versorgungsspannung
LED (gelb)	Anzeige für Schaltzustand



**⚠️ ACHTUNG**

Beim Schalten von induktiven Lasten (Schütze, Relais, usw.) sind aufgrund der hohen Selbstinduktionsspannung Überspannungsbegrenzer (Varistoren) vorzusehen!

**⚠️ ACHTUNG**

Für den Einsatz in explosionsgefährdeten Bereichen ist ein Hubfrequenzgeber in NAMUR-Ausführung vorzusehen (II2G EEvia IICT6, gem. ATEX95)!

PUMPENDATEN			RF 409.2-... ML							
			11 ML	17 ML	30 ML	45 ML	72 ML	110 ML	150 ML	220 ML
Zulässiger Druck $p_{2max}$ im Austritt der Pumpe	bar	Kunststoff	10	10	10	10	10	10	4	4
		Edelstahl	20	20	16	16	10	10	4	4
Nennförderstrom QN bei $p_{2max}$	l/h	50 Hz	0-11	0-17	0-30	0-45	0-72	0-110	0-150	0-220
		60 Hz	0-13	0-20	0-36	0-54	0-86	0-132	0-180	0-264
Volumen pro Hub	ml/Hub	(100%)	1,8	1,8	5	5	12	12	25	24
Max. Saughöhe	mWS		3	3	3	3	3	3	3	3
Min./max. zulässiger Druck im Eintritt der Pumpe	bar	$p_{1min/max}$	-0,3/0	-0,3/0	-0,3/0	-0,3/0	-0,3/0	-0,3/0	-0,3/0	-0,3/0
Empfohlene Nennweite DN der Anschlussleitungen	mm		10	10	10	10	15	15	15	15
Nennhubfrequenz	1/min	50 Hz	100	150	100	150	100	150	100	150
		60 Hz	120	180	120	180	120	180	120	180
Gewicht ca.	kg	Kunststoff	14	14	15	15	16	16	18	18
		Edelstahl	16	16	17	17	18	18	24	24

Erreichbare Saughöhe bei wasserähnlichen Medien und gefüllter Saugleitung.  
Linearer Dosierbereich zwischen 20 und 100% Hublänge.

PUMPENDATEN			C 409.2-... ML Pro+							
			11 ML	17 ML	30 ML	45 ML	72 ML	110 ML	150 ML	220 ML
Zulässiger Druck $p_{2max}$ im Austritt der Pumpe	bar	Kunststoff	10	10	10	10	10	10	4	4
		Edelstahl	20	20	16	16	10	10	4	4
Nennförderstrom QN bei $p_{2max}$	l/h	50/60 Hz	0-11	0-17	0-30	0-45	0-72	0-110	0-150	0-220
Volumen pro Hub	ml/Hub	(100%)	1,8	1,8	5	5	5	12	25	24
Max. Saughöhe	mWS		3	3	3	3	3	3	3	3
Min./max. zulässiger Druck im Eintritt der Pumpe	bar	$p_{1min/max}$	-0,3/0	-0,3/0	-0,3/0	-0,3/0	-0,3/0	-0,3/0	-0,3/0	-0,3/0
Empfohlene Nennweite der Anschlussleitungen	mm	DN	10	10	10	10	10	15	15	15
Nennhubfrequenz	1/min	50/60 Hz	100	150	100	150	100	150	100	150
Gewicht ca.	kg	Kunststoff	17,5	17,5	18	18	18,5	18,5	20	20
		Edelstahl	19	19	20	20	21,5	21,5	27	27

Erreichbare Saughöhe bei wasserähnlichen Medien und gefüllter Saugleitung.  
Linearer Dosierbereich zwischen 20 und 100% Hublänge.

## TECHNISCHE DATEN

PUMPENDATEN			RF 410.2-135 ML	RF 410.2-500 ML	RF 410.2-1200 ML
Zulässiger Druck $p_{2max}$ im Austritt der Pumpe	bar	Kunststoff	10	10	5 *
		Edelstahl	15		
Nennförderstrom QN bei $p_{2max}$	l/h	50 Hz	0-135	0-500	0-1200
		60 Hz	0-162	0-600	0-1440
Volumen pro Hub	ml/Hub	(100%)			
Max. Saughöhe	mWS		3	3	3
Min./max. zulässiger Druck im Eintritt der Pumpe	bar	$P_{1min/max}$	-0,3/0	-0,3/0	-0,3/0
Empfohlene Nennweite DN der Anschlussleitungen	mm		15	15	20
Nennhubfrequenz	l/min	50 Hz	97	97	97
		60 Hz	116	116	–
Gewicht ca.	kg	Kunststoff	36	38	41
		Edelstahl	43	46	57

\* bei 60 Hz ist der zulässige Druck 3,5 bar

Erreichbare Saughöhe bei wasserähnlichen Medien und gefüllter Saugleitung.  
Linearer Dosierbereich zwischen 20 und 100% Hublänge.

PUMPENDATEN			C 410.2-135 ML	C 410.2-500 ML	C 410.2-1200 ML
Zulässiger Druck $p_{2max}$ im Austritt der Pumpe	bar	Kunststoff	10	10	5
		Edelstahl	15		
Nennförderstrom QN bei $p_{2max}$	l/h	50/60 Hz	0-135	0-500	0-1200
Volumen pro Hub	ml/Hub	(100%)	23	85	206
Max. Saughöhe	mWS		3	3	3
Min./max. zulässiger Druck im Eintritt der Pumpe	bar	$P_{1min/max}$	-0,3/0	-0,3/0	-0,3/0
Empfohlene Nennweite DN der Anschlussleitungen	mm		15	15	20
Nennhubfrequenz	l/min	50/60 Hz	97	97	97
Gewicht ca.	kg	Kunststoff	40	43	45
		Edelstahl	42	45	47

Erreichbare Saughöhe bei wasserähnlichen Medien und gefüllter Saugleitung.  
Linearer Dosierbereich zwischen 20 und 100% Hublänge.

ELEKTRISCHE DATEN (MF-, RF-design)		RF 409.2-... ML
Standard motor		
Leistungsaufnahme	kW	0,37
Nennspannung	V DC	230/400V 50Hz, 460V 60Hz
Frequenz	Hz	50/60
Isolationsklasse	ISO	F
Schutzart	IP	55

ELEKTRISCHE DATEN		C 409.2-... ML Pro+	
		230 V, 50/60 Hz	115 V, 50/60 Hz
Leistungsaufnahme	kW	0,37	
Nennspannung	V	210 - 250	100 - 125
Frequenz	Hz	50/60	
Spannung Steuereingang	V DC	5...30	
Minimale Kontaktsignalzeit	ms	55	
Bürde für Analogeingang	$\Omega$	39	
Digitaler Ausgang interne/externe Versorgung		20V DC, 30mA /... 30V DC, 30mA	
empfohlene Absicherung	(Sicherungsautomat)	C6A	C10A
Isolationsklasse	ISO	F	
Schutzart	IP	55	

## TECHNISCHE DATEN

ELEKTRISCHE DATEN		RF 410.2-135 ML	RF 410.2-500 ML	RF 410.2-1200 ML
Leistungsaufnahme	kW	0,75	1,1	1,5
Nennspannung	V	230/400V 50Hz, 460V 60Hz		
Frequenz	Hz	50/60		
Isolationsklasse	ISO	F		
Schutzart	IP	55		

ELEKTRISCHE DATEN		C 410.2-135 ML C 410.2-500 ML	C 410.2-1200 ML
Leistungsaufnahme	kW	0,75	1,5
Nennspannung	V	3 ~ 380 - 420	
Frequenz	Hz	50/60	
Spannung Steuereingang	V DC	5...30	
Minimale Kontaktsignalzeit	ms	55	
Bürde für Analogeingang	$\Omega$	100	
Digitaler Ausgang interne/externe Versorgung		max. 15V DC, 50mA /max. 30V DC, 350mA	
empfohlene Absicherung	(Sicherungsautomat)	C10A	
Isolationsklasse	ISO	F	
Schutzart	IP	55	

**i HINWEIS**

Die Motordaten sind dem Typenschild am Antriebsmotor der jeweiligen Pumpe zu entnehmen!

**GERÄUSCHMESSUNG**

Max. Schalldruck bei max. Belastung 50 - 65 dB(A)

**VISKOSITÄT, FÖRDERMEDIUM**

Max. Viskosität bei nicht federbelasteten Ventilen 100 mPas (=cP)

**TEMPERATURANGABEN**

Max. Medientemperatur 60 °C

Min. Medientemperatur 10 °C

Max. Betriebstemperatur 40 °C

Min. Betriebstemperatur 0 °C

Max. Aufbewahrungstemperatur 40 °C

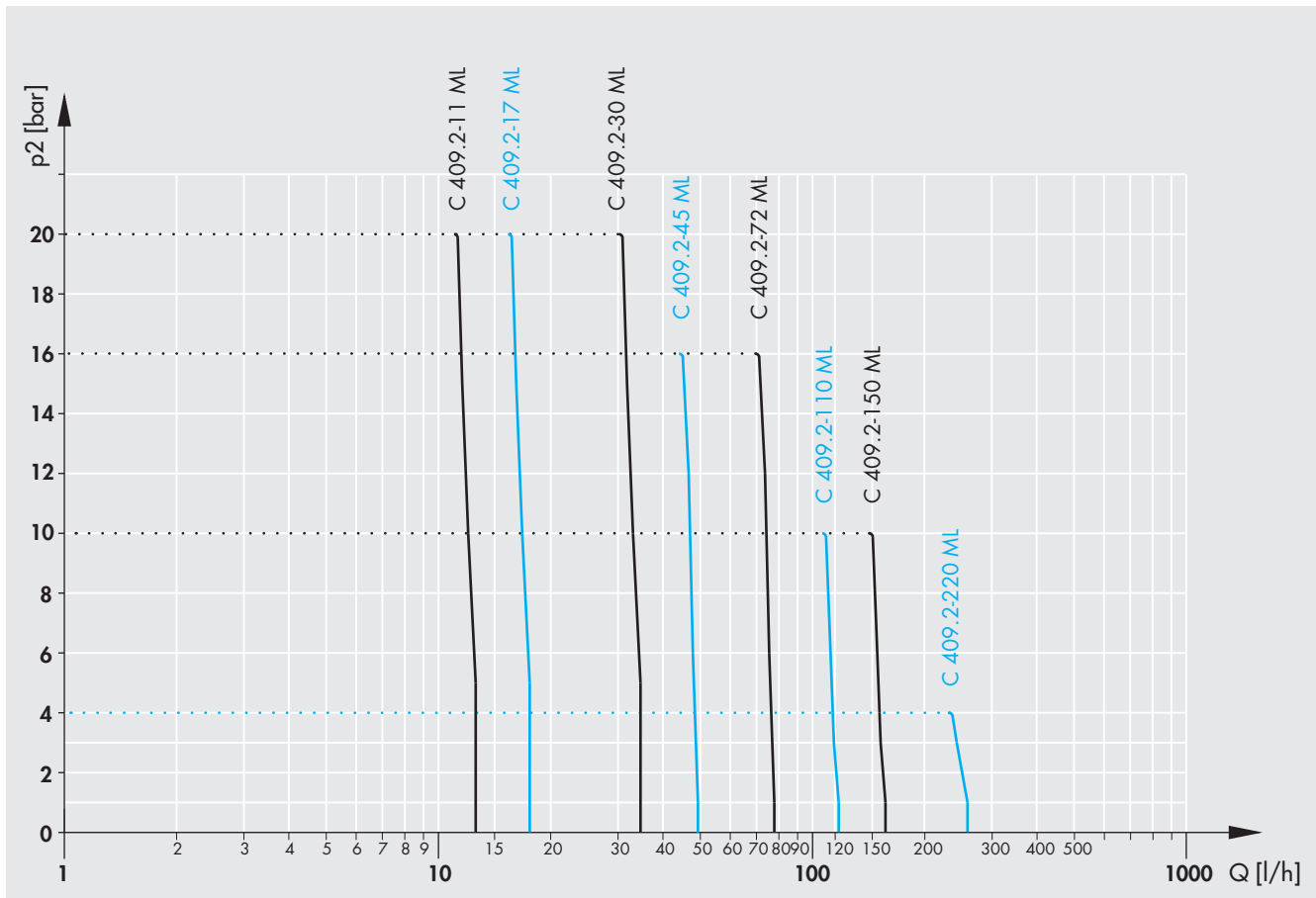
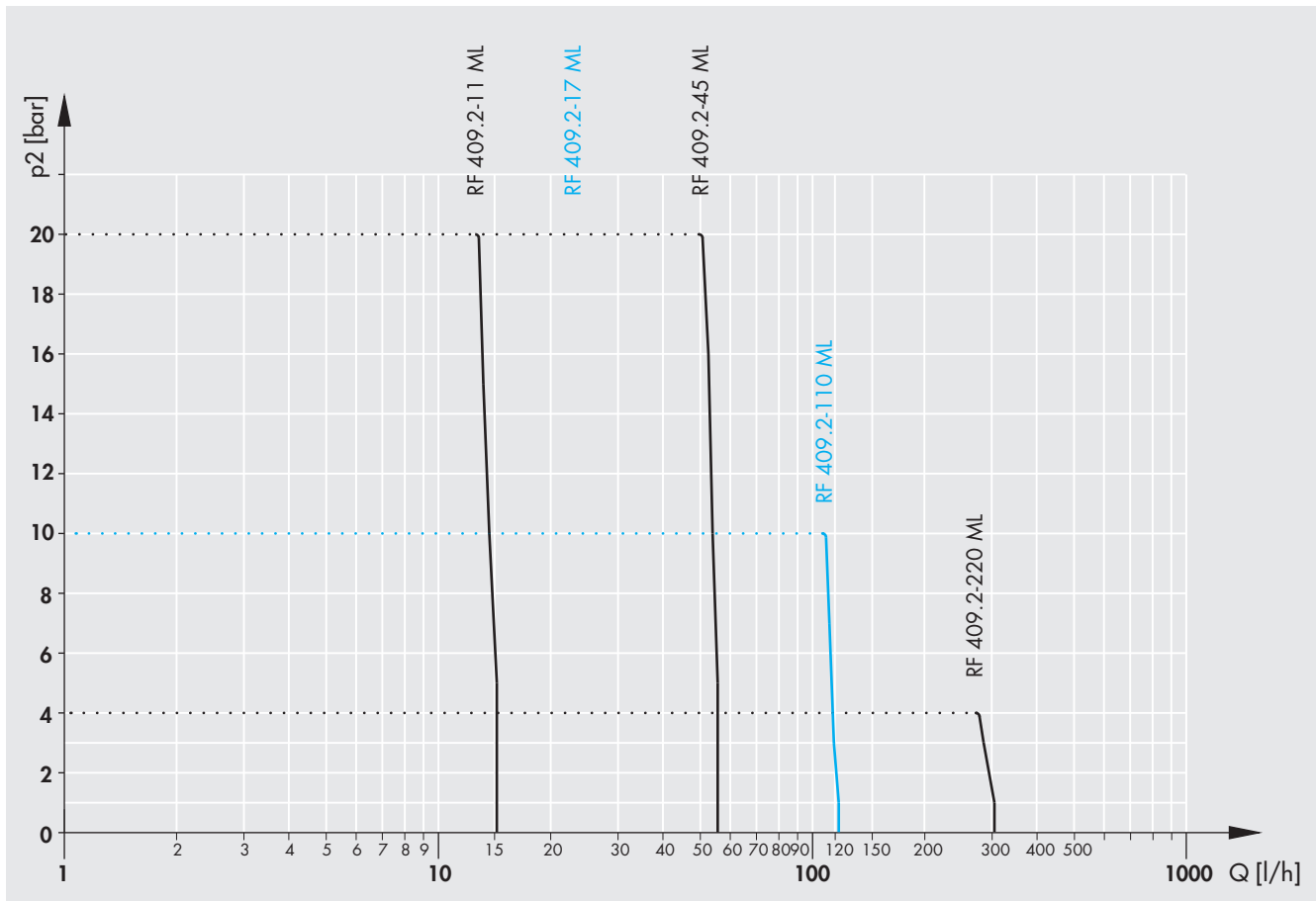
Min. Aufbewahrungstemperatur 0 °C

**UMGEBUNGSBEDINGUNGEN**

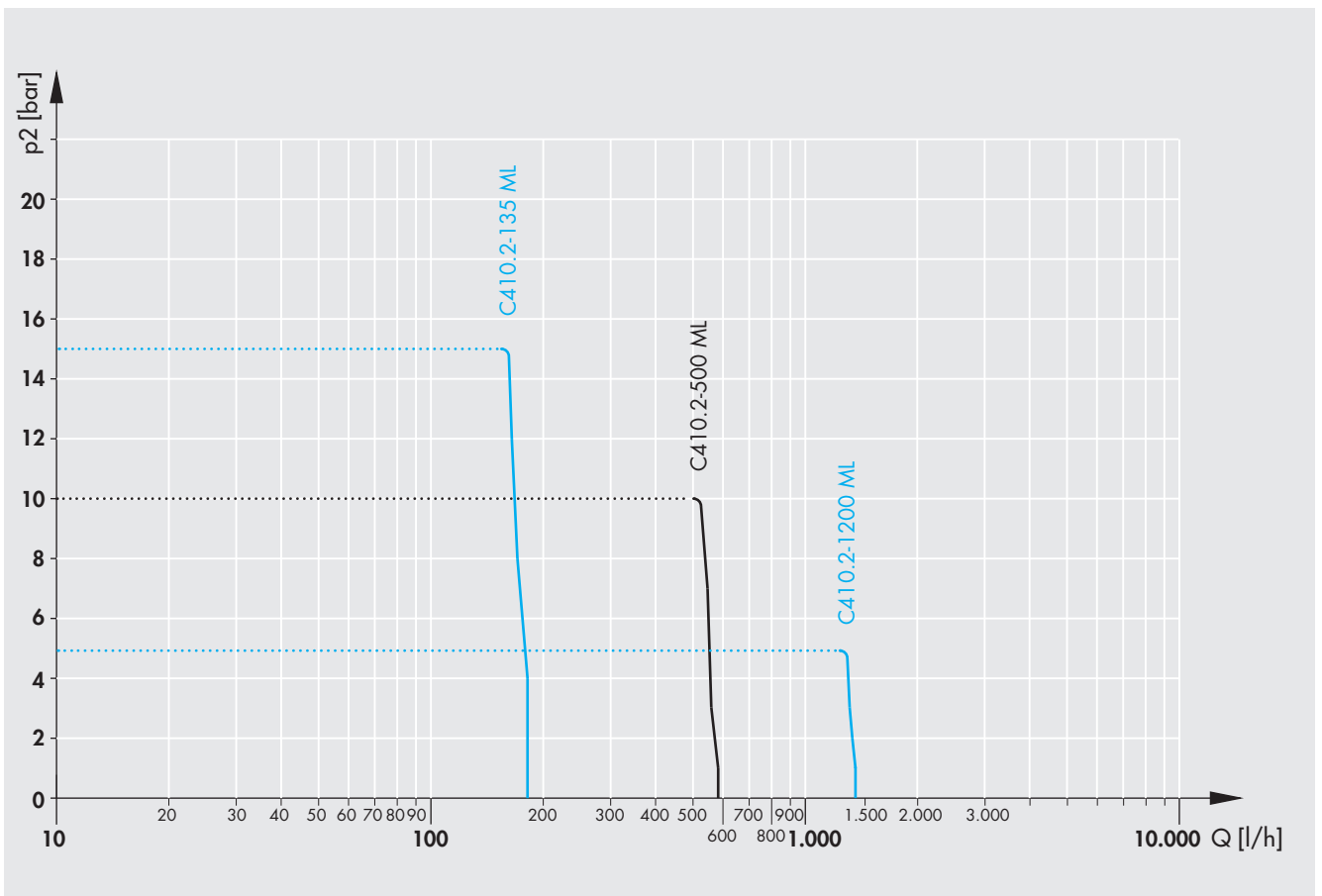
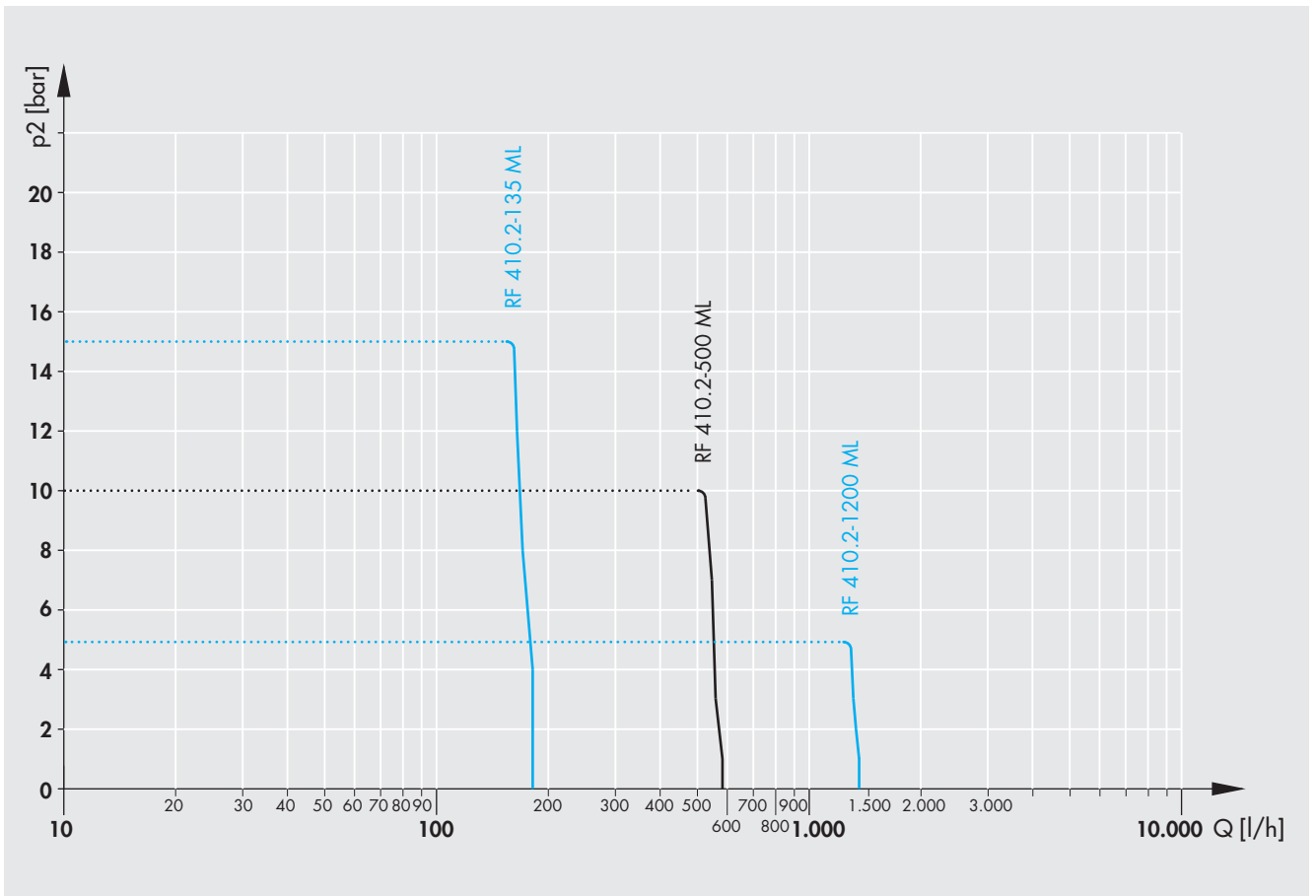
Max. Höhe über Meereshöhe (NN) 1000 m

Max. relative Luftfeuchtigkeit < 90%

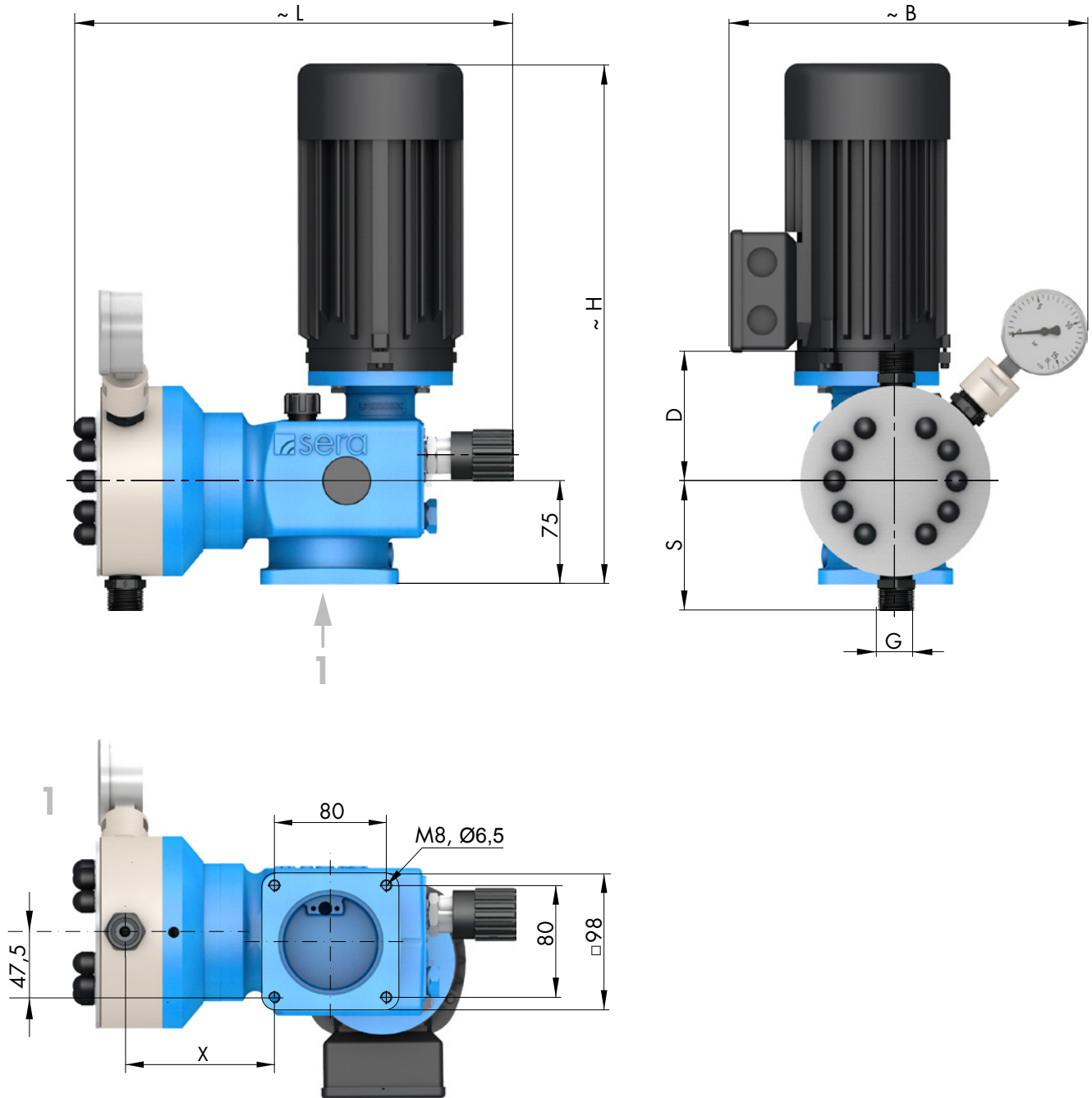
Kennlinien







Abmessungen RF409.2 Standard

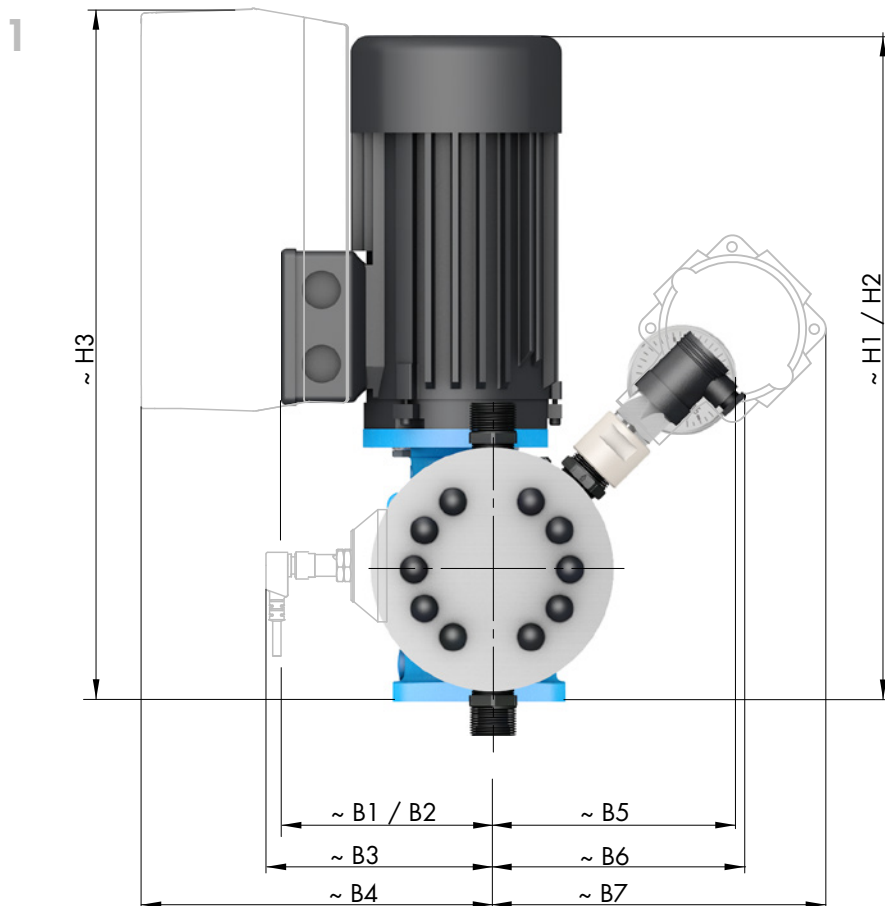
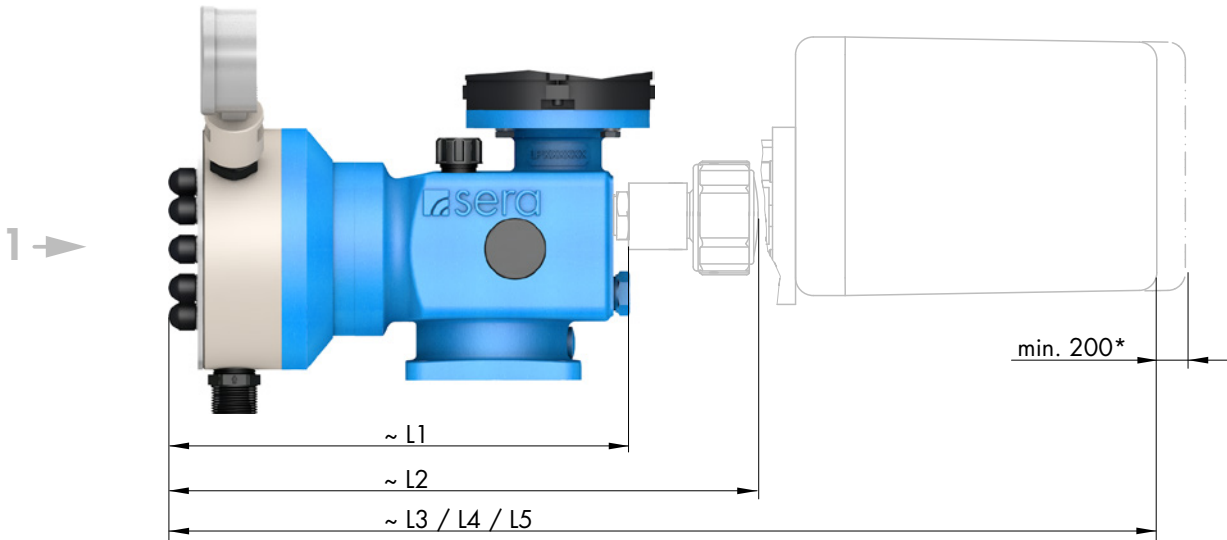


		RF 409.2-...							
SAUGVENTILE		...11 ML	...17 ML	...30 ML	...45 ML	...72 ML	...110 ML	...150ML	...220 ML
<b>DN</b>	Nennweite	5	5	8	8	8	8	20 <sup>(1)</sup>	20 <sup>(1)</sup>
<b>G</b>	Anschlussgewinde	G $\frac{3}{4}$	G $\frac{3}{4}$	G $\frac{3}{4}$	G $\frac{3}{4}$	G $\frac{3}{4}$	G $\frac{3}{4}$	G1 $\frac{1}{4}$ <sup>(1)</sup>	G1 $\frac{1}{4}$ <sup>(1)</sup>
<b>S</b>	PP-GFK / PVDF-GFK	83	83	90	90	94	94	127	127
<b>S</b>	PVC-U	88	88	93	93	97	97	124	124
<b>S</b>	1.4571	83	83	91	91	95	95	127	127
DRUCKVENTILE									
<b>DN</b>	Nennweite	5	5	8	8	8	8	20 <sup>(1)</sup>	20 <sup>(1)</sup>
<b>G</b>	Anschlussgewinde	G $\frac{3}{4}$	G $\frac{3}{4}$	G $\frac{3}{4}$	G $\frac{3}{4}$	G $\frac{3}{4}$	G $\frac{3}{4}$	G1 $\frac{1}{4}$ <sup>(1)</sup>	G1 $\frac{1}{4}$ <sup>(1)</sup>
<b>D</b>	PP-GFK / PVDF-GFK	83	83	90	90	94	94	127	127
<b>D</b>	PVC-U	88	88	100	100	104	104	143	143
<b>D</b>	1.4571	83	83	91	91	95	95	127	127
MAX. GESAMTHÖHE									
<b>H</b>		365	365	365	365	365	365	365	365
MAX. GESAMTBREITE									
<b>B</b>		270	270	275	275	275	275	290	290
MAX. GESAMTLÄNGE									
<b>L</b>		323	323	323	323	327	327	344	344
ANSCHLUSSMASSE									
<b>X</b>	PP-/PVDF-GFK, PVC-U	106	106	103	103	110	110	115	115
<b>X</b>	1.4571	98	98	97	97	104	104	115	115

(Maßangaben in mm)

<sup>(1)</sup> bei Ventilen PVC-U: DN15 / G1

## Abmessungen ...409.2 Optionen



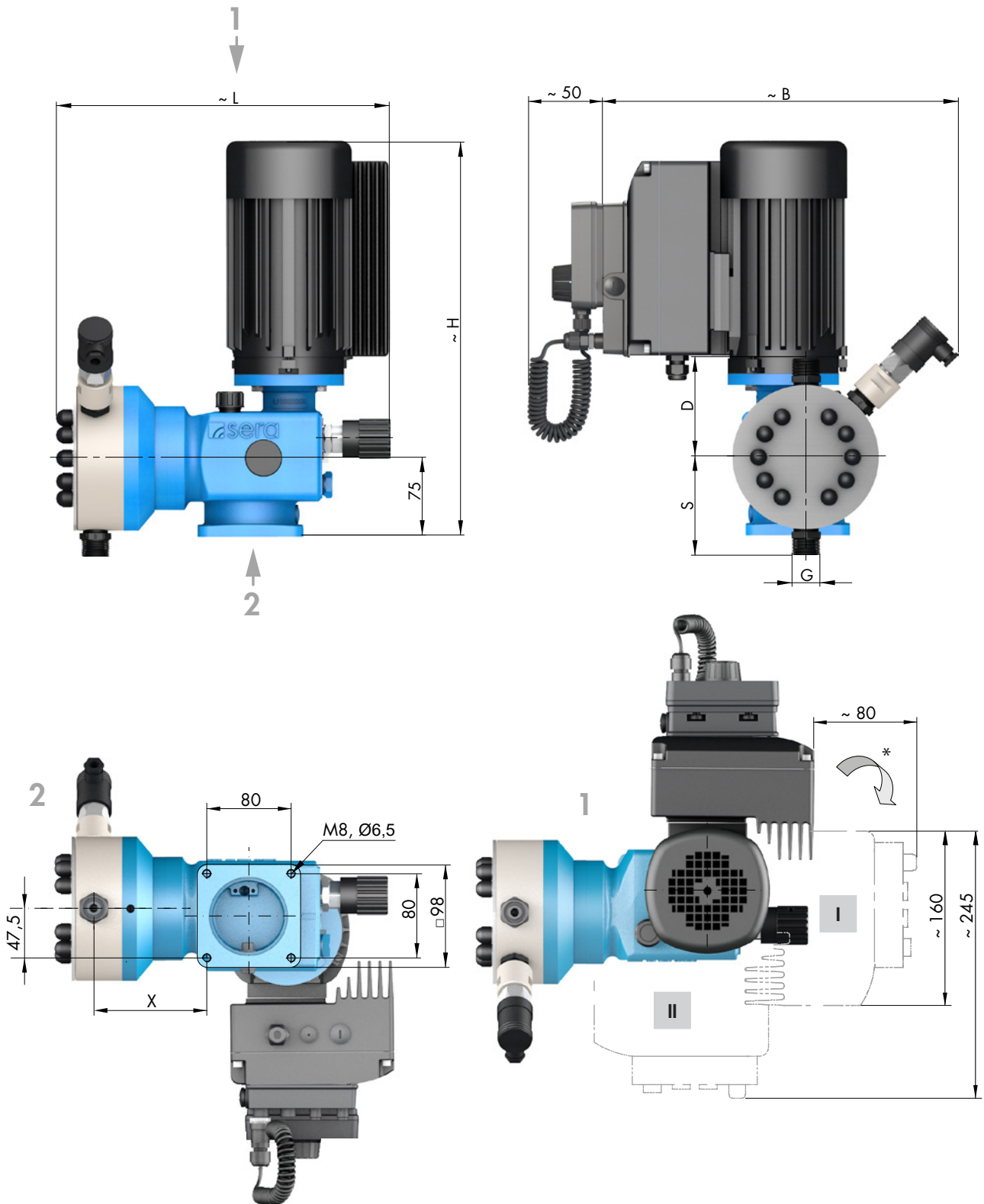
\* zum Abnehmen der Stellmotorhaube

OPTIONEN		... 409.2-...							
MAX. GESAMTHÖHE		...11 ML	...17 ML	...30 ML	...45 ML	...72 ML	...110 ML	...150ML	...220 ML
<b>H1</b>	mit Wechselstrommotor	375	375	375	375	375	375	375	375
<b>H2</b>	mit Ex-Motor	420	420	420	420	420	420	420	420
<b>H3</b>	mit Frequenzumrichter	425	425	425	425	425	425	425	425
MAX. GESAMTBREITE									
<b>B1</b>	mit Wechselstrommotor	125	125	125	125	125	125	125	125
<b>B2</b>	mit Ex-Motor	170	170	170	170	170	170	170	170
<b>B3</b>	mit Hubfrequenzgeber	130	130	130	130	130	130	130	130
<b>B4</b>	mit Frequenzumrichter	210	210	210	210	210	210	210	210
<b>B5</b>	mit Manometer	135	135	140	140	145	145	155	155
<b>B6</b>	mit Druckschalter	140	140	145	145	150	150	165	165
<b>B7</b>	mit Druckschalter Ex	225	225	230	230	230	230	245	245
MAX. GESAMTLÄNGE									
<b>L1</b>	mit Blindstopfen (M(F)...)	265	265	265	265	265	265	285	285
<b>L2</b>	HLV mit Positionsanzeiger	365	365	365	365	370	370	385	385
<b>L3</b>	HLV durch Stellantrieb	495	495	495	495	500	500	515	515
<b>L4</b>	HLV durch Stellantrieb mit Stellungsregler	575	575	575	575	580	580	450	450
<b>L5</b>	HLV durch Stellantrieb Ex	725	725	725	725	730	730	745	745

HLV ► Hublängenverstellung

# TECHNISCHE DATEN

## Abmessungen C409.2 Standard



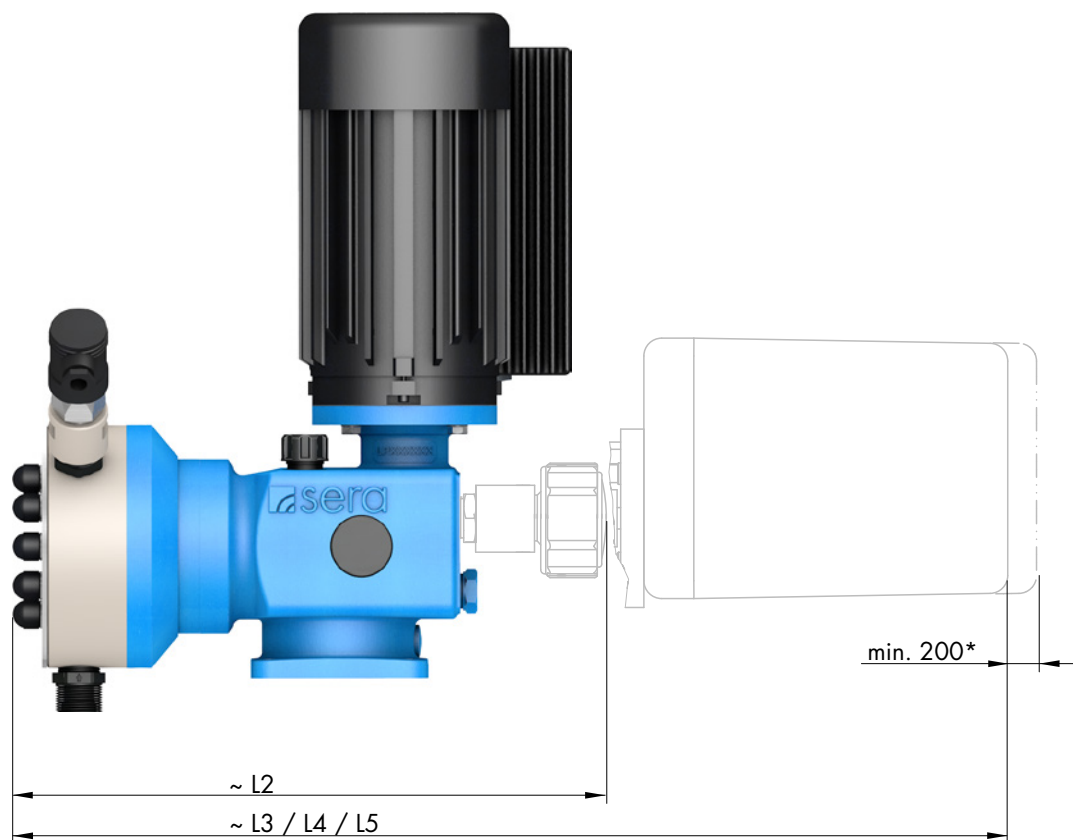
\* Antrieb mit der Steuerung kann um je 90° gedreht und in die Positionen I und II gebracht werden.  
 (Motorbefestigungsschrauben sind zu lösen, Motor vorsichtig in die gewünschte Position bringen und mit Schrauben wieder befestigen).

		C 409.2-...							
SAUGVENTILE		...11 ML	...17 ML	...30 ML	...45 ML	...72 ML	...110 ML	...150ML	...220 ML
<b>DN</b>	Nennweite	5	5	8	8	8	8	20 <sup>(1)</sup>	20 <sup>(1)</sup>
<b>G</b>	Anschlussgewinde	G $\frac{3}{4}$	G $\frac{3}{4}$	G $\frac{3}{4}$	G $\frac{3}{4}$	G $\frac{3}{4}$	G $\frac{3}{4}$	G1 $\frac{1}{4}$ <sup>(1)</sup>	G1 $\frac{1}{4}$ <sup>(1)</sup>
<b>S</b>	PP-GFK / PVDF-GFK	83	83	90	90	94	94	127	127
<b>S</b>	PVC-U	88	88	93	93	97	97	124	124
<b>S</b>	1.4571	83	83	91	91	95	95	127	127
DRUCKVENTILE									
<b>DN</b>	Nennweite	5	5	8	8	8	8	20 <sup>(1)</sup>	20 <sup>(1)</sup>
<b>G</b>	Anschlussgewinde	G $\frac{3}{4}$	G $\frac{3}{4}$	G $\frac{3}{4}$	G $\frac{3}{4}$	G $\frac{3}{4}$	G $\frac{3}{4}$	G1 $\frac{1}{4}$ <sup>(1)</sup>	G1 $\frac{1}{4}$ <sup>(1)</sup>
<b>D</b>	PP-GFK / PVDF-GFK	83	83	90	90	94	94	127	127
<b>D</b>	PVC-U	88	88	100	100	104	104	143	143
<b>D</b>	1.4571	83	83	91	91	95	95	127	127
MAX. GESAMTHÖHE									
<b>H</b>		365	365	365	365	365	365	365	365
MAX. GESAMTBREITE									
<b>B</b>		340	340	345	345	345	345	360	360
MAX. GESAMTLÄNGE									
<b>L</b>		323	323	323	323	327	327	344	344
ANSCHLUSSMASSE									
<b>X</b>	PP-/PVDF-GFK, PVC-U	106	106	103	103	110	110	115	115
<b>X</b>	1.4571	98	98	97	97	104	104	115	115

(Maßangaben in mm)

<sup>(1)</sup> bei Ventilen PVC-U: DN15 / G1

### Abmessungen C409.2 Optionen



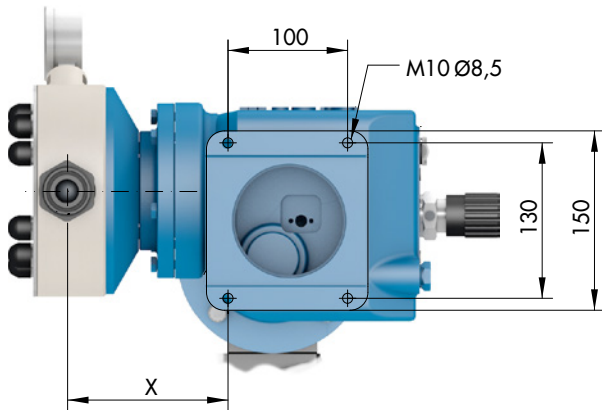
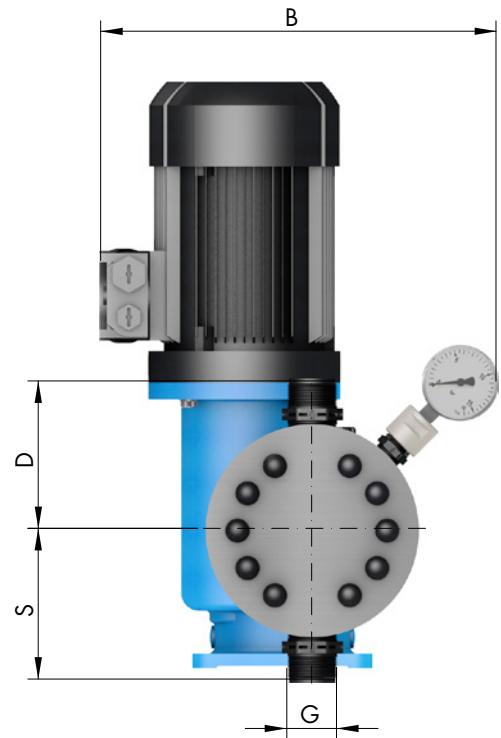
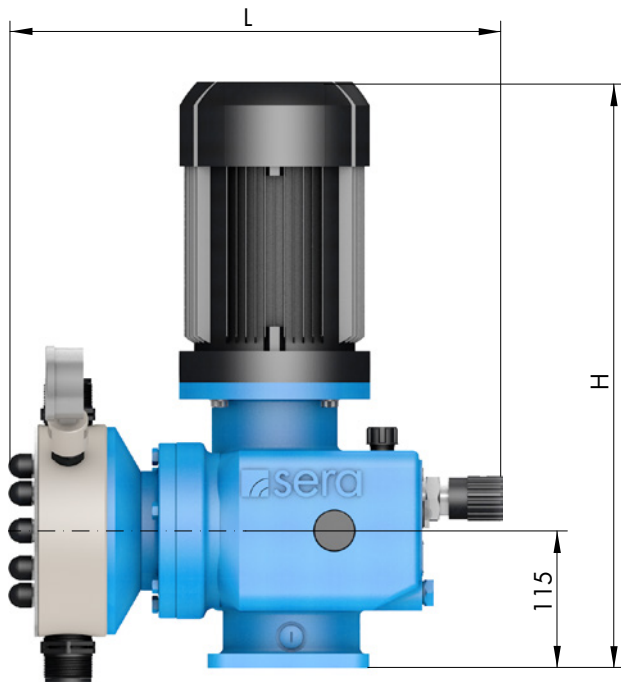
\* zum Abnehmen der Stellmotorhaube



OPTIONEN		C 409.2-...							
MAX. GESAMTLÄNGE		...11 ML	...17 ML	...30 ML	...45 ML	...72 ML	...110 ML	...150ML	...220 ML
<b>L2</b>	HLV mit Positionsanzeiger	365	365	365	365	370	370	385	385
<b>L3</b>	HLV durch Stellantrieb	495	495	495	495	500	500	515	515
<b>L4</b>	HLV durch Stellantrieb mit Stellungsregler	575	575	575	575	580	580	450	450

HLV ► Hublängenverstellung

## Abmessungen RF410.2 Standard

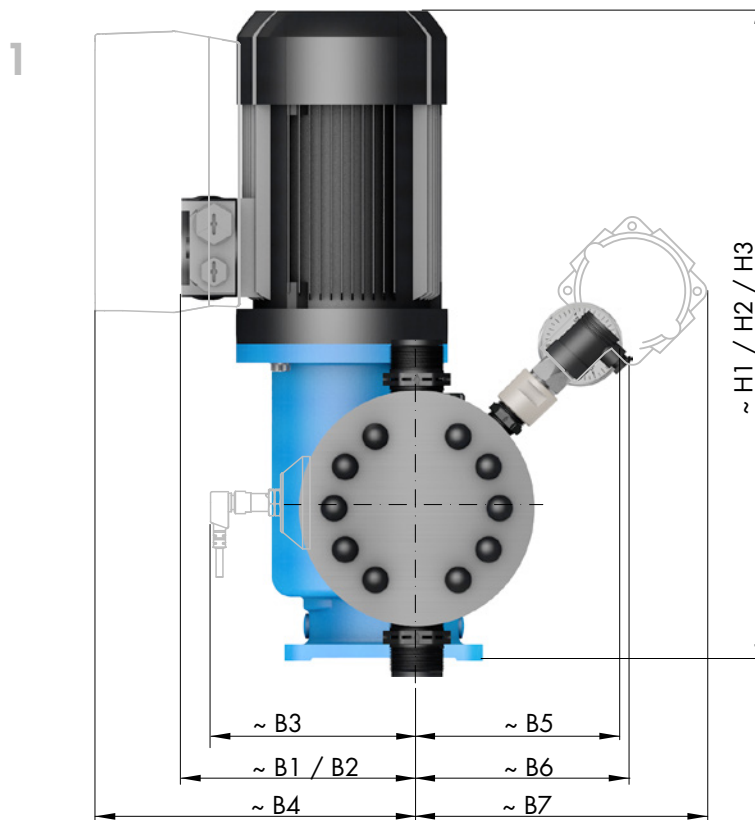
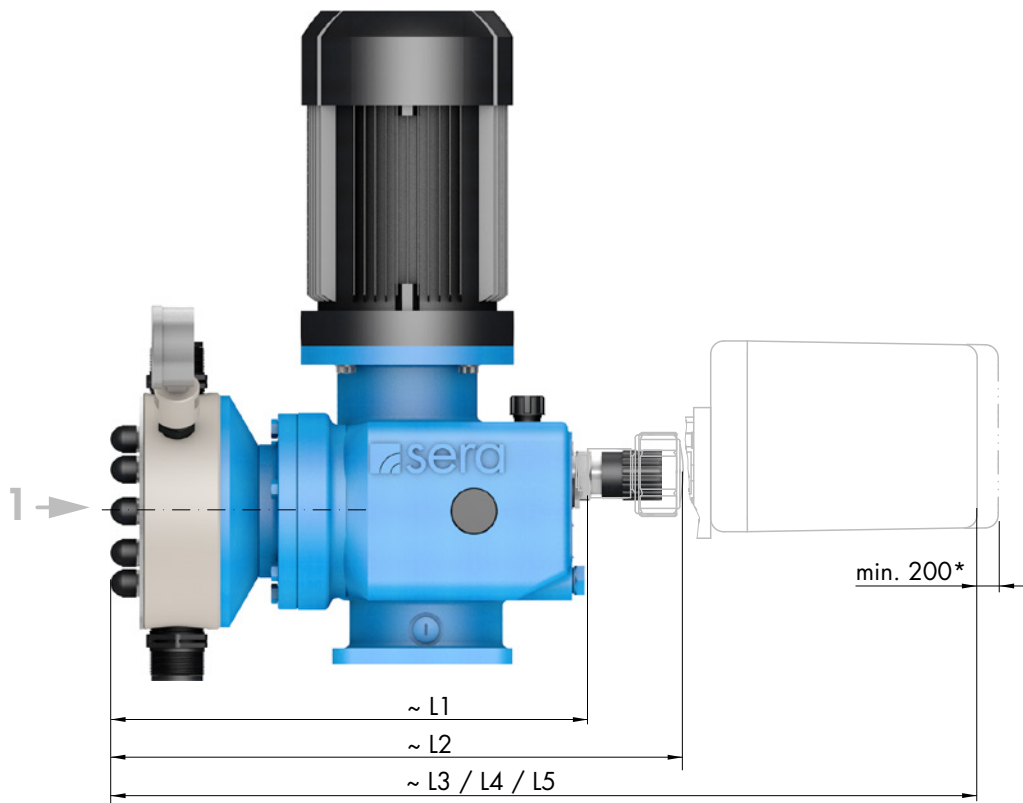


	RF 410.2-135 ML	RF 410.2-500 ML	RF 410.2-1200 ML
<b>SAUGVENTILE</b>			
<b>DN</b> Nennweite	20 <sup>(1)</sup>	20 <sup>(1)</sup>	20
<b>G</b> Anschlussgewinde	G1¼ <sup>(1)</sup>	G1¼ <sup>(1)</sup>	G1¼
<b>S</b> PP-GFK / PVDF-GFK	127	138	162
<b>S</b> PVC-U	124	132	172
<b>S</b> 1.4571	127	138	162
<b>DRUCKVENTILE</b>			
<b>DN</b> Nennweite	20 <sup>(1)</sup>	20 <sup>(1)</sup>	20
<b>G</b> Anschlussgewinde	G1¼ <sup>(1)</sup>	G1¼ <sup>(1)</sup>	G1¼
<b>D</b> PP-GFK / PVDF-GFK	127	138	162
<b>D</b> PVC-U	143	151	192
<b>D</b> 1.4571	127	138	162
<b>MAX. GESAMTHÖHE</b>			
<b>H</b>	530	540	580
<b>MAX. GESAMTBREITE</b>			
<b>B</b>	335	350	365
<b>MAX. GESAMTLÄNGE</b>			
<b>L</b>	425	415	460
<b>ANSCHLUSSMASSE</b>			
<b>X</b> PP-/PVDF-GFK, PVC-U	135	116	121
<b>X</b> 1.4571	135	116	124

(Maßangaben in mm)

<sup>(1)</sup> bei Ventilen PVC-U: DN15 / G1

Abmessungen ...410.2 Optionen

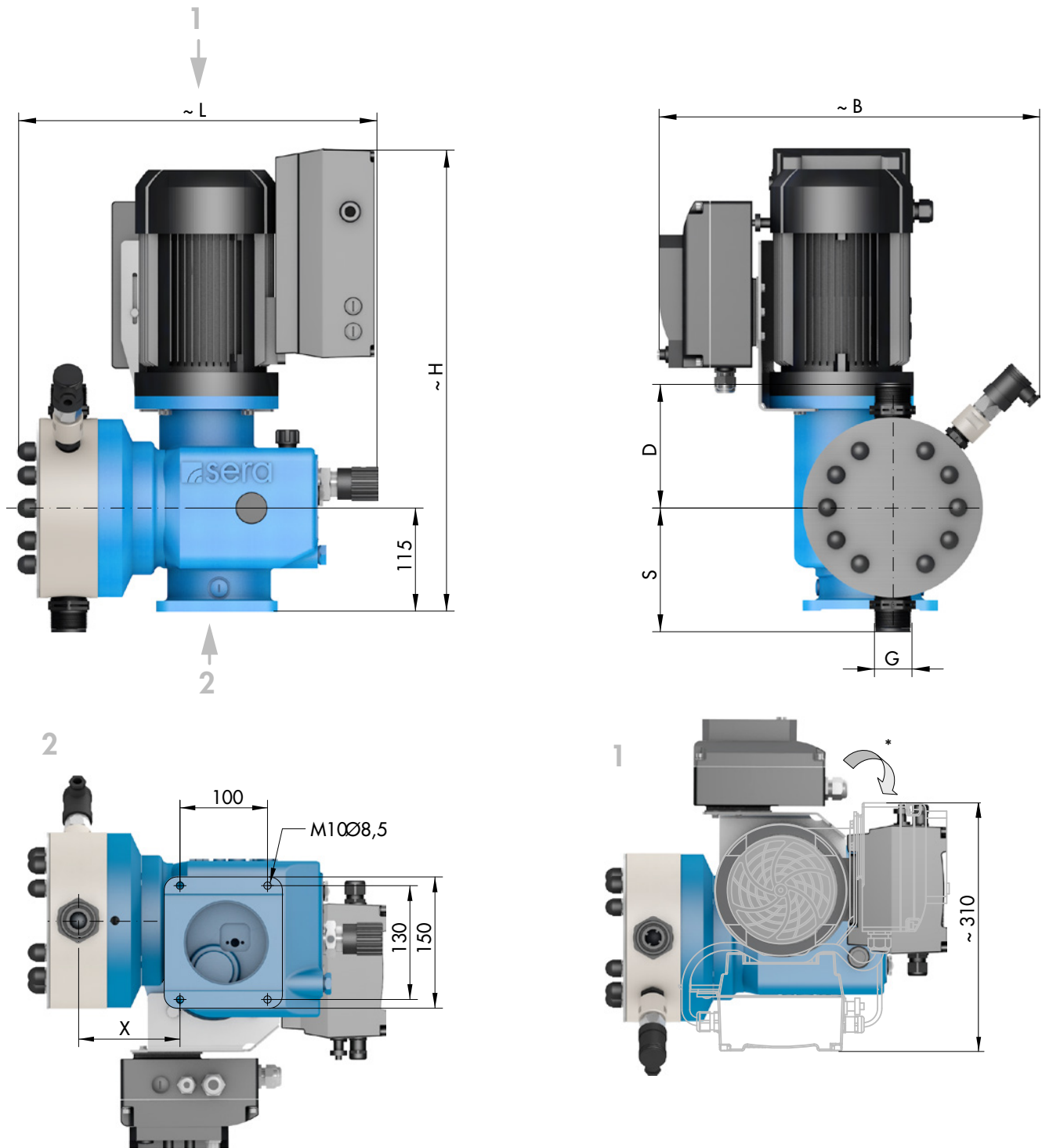


\* zum Abnehmen der Stellmotorhaube

OPTIONEN	... 410.2-135 ML	... 410.2-500 ML	... 410.2-1200 ML
<b>MAX. GESAMTHÖHE</b>			
<b>H1</b> mit Wechselstrommotor	500	500	585
<b>H2</b> mit Ex-Motor	570	625	625
<b>H3</b> mit Frequenzumrichter	530	540	580
<b>MAX. GESAMTBREITE</b>			
<b>B1</b> mit Wechselstrommotor	180	180	185
<b>B2</b> mit Ex-Motor	230	240	240
<b>B3</b> mit Hubfrequenzgeber	185	185	185
<b>B4</b> mit Frequenzumrichter	255	260	260
<b>B5</b> mit Manometer	155	165	180
<b>B6</b> mit Druckschalter	165	175	190
<b>B7</b> mit Druckschalter Ex	245	255	255
<b>MAX. GESAMTLÄNGE</b>			
<b>L1</b> mit Blindstopfen (M(F)...)	365	350	375
<b>L2</b> HLV mit Positionsanzeiger	460	445	475
<b>L3</b> HLV durch Stellantrieb	610	595	620
<b>L4</b> HLV durch Stellantrieb mit Stellungsregler	690	675	700
<b>L5</b> HLV durch Stellantrieb Ex	780	765	790

HLV ► Hublängenverstellung

## Abmessungen C410.2 Standard



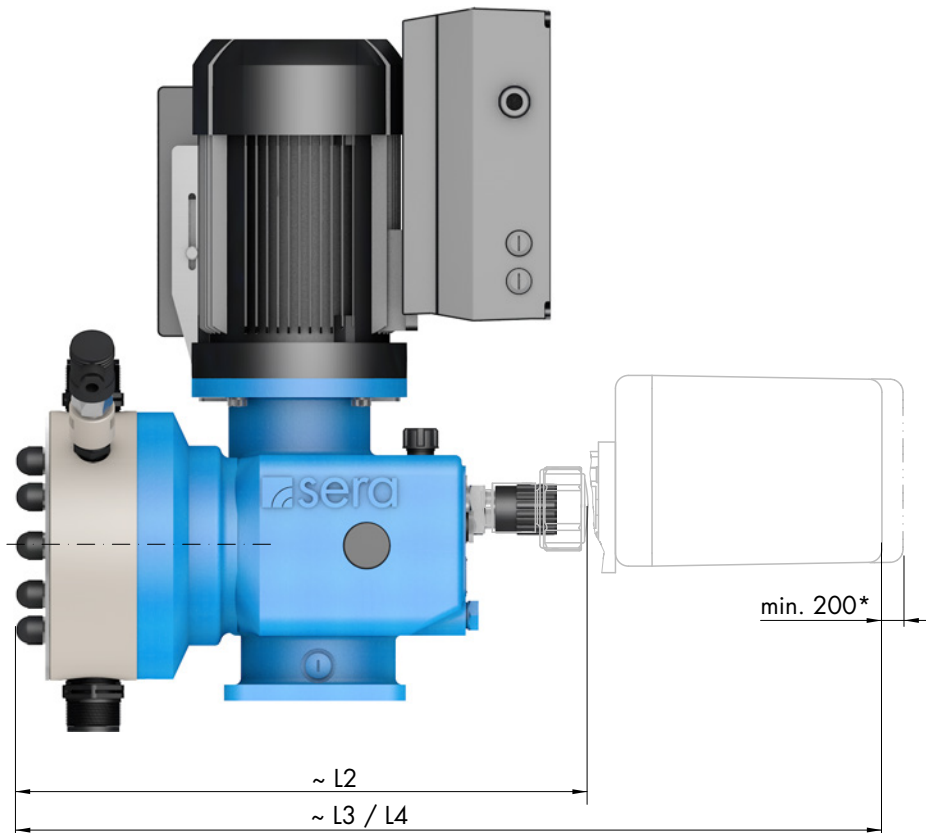
\* Antrieb mit der Steuerung kann um je 90° gedreht und in die Positionen I und II gebracht werden.  
 (Motorbefestigungsschrauben sind zu lösen, Motor vorsichtig in die gewünschte Position bringen und mit Schrauben wieder befestigen).

	C 410.2-135 ML	C 410.2-500 ML	C 410.2-1200 ML
<b>SAUGVENTILE</b>			
<b>DN</b> Nennweite	20 <sup>(1)</sup>	20 <sup>(1)</sup>	20
<b>G</b> Anschlussgewinde	G1¼ <sup>(1)</sup>	G1¼ <sup>(1)</sup>	G1¼
<b>S</b> PP-GFK / PVDF-GFK	127	138	162
<b>S</b> PVC-U	124	132	172
<b>S</b> 1.4571	127	138	162
<b>DRUCKVENTILE</b>			
<b>DN</b> Nennweite	20 <sup>(1)</sup>	20 <sup>(1)</sup>	20
<b>G</b> Anschlussgewinde	G1¼ <sup>(1)</sup>	G1¼ <sup>(1)</sup>	G1¼
<b>D</b> PP-GFK / PVDF-GFK	127	138	162
<b>D</b> PVC-U	143	151	192
<b>D</b> 1.4571	127	138	162
<b>MAX. GESAMTHÖHE</b>			
<b>H</b>	530	530	580
<b>MAX. GESAMTBREITE</b>			
<b>B</b>	430	440	455
<b>MAX. GESAMTLÄNGE</b>			
<b>L</b>	425	415	460
<b>ANSCHLUSSMASSE</b>			
<b>X</b> PP-/PVDF-GFK, PVC-U	135	116	121
<b>X</b> 1.4571	135	116	124

(Maßangaben in mm)

<sup>(1)</sup> bei Ventilen PVC-U: DN15 / G1

## Abmessungen C410.2 Optionen



\* zum Abnehmen der Stellmotorhaube

OPTIONEN		C 410.2-135 ML	C 410.2-500 ML	C 410.2-1200 ML
<b>MAX. GESAMTLÄNGE</b>				
<b>L2</b>	HLV mit Positionsanzeiger	460	445	475
<b>L3</b>	HLV durch Stellantrieb	610	595	620
<b>L4</b>	HLV durch Stellantrieb mit Stellungsregler	690	675	700

HLV ► Hublängenverstellung



 **WARNUNG**

Sicherheitshinweise sind unbedingt zu beachten und zu befolgen!  
 Siehe Zusatzanleitung „SICHERHEITSHINWEISE“.  
 Bei Nichtbeachtung der Sicherheitshinweise werden Mensch, Maschine und Umwelt gefährdet.



 **HINWEIS**

Auslegungsdaten der Pumpe zum Dosiermedium und dessen Temperatur sind der Auftragsbestätigung zu entnehmen.

 **HINWEIS**

Betriebsbedingungen am Aufstellort:  
 Umgebungstemperatur, relative Luftfeuchte und maximale Aufstellungshöhe ► siehe Kapitel „Technische Daten“.

- Die Standardausführung der Pumpe ist nur für die Aufstellung in trockenen Räumen bei nicht aggressiver Atmosphäre zugelassen.
- Pumpe vor Wärmequellen und der direkten Einstrahlung von Sonne und UV-Licht schützen.
- Abmessungen der Pumpenanschlüsse und der Befestigungsbohrungen siehe Kap. „Abmessungen“.
- Eine Befestigung der Pumpe über den Pumpenfuß mit mindestens vier Schrauben ist Voraussetzung für einen sicheren Betrieb.
- Pumpe erschütterungsfrei aufstellen. Pumpe spannungsfrei und genau ausgerichtet montieren.
- Pumpe möglichst in bedienfreundlicher Höhe aufstellen. Pumpe so montieren, dass die Ventile senkrecht stehen.
- Im Bereich von Pumpenkörper sowie Saug- und Druckventil auf ausreichenden Freiraum achten, damit diese Teile bei Bedarf leicht demontiert werden können.
- Nennweiten der weiterführenden Rohrleitungen und der im System eingebauten Armaturen gleich groß oder größer als die Eintritts- / Austrittsnennweiten der Pumpe auslegen.
- Zur Überprüfung der Druckverhältnisse im Rohrleitungssystem ist es empfehlenswert, in der Nähe des Saug- und Druckstutzens Anschlussmöglichkeiten für Druckmessarmaturen (z.B. Manometer) vorzusehen.
- Entleerungsarmaturen vorsehen.
- Vor Anschluss der Leitungen die Kunststoffkappen am Saug- und Druckstutzen der Pumpe entfernen.
- Die Pumpenkörper - Befestigungsschrauben auf festen Sitz prüfen und ggf. nachziehen, siehe Kap. „Übersicht der Anzugsdrehmomente“.
- Rohrleitungen so an die Pumpe anschließen, dass keinerlei Kräfte auf die Pumpe wirken, wie z.B. Versatz, Gewicht oder Dehnung der Leitung.
- Saugleitungen möglichst kurz verlegen.
- Druck- und medienresistente Schläuche / Rohrleitungen verwenden.
- Alle mit der Pumpe verbundenen Rohrleitungen und Behälter müssen den Vorschriften entsprechen, gereinigt, spannungsfrei und unbeschädigt sein.
- Anzeigeräte müssen leicht zugänglich und ablesbar sein.

Um Kavitation, Überlastung oder Überförderung zu vermeiden, sind folgende Punkte zu beachten:

- Große Saughöhen vermeiden.
- Rohrleitung so kurz wie möglich halten.
- Ausreichende Nennweite wählen.
- Unnötige Drosselstellen vermeiden.
- Pulsationsdämpfer einbauen.
- Überdrucksicherung einbauen.
- Druckhalteventil einbauen, falls notwendig.
- Bei ausgasenden Medien Zulauf vorsehen.

 **WARNUNG**

Pumpen mit einer Steuerung sind nur für den Betrieb außerhalb des Ex-Bereiches ausgelegt!

## SAUGSEITE (1)

Folgende Armaturen können auf der Saugseite zum Einsatz kommen:

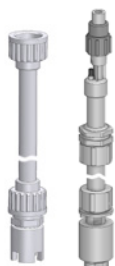
1.1 Schmutzfänger



1.2 Ansaughilfe Hebergefäß



1.3 Sauglanze



1.4 Multifunktionsgefäß



1.5 Fußventil



1.6 Absperrarmatur



**DRUCKSEITE (2)**

Folgende Armaturen können auf der Druckseite zum Einsatz kommen:

**2.1** Entlüftungsventil



**2.2** Impfstelle



**2.3** Dosierventil



**2.4** Pulsationsdämpfer



**2.5** Membrandruckhalteventil



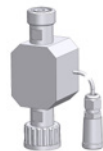
**2.6** Membranüberströmventil



**2.7** Multifunktionsventil



**2.8** Durchflussmesser <sup>(1)</sup>



**2.9** Strömungswächter <sup>(1)</sup>



**2.10** Absperrarmatur



<sup>(1)</sup> nur bei Pumpen mit einer Steuerung

### SAUGSEITE (1)

#### Schmutzfänger (1.1)

Saugleitung etwas oberhalb vom Boden des Behälters anschließen und einen Schmutzfänger einbauen (Maschenweite 0,1 – 0,5 mm – je nach Ventiltinnenweite der Pumpe).



#### ACHTUNG

Es kommt zu Störungen in der Pumpe und im System, wenn Verunreinigungen nicht aufgefangen werden.

#### Ansaughilfe / Hebergefaß (1.2)

Bei hohen Behältern ohne Anschlussmöglichkeit am Behälterboden ► Ansaughilfe / Hebergefaß installieren. Dabei die Beschleunigungsdrücke auf Grund der evtl. langen Saugleitung beachten.

#### Sauglanze (1.3)

Zur Entnahme von Chemikalien aus Behältern und Liefergebinden eine Sauglanze installieren. Das integrierte Fußventil verhindert den Rückfluss des angesaugten Mediums. Die Sauglanzen mit einem Niveauschalter sind für Leermeldung ausgestattet.

#### Multifunktionsgefäß (1.4)

Das Multifunktionsgefäß wird in die saugseitige Verrohrung der Dosierpumpe montiert und dient zur Ermittlung des Förderstroms von Dosierpumpen unter realen Betriebsbedingungen. Die Befüllung des Gefäßes kann entweder über ein anstehendes Behältervolumen (kommunizierende Gefäße) oder über eine Handvakuumpumpe erfolgen.

#### Fußventil (1.5)

Um Leerlaufen der Saugleitung zu vermeiden ► Fußventil (Rückschlagventil) am Ende der Saugleitung installieren.

## DRUCKSEITE (2)

### Entlüftungsventil (2.1)

Falls durch Absinken des Flüssigkeitsspiegels im Saugbehälter Luft angesaugt werden kann und zugleich in eine druckführende Leitung oder gegen ein Druckhalteventil gefördert wird ► Entlüftungsventil in die Druckleitung einbauen.

#### HINWEIS

Es kann zu einem Ausfall des Förderstromes kommen, wenn sich Luft in der Saugleitung befindet!

### Impfstelle (2.2)

Eine Impfstelle einbauen, um den Rücklauf des Fördermediums in der Dosierleitung, die in eine Hauptleitung führt, zu verhindern.

#### WARNUNG

Es kommt zu einer ungewollten Vermischung in der Dosierleitung, wenn ein evtl. Rücklauf aus der Hauptleitung nicht unterbunden wird.

### Dosierventil (2.3)

Einbau des Dosierventils verhindert, dass die Flüssigkeit aus dem zu behandelnden System in die Dosierleitung eindringen kann.

### Pulsationsdämpfer (2.4)

Dämpfung der Pulsation durch Einbau von Pulsationsdämpfern, wenn:

- Aus verfahrenstechnischen Gründen ein pulsationsarmer Förderstrom erwünscht ist,
- Beschleunigungsmassekräfte, bedingt durch die Rohrleitungsgeometrie, abgebaut werden müssen.

Einbau von Pulsationsdämpfer möglichst nahe am Pumpenkopf.

Bei der Kombination von Pulsationsdämpfer und Druckhalteventil das Druckhalteventil zwischen Pumpe und Pulsationsdämpfer installieren.

#### WARNUNG

Bei ungedämpften Beschleunigungsmassekräften kann es zu folgenden Störungen / Schäden kommen:

- Förderstromschwankungen
- Dosierfehler
- Druckstößen
- Ventilschlägen
- erhöhtem Verschleiß auf der Saug- und Druckseite der Pumpe
- mechanischen Zerstörungen der Pumpe
- Leckagen und schlagenden Ventilen infolge Überschreitung des zulässigen Maximaldrucks auf der Pumpendruckseite
- Schäden an der Rohrleitung und darin installierten Armaturen

### Membrandruckhalteventil (2.5)

Wenn in eine Hauptleitung dosiert wird, in der Unterdruck herrscht ► Druckhalteventil in die Dosierleitung einbauen.

#### ACHTUNG

Bei der Installation ist darauf zu achten, dass eine Überförderung vermieden wird (durch positive Druckdifferenz ( $\geq 1$  bar) zwischen Druck- und Saugseite).

### Membranüberströmventil (2.6)

Wenn der zulässige Druck im System durch das Schließen einer Absperrarmatur überschritten werden kann, oder durch Verstopfen der Leitung ► Überströmventil einbauen.

Bei Verwendung eines externen Überströmventils gilt für die Rückführleitung:

- Mit Gefälle in den - unter atmosphärischem Druck stehenden - Vorratsbehälter oder in eine offene Aus-/Ablaufrinne führen.
- Oder direkt an die Pumpensaugleitung anschließen, jedoch nur, wenn kein Rückschlagventil in der Saugleitung vorhanden ist (z.B. Fußventil einer Sauglanze).

#### ACHTUNG

Absperrarmaturen dürfen nicht bei laufender Pumpe geschlossen werden!

#### WARNUNG

Eine Überdrucksicherung (z.B. Überströmventil) ist generell vorzusehen, wenn der zulässige Betriebsdruck überschritten werden kann.

#### ACHTUNG

Es kommt zu Schäden an der Pumpe, wenn der zulässige Betriebsdruck überschritten wird und die Pumpe keine Überdrucksicherung besitzt.

#### WARNUNG

Bei Schäden an der Pumpe kann das Herausspritzen des Fördermediums eine Folge sein.

### Multifunktionsventil (2.7)

Das Multifunktionsventil bietet folgende Funktionen:

- Druckhalteventilfunktion,
- Überströmventilfunktion,
- Druckentlastungsfunktion,
- Entlüftung.

Das Multifunktionsventil wird direkt auf dem Pumpendruckstutzen montiert.

### **Durchflussmesser (2.8)**

Zur Messung und Überwachung des Förderstroms ► Durchflussmesser montieren.

Der Einsatzbereich beschränkt sich auf wasserähnliche Medien.

Der Durchflussmesser wird senkrecht auf den Druckstutzen der Dosierpumpe aufgeschraubt und über den Eingang für Strömungsüberwachung mit der Pumpenelektronik verbunden.

### **Strömungswächter (2.9)**

Um den Förderstrom der Pumpe zu erfassen ► Strömungswächter montieren.

Der Einsatzbereich beschränkt sich auf wasserähnliche Medien.

Der Strömungswächter wird senkrecht auf den Druckventil der Dosierpumpe aufgeschraubt und über den Eingang für Strömungsüberwachung mit der Pumpenelektronik verbunden.

### Betrieb im Ex-Bereich C409.2 / C410.2

#### WARNUNG

Die Motorpumpe mit einer Steuerung ist nur für den Betrieb außerhalb des Ex-Bereiches ausgelegt!

### Betrieb im Ex-Bereich R409.2 / R410.2

#### WARNUNG

Voraussetzung für den Betrieb in explosionsgefährdeten Bereichen ist eine entsprechende Auslegung der Pumpe.

Das von **sera** gelieferte Erzeugnis entspricht bei entsprechender Kennzeichnung den Anforderungen der Richtlinie 2014/34/EU. Damit ist ein sicheres Betreiben in explosionsgefährdeten Bereichen gewährleistet.

#### WARNUNG

Die Definition des Einsatzgebietes und die Überprüfung der Eignung der Pumpe für das Einsatzgebiet ist vom Betreiber vorzunehmen. Er hat die Zone, die Gerätekategorie, Explosionsgruppe und die Temperaturklasse eindeutig zu bestimmen.

#### WARNUNG

Hochaufladbare Prozesse sind zu vermeiden!

#### WARNUNG

Zur Vermeidung von Verunreinigung der Ventile sind in der Saugleitung Schmutzfänger vorzusehen!

### Kennzeichnung

Direkt an der Pumpe ist ein Hinweis bzgl. Zone/Gerätekategorie/Explosionsgruppe/Temperaturklasse gem. RL 2014/34/EU angebracht.

 II2G Ex h IIB T4 bzw.

 II2G Ex h IIC T4

(evtl. spezielle Angaben in der Auftragsbestätigung beachten.)

### Installation

Die für die Pumpe vorgesehenen Betriebsbedingungen im explosionsgefährdeten Bereich gemäß RL 2014/34/EU sind der Auftragsbestätigung sowie der Produktbeschreibung zu entnehmen. Dort angegebene Grenzwerte dürfen nicht unter- bzw. überschritten werden.

Die Angaben der geltenden Betriebsanleitungen sind entsprechend anzuwenden.

#### WARNUNG



Für Montage- und Wartungsarbeiten an Maschinen oder Anlagen in explosionsgefährdeten Bereichen ist ausschließlich zugelassenes Werkzeug einzusetzen.

Es gilt die RL 99/92/EG.

## Potentialausgleich

Nach der Befestigung der Pumpe ist eine ordnungsgemäße Einbindung in den bauseitigen Potentialausgleich sicherzustellen, messtechnisch zu prüfen (Ableitwiderstand  $< 1 \text{ M}\Omega$ ) und zu dokumentieren.

## Inbetriebnahme

Nach Anschluss der Pumpe muss sofort Flüssigkeit angesaugt werden, d.h. die Pumpe muss unmittelbar nach Installation und Befüllen des zugehörigen Behälters in Betrieb genommen werden.

## Betrieb

Die für die Dosierpumpe vorgesehenen Betriebsbedingungen im explosionsgefährdeten Bereich gemäß RL 2014/34/EU sind der Auftragsbestätigung sowie der Produktbeschreibung zu entnehmen. Dort angegebene Grenzwerte dürfen nicht unter- bzw. überschritten werden.

Angaben zur Zone, Gerätekategorie, Explosionsgruppe und Temperaturklasse sind der Konformitätserklärung zu entnehmen.

### Ausgasen des Fördermediums:

- Ein Trockenlauf der Pumpe ist auszuschließen.
- Der Füllstand des Behälters ist im Verfahren zu überwachen.
- Bei Unterschreiten der minimalen Füllstandshöhe ist das Ausschalten der Pumpe sicherzustellen (Verschleppen der explosionsgefährdenden Atmosphäre).

Dampfblasen des Fördermediums sind ungefährlich, da kein explosionsgefährdendes Potential entsteht.



## WARNUNG

Die Entstehung eines explosionsfähigen Gasgemisches ist auszuschließen.

## Temperaturangaben

zulässige Umgebungstemperatur:  $-10^{\circ}\text{C} \leq T_a \leq +40^{\circ}\text{C}$

## Wartung

Generell gelten die Wartungshinweise wie unter Kapitel „Wartung“ beschrieben. **Ausnahme:**



## ACHTUNG

Der Ölstand im Hubgetriebe der Pumpe ist 1x wöchentlich zu kontrollieren!

### Membranüberwachung

Grundlegende Informationen zur Membranüberwachung siehe Kapitel „Membranüberwachung“ in der Produktbeschreibung.

#### ACHTUNG

Bei einem Membranbruch Pumpe sofort abschalten und Membrane wechseln.  
Gefahr der Entstehung bzw. Verschleppung einer EX-Atmosphäre im inneren der Pumpe!

- Bei Ausführung der Pumpe mit optischer Membranbruchüberwachung (Manometer) ist diese in regelmäßigen Abständen, wobei die Intervalle gemäß der kundenseitigen Gefährdungsbeurteilung festzulegen sind, zu überprüfen (Kontrollgänge durch Betreiberpersonal).
- Bei Ausführung der Pumpe mit Membranüberwachung mit Druckschalter (Ex-Ausführung) ist diese in kundenseitigen Prozessleitsystem (Leitwarte) auszuwerten und anzuzeigen, um einem Membranbruch sofort erkennen zu können.

#### WARNUNG

Sicherheitshinweise sind unbedingt zu beachten und zu befolgen!  
Siehe Zusatzanleitung „SICHERHEITSHINWEISE“.  
Bei Nichtbeachtung der Sicherheitshinweise werden Mensch, Maschine und Umwelt gefährdet.



Voraussetzung für den Betrieb der Pumpe ist eine ausreichende Befestigung am Pumpenfuß, sowie die Einhaltung der in den technischen Daten angegebenen Betriebsparameter.

Kontrolle vor jeder Inbetriebnahme:

- Alle Anschlüsse auf festen Sitz prüfen.
- Befestigungsschrauben des Pumpenkörpers mit den angegebenen Drehmomenten nachziehen (siehe Kapitel „Übersicht der Anzugsdrehmomente“).
- Überprüfen der elektrischen Anschlüsse.
- Überprüfen der Netzspannung auf dem Typenschild mit den örtlichen Gegebenheiten.

## Antriebsmotor

### Voraussetzungen:

- Netzverhältnisse (Spannung und Frequenz) mit den Angaben auf dem Typenschild des Motors vergleichen. Zulässige Spannungstoleranz (DIN VDE 0530).
- Bemessungsspannung ► + 10 %
- Bemessungsspannungsbereich ►  $\pm 5$  %
- Die Anschlussleitung muss entsprechend den elektrischen Nenndaten des Motors dimensioniert sein.
- Zugentlastung der Anschlusskabel vorsehen.
- Angegebene Motornennleistung gilt für Betriebsbedingungen/Temperaturangaben im Kapitel „TECHNISCHE DATEN“. Werden diese Werte überschritten, verringert sich die Motorleistung (siehe VDE 0530).
- Eignung für Klimagruppe „moderate“ nach IEC 721-2-1.

### HINWEIS

Betriebsspannungsbereich siehe Kapitel „TECHNISCHE DATEN“.

### HINWEIS

#### **Pumpe ohne Steuerung:**

Motoranschluss siehe Kapitel „Antriebsmotor“ in der PRODUKTBESCHREIBUNG.

### HINWEIS

#### **Pumpe mit einer Steuerung:**

Elektrische Schnittstellen siehe Zusatzanleitung der Steuerung.

### ACHTUNG

#### **Pumpe mit einer Steuerung:**

Nach Wiedereinschalten oder Wiederkehr der Spannungsversorgung nach Netzausfall startet die Pumpe wieder mit den eingestellten Parametern in der gewählten Betriebsart.



### WARNUNG

Sicherheitshinweise sind unbedingt zu beachten und zu befolgen!

Siehe Zusatzanleitung „SICHERHEITSHINWEISE“.

Bei Nichtbeachtung der Sicherheitshinweise werden Mensch, Maschine und Umwelt gefährdet.



Folgende Prüfungen sollten in regelmäßigen Abständen durchgeführt werden:

- fester Sitz der Verrohrung,
- fester Sitz von Druck- und Saugventil,
- Unversehrtheit der elektrischen Anschlüsse,
- fester Sitz der Pumpenkörper-Befestigungsschrauben (mind. ¼ - jährlich prüfen)  
Anzugsdrehmomente der Befestigungsschrauben siehe Kap. „Übersicht der Anzugsdrehmomente“.
- Zusätzlich bei Motorpumpen: Ölstand regelmäßig kontrollieren (Ölauge).

### Antriebsmotor

Der Elektromotor muss immer sauber gehalten werden, sodass weder Staub, Schmutz, Öl oder sonstige Verunreinigungen den einwandfreien Betrieb stören können.

Es wird außerdem empfohlen zu kontrollieren:

- dass der Motor ohne starke Schwingungen arbeitet,
- dass Ansaug- und Ausblasöffnungen für die Kühlluftzufuhr nicht zugestellt oder verengt sind (unnötig hohe Wärmebildung in den Wicklungen).

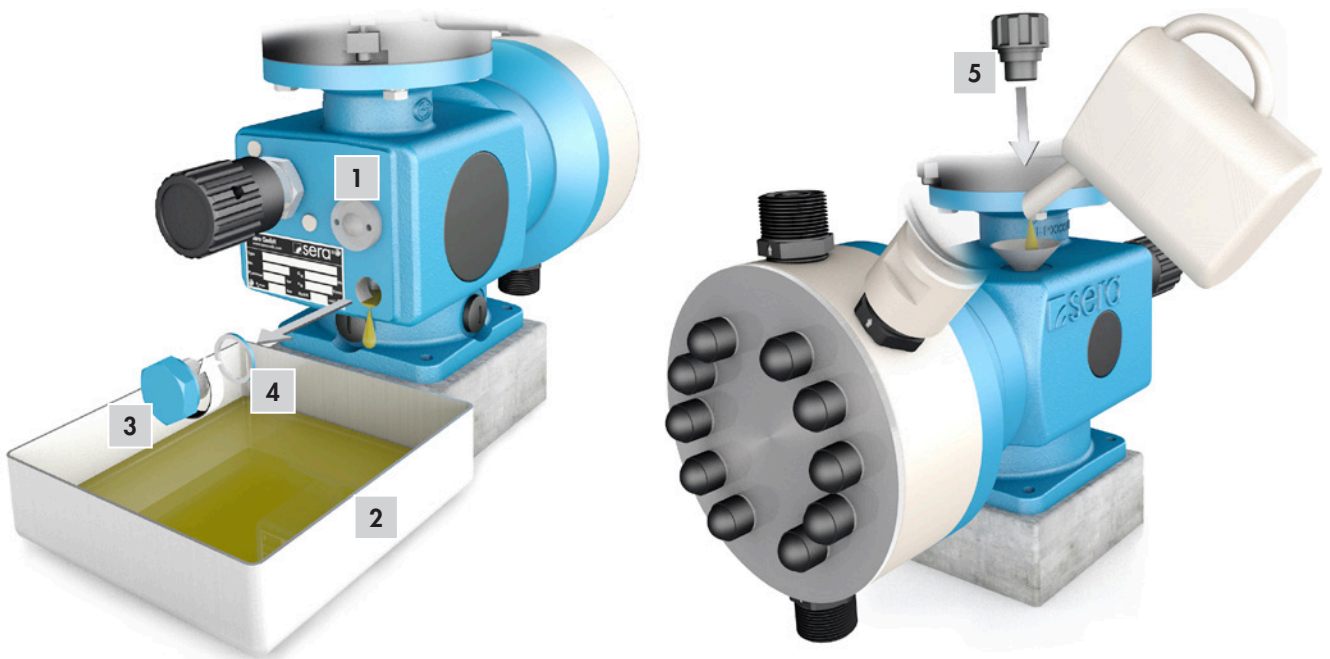
Die eingesetzten Kugellager im Motor sind lebensdauer geschmiert.

## Ölwechsel

Ölstand regelmäßig kontrollieren (Ölauge (1))

Einmal jährlich ist ein Ölwechsel vorzunehmen.  
Dabei ist wie folgt vorzugehen:

- Entlüftungsschraube (5) herausdrehen.
- Geeigneten Behälter (2) bereithalten.
- Verschlusschraube (3) öffnen und Getriebeöl ablassen.
- Anschließend Bohrung mit Verschlusschraube wieder verschließen (auf Dichtring (4) achten !).
- Öl in Gewindebohrung der Entlüftungsschraube einfüllen.
- Entlüftungsschraube (5) wieder eindrehen.



Pumpentyp	Spezifikation	Getriebeöl	
		sera verwendet	Menge (Liter)
...409.2	CLP VG220 DIN51517-3	Castrol Alpha EP 220	0,3
...410.2	CLP VG220 DIN51517-3	Castrol Alpha EP 220	1,25

## Übersicht der Anzugsdrehmomente der Befestigungsschrauben



Pumpenkörper Kunststoff	Pumpenkörper 1.4571
... 409.2-...ML	15 Nm
... 410.2-135 ML	15 Nm
... 410.2-500 ML /-1200 ML	20 Nm

## Membranwechsel

Für eine fehlerfreie Funktion der Pumpe und zur Einhaltung der geforderten Sicherheits- und Schutzzeigenschaften ist das regelmäßige Prüfen und Austauschen der Membranen unumgänglich.

Bei Pumpen mit einer Steuerung erscheint nach 3000 Betriebsstunden oder spätestens nach einem Jahr eine Meldung, die einen Membranwechsel auffordert (siehe Zusatzanleitung der Steuerung). In Abhängigkeit vom Medium und dem Einsatzbereich, kann ein früherer Membranwechsel notwendig werden.



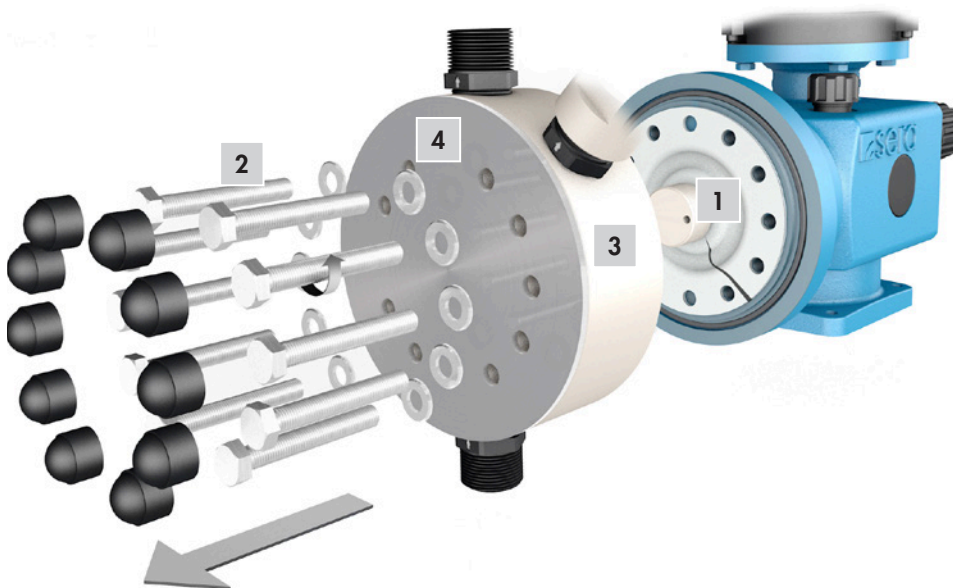
### WARNUNG

#### Pumpe mit einer Steuerung:

Beim Austausch der Verschleißteile die Hinweise auf dem Grafikdisplay beachten!

Die Mehrlagenmembrane (1) ist als komplett vormontierte Membrane auszutauschen.

- Hublängenverstellung auf 0% Hublänge einstellen (vorderster Punkt).
- Befestigungsschrauben (2) am Pumpenkörper (3) lösen.
- Pumpenkörper (3), Vorlegeplatte (4) (Kunststoff-Ausführung) nach vorne abnehmen.



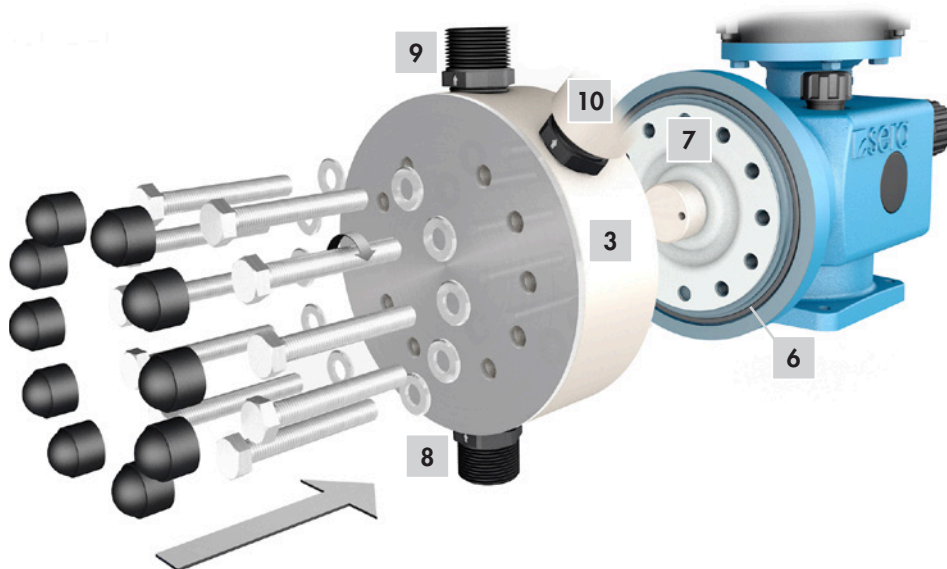
- Defekte Mehrlagenmembrane (1) aus der Schubstange (5) herausdrehen.
- O-Ring (6) entnehmen.



- Signaleinrichtung optisch auf Beschädigung prüfen.

**Zusammenbau in umgekehrter Reihenfolge vornehmen:**

- Neuen O-Ring (6) einlegen.
- Neues Mehrlagenmembranpaket (7) bis zum Anschlag in Schubstange einschrauben.  
Sollten die Löcher in der Membrane nicht mit den Gewindebohrungen im Grundring zur Deckung kommen, ist die Membrane bis zur nächstmöglichen Übereinstimmung der Bohrungen zurückzudrehen.
- Hublänge auf 50% einstellen (Hublängenverstellung).
- Mehrlagenmembrane in Mittelstellung bringen. Membran-Mittelstellung (entsprechend 50% Hublänge; durch Drehen am Motorlüfterrad).
- Pumpenkörper (3) anschrauben (Anzugsdrehmomente siehe Seite 53).
- Bei der Montage des Pumpenkörpers beachten: Saugventil (8) unten, Druckventil (9) oben!
- Signaleinrichtungen (10) anschließen.



Bei Inbetriebnahme der Pumpe nach einem Membranwechsel muss die Luft zwischen den Membranlagen entfernt werden:

**Bei Membranüberwachung durch Manometer oder Druckschalter:**

- Signaleinrichtung herausschrauben.
- Pumpe bei anstehenden Förderdruck kurzzeitig (30 sec.) laufen lassen (Entlüften).
- Pumpe ausschalten.
- Signaleinrichtung einschrauben.

### Bei Membranüberwachung durch Druckschalter Ex-Ausführung (R/M 409.2ML / R/M 410.2 ML):

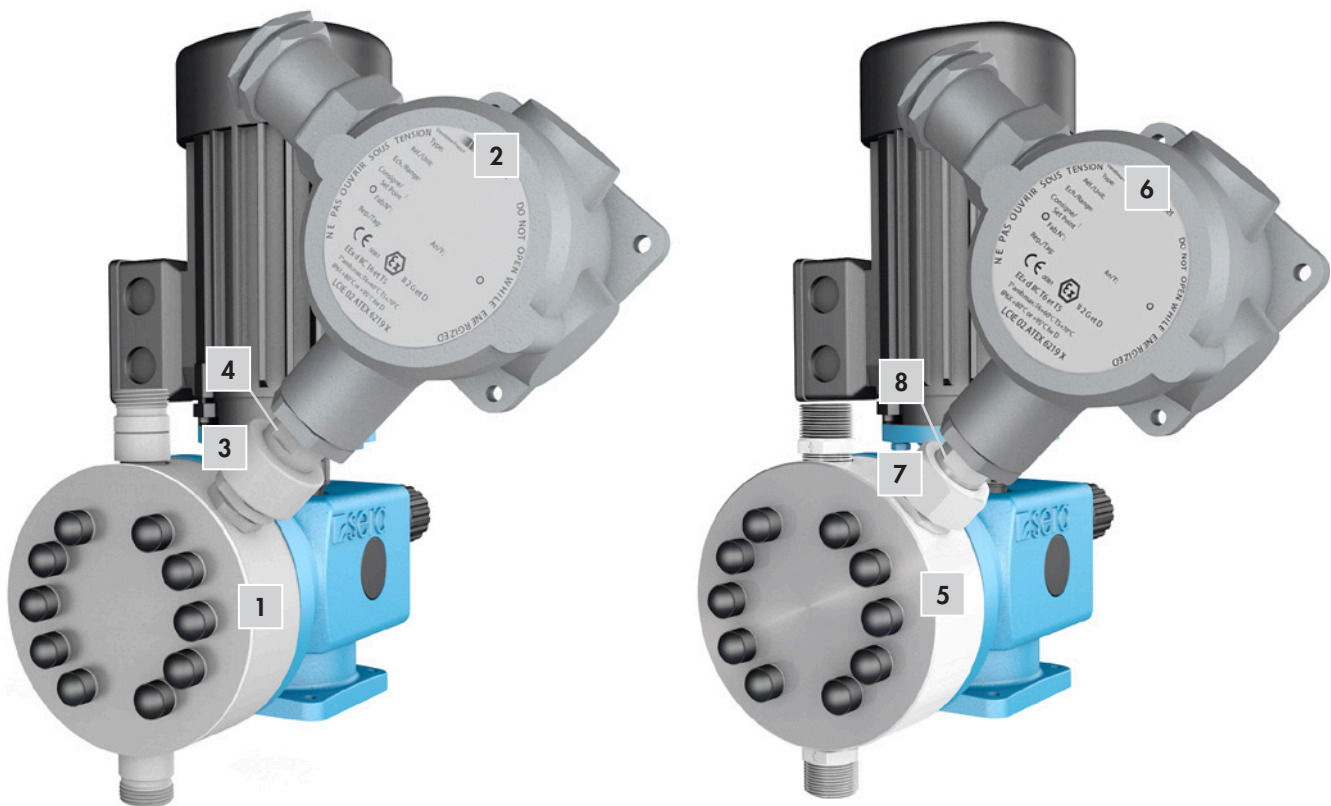
- Überwurfmutter (3/7) lösen und Signaleinrichtung (2/6) abnehmen.
- Pumpe bei anstehenden Förderdruck kurzzeitig (30 sec.) laufen lassen (Entlüften).
- Pumpe ausschalten.
- Signaleinrichtung (2/6) aufschrauben:

### Bei Druckschalter für Pumpenkörper aus Kunststoff (1):

- Druckschalter (2) in gewünschte Position ausrichten.
- Überwurfmutter (3) von Hand anziehen und dabei Einlegestutzen (4) mit Gabelschlüssel festhalten.

### Bei Druckschalter für Pumpenkörper aus Edelstahl (5):

- Druckschalter (6) mit Überwurfmutter (7) auf Aussengewinde des Stutzens aufschrauben.
- Überwurfmutter (7) mit Gabelschlüssel fest anziehen und dabei am Einlegestutzen (8) mit Gabelschlüssel gegenhalten und Druckschalter (6) in gewünschte Position ausrichten.



Die Pumpe ist nach Anschluss der Saug- und Druckleitung sowie dem elektrischen Anschluss wieder betriebsbereit.



## Ersatz- und Verschleißteile

### Als Verschleißteile der Pumpe gelten:

- Mehrlagenmembrane
- Membranüberwachung komplett
- Ventilset (inklusive O-Ring Set)
- O-Ring Set

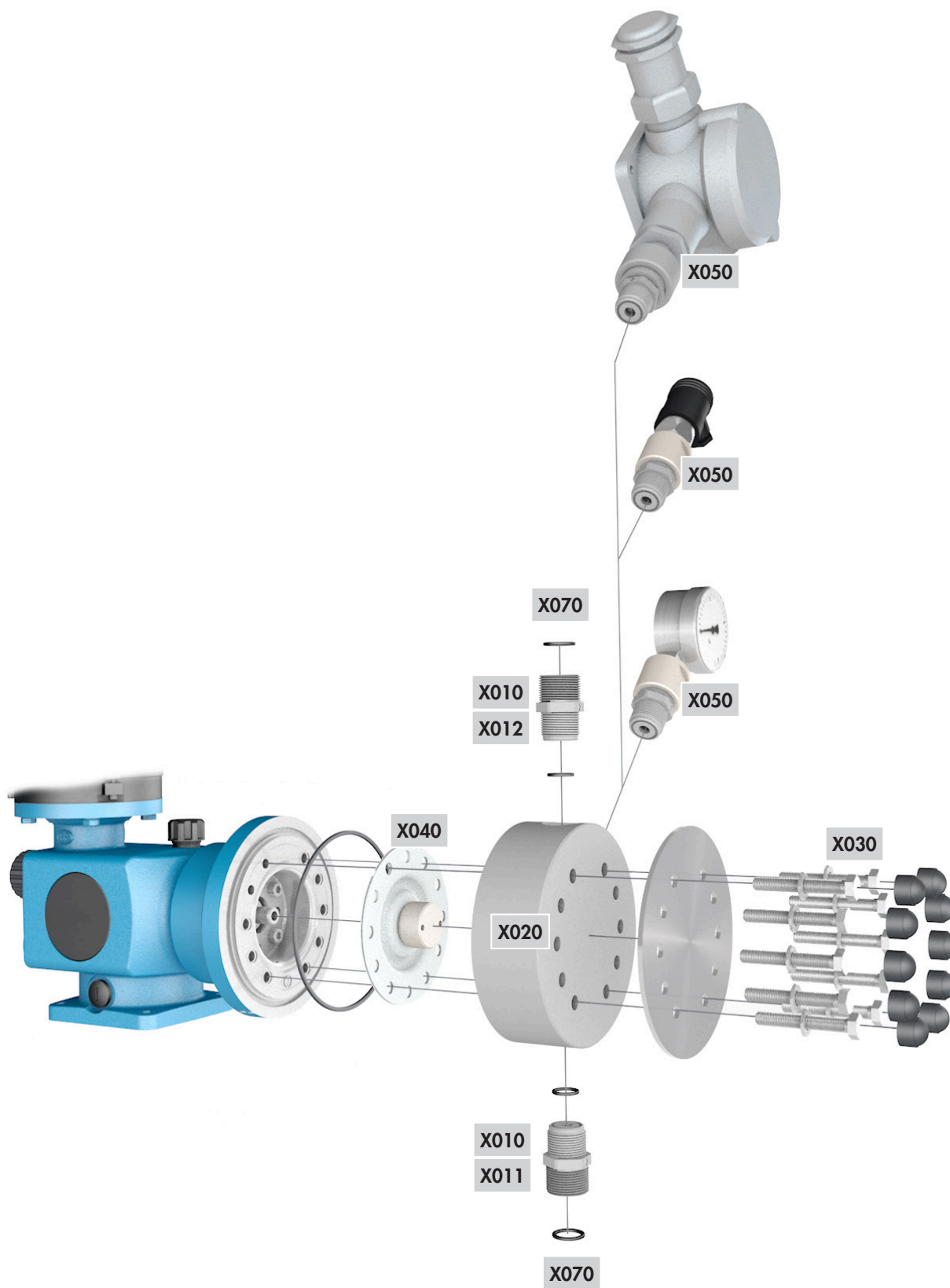
Die Verschleißteile müssen je nach Einsatz und Einsatzdauer regelmäßig erneuert werden, um einen sicheren Funktionieren der Pumpe zu gewährleisten.

**sera** empfiehlt den Austausch von Verschleißteilen nach 3000 Betriebsstunden bzw. mindestens 1x jährlich.

Sollte aufgrund schwieriger Betriebsverhältnisse ein vorzeitiger Membranbruch auftreten, muss die Pumpe abgeschaltet und die Antriebsmembrane (gem. Kap. „Membranwechsel“) gewechselt werden.

### Als Ersatzteile der Pumpe gelten:

- Pumpenkörper Set (inklusive Befestigungsset)
- Befestigungsset



Pos.	Set	Ausführung	bestehend aus
X010	Ventile	PVC-U; PP-GFK; PVDF-GFK	Saugventil Druckventil O-Ring Set
X011	Saugventil	1.4571	Saugventil O-Ring Set
X012	Druckventil	1.4571	Druckventil O-Ring Set
X020	Pumpenkörper	PVC-U, PP, PVDF	Pumpenkörper Vorlegeplatte Befestigungsset O-Ring
X020	Pumpenkörper	1.4571	Pumpenkörper Befestigungsset O-Ring
X030	Befestigung		Schrauben, komplett
X040	Mehrlagenmembrane		Druckplatten Arbeitsmembrane Signalmembrane Schutzmembrane Gewindestift
X050	Membranüberwachung durch Manometer (RF-, MF-Ausführung)		Membranüberwachung komplett
X050	Membranüberwachung durch Druckschalter		Membranüberwachung komplett
X050	Membranüberwachung durch Druckschalter Ex (R-, M-Ausführung)		Membranüberwachung komplett
X070	O-Ringe		

sera Produkte sind ausgereifte, technische Erzeugnisse, die erst nach umfassender Prüfung unser Werk verlassen. Sollten dennoch Störungen auftreten, lassen sie sich schnell erkennen und mit den Hinweisen in den Tabellen beheben.

## **i** HINWEIS

Analyse der Fehlermeldungen in der Display-Anzeige für die Pumpen mit einer Steuerung ► siehe Zusatzanleitung der Steuerung!

Art der Störung	Mögliche Ursache	Behebung der Störung
Pumpe läuft nicht! Display, LED dunkel! ▲ Pumpe mit Steuerung Antriebsmotor läuft nicht an! ▲ Motorpumpe Schäden in Hubgetriebe / Antrieb! Pumpe saugt nicht an! Pumpe fördert nicht! Förderstrom wird nicht erreicht! Förderhöhe wird nicht erreicht! Förderstrom ist schwankend! Förderstrom größer als zulässig! Rohrleitung schwingt sehr stark! Geräuschenentwicklung zu hoch! Lebensdauer d. Antriebsmembrane zu gering! Antrieb ist überlastet (periodisch auftretende Geräusche)! Leckagen am Pumpenkopf!		
	Saughöhe zu groß.	Saughöhe oder Saugwiderstände verringern.
	Saugleitung undicht.	Dichtungen prüfen, Rohrverbindungen nachziehen.
	Geschlossene Absperrventile in der Rohrleitung.	Absperrventile öffnen bzw. Öffnungszustand prüfen ► Pumpe auf evtl. Schäden prüfen.
	Kein Fördermedium im Vorratstank.	Vorratstank befüllen.
	Pumpenventile undicht.	Ventile ausbauen und reinigen.
	Pumpenventile (Kugelsitze) beschädigt.	Ventile ausbauen, reinigen und Funktion prüfen ► ggf. neue Ventile montieren.
	Pumpenventile falsch eingebaut oder Ventilkugeln fehlen.	Einbausituation und Vollständigkeit prüfen ► ggf. fehlende Teile ersetzen oder richtig einbauen.
	Filter in der Saugleitung verstopft.	Filter reinigen.
	Elektrische Daten der Pumpe stimmen nicht mit dem Netz überein.	Bestelldaten prüfen. Elektroinstallation prüfen. Motor auf vorhandene Netzverhältnisse abstimmen (bei Motorpumpen).
	Gegendruck zu hoch	Druck mit Manometer möglichst direkt oberhalb des Druckventils messen und mit dem zul. Gegendruck vergleichen.
	Fremdkörper in den Pumpenventilen.	Ventile ausbauen und reinigen.
	Druck auf der Saugseite größer als am Ende der Druckleitung.	Geodätische Verhältnisse prüfen, evtl. Schwimmerventil oder Druckhalteventil einbauen.
	Beschleunigungshöhe auf Grund der Rohrleitungsgeometrie zu hoch.	Beschleunigungshöhe druck- bzw. saugseitig mit Manometer prüfen und mit Auslegungsdaten vergleichen ► ggf. Pulsationsdämpfer in das System integrieren.

Art der Störung		Mögliche Ursache	Behebung der Störung
Pumpe läuft nicht!			
Display, LED dunkel! ▶ Pumpe mit Steuerung			
Antriebsmotor läuft nicht an! ▶ Membranpumpe			
Schäden in Hubgetriebe / Antrieb!			
Pumpe saugt nicht an!			
Pumpe fördert nicht!			
Förderstrom wird nicht erreicht!			
Förderhöhe wird nicht erreicht!			
Förderstrom ist schwankend!			
Förderstrom größer als zulässig!			
Rohrleitung schwingt sehr stark!			
Geräuschentwicklung zu hoch!			
Lebensdauer d. Antriebsmembrane zu gering!		■	
Antrieb ist überlastet (periodisch auftretende Geräusche)!		■	
Leckagen am Pumpenkopf!			
		Mediumberührte Werkstoffe nicht für das Fördermedium geeignet.	Prüfen, ob das Fördermedium mit den Angaben der Auslegung übereinstimmt, evtl. andere Werkstoffe wählen.
		Viskosität des Fördermediums zu hoch.	Viskosität des Fördermediums prüfen und mit den Auslegungsdaten vergleichen ▶ ggf. Konzentration herabsetzen bzw. Temperatur erhöhen.
		Fördermedium gast in der Saugleitung und/oder dem Pumpenkörper aus.	Geodätische Verhältnisse prüfen und mit der Charakteristik des Fördermediums vergleichen. Pumpe mit saugseitigem Zulauf betreiben, Temperatur des Fördermediums verringern.
		Luft in der Saugleitung bei gleichzeitig anstehendem Druck auf der Druckseite.	Druckseite entlüften.
	■	Stromversorgung ausgefallen/ abgeschaltet.	Stromversorgung wieder herstellen.
		Rohrleitungsverbindungen undicht.	Verbindungen entsprechend der Werkstoffart nachziehen. Vorsicht bei Kunststoff ▶ Bruchgefahr!
		Fördermedium in der Rohrleitung eingefroren.	Pumpe ausbauen und auf evtl. Schäden prüfen ▶ Temperatur des Fördermediums erhöhen.
■	■	Kein Netzanschluss.	Netzspannung anschließen.
		Pumpenventile trocken.	Pumpenkörper u. Ventile befeuchten. Entlüftungsventil öffnen.
		Temperatur zu niedrig.	Fließfähigkeit des Fördermediums prüfen. Fördermediumtemperatur beachten - siehe „Technische Daten“.
		Membranbruch.	Membranwechsel durchführen ▶ siehe Kapitel „Membranwechsel“.
■		Reversible Thermo-Sicherung der Pumpe hat ausgelöst.	Temperatur der Pumpe absinken lassen. Umgebungstemperatur prüfen.
		Sicherung in Elektronik durchgebrannt. ▶ Pumpe mit Steuerung	Pumpe zur Reparatur einsenden.
		Ausgleichsventil nicht auf Betriebsbedingungen eingestellt. ▶ Membranpumpe KM	Ausgleichsventil auf Betriebsbedingungen einstellen. ▶ Membranpumpe KM



### WARNUNG

Sicherheitshinweise sind unbedingt zu beachten und zu befolgen!

Siehe Zusatzanleitung „SICHERHEITSHINWEISE“.

Bei Nichtbeachtung der Sicherheitshinweise werden Mensch, Maschine und Umwelt gefährdet.



### Außerbetriebnahme

- Pumpe ausschalten.
- Das Fördermedium aus dem Pumpenkopf durch Spülen entfernen, wobei das Spülmittel für Fördermedium und Pumpenkopfmaterial geeignet sein muss.

### Entsorgung

- Einheit außer Betrieb nehmen. Siehe Außerbetriebnahme.

### Abbau und Transport

- Einheit außer Betrieb nehmen. Siehe Außerbetriebnahme.
- Alle Flüssigkeitsreste im Pumpenkörper entfernen, gründlich reinigen, neutralisieren und dekontaminieren.
- Gerät entsprechend verpacken und versenden.



### HINWEIS

Für Sendungen an den Hersteller ist eine Unbedenklichkeitsbescheinigung auszufüllen.

Ohne ausgefüllte Unbedenklichkeitsbescheinigung wird die Annahme verweigert.

### Komplett-Entsorgung

- Alle Flüssigkeitsreste aus der Einheit entfernen.
- Alle Schmierflüssigkeiten ablassen und vorschriftsmäßig entsorgen!
- Alle Materialien sortenrein demontieren und einer geeigneten Verwertungsstelle zuführen!

**i HINWEIS**

Eine Inspektion / Reparatur von Maschinen und deren Teilen erfolgt nur, wenn die Unbedenklichkeitsbescheinigung von autorisiertem und qualifiziertem Fachpersonal korrekt und vollständig ausgefüllt vorliegt.

**i HINWEIS**

Die Sendung an den Hersteller mit fehlender Unbedenklichkeitsbescheinigung führt zur Verweigerung der Annahme.

Die gesetzlichen Vorschriften zum Arbeitsschutz, wie z.B. die Arbeitsstättenverordnung (ArbStättV), die Gefahrstoffverordnung (GefStoffV), die Unfallverhütungsvorschriften sowie die Vorschriften zum Umweltschutz, wie z.B. das Abfallgesetz (AbfG) und das Wasserhaushaltsgesetz verpflichten alle gewerblichen Unternehmen, ihre Arbeitnehmer bzw. Mensch und Umwelt vor schädlichen Einwirkungen beim Umgang mit gefährlichen Stoffen zu schützen.

Falls trotz sorgfältiger Entleerung und Reinigung des Produkts dennoch spezielle Sicherheitsvorkehrungen erforderlich sein sollten, müssen die notwendigen Informationen gegeben werden.

Maschinen, die mit radioaktiv belasteten Medien betrieben wurden, werden grundsätzlich nur im Sicherheitsbereich des Betreibers durch einen **sera** Spezialmonteur inspiziert und/oder repariert.

Die Unbedenklichkeitsbescheinigung ist Teil des Inspektions- / Reparaturauftrags. Davon unberührt bleibt es **sera** vorbehalten, die Annahme dieses Auftrages aus anderen Gründen abzulehnen.

**DOWNLOAD**

Formular Unbedenklichkeitsbescheinigung

Oder direkt den nebenstehenden QR-Code scannen:



Unbedenklichkeitsbescheinigung

**EMPFÄNGER**

sera ProDos GmbH  
 Wareneingang z. Hd. Abt. Service  
 sera Straße 1  
 D-34376 Immenhausen/Hessen

**ABSENDER**

Firma:	<input type="text"/>	Telefon:	<input type="text"/>
Ansprechpartner:	<input type="text"/>	Fax:	<input type="text"/>
Straße, Hausnummer:	<input type="text"/>	E-Mail:	<input type="text"/>
PLZ, Ort:	<input type="text"/>	Ihre Auftragsnummer:	<input type="text"/>

Wir bestätigen, dass wir die Angaben in dieser Unbedenklichkeitsbescheinigung (Dekontaminationsbescheinigung) korrekt und vollständig eingetragen haben und dass die zurückgesandten Teile sorgfältig gereinigt wurden. Die eingesandten Teile sind somit frei von Rückständen in gefährbringender Menge.

<input type="text"/>	<input type="text"/>	<input type="text"/>
Ort, Datum	Abteilung	Unterschrift (und Firmenstempel)

[www.sera-web.com](http://www.sera-web.com) FOLLOW US

FOLLOW US



**sera GmbH**  
sera-Str. 1  
34376 Immenhausen  
Deutschland  
Tel. +49 5673 999 00  
Fax +49 5673 999 01  
info@sera-web.com

T/M02-06 DE 09/2022. **sera**® ist eine eingetragene Marke der **sera** GmbH.  
Änderungen vorbehalten. **sera** übernimmt keine Haftung für Irrtümer oder Druckfehler.