

4ER REIHE MEHRLAGENMEMBRANPUMPEN



MEHRLAGENMEMBRANPUMPEN HÖCHSTE PROZESSSICHERHEIT

sera Mehrlagenmembranpumpen arbeiten nach dem gleichen Funktionsprinzip wie die herkömmliche Membranpumpe, d.h. über eine Schubstange wird die Membrane mechanisch, oszillierend angelenkt und daraus resultierend das Dosiermedium gefördert.

ANWENDUNGSBEREICHE

- Cleaning in Place
- Abwasseraufbereitung
- Abgasaufbereitung

MEHRLAGENMEMBRANE

Durch den Einsatz der Mehrlagenmembrane können sicherheitstechnisch anspruchsvolle Dosieraufgaben realisiert werden. Den erhöhten Sicherheitsanforderungen werden durch im Vergleich zu einlagigen Membranen erheblich verbesserte Membranstandzeiten sowie die Membranüberwachung (Druckschalter, Manometer etc.) Rechnung getragen.

MEHRLAGENMEMBRAN-PAKET

Dieses besteht aus drei PTFE Membranen. Wird die Arbeitsmembrane beschädigt, sichert dieses Konzept mit der serienmäßigen druckgesteuerten Membranüberwachung eine absolute Leckagefreiheit. Der Schaden an der Arbeitsmembrane hat keinen direkten Ausfall der Dosierpumpe zur Folge.

VORTEILE IM ÜBERBLICK

- Hohe Betriebssicherheit durch Mehrlagenmembrantechnologie
- Anzeige des Membranzustandes durch integrierte Membranüberwachung (optisch im Standard / elektrisch optional)
- Ausgezeichnetes Ansaugverhalten ohne zusätzliche Bauteile
- Einsetzbar im explosionsgeschützten Bereich durch optionale Ausstattungsvarianten

ANSTEUERBARE VARIANTE

- Zukunftssicheres Pumpenkonzept durch integrierte, multifunktionale Steuerungselektronik
- einfache Inbetriebnahme durch „Plug&Dose“
- Hohe Anwendungssicherheit bei viskosen Medien durch Slow-Mode-Technologie



AUSFÜHRUNGEN

WERKSTOFFE

Die hohe Qualität der Werkstoffe garantiert den betriebssicheren Dauereinsatz. Für jeden Bedarfsfall steht der optimale Werkstoff bereit.

PUMPENKÖRPER UND VENTILE

PVC, PP, PVDF, 1.4571, PP-GFK, PVDF-GFK, Titan, Hastelloy

VENTILKUGELN

PTFE, 1.4401, Hastelloy

VENTILDICHTUNGEN

EPDM, FPM, FEP-ummantelt

ANTRIEBSMEMBRANE

PTFE-(3-lagig)

ANTRIEB

Die jeweilige Antriebseinheit besteht aus einem bewährten Motorfabrikat, gekoppelt mit einem Hubgetriebe in einem robusten Gehäuse.

sera Gehäuse werden auch härtesten Einsatzbedingungen gerecht. Materialdicke und Oberflächenbehandlung widerstehen selbst chemischen Angriffen.

REGELUNG

Der Förderstrom der **sera** Mehrlagenmembranpumpen ist konstant oder stufenlos regelbar.

- Drehstrommotoren mit Frequenzumrichter zur Hubfrequenzänderung
- Hublängenverstellung
Hierbei wird die Hublänge der Schubstange verschoben, sodass die Membrane nicht komplett zurückgezogen wird. Daraus resultiert ein geringeres Fördervolumen pro Hub.

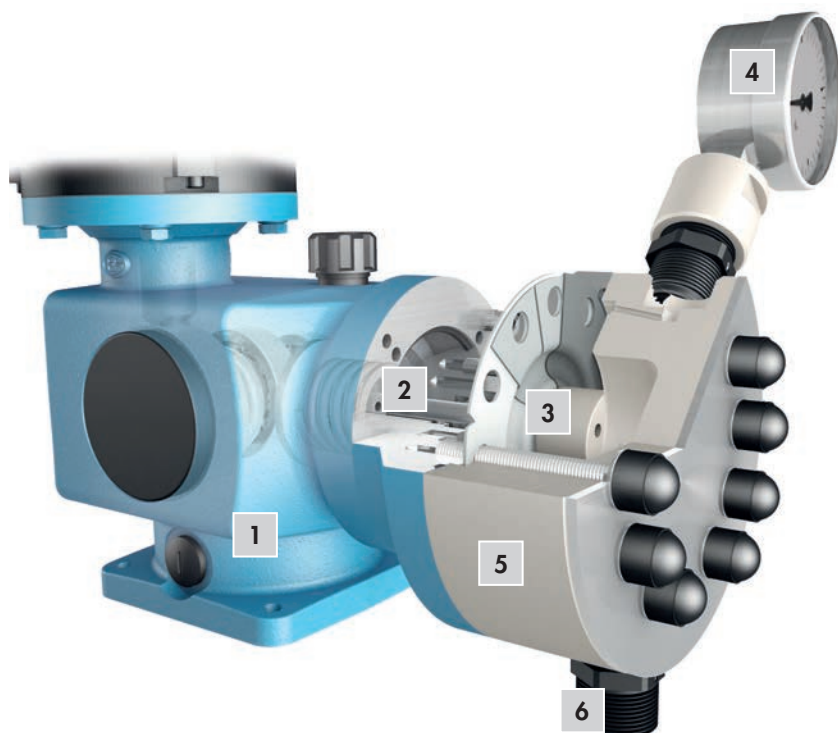
SONDERAUSFÜHRUNGEN

Für spezielle Dosieraufgaben bieten wir die individuelle Lösung:

u.a. Ventile als Doppelventile, mit Federbelastung, Anbau von Hubzahlgeber, elektrische Stellmotoren.

ZUBEHÖR

Zur optimalen Installation von Dosierpumpen können bei uns alle notwendigen Zubehörteile wie Ventile, Pulsationsdämpfer, Dosierventile, Dosierbehälter, Strömungswächter usw. bestellt werden.



1	Hubgetriebe
2	Schubstange
3	Mehrlagenmembranpaket: <ul style="list-style-type: none">• Arbeitsmembrane• Signalmembrane• Schutzmembrane
4	Membranbrücküberwachung durch <ul style="list-style-type: none">• Manometer (RF4xx.2 - ...ML)• Druckschalter (C4xx.2 - ...ML)
5	Pumpenkörper
6	Saugventil

ZUSÄTZLICHE FEATURES



STEUERUNGSELEKTRONIK

Die Steuerungselektronik hat viele Vorteile wie zum Beispiel die Möglichkeit extern über eine Schnittstelle angesteuert zu werden, Chargenprogrammierung oder die ständige Überwachung von Membran, Förderstrom und Behälterniveau.

PROFIBUS SCHNITTSTELLE

Optional kann die **sera** Dosierpumpe mit einer typenspezifischen Steuerungselektronik ausgestattet werden. Die Pumpen der 410.2er Reihe behalten die bisherige C-Elektronik. Bei der neuen 409.2 wird die neue Pro+ Variante angeboten. Eine Buschnittstelle kann bei der Pro+ durch ein optional erhältliches Interface Module jederzeit nachgerüstet werden, die C-Elektronik hingegen gibt es ab Werk in zwei Ausführungen.



PROFINET SCHNITTSTELLE

Die Steuerungselektronik der Baureihe 409.2 Pro+ kann durch ein ProfiNet INTERFACE MODULE erweitert werden. Dies wird direkt an die die Elektronik angeschlossen und bietet die Möglichkeit, die Dosierpumpe in ein ProfiNet Netzwerk zu integrieren. Mit zwei ProfiNet Anschlüssen kann sie sowohl in Ring- als auch in Baumstrukturen eingebunden werden.

FREQUENZUMRICHTER

Über einen angebauten oder externen Frequenzumrichter kann die Drehzahl und somit die Fördermenge der Dosierpumpe ohne Steuerungselektronik geregelt werden.



ZUSÄTZLICHE FEATURES

OPTISCHE MEMBRANÜBERWACHUNG MIT MANOMETER

Bei einer Beschädigung der Arbeitsmembrane strömt das unter Druck stehende Medium durch eine Bohrung zum Signalmanometer und bewirkt einen Zeigerausschlag. Durch die Mehrlagenmembrane kann die Pumpe weiterbetrieben werden.



MEMBRANÜBERWACHUNG MIT DRUCKSCHALTER

Bei einer Beschädigung der Arbeitsmembrane baut sich am Druckschalter ein Druck auf. Das anstehende Signal kann dann verarbeitet werden. Durch die Mehrlagenmembrane kann die Pumpe weiterbetrieben werden.

HUBFREQUENZGEBER

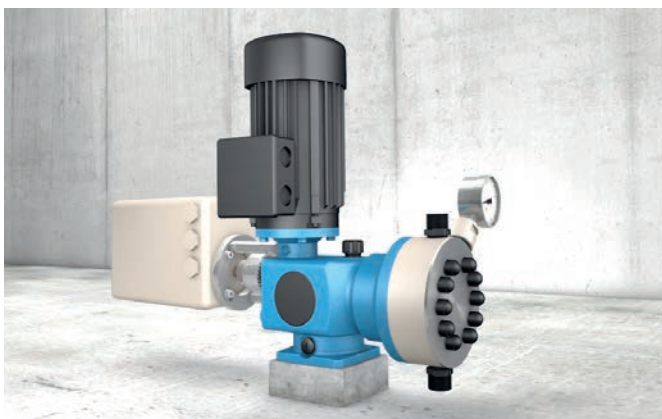
sera Dosierpumpen sind oszillierende Verdrängerpumpen mit einem genau definierten Hubvolumen je Pumpenhub. Der Hubfrequenzgeber erfasst die einzelnen Pumpenhübe und leitet jeden einzelnen an eine Auswerteinheit weiter.

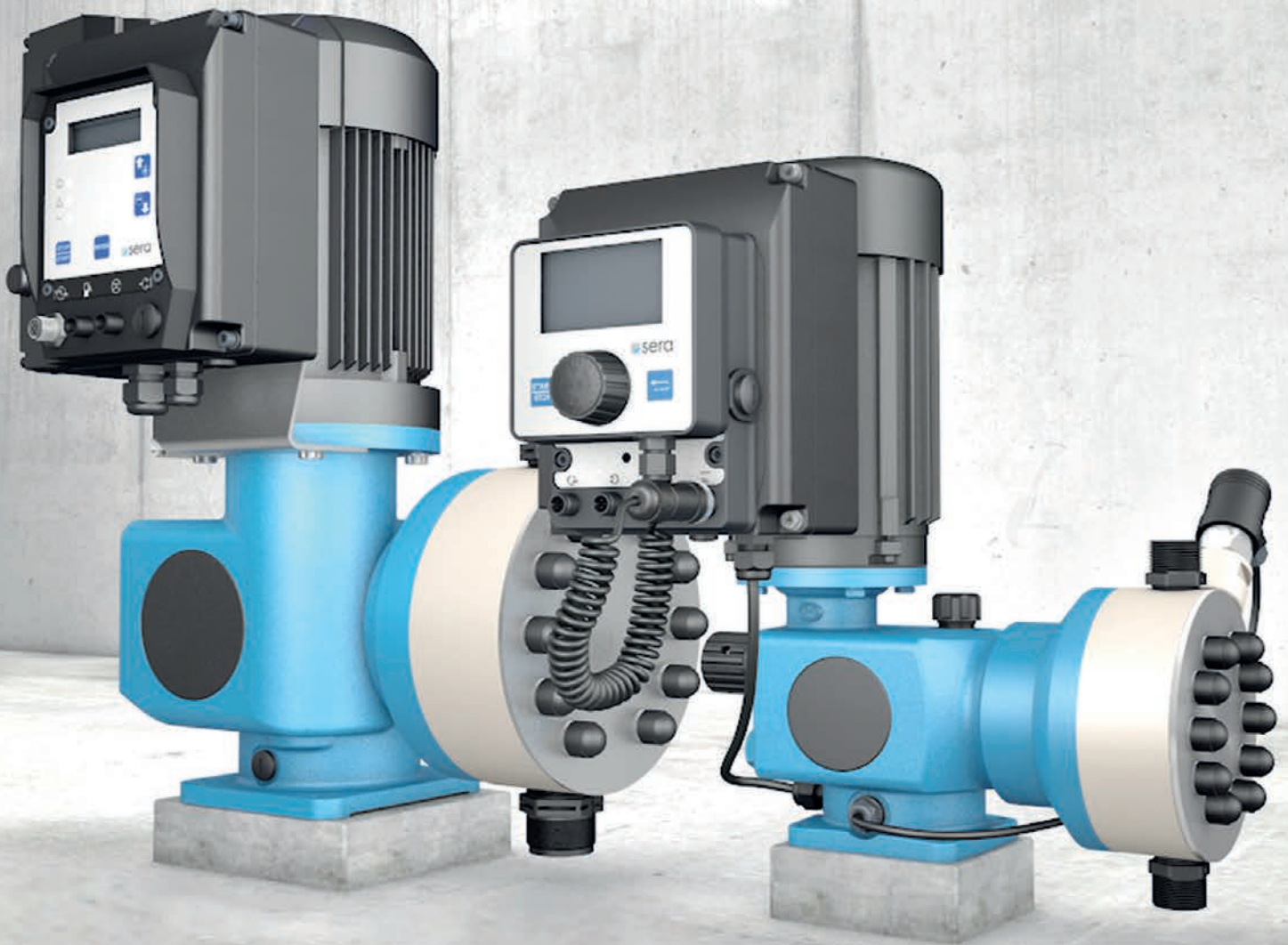


ELEKTRISCHER STELLANTRIEB ZUR HUBLÄNGENVERSTELLUNG

Mit dem elektrischen Stellantrieb zur Hublängenverstellung kann diese von einer Regeleinheit automatisch verstellt werden und es bedarf keiner manuellen Einstellung mehr.

Der Stellantrieb dreht die Stellspindel dann je nach gewünschtem Fördervolumen herein und heraus.





INSPIRED. SOLUTIONS. FOR CUSTOMERS.

We offer individual solutions in dosing technology for our customers.
For more information or material please contact your sera partner.
Please visit www.sera-web.com for our complete product range.

STEUERUNGSELEKTRONIK (OPTION)

FUNKTIONEN UND BETRIEBSARTEN

- Manueller Betrieb
- Manuelle Hubfrequenzverstellung
- PROFIBUS DP-V0 Slave Schnittstelle (Option)
- Extern START/STOP
- Impulsbetrieb / Unter- und Übersetzung
- Impulsspeicher
- Analogbetrieb (0/4 ... 20 mA)
- Analogbetrieb Normierung
- Chargendosierung (manuell / mit Timer)
- 3 LEDs für Statusanzeige
- Mehrzeiliges, beleuchtetes Display
- Menügeführte Parametrierung
- Förderstromanzeige
- Kalibrierfunktion
- 4-Tastenbedienung
- 2 digitale Ausgänge (SPS)
- 1 analoger Ausgang (SPS od. Kontaktsignal)
- 2 analoge/digitale Eingänge (umschaltbar)
- 1 digitaler Eingang
- Programmierbare Ein-/Ausgangsfunktionen
- Membranüberwachung
- Anschluss/Auswertung: 2-stufige Niveauüberwachung
- Anschluss/Auswertung: Strömungsüberwachung
- Anschluss/Auswertung: Durchflussmessung
- Spannung 210-250V, 50/60Hz
- 3m Anschlusskabel mit Schuko-stecker

Betriebsarten & Meldungen	Pro	Pro+
Manueller Betrieb	✓	✓
Impulsbetrieb	✓	✓
Analogbetrieb	✓	✓
Chargenbetrieb	✗	✓
Timer	✗	✓
Interface	✗	✓
Kalibrierung	✓	✓
Ansaugmodus	✓	✓
Membranüberwachung	✓	✓
Datenlogging (SD-Karte)	✗	✓
Fehlermeldung	Fehlercode + Farbwechsel im Display	Klartext + Farbwechsel im Display
Echtzeituhr	✗	✓

Anschluss & Bedienung	Pro	Pro+
Bedienelemente und Display	4-Tasten Bedienung Mehrsprachiges Display Anzeige des Betriebszustands in 4 Farben	Abnehmbares Bedienelement mit zwei Tasten und Clickwheel Display mit 8 Sprachen (de, en, es, fr, nl, cs, fi, tr) Anzeige des Betriebszustands in 4 Farben
Steuerkabel	optional	5m Steuerkabel (8-polig)
Ein-/Ausgänge	✓	✓
Niveaueingang	✓	✓
Dosierüberwachung	✗	✓
Profibus/Profinet	✗	optional
Eingänge	Digital Impuls (Schließer/Öffner) Digital Extern Stopp (Schließer/Öffner) Analog 4-20mA	Digital/Analog, frei parametrierbar Digital/Analog, frei parametrierbar Digital, frei parametrierbar
Ausgänge	24V Betriebsbereitschaft (Schließer/Öffner) Hubsignal (Schließer/Öffner)	24V Digital, frei parametrierbar Digital, frei parametrierbar Analog, frei parametrierbar
Firmware-Update	USB (Stick)	USB (to host)

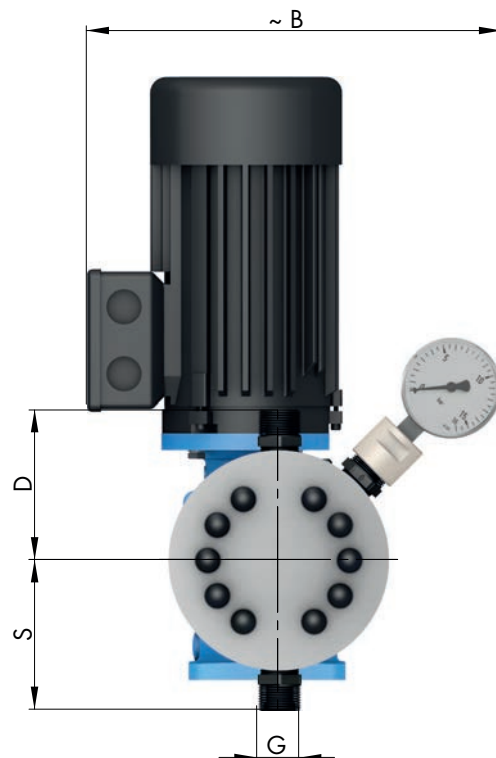
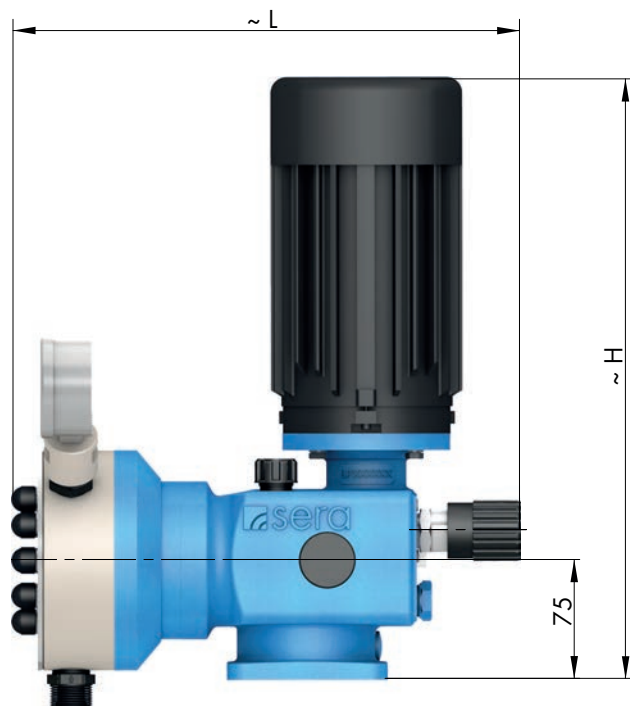
TECHNISCHE DATEN

MEHRLAGENMEMBRANPUMPE RF409.2-ML

PUMPENDATEN			RF 409.2-... ML							
			11 ML	17 ML	30 ML	45 ML	72 ML	110 ML	150 ML	220 ML
Zulässiger Druck p_{2max} im Ausritt der Pumpe	bar	Kunststoff	10	10	10	10	10	10	4	4
		Edelstahl	20	20	16	16	10	10	4	4
Nennförderstrom QN bei p_{2max}	l/h	50 Hz	0-11	0-17	0-30	0-45	0-72	0-110	0-150	0-220
		60 Hz	0-13	0-20	0-36	0-54	0-86	0-132	0-180	0-264
Volumen pro Hub	ml/Hub	(100%)	1,8	1,8	5	5	12	12	25	24
Max. Saughöhe	mWS		3	3	3	3	3	3	3	3
Min./max. zulässiger Druck im Eintritt der Pumpe	bar	$p_{1min/max}$	-0,3/0	-0,3/0	-0,3/0	-0,3/0	-0,3/0	-0,3/0	-0,3/0	-0,3/0
Empfohlene Nennweite der Anschlussleitungen	mm	DN	10	10	10	10	15	15	15	15
Nennhubfrequenz	1/min	50 Hz	100	150	100	150	100	150	100	150
		60 Hz	120	180	120	180	120	180	120	180
Gewicht ca.	kg	Kunststoff	14	14	15	15	16	16	18	18
		Edelstahl	16	16	17	17	18	18	24	24

ELEKTRISCHE DATEN		RF 409.2-... ML
Leistungsaufnahme	kW	0,37
Nennspannung	V	230/400V 50Hz, 460V 60Hz
Frequenz	Hz	50/60
Isolationsklasse	ISO	F
Schutzart	IP	55

ABMESSUNGEN



		RF 409.2-...							
SAUGVENTILE		...11 ML	...17 ML	...30 ML	...45 ML	...72 ML	...110 ML	...150ML	...220 ML
DN	Nennweite	5	5	8	8	8	8	20 ⁽¹⁾	20 ⁽¹⁾
G	Anschlussgewinde	G $\frac{3}{4}$	G $\frac{3}{4}$	G $\frac{3}{4}$	G $\frac{3}{4}$	G $\frac{3}{4}$	G $\frac{3}{4}$	G1 $\frac{1}{4}$ ⁽¹⁾	G1 $\frac{1}{4}$ ⁽¹⁾
S	PP-GFK / PVDF-GFK	83	83	90	90	94	94	127	127
S	PVC-U	88	88	93	93	97	97	124	124
S	1.4571	83	83	91	91	95	95	127	127
DRUCKVENTILE									
DN	Nennweite	5	5	8	8	8	8	20 ⁽¹⁾	20 ⁽¹⁾
G	Anschlussgewinde	G $\frac{3}{4}$	G $\frac{3}{4}$	G $\frac{3}{4}$	G $\frac{3}{4}$	G $\frac{3}{4}$	G $\frac{3}{4}$	G1 $\frac{1}{4}$ ⁽¹⁾	G1 $\frac{1}{4}$ ⁽¹⁾
D	PP-GFK / PVDF-GFK	83	83	90	90	94	94	127	127
D	PVC-U	88	88	100	100	104	104	143	143
D	1.4571	83	83	91	91	95	95	127	127
MAX. GESAMTHÖHE									
H		365	365	365	365	365	365	365	365
MAX. GESAMTBREITE									
B		270	270	275	275	275	275	290	290
MAX. GESAMTLÄNGE									
L		323	323	323	323	327	327	344	344

(Maßangaben in mm)

⁽¹⁾ bei Ventilen PVC-U: DN15 / G1

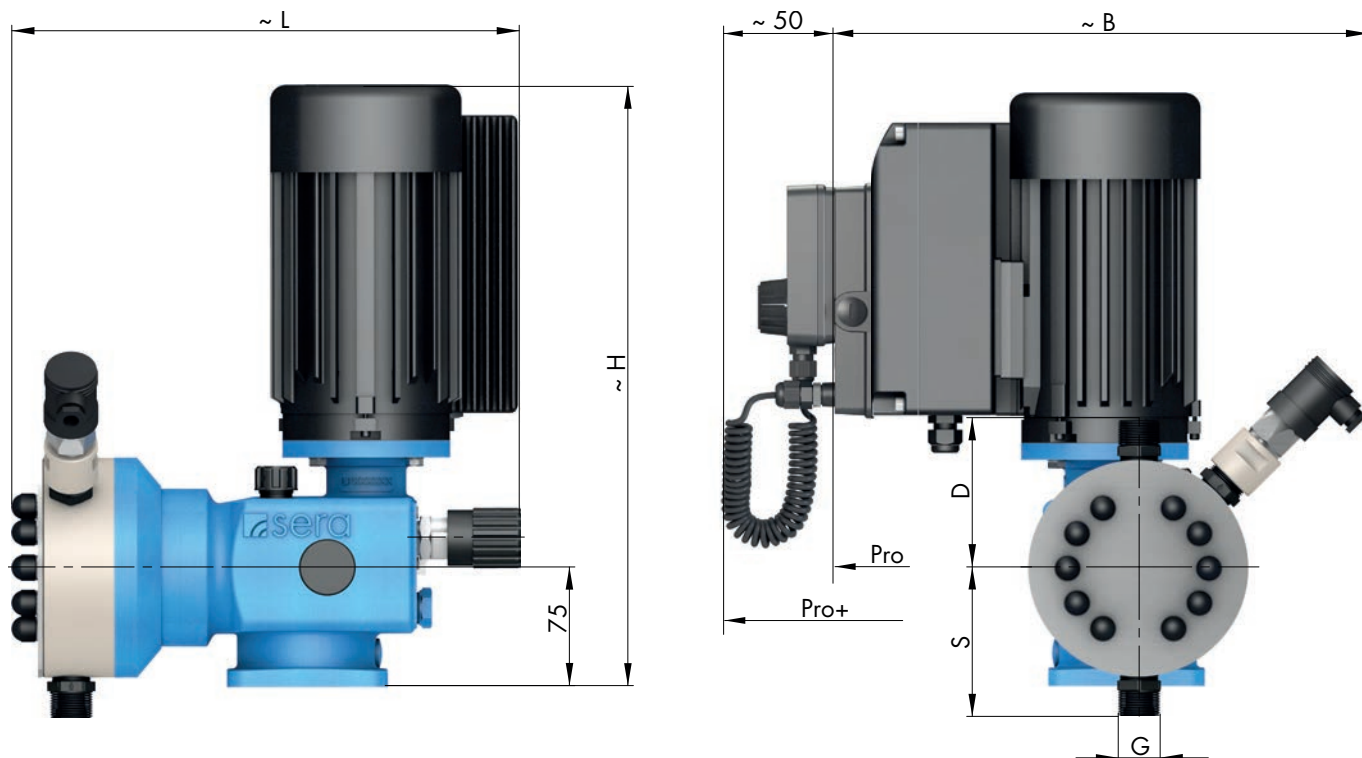
TECHNISCHE DATEN

MEHRLAGENMEMBRANPUMPE C409.2-ML PRO+

PUMPENDATEN			C 409.2-... ML Pro/Pro+							
			11 ML	17 ML	30 ML	45 ML	72 ML	110 ML	150 ML	220 ML
Zulässiger Druck p_{2max} im Ausritt der Pumpe	bar	Kunststoff	10	10	10	10	10	10	4	4
		Edelstahl	20	20	16	16	10	10	4	4
Nennförderstrom QN bei p_{2max}	l/h	50/60 Hz	0-11	0-17	0-30	0-45	0-72	0-110	0-150	0-220
Volumen pro Hub	ml/Hub (100%)		1,8	1,8	5	5	5	12	25	24
Max. Saughöhe	mWS		3	3	3	3	3	3	3	3
Min./max. zulässiger Druck im Eintritt der Pumpe	bar	$p_{1min/max}$	-0,3/0	-0,3/0	-0,3/0	-0,3/0	-0,3/0	-0,3/0	-0,3/0	-0,3/0
Empfohlene Nennweite der Anschlussleitungen	mm	DN	10	10	10	10	10	15	15	15
Nennhubfrequenz	1/min	50/60 Hz	100	150	100	150	100	150	100	150
Gewicht ca.	kg	Kunststoff	17,5	17,5	18	18	18,5	18,5	20	20
		Edelstahl	19	19	20	20	21,5	21,5	27	27

ELEKTRISCHE DATEN		C 409.2-... ML Pro/Pro+	
		230 V, 50/60 Hz	115 V, 50/60 Hz
Leistungsaufnahme	kW		0,37
Nennspannung	V	210 - 250	100 - 125
Frequenz	Hz		50/60
Spannung Steuereingang	V DC		5...30
Minimale Kontaktsignalzeit	ms		55
Bürde für Analogeingang	Ω		39
Digitaler Ausgang interne/externe Versorgung			20V DC, 30mA /... 30V DC, 30mA
empfohlene Absicherung	(Sicherungsautomat)	C6A	C10A
Isolationsklasse	ISO		F
Schutzart	IP		55

ABMESSUNGEN



		C 409.2-...							
SAUGVENTILE		...11 ML	...17 ML	...30 ML	...45 ML	...72 ML	...110 ML	...150ML	...220 ML
DN	Nennweite	5	5	8	8	8	8	20 ⁽¹⁾	20 ⁽¹⁾
G	Anschlussgewinde	G ³ / ₄	G ³ / ₄	G ³ / ₄	G ³ / ₄	G ³ / ₄	G ³ / ₄	G1 ¹ / ₄ ⁽¹⁾	G1 ¹ / ₄ ⁽¹⁾
S	PP-GFK / PVDF-GFK	83	83	90	90	94	94	127	127
S	PVC-U	88	88	93	93	97	97	124	124
S	1.4571	83	83	91	91	95	95	127	127
DRUCKVENTILE									
DN	Nennweite	5	5	8	8	8	8	20 ⁽¹⁾	20 ⁽¹⁾
G	Anschlussgewinde	G ³ / ₄	G ³ / ₄	G ³ / ₄	G ³ / ₄	G ³ / ₄	G ³ / ₄	G1 ¹ / ₄ ⁽¹⁾	G1 ¹ / ₄ ⁽¹⁾
D	PP-GFK / PVDF-GFK	83	83	90	90	94	94	127	127
D	PVC-U	88	88	100	100	104	104	143	143
D	1.4571	83	83	91	91	95	95	127	127
MAX. GESAMTHÖHE									
H		365	365	365	365	365	365	365	365
MAX. GESAMTBREITE									
B		340	340	345	345	345	345	360	360
MAX. GESAMTLÄNGE									
L		323	323	323	323	327	327	344	344

(Maßangaben in mm)

⁽¹⁾ bei Ventilen PVC-U: DN15 / G1

TECHNISCHE DATEN

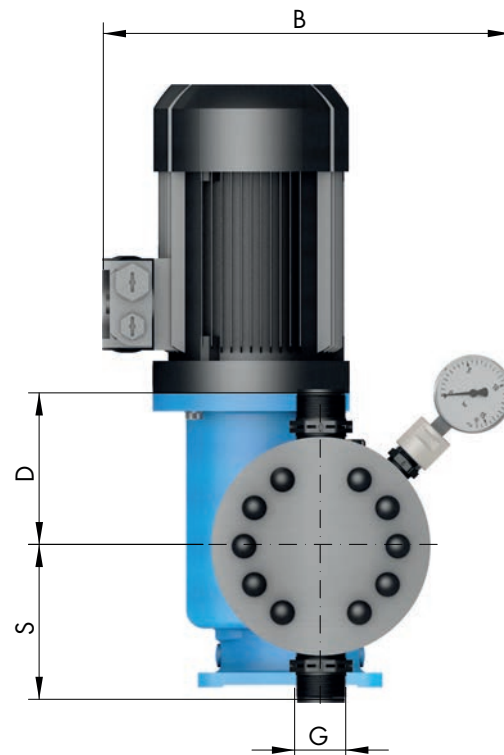
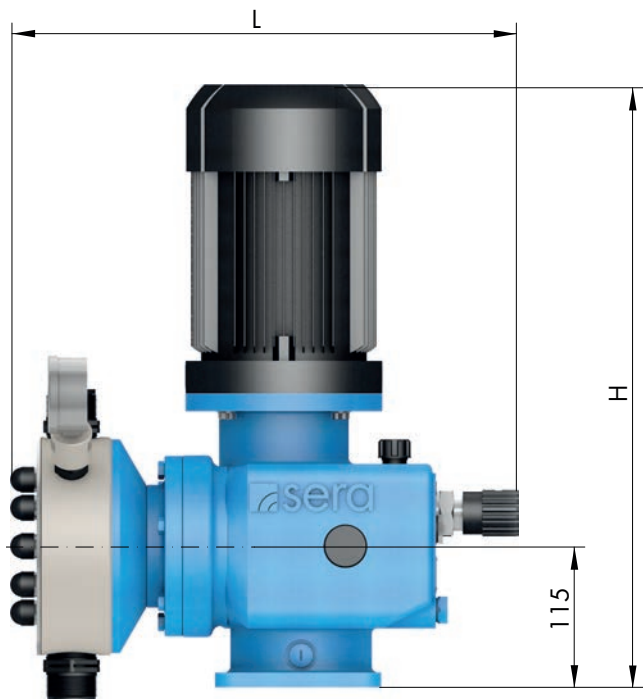
MEHRLAGENMEMBRANPUMPE RF410.2-ML

PUMPENDATEN			RF 410.2-135 ML	RF 410.2-500 ML	RF 410.2-1200 ML
Zulässiger Druck p_{2max} im Austritt der Pumpe	bar	Kunststoff	10	10	5 *
		Edelstahl	15		
Nennförderstrom QN bei p_{2max}	l/h	50 Hz	0-135	0-500	0-1200
		60 Hz	0-162	0-600	0-1440
Volumen pro Hub	ml/Hub	(100%)			
Max. Saughöhe	mWS		3	3	3
Min./max. zulässiger Druck im Eintritt der Pumpe	bar	$P_{1min/max}$	-0,3/0	-0,3/0	-0,3/0
Empfohlene Nennweite DN der Anschlussleitungen	mm		15	15	20
Nennhubfrequenz	1/min	50 Hz	97	97	97
		60 Hz	116	116	–
Gewicht ca.	kg	Kunststoff	36	38	41
		Edelstahl	43	46	57

* bei 60 Hz ist der zulässige Druck 3,5 bar

ELEKTRISCHE DATEN		RF 410.2-135 ML	RF 410.2-500 ML	RF 410.2-1200 ML
Leistungsaufnahme	kW	0,75	1,1	1,5
Nennspannung	V	230/400V 50Hz, 460V 60Hz		
Frequenz	Hz	50/60		
Isolationsklasse	ISO	F		
Schutzart	IP	55		

ABMESSUNGEN



SAUGVENTILE	RF 410.2-135 ML	RF 410.2-500 ML	RF 410.2-1200 ML
DN Nennweite	20 ⁽¹⁾	20 ⁽¹⁾	20
G Anschlussgewinde	G1¼ ⁽¹⁾	G1¼ ⁽¹⁾	G1¼
S PP-GFK / PVDF-GFK	127	138	162
S PVC-U	124	132	172
S 1.4571	127	138	162
DRUCKVENTILE			
DN Nennweite	20 ⁽¹⁾	20 ⁽¹⁾	20
G Anschlussgewinde	G1¼ ⁽¹⁾	G1¼ ⁽¹⁾	G1¼
D PP-GFK / PVDF-GFK	127	138	162
D PVC-U	143	151	192
D 1.4571	127	138	162
MAX. GESAMTHÖHE			
H	530	540	580
MAX. GESAMTBREITE			
B	335	350	365
MAX. GESAMTLÄNGE			
L	425	415	460

(Maßangaben in mm)

⁽¹⁾ bei Ventilen PVC-U: DN15 / G1

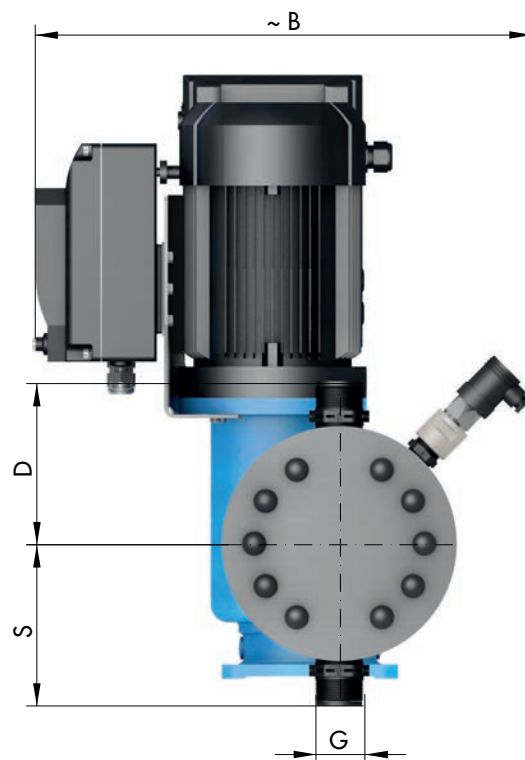
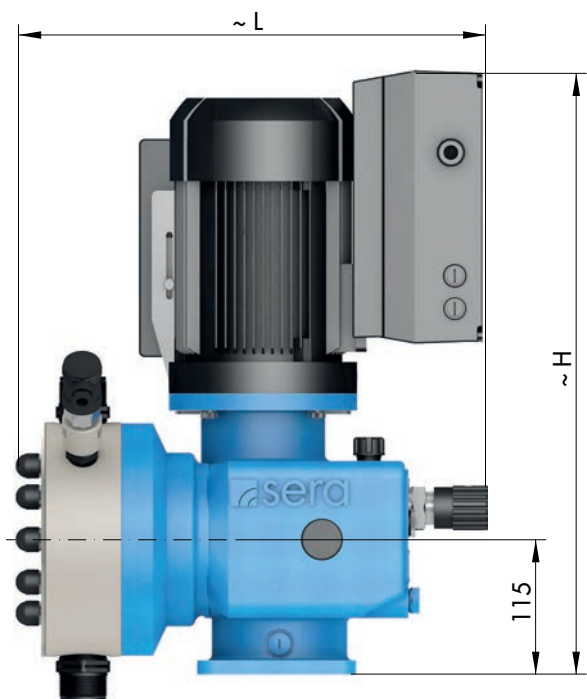
TECHNISCHE DATEN

MEHRLAGENMEMBRANPUMPE C410.2-ML

PUMPENDATEN			C 410.2-135 ML	C 410.2-500 ML	C 410.2-1200 ML
Zulässiger Druck p_{2max} im Austritt der Pumpe	bar	Kunststoff	10	10	5
		Edelstahl	15		
Nennförderstrom QN bei p_{2max}	l/h	50/60 Hz	0-135	0-500	0-1200
Volumen pro Hub	ml/Hub	(100%)	23	85	206
Max. Saughöhe	mWS		3	3	3
Min./max. zulässiger Druck im Eintritt der Pumpe	bar	$p_{1min/max}$	-0,3/0	-0,3/0	-0,3/0
Empfohlene Nennweite DN der Anschlussleitungen	mm		15	15	20
Nennhubfrequenz	1/min	50/60 Hz	97	97	97
Gewicht ca.	kg	Kunststoff	40	43	45
		Edelstahl	42	45	47

ELEKTRISCHE DATEN		C 410.2-135 ML C 410.2-500 ML	C 410.2-1200 ML
Leistungsaufnahme	kW	0,75	1,5
Nennspannung	V	3 ~ 380 - 420	
Frequenz	Hz	50/60	
Spannung Steuereingang	V DC	5...30	
Minimale Kontaktsignalzeit	ms	55	
Bürde für Analogeingang	Ω	100	
Digitaler Ausgang interne/externe Versorgung		max. 15V DC, 50mA /max. 30V DC, 350mA	
empfohlene Absicherung	(Sicherungsautomat)	C10A	
Isolationsklasse	ISO	F	
Schutzart	IP	55	

ABMESSUNGEN

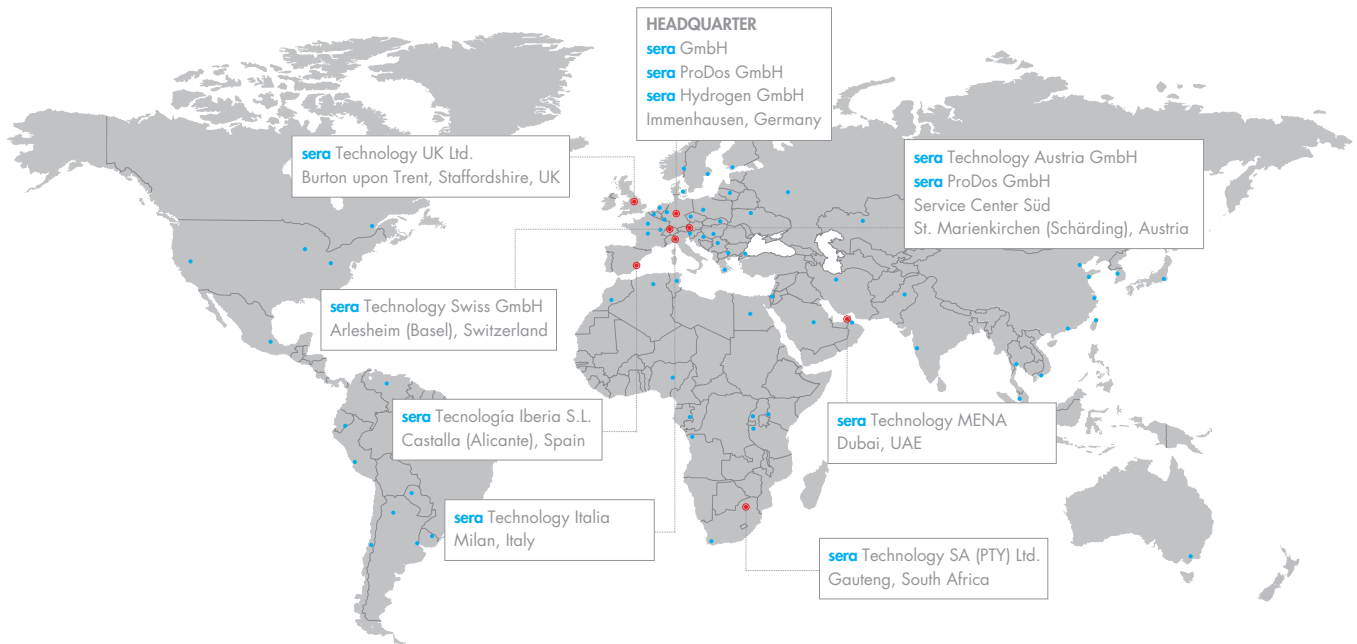


SAUGVENTILE	C 410.2-135 ML	C 410.2-500 ML	C 410.2-1200 ML
DN Nennweite	20 ⁽¹⁾	20 ⁽¹⁾	20
G Anschlussgewinde	G1¼ ⁽¹⁾	G1¼ ⁽¹⁾	G1¼
S PP-GFK / PVDF-GFK	127	138	162
S PVC-U	124	132	172
S 1.4571	127	138	162
DRUCKVENTILE			
DN Nennweite	20 ⁽¹⁾	20 ⁽¹⁾	20
G Anschlussgewinde	G1¼ ⁽¹⁾	G1¼ ⁽¹⁾	G1¼
D PP-GFK / PVDF-GFK	127	138	162
D PVC-U	143	151	192
D 1.4571	127	138	162
MAX. GESAMTHÖHE			
H	530	530	580
MAX. GESAMTBREITE			
B	430	440	455
MAX. GESAMTLÄNGE			
L	425	415	460

(Maßangaben in mm)

⁽¹⁾ bei Ventilen PVC-U: DN15 / G1

FOLLOW US



WELTWEIT FÜR SIE IM EINSATZ

sera GmbH
sera-Straße 1
34376 Immenhausen
Deutschland
Tel.: +49 5673 999-02
info@sera-web.com

sera ProDos GmbH
sera-Straße 1
34376 Immenhausen
Deutschland
Tel.: +49 5673 999-02
sales.prodos@sera-web.com

sera Hydrogen GmbH
sera-Straße 1
34376 Immenhausen
Deutschland
Tel.: +49 5673 999-04
sales.hydrogen@sera-web.com

sera ProDos GmbH Service Center Süd
Gewerbestraße 5
4774 St. Marienkirchen bei Schärding
Österreich
Tel.: +49 5673 999-02
sales.prodos@sera-web.com

sera Technology Austria GmbH
Gewerbestraße 5
4774 St. Marienkirchen bei Schärding
Österreich
Tel.: +43 771 131 7770
sales.at@sera-web.com

sera Technology Swiss GmbH
Altenmattweg 5
4144 Arlesheim
Schweiz
Tel.: +41 615 114 260
sales.ch@sera-web.com

sera Technology UK Ltd.
Unit 5, Granary Wharf Business Park
Wetmore Road, Burton upon Trent
Staffordshire DE14 1DU
Großbritannien
Tel.: +44 1283 753 400
sales.uk@sera-web.com

sera Technology SA (PTY) Ltd.
Unit 3-4, Airborne Park
Cnr Empire & Taljaard Str Bartletts
Boksburg, 1459 Gauteng
Südafrika
Tel.: +27 113 975 120
sales.za@sera-web.com

sera Tecnología Iberia S.L.
Calle Cocentaina n°8,
03420 Castalla
(Alicante)
Spanien
Tel.: +34 666 024 388
sales.es@sera-web.com

sera Technology Italia
Mailand
Italien
Tel.: +39 340 81 92 744
sales.it@sera-web.com

sera Technology MENA
Dubai
VAE
Tel.: +971 589 287 559
sales.mena@sera-web.com

www.sera-web.com

