

LKW-TANKREINIGUNG





ALL-IN-ONE-LÖSUNG IN DAUERBETRIEB

sera ist ein weltweit agierendes Umwelttechnikunternehmen mit jahrzehntelanger Erfahrung im Bereich der Hochdruck- und Dosiertechnik. **sera** bietet für jede Anwendung eine individuell für Ihre Anforderung angepasste All-in-one-Lösung.

Als Pumpenhersteller liefern wir alle Komponenten, die für die professionelle LKW-Tankreinigung benötigt werden:

- Hochdruckpumpen für den Dauerbetrieb
- Tankwaschköpfe
- Dosierpumpen zur Reinigungsmitteldosierung
- Pumpen zum Umfüllen der Chemie
- Wasseraufbereitung / Polymeranlagen aus eigener Herstellung
- Steuerungstechnik
- Zubehör wie Schlauchaufroller, HD - Lanzen, Schläuche...
- Montage & Inbetriebnahme durch unsere Monteure

Alle Industrieanlagen sind aufeinander abgestimmt und für Brauchwasser, Heißwasser sowie für den 24h Betrieb geeignet.



- 1 UMFÜLLEN DER CHEMIKALIEN BZW. REINIGUNGSMITTEL
- 2 DOSIEREN DER CHEMIKALIEN BZW. REINIGUNGSMITTEL
- 3 HOCHDRUCKTECHNIK FÜR INNEN- UND AUSSENREINIGUNG
- 4 HOCHDRUCKREINIGER FÜR AUSSENREINIGUNG
- 5 ZUBEHÖR FÜR HOCHDRUCKREINIGER
- 6 TANKWASCHKÖPFE FÜR DIE TANKINNENREINIGUNG
- 7 POLYMERANSATZ FÜR DIE WASSERAUFBEREITUNG
- 8 LEISTUNGSSTARKER SERVICE

EXCELLENCE IN FLUID TECHNOLOGY



ABWASSERBEHANDLUNG

sera ist seit Jahrzehnten einer der weltweit führenden Hersteller für Dosiertechnik. Neben Dosierpumpen entwickelt **sera** Dosiersysteme im Standard und nach Kundenanforderung.

Das Produktangebot umfasst auch die Auslegung und Produktion von All-in-one-Lösungen für eine vollwertige Abwasseraufbereitung einer LKW-Tankinnenreinigung:

- Ansetz- und Dosiersystem für polymere Flockungshilfsmittel (a)
- Fällmitteldosierstation (b)
- Neutralisationsanlagen (c)
- Steuerungstechnik
- Sämtliches Zubehör wie Saugglanzen, Impfarmaturen, Auffangwannen und Verbindungsmaterialien



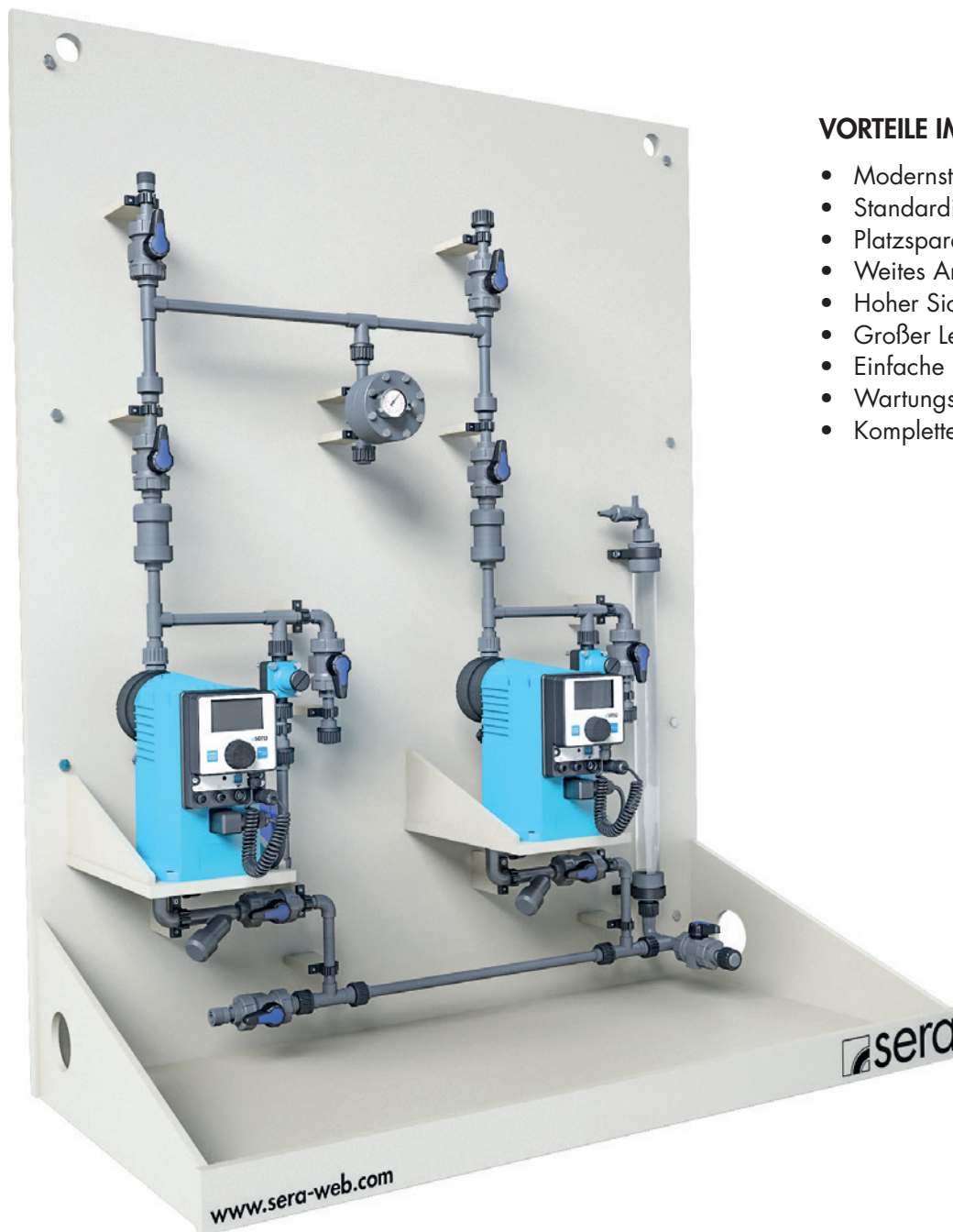
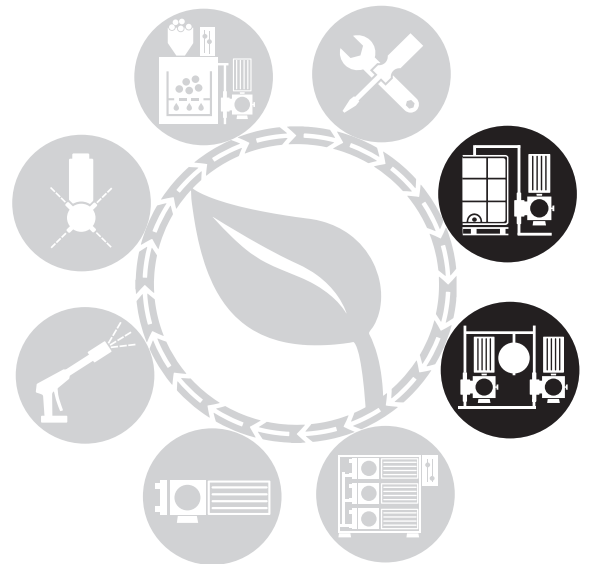
- 1 **UMFÜLLEN DER CHEMIKALIEN BZW. REINIGUNGSMITTEL**
- 2 **DOSIEREN DER CHEMIKALIEN BZW. REINIGUNGSMITTEL**
- 3 **HOCHDRUCKTECHNIK FÜR INNEN- UND AUSSENREINIGUNG**
- 4 **HOCHDRUCKREINIGER FÜR AUSSENREINIGUNG**
- 5 **ZUBEHÖR FÜR HOCHDRUCKREINIGER**
- 6 **TANKWASCHKÖPFE FÜR DIE TANKINNENREINIGUNG**
- 7 **POLYMERANSATZ FÜR DIE WASSERAUFBEREITUNG**
- 8 **LEISTUNGSSTARKER SERVICE**

UMFÜLLEN UND DOSIEREN DER CHEMIKALIEN BZW. REINIGUNGSMITTEL

Die eingesetzte **sera** Dosiertechnik wird auf Ihren Reinigungsprozess abgestimmt. Als einer der führenden Hersteller von Dosierpumpen und -anlagen ist **sera** hier Ihr idealer Ansprechpartner.

Alle **sera** Anlagen sind für den Dauerbetrieb und für den Einsatz von Brauchwasser (aufbereitetes Wasser) geeignet.

Bei **sera** finden Sie für jede Anwendung das passende Dosiersystem - der konfigurierbare Systembaukasten macht es möglich. Die **sera** Experten beraten Sie nicht nur bei den vielfältigen Pumpenarten, sondern natürlich auch bei der Art der Steuerung (manuell, konventionell wie 4-20 mA oder Impuls, PROFIBUS oder PROFINET).



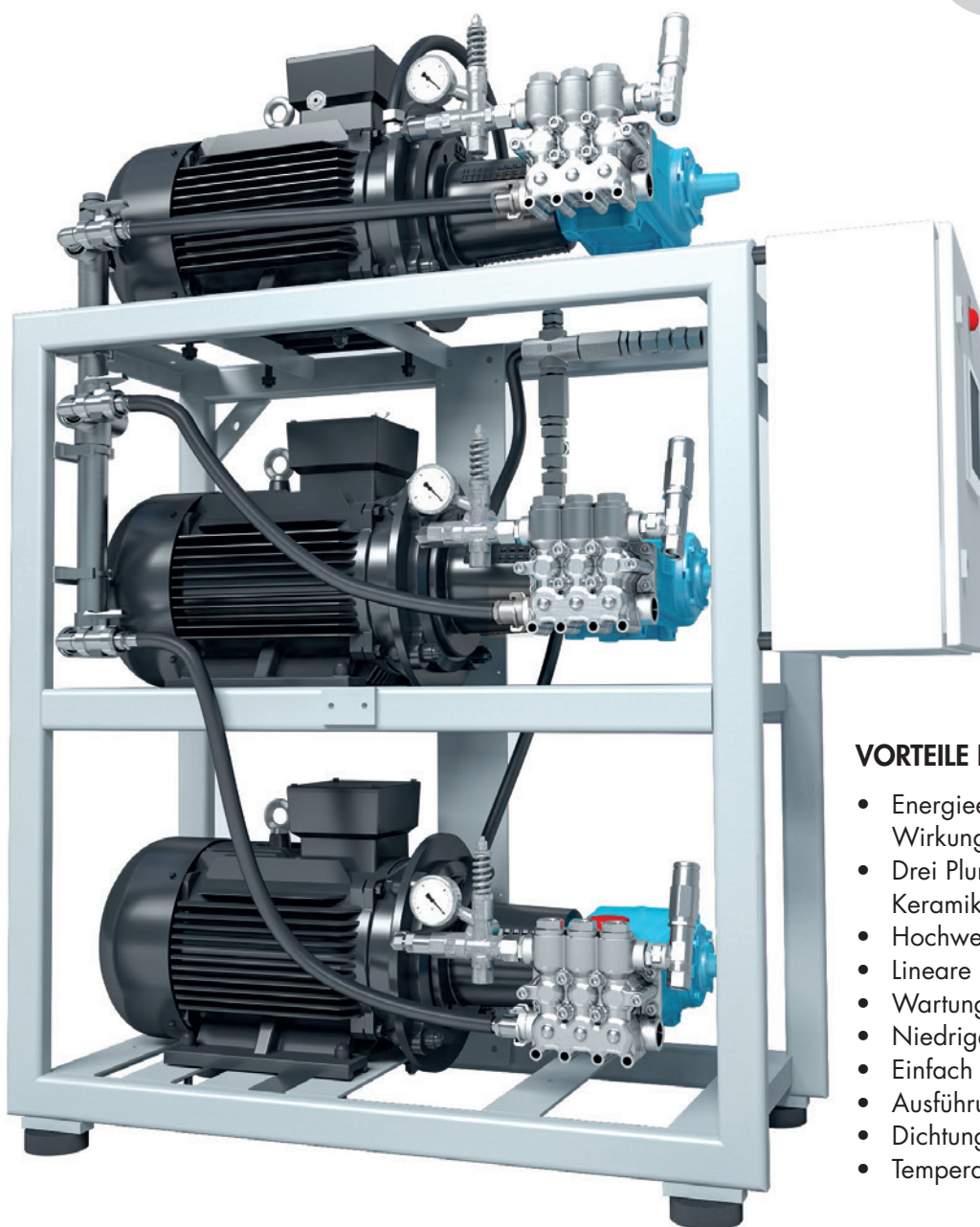
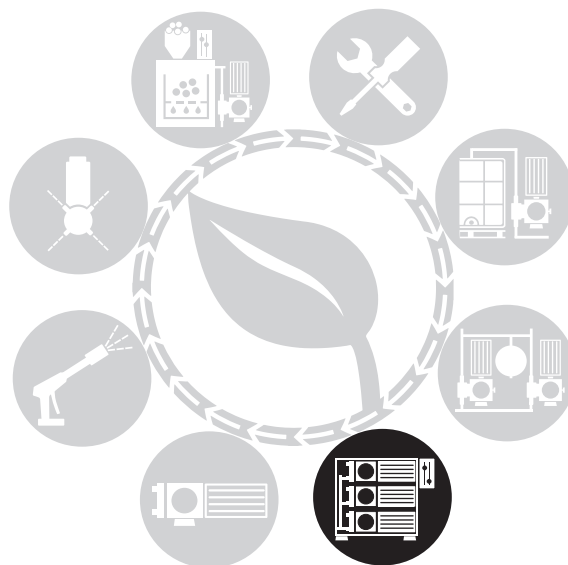
VORTEILE IM ÜBERBLICK

- Modernste Pumpentechnik
- Standardisierte Montageplatten
- Platzsparende Wandmontage
- Weites Anwendungsspektrum
- Hoher Sicherheitsstandard
- Großer Leistungsbereich
- Einfache Bedienung
- Wartungsarm
- Komplettes Zubehörprogramm

HOCHDRUCKTECHNIK FÜR INNEN- UND AUSSENREINIGUNG

sera liefert Hochdruckpumpen und Hochdruckpumpenaggregate für die verschiedensten Anwendungen, in denen Flüssigkeiten mit hohem Druck gefördert werden müssen. Verwendet werden hierfür vorwiegend Triplex – Plungerpumpen, welche zu der Kategorie der positiven bzw. oszillierenden Verdrängerpumpen gehören. Auf Kundenwunsch können natürlich andere Spezifikationen und Arbeitsweisen der Pumpen gewählt werden.

Die von **sera** bereitgestellte Hochdrucktechnik deckt die verschiedensten Anwendungsbereiche ab und wird immer individuell nach Kundenwunsch zusammengestellt.



VORTEILE IM ÜBERBLICK

- Energieeffiziente Systeme mit hohem Wirkungsgrad
- Drei Plunger aus widerstandsfähiger Keramik
- Hochwertige Werkstoffe
- Lineare Regelungscharakteristik
- Wartungsarm
- Niedrige Betriebskosten
- Einfach zu bedienen
- Ausführung gemäß ATEX erhältlich
- Dichtungen gemäß FDA erhältlich
- Temperaturen -23 °C ... +116 °C

HOCHDRUCKREINIGER FÜR AUSSENREINIGUNG

Die stationären (HPCcenter) und fahrbaren (HPCmove) Hochdruckreiniger sind für den gewerblichen Einsatz konzipiert. Die Hochdruckreiniger in ihrer kompakten Bauform sind besonders platzsparend und mit der integrierten elektrischen Steuerung, einem Kabel (3m) und einem Normstecker (16 A CEE) komplett anschlussfertig vorbereitet. Sie können mit Frisch- oder mit Brauchwasser betrieben werden.

FUNKTIONSBESCHREIBUNG

Durch das Betätigen der Spritzpistole schaltet sich der Hochdruckreiniger selbsttätig ein. Bei Schließen der Pistole schaltet das Gerät nach einer einstellbaren Verzögerung (3 - 30 Sekunden) auf Standby-Betrieb und läuft bei erneutem Betätigen der Pistole sofort wieder an. Bei Unterbrechung der Wasserzufuhr schaltet das Gerät nicht ein, somit besteht eine Absicherung gegen Trockenlauf (gilt nicht für den Betrieb ohne Vordruck).

VORTEILE IM ÜBERBLICK

- Standardisierte Vorwaschgeräte
- Kompakte Bauweise
- Integrierte Steuerung
- Frisch- und Brauchwasser geeignet

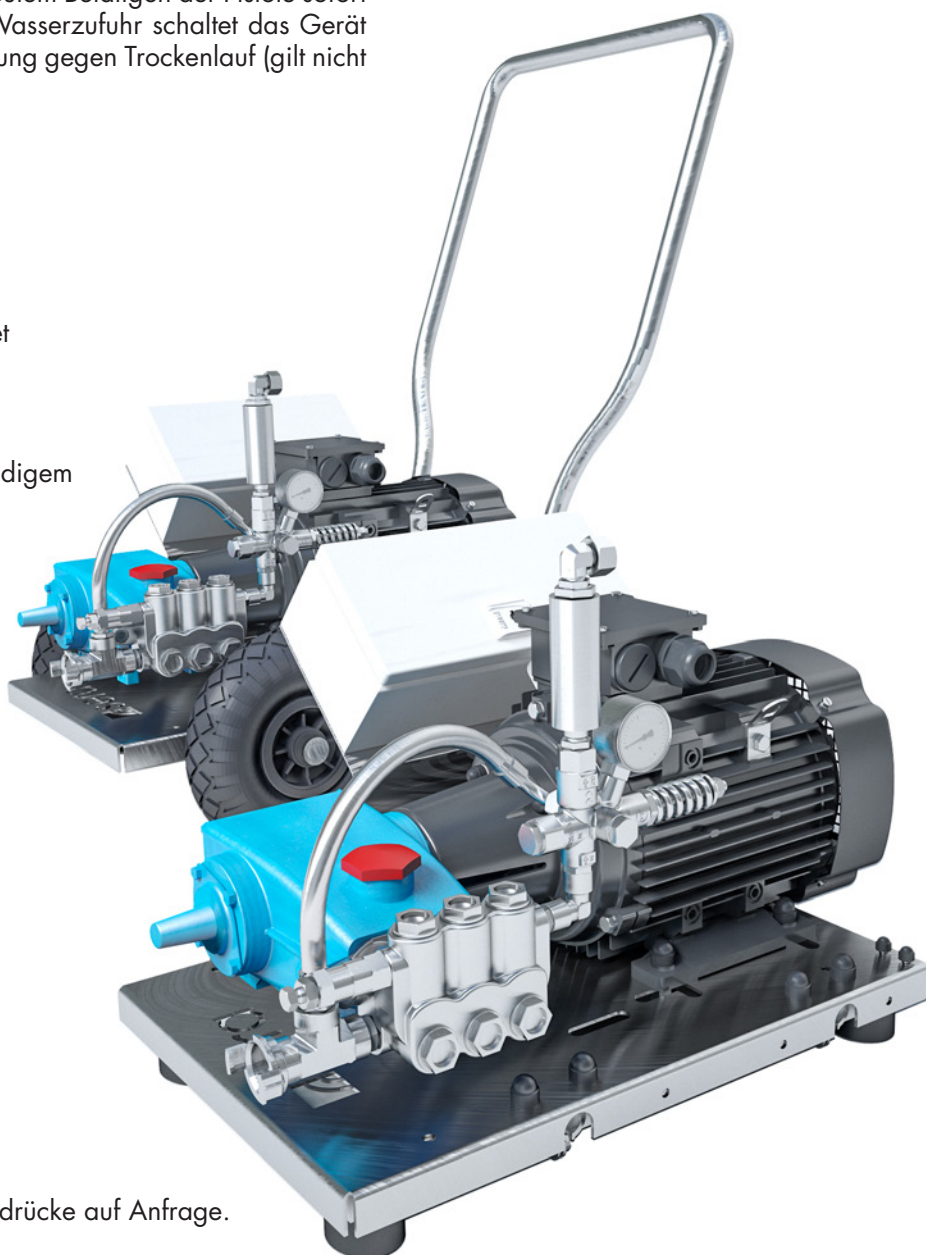
HOCHDRUCKPUMPE

- Pumpenkopf aus korrosionsbeständigem Messing, NiAlBr, Edelstahl, Duplex und anderen Sondermaterialien
- Plunger aus Hartkeramik (massiv)
- Ventile, Ventilsitze und Federn aus Edelstahl
- Dichtungen aus Sonderwerkstoff
- Integrierte Leckagerückführung
- Geräuscharmer Lauf
- Kurbelgehäuse aus Alu-Druckguß
- Kurbelwelle aus geschmiedeten CrMo-Stahl

TECHNISCHE DATEN

- Fördermenge*: 15 l/min
- Betriebsdruck*: 200 bar
- Drehzahl: 1.450 min⁻¹
- Motorleistung: 5,5 kW

*Andere Fördermengen und Betriebsdrücke auf Anfrage.

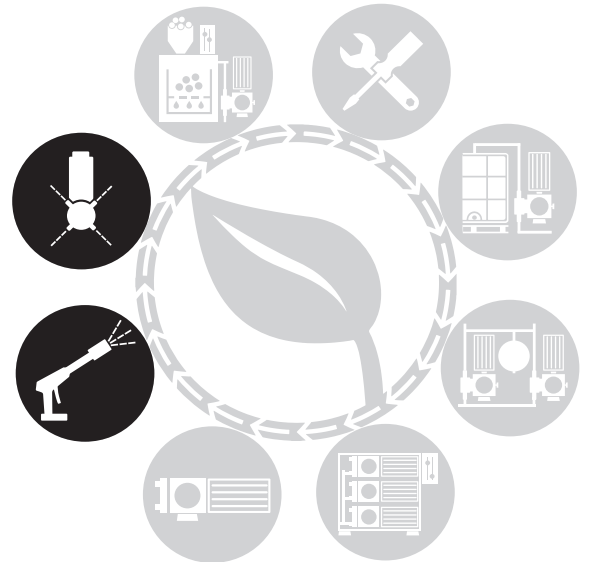


ZUBEHÖR FÜR HOCHDRUCKREINIGER

Alles aus einer Hand: **sera** bietet eine umfangreiche Zubehörpalette, die keine Kundenwünsche offen lässt.

ANGEBOTEN WERDEN KÖNNEN

- Düsen und Reinigungszubehör
- Spritzpistolen, Lanzen und Strahlrohre
- Hochdruckschläuche
- Schlauchaufroller
- Ventile, Armaturen und Verschraubungen
- uvm.

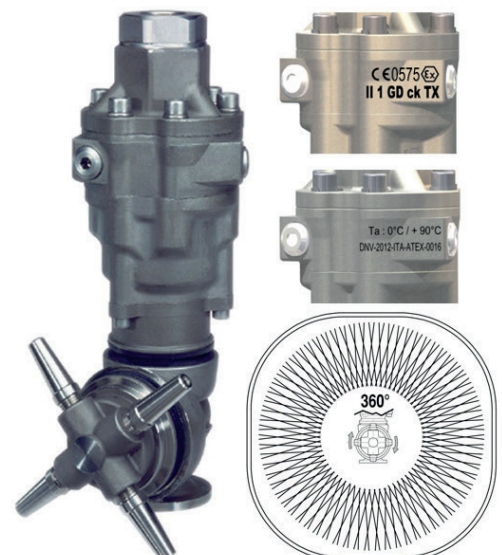


TANKWASCHKÖPFE FÜR DIE TANKINNENREINIGUNG

sera liefert Tankwaschköpfe speziell für die Tankinnenreinigung. Die Tankwaschköpfe sind ideal auf die eingesetzten Hochdruckpumpen abgestimmt und werden sowohl mit Wasser oder mit Elektromotor angetrieben.

Mit **sera** Düsen bestückte Tankwaschköpfe sorgen für ein ideales Reinigungsergebnis.

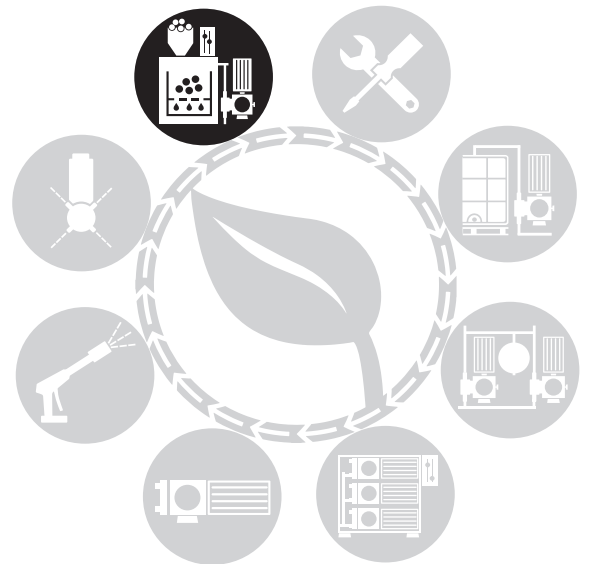
Die Tankwaschköpfe sind auch für explosionsgefährdete Bereiche (gemäß ATEX) zugelassen.



ANSETZEN VON POLYMEREN FLOCKUNGSHILFSMITTELN FÜR DIE WASSERAUFBEREITUNG

Polymerlösungen werden überall dort eingesetzt, wo die Sedimentation oder Flotation von suspendierten Feststoffen im Wasser beschleunigt und das Entwässerungsverhalten von eingedickten Schlämmen verbessert werden soll, wie z.B. in der Aufbereitung von Trink-, Brauch-, Prozess- und Abwasser.

Die PolyLine von **sera** ist eine Baureihe einfacher und flexibler sowie ökonomischer und leistungsfähiger Systeme für das Ansetzen von Polymeren. Die Baureihe deckt Ansetzanlagen ab, die mit trockenen oder flüssigen Polymeren betrieben werden können. Die Systeme sind mit einer präzisen Durchflussmessung für die Lösungsbereitung und einer Füllstandsmessung ausgerüstet, um den leistungsfähigen und ökonomischen Betrieb der Systeme sicherzustellen.



VORTEILE IM ÜBERBLICK

- Kunden- und anwendungsspezifische Polymeransetzanlagen aus dem Baukasten
- Hochwertige PP-Behälter
- Vielseitiger Einsatz mit pulverförmigem, flüssigem oder pulverförmig/flüssig kombiniertem Polymer
- Hohe Prozesseffizienz durch nahezu vollständige Lösung des neu angesetzten Polymers
- Exakte Einhaltung der Lösekonzentration durch reproduzierbare Kalibrierung des Trockengutdosierers bzw. der Flüssigkonzentratpumpe
- Wartungsarme Füllstandsmessung durch kontinuierlichen und berührungslosen Ultraschallsensor
- Hoher Bedienkomfort durch kompakte SPS mit integrierter Prozessvisualisierung und Touchscreen
- Modularer Aufbau aus dem Baukasten
- Optional kundenspezifisch erweiterbar mit Produkten aus dem **sera** Produktprogramm



LEISTUNGSSTARKER SERVICE

Von der Planung über die Inbetriebnahme von Anlagen bis zu einem schnellen und unkomplizierten weltweiten Geräteaustauschservice bietet **sera** Unterstützung in allen Projektphasen. Dem Unternehmensleitsatz „Wir schaffen Mehrwerte für Mensch und Umwelt“ folgend ist es stets das Ziel der **sera Gruppe**, nachhaltige und zuverlässige Lösungen für den Kunden zu schaffen und optimale Produktionsergebnisse zu erzielen. Um dies zu gewährleisten, ist eine hohe Verfügbarkeit der Anlage mit einem Minimum an Anlagenstillständen notwendig. Zu diesem Zweck bietet **sera** eine breite Palette an Serviceleistungen vom technischen Support über den Ersatzteilservice bis hin zum Reparaturservice an.

IHRE ANSPRECHPARTNER

sera ProDos GmbH

sera-Straße 1
34376 Immenhausen
Deutschland

Tel. +49 5673 999-02
sales.prodos@sera-web.com

sera Technology Austria GmbH

Gewerbestraße 5
4774 St. Marienkirchen bei Schärding
Österreich

Tel. +43 7711 31777-0
sales.at@sera-web.com

sera Technology Swiss GmbH

Altenmattweg 5
4144 Arlesheim
Schweiz

Tel. +41 61 51142-60
sales.ch@sera-web.com

Feste, kompetente **sera** Ansprechpartner über den gesamten Angebots-, Auftrags- und Projektrealisierungsprozess gewährleisten Ihnen eine optimale Kundenbetreuung und -beratung. Ihr Ansprechpartner reagiert flexibel auf Ihre Bedürfnisse und ist schnell und zuverlässig in der Bearbeitung und Abwicklung. Vom Engineering über die Produktion bis hin zum After-Sales-Service bietet **sera** Ihnen qualitativ hochwertige Produkte und Dienstleistungen.



FOLLOW US

