

# POMPES PÉRISTALTIQUES



INSPIRED. SOLUTIONS. FOR CUSTOMERS.

# POMPES PÉRISTALTIQUES

Pompes péristaltiques à haute performance avec galets de grande taille

## POMPES PERIBEST TECHNOLOGIE DE FLEXIBLES

- Résistance maximale à l'abrasion
- Capacité d'aspiration inégalée
- Marche à sec illimitée
- Pas de vannes ni de garnitures mécaniques d'étanchéité
- Pompage en douceur
- Pompage possible dans les deux sens
- Contrôle complet du dosage
- Modèles résistant aux produits industriels et chimiques et adaptés aux denrées alimentaires
- Précision du dosage de  $\pm 1\%$

**PERIBEST**  
pumps



## AVANTAGES DE LA POMPE PÉRISTALTIQUE PERIBESTN COMPARÉ À :

**Pompes péristaltiques avec technologie à patins**  
jusqu'à 30 % d'économie d'énergie, changement de flexible plus facile, large gamme d'applications, faible couple de démarrage

**Pompe à vis excentrique**  
Sécurité de fonctionnement à sec et absence de garniture mécanique d'étanchéité, adaptation facile pour le pompage de produits corrosifs

**Pompes à diaphragme à air comprimé**  
Efficacité incomparablement plus élevée, pas de vannes, donc meilleures performances avec les fluides contenant des substances solides

## AUCUN PROBLÈME AVEC LES FLUIDES POM- PÉS DIFFICILES ET EXIGEANTS

### Fluides abrasifs

Lait de chaux, charbon actif, boues fluides et visqueuses

### Fluides corrosifs

Hypochlorite de sodium, chlorure de fer (II,III),  
acide chlorhydrique

### Fluides visqueux

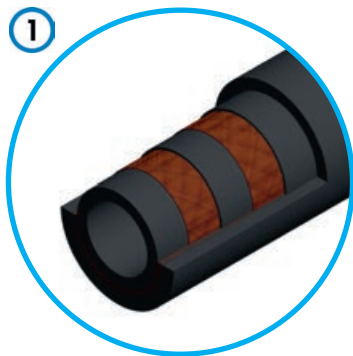
Colles à base d'eau, lubrifiants, crèmes, résines

### Fluides sensibles au cisaillement

Latex, polymères et flocculants,  
aliments



# POMPES PÉRISTALTIQUES



## 1 DERNIÈRE TECHNOLOGIE EN MATIÈRE DE FLEXIBLES

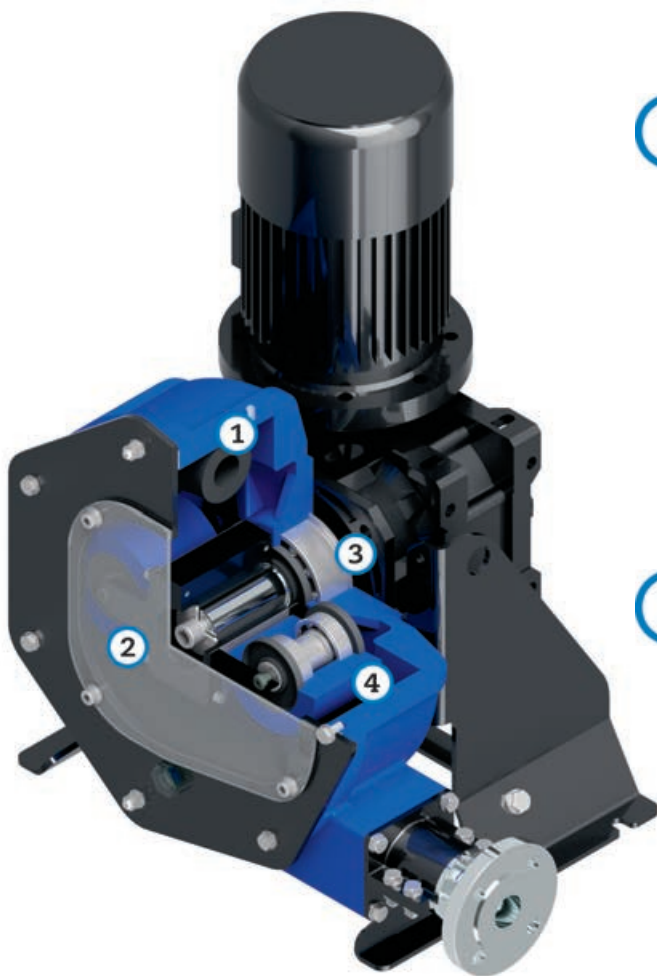
Flexible de haute qualité issu d'un processus de fabrication unique. La couche intérieure extrudée, le renfort textile à haute densité et la couche extérieure fabriquée avec précision assurent une compression optimale et une installation rapide, grâce à des tolérances contrôlées. Les matériaux disponibles permettent une utilisation avec tous les fluides et dans toutes les conditions de fonctionnement disponibles. Excellentes performances dans les fluides abrasifs et/ou corrosifs, ainsi qu'à des températures élevées.

Une faible usure du flexible et une installation facile garantissent une optimisation des temps d'arrêt.

## 2 INSTALLATION, FONCTIONNEMENT ET MAINTENANCE FACILES

Installation, mise en service et maintenance rapides et faciles. Le design de la pompe avec un montage innovant facilite le remplacement du flexible. La pompe sans maintenance, qui utilise peu de lubrifiant, réduit les déchets au minimum.

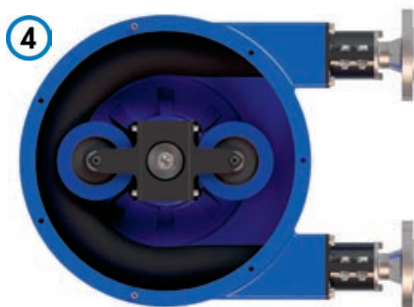
Réduit les coûts de maintenance grâce à une installation facile et à une réduction des temps d'arrêt



## 3 DESIGN EXTRÊMEMENT PERFORMANT POUR LES APPLICATIONS LES PLUS EXIGEANTES JUSQU'À 10BARS.

Paliers surdimensionnés intégrés pour résister aux forces axiales, gros galets métalliques avec paliers surdimensionnés, système de raccordement sûr et fiable et matériaux très robustes. Pompes idéales pour un fonctionnement en continu.

Durée de vie inégalée de la pompe et excellentes performances dans toutes les conditions de fonctionnement.



## 4 TECHNOLOGIE À GALETS XXL

Excellente compression du flexible sans frottement et donc efficacité exceptionnelle. Faible consommation d'énergie et longue durée de vie grâce à des galets de grande taille. Grande facilité d'utilisation grâce à un faible couple de démarrage et à une large plage de fréquences.

Grande économie d'énergie, longue durée de vie du flexible et utilisation aisée et intuitive.

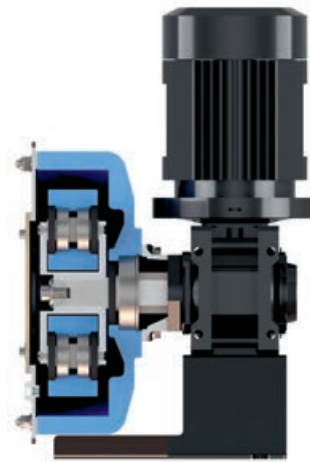
# PERIBEST I12, I17 et I21

## Installation facile pour un dosage précis

Le design des modèles I12, I17 et I21 est axé sur les petites pompes à haut rendement avec des galets XXL, uniques sur le marché.

Les paliers entre le rotor et le réducteur absorbent toutes les forces axiales, ce qui réduit la fatigue des matériaux et améliore la durée de vie.

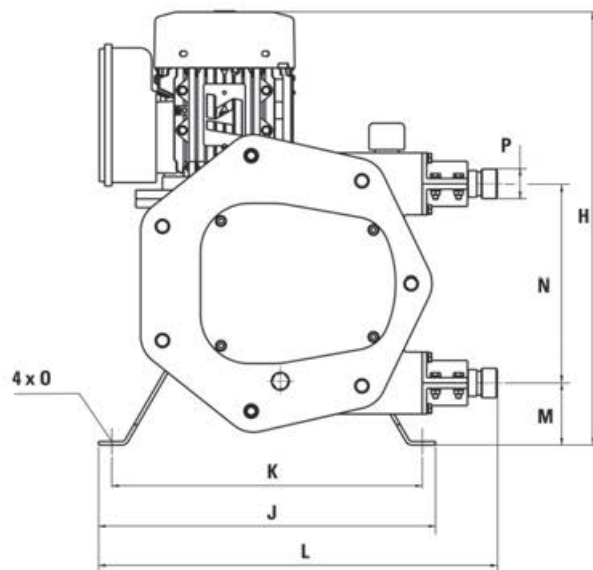
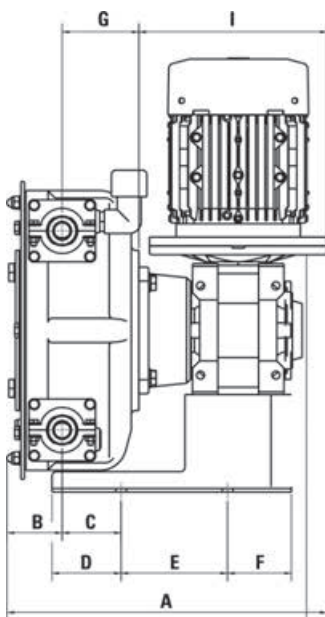
La précision de tous les composants, le processus de fabrication différencié des flexibles et la grande qualité des matériaux permettent d'obtenir une durée de vie inégalée sur le marché.



Les modèles I12, I17 et I21 couvrent une gamme de débit s'étalant de 5 à 1000L/h.

Ces pompes robustes de conception verticale sont idéales pour les applications de dosage de tous les fluides abrasifs, corrosifs, visqueux ou sensibles au cisaillement jusqu'à 10bars.

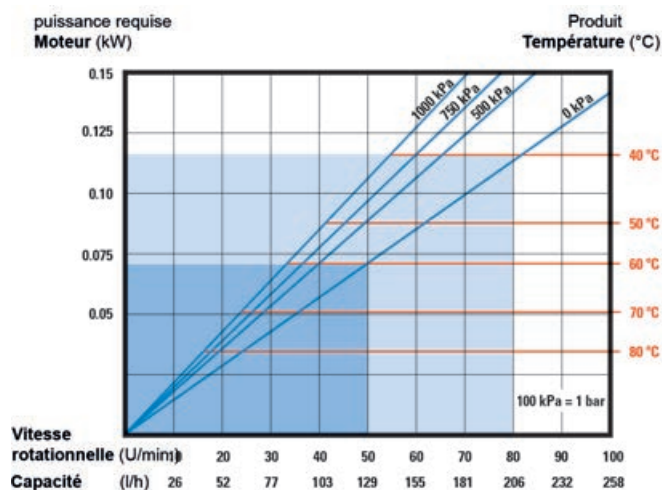
Le dosage de produits chimiques, d'additifs, de lait de chaux, de charbon actif ou de polymères constitue quelques-unes des principales applications des petites pompes, outre un contrôle maximal du débit, une efficacité dans le processus et une maintenance facile.



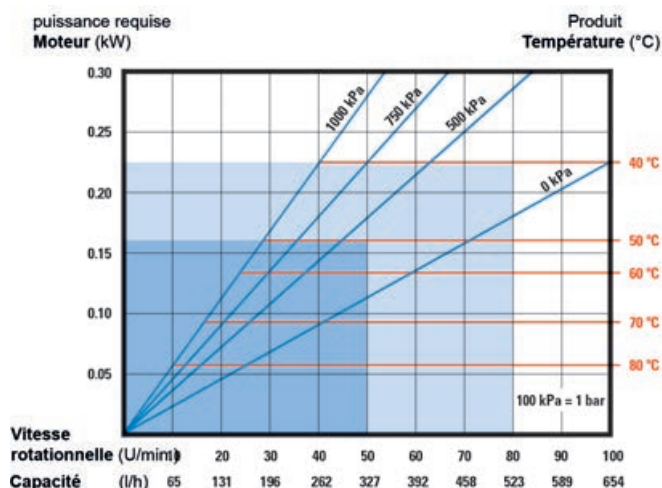
Modèle	A*	B	C	D	E	F	G	H	I*	J	K	L	M	N	O	P
I12	240,3	47,5	50	54,3	80	32,8	55,8	367	137	265	235	305	62	116	12	BSP 3/8"
I17	292,1	55,6	61	79,5	120	25,5	66,5	436,5	170	320	285	377,6	63	195	12	BSP 3/4"
I21	360,6	62,1	66,5	78	120	72	86,5	488	212	380	350	449,5	70	224	12	BSP 1"

# PERIBEST I12, I17 et I21

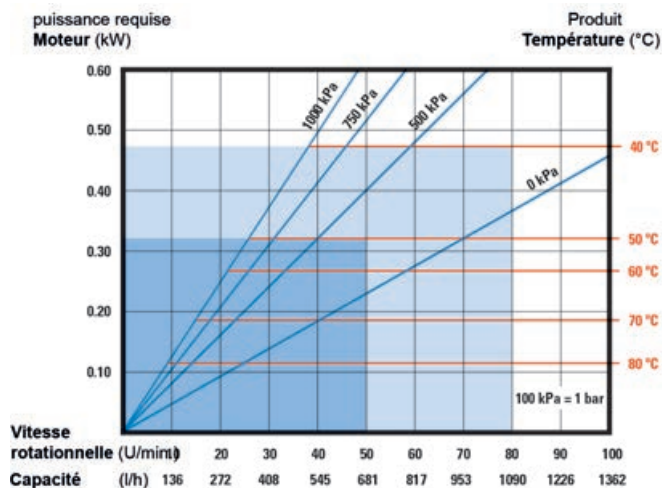
Spécification technique	Modèle I12
Débit (fonctionnement en continu)	max. 205 l/h
Capacité	0,043 l/t
Pression de fonctionnement maximum	10 bar
Température de service maximale	80°C
Diamètre intérieur du flexible	13 mm
Matériau du flexible	Caoutchouc naturel, EPDM, NBR (convient aux aliments), Hypalon®
Branchements	Acier inoxydable 1.4401, PP, PVDF (PTFE)



Spécification technique	Modèle I17
Débit (fonctionnement en continu)	max. 500 l/h
Capacité	0,109 l/t
Pression de fonctionnement maximum	10 bar
Température de service maximale	80°C
Diamètre intérieur du flexible	16 mm
Matériau du flexible	Caoutchouc naturel, EPDM, NBR (convient aux aliments), Hypalon®
Branchements	Acier inoxydable 1.4401, PP, PVDF (PTFE)



Spécification technique	Modèle I21
Débit (fonctionnement en continu)	max. 1 100 l/h
Capacité	0,227 l/t
Pression de fonctionnement maximum	10 bar
Température de service maximale	80°C
Diamètre intérieur du flexible	22 mm
Matériau du flexible	Caoutchouc naturel, EPDM, NBR (convient aux aliments), Hypalon®
Branchements	Acier inoxydable 1.4401, PP, PVDF (PTFE)



# PERIBEST I28 et I35

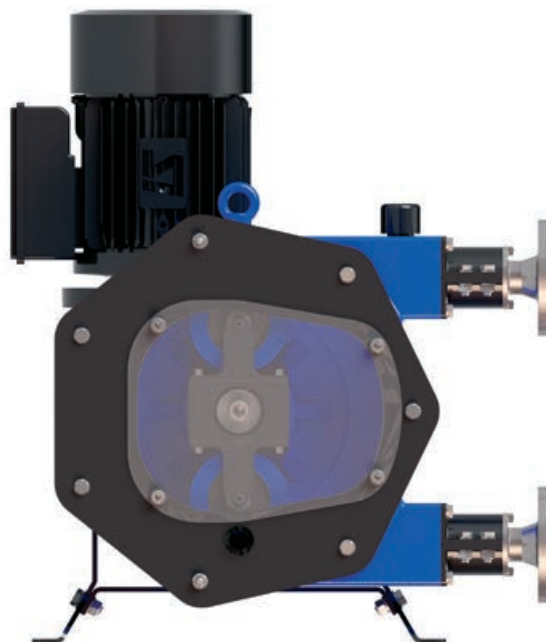
Les pompes hautes performances les plus compactes pour les débits standard

Les modèles I28 et I35 couvrent une plage de débit de 250 à 3500L/h.

La compétitivité de ces modèles, d'un point de vue économique et technologique, reste inégalée sur le marché.

Il s'agit d'une pompe à haute performance, dotée d'un système de compression péristaltique pour une précision, une efficacité et une durée de vie maximales.

En raison de l'absence de vannes et de garnitures mécaniques d'étanchéité, la capacité de fonctionnement à sec et la grande capacité d'aspiration de ces pompes péristaltiques en font la meilleure option pour le dosage ou le transfert de produits hautement abrasifs, sensibles au cisaillement, visqueux ou corrosifs.

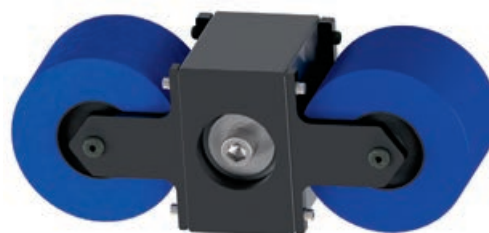


La robustesse des pompes I28 et I35 repose sur deux paliers qui absorbent les forces axiales entre le rotor et le réducteur, sur l'ensemble du rotor et sur des galets XXL aux performances maximales. Un design innovant et un système de montage compact et simple viennent parfaire la série.



Comme les pompes plus petites, ces deux modèles offrent la même philosophie en termes de robustesse et de durée de vie grâce à leur conception verticale très compacte avec des galets XXL.

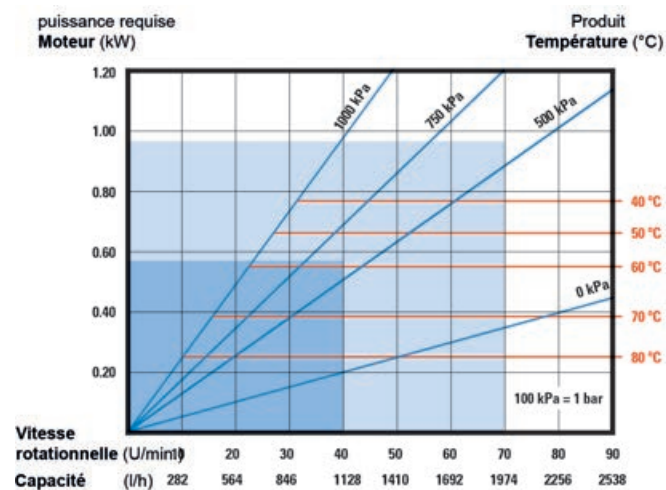
Ce système de serrage du flexible avec un contact de surface maximal, associé au processus de fabrication différencié et techniquement avancé de chaque flexible, garantit une durée de vie maximale, réduit et optimise les coûts de maintenance et d'exploitation.



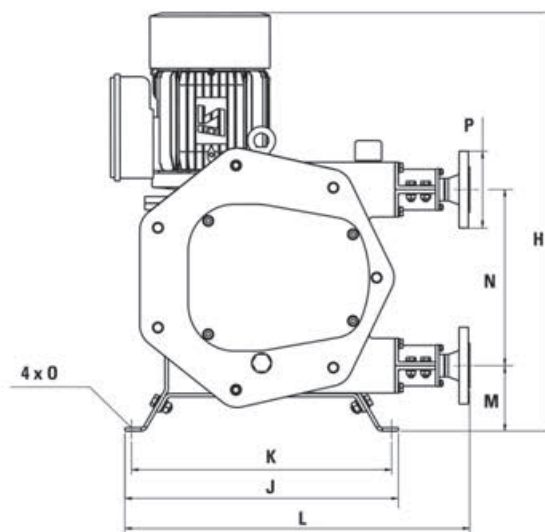
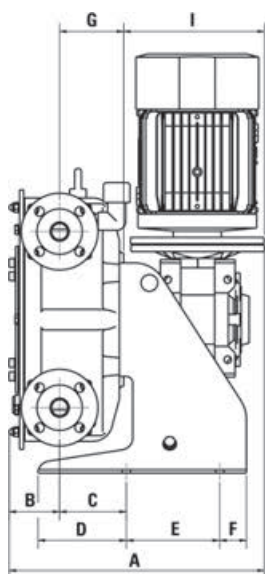
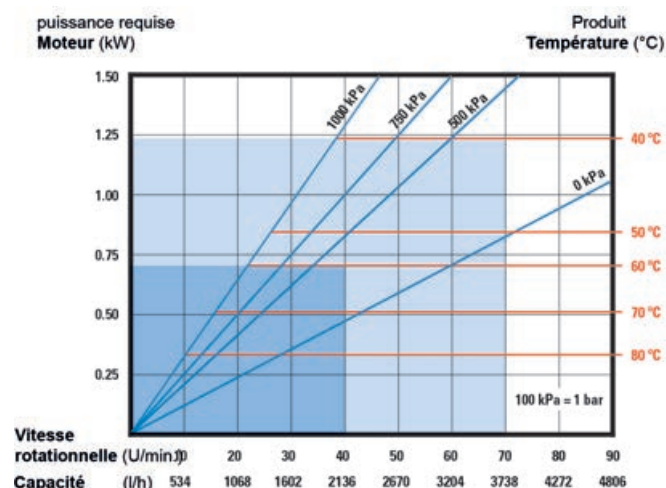


# PERIBEST I28 et I35

Spécification technique	Modèle I28
Débit (fonctionnement en continu)	max. 1 900 l/h
Capacité	0,47 l/t
Pression de fonctionnement maximum	10 bar
Température de service maximale	80°C
Diamètre intérieur du flexible	28 mm
Matériau du flexible	Caoutchouc naturel, EPDM, NBR (convient aux aliments)
Branchements	Acier inoxydable 1.4401, PP, PVDF (PTFE)



Spécification technique	Modèle I35
Débit (fonctionnement en continu)	max. 3 600 l/h
Capacité	0,89 l/t
Pression de fonctionnement maximum	10 bar
Température de service maximale	80°C
Diamètre intérieur du flexible	35 mm
Matériau du flexible	Caoutchouc naturel, EPDM, NBR (convient aux aliments)
Branchements	Acier inoxydable 1.4401, PP, PVDF (PTFE)

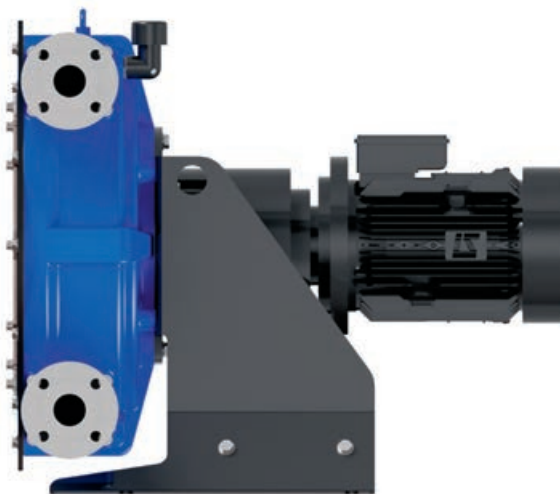
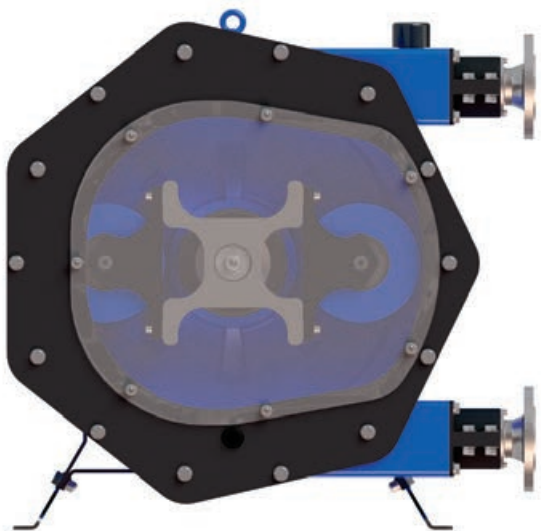


Modèle	A*	B	C	D	E	F	G	H	I*	J	K	L	M	N	O	P
I28	382,3	75,6	100	132,3	140	40	96	627	211	410	390	517	98	264	12	DN 25
I35	408,6	85,1	134,5	161,8	140	40	112,5	677	211	460	440	583	105	330	12	DN 32

\*Selon l'entraînement, ces dimensions peuvent changer.

# PERIBEST I43 et I55

Pompage et dosage avec une efficacité et une durée de vie maximales



Les modèles I43 et I55 viennent compléter la ligne de pompes avec un débit compris entre 1 000 et 17 000 l/h.

Le débit peut être porté à un maximum de 34 000 l/h avec un modèle à deux têtes. Ces deux modèles sont parfaits pour les applications de dosage de tous les fluides.

Ces pompes sont idéales pour les applications de transfert de fluides très abrasifs, visqueux ou de suspensions avec une part de solides. L'absence de vannes et de garnitures mécaniques d'étanchéité, associée à la conception monobloc haute performance, rend cette pompe très robuste et adaptée aux applications industrielles les plus lourdes. Le fonctionnement à sec illimité et la capacité d'aspiration allant jusqu'à 9,5mCE viennent parfaire la gamme de pompes.



Le montage de la boîte à roulements dans le corps de pompe garantit un positionnement parfait, ainsi qu'une absorption complète des forces sur l'arbre. La boîte à roulements supporte les paliers renforcés et surdimensionnés ainsi que l'arbre de la pompe, ce qui permet une conception compacte et très robuste.

Cela garantit une robustesse et une puissance imbattables de la pompe, même dans les conditions les plus difficiles en fonctionnement continu avec des pressions allant jusqu'à 10bars.

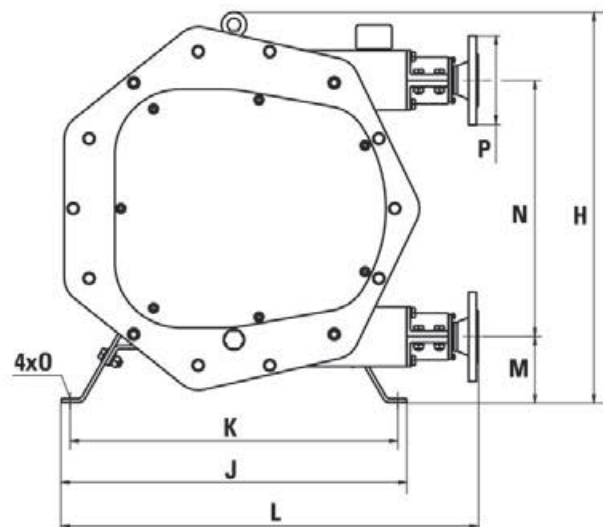
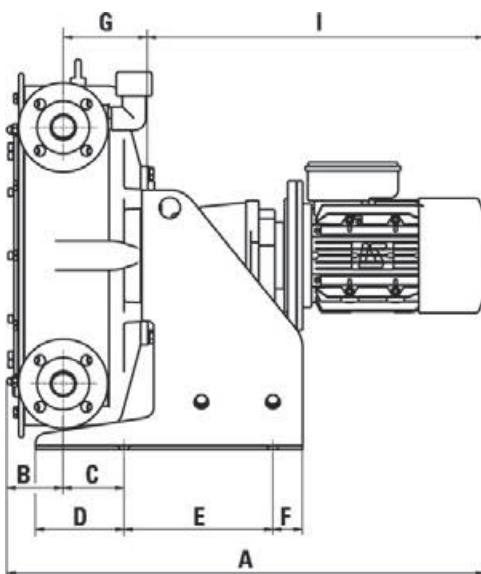
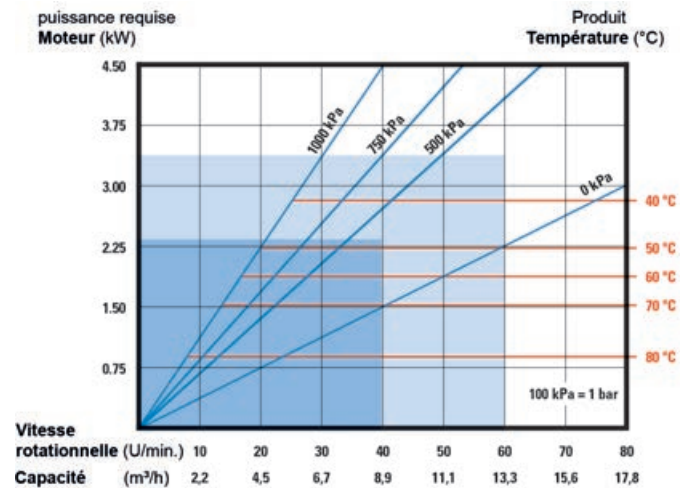
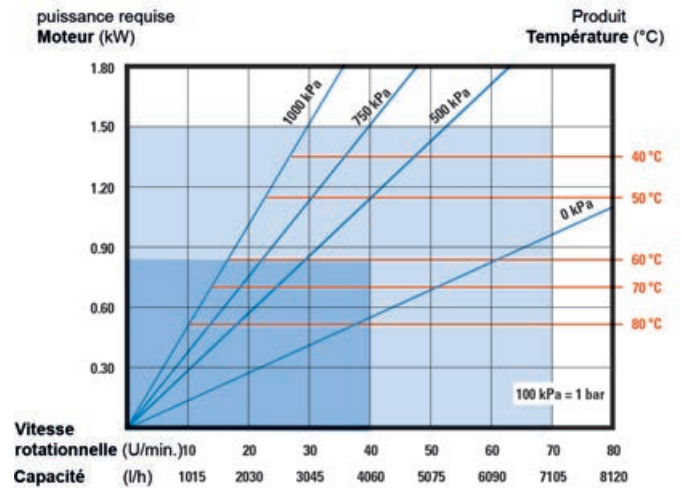
Coûts de maintenance et temps d'arrêt minimaux.



# PERIBEST I43 et I55

Spécification technique	Modèle I43
Débit (fonctionnement en continu)	max. 7 000 l/h
Capacité	1,69 l/t
Pression de fonctionnement maximum	10 bar
Température de service maximale	80°C
Diamètre intérieur du flexible	43 mm
Matériau du flexible	Caoutchouc naturel, EPDM, NBR (convient aux aliments)
Branchements	Acier inoxydable 1.4401, PP, PVDF (PTFE)

Spécification technique	Modèle I55
Débit (fonctionnement en continu)	max. 13 000 l/h
Capacité	3,71 l/t
Pression de fonctionnement maximum	10 bar
Température de service maximale	80°C
Diamètre intérieur du flexible	55 mm
Matériau du flexible	Caoutchouc naturel, EPDM, NBR (convient aux aliments)
Branchements	Acier inoxydable 1.4401, PP, PVDF (PTFE)



Modèle	A*	B	C	D	E	F	G	H	I*	J	K	L	M	N	O	P
I43	800,6	96,6	102	148,5	250	50	142	655	564	580	550	700	110	430	16	DN 40
I55	947,1	107	95	129	380	39,5	156,5	820	684	690	660	820	143	554	16	DN 50

\*Selon l'entraînement, ces dimensions peuvent changer.

# MODÈLE CHIMIQUE

La meilleure solution pour le dosage des fluides corrosifs

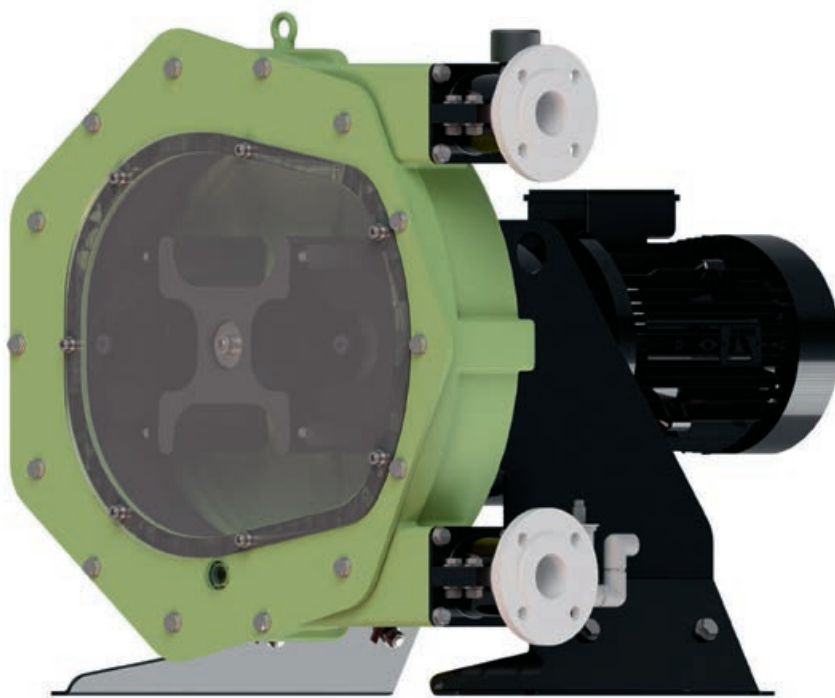
## PRINCIPALES CARACTÉRISTIQUES DE CETTE VERSION

- La dernière génération de flexibles péristaltiques en NR, EPDM ou Hypalon®
- Corps de pompe et revêtement du couvercle avant en TEFZEL®
- Raccords en plastique en polypropylène ou PVDF
- Capteur de fuite du flexible
- Joints à lèvres de pompe et de palier en EPDM
- Galets résistants à la corrosion
- Système de drainage

Le modèle chimique de la pompe PeriBest est optimisé pour être un produit totalement résistant aux acides hautement corrosifs et à toutes sortes de produits chimiques difficiles.

Ces spécifications nous permettent d'obtenir une pompe résistante à la corrosion à un prix très compétitif.

Sans aucun doute la meilleure option du marché pour une pompe péristaltique résistante à la corrosion.



## APPLICATIONS RECOMMANDÉES

POUR LES POMPES PÉRISTALTIQUES EN MODÈLE CHIMIQUE

- Dosage de l'hypochlorite de sodium
- Dosage de l'acide sulfurique
- et autres liquides acides en général

# MODÈLE ALIMENTAIRE

Un nouveau concept de pompage des fluides adaptés aux aliments

## PRINCIPALES CARACTÉRISTIQUES DE CETTE VERSION

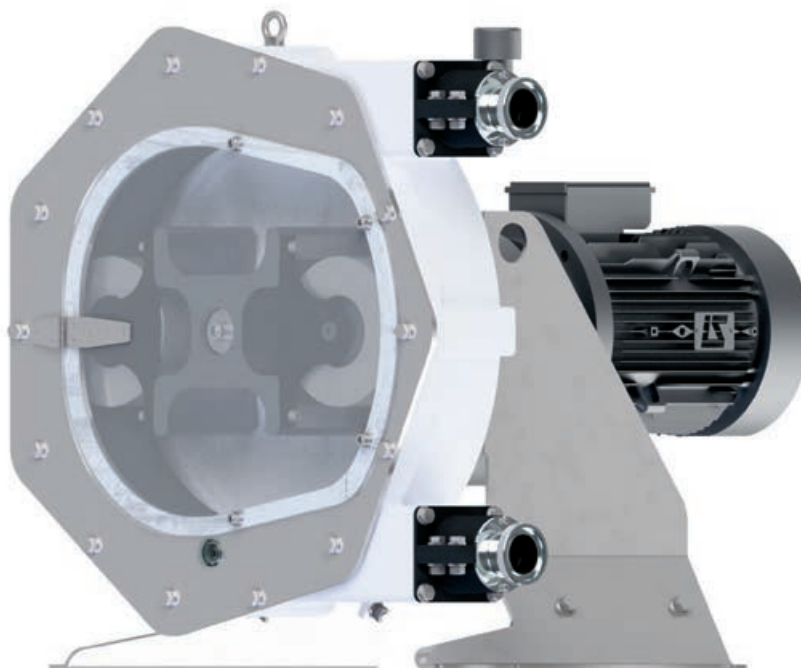
- La dernière génération de flexibles péristaltiques en nitrile de qualité alimentaire FDA
- Raccords stériles DIN 11851 ou Tri-Clamp
- Retrait facile et rapide du couvercle avant pour faciliter les processus de nettoyage CIP
- Galet de retrait frontal
- Plaque de base et couvercle en acier inoxydable
- Corps de pompe peint en blanc stérile

Le modèle alimentaire des pompes péristaltiques PeriBest comprend les modifications nécessaires à une pompe entièrement stérile compatible avec les fluides de l'industrie alimentaire, des boissons et des cosmétiques.

Bien entendu, cette pompe est conforme aux normes, réglementations et certificats les plus récents.

L'utilisation de cette version optimise les temps d'arrêt, facilite les processus de nettoyage et augmente l'efficacité.

Le procédé innovant de fabrication des flexibles péristaltiques offre une résistance supplémentaire aux températures, prolonge la durée de vie et réduit les coûts de maintenance des équipements.



## APPLICATIONS RECOMMANDÉES

POUR LES POMPES PÉRISTALTIQUES EN MODÈLE ALIMENTAIRE

- Transfert de jus et de sauces
- Transfert de denrées alimentaires telles que des boissons, des produits laitiers et des confiseries
- Pompes à levure
- Pompe à huile
- Transfert de vin



# ALIMENTATION EN EAU

## AVANTAGES DES POMPES PÉRISTALTIQUES PERIBEST

- Haute résistance à l'abrasion lors du transport de boues et du dosage de produits hautement abrasifs les fluides tels que le lait de chaux et le charbon actif
- Capacité d'aspiration jusqu'à 9,5 mCE et commande optimale du débit pour les applications d'échantillonnage
- Facilité d'entretien et d'exploitation pour une utilisation continue (24 h/7 jours) grâce à la conception et à la robustesse de l'équipement
- Pompage en douceur pour le dosage des polymères et des flocculants
- Modèle chimique avec des matériaux résistants
- Le pompage de fluides gazeux ne pose aucun problème pendant une période indéfinie

## APPLICATIONS RÉUSSIES DANS LE TRAITEMENT DE L'EAU

- Transport de boues
- Dosage du charbon actif et du lait de chaux
- Dosage des polymères et des flocculants
- Échantillonnage

Les pompes péristaltiques PeriBest ont - grâce à leur design optimisé - une durée de vie maximale. Cet avantage est très important dans les applications de travail en continu qui sont courantes dans ce secteur.

Les boues, les scories et les fluides à forte teneur en solides ou les fluides très abrasifs, tels que le lait de chaux, ne posent aucun problème à la pompe PeriBest.

La robustesse est obtenue en utilisant des matériaux très résistants. De grands paliers intégrés et un système de connexions sûres peuvent empêcher l'apparition de fuites pendant le fonctionnement.

# INDUSTRIE CHIMIQUE



L'industrie chimique nécessite un équipement doté d'une puissance technique élevée et de matériaux de grande résistance.

Les temps d'arrêt élevés pour les travaux de maintenance sont toujours un problème dans la production de produits de haute qualité et gourmands en ressources. C'est exactement le genre de problèmes que la pompe péristaltique PeriBest résout par rapport aux concurrents traditionnels.

Une conception de montage spéciale avec des flexibles de haute qualité en NR ou EPDM, ainsi qu'un revêtement du corps de pompe en TEFZEL® assurent la robustesse du modèle chimique.

Les connexions en plastique et le capteur de fuite du flexible forment une unité robuste et durable. La corrosion ou les conditions de fonctionnement extrêmes (hauteurs d'aspiration élevées, fonctionnement à sec, viscosité élevée, inclusion de gaz, etc.) ne posent aucun problème.

## AVANTAGES DES POMPES PÉRISTALTIQUES PERIBEST

- Résistance à la corrosion grâce à l'utilisation de flexibles et de connecteurs, qui sont compatibles avec la grande majorité des produits classiques
- Pas de garnitures mécaniques d'étanchéité ni de vannes, pour le pompage de fluides difficiles et visqueux, collants ou chargés de matières solides
- Facilité d'entretien et d'exploitation pour une utilisation continue (24 h/7 jours) grâce à la conception et à la robustesse de l'équipement
- Modèle chimique avec des matériaux résistants, notamment pour les acides hautement concentrés
- Pompage sans problème de milieux dégazés pendant une période indéfinie

## APPLICATIONS RÉUSSIES DANS L'INDUSTRIE CHIMIQUE

- Dosage des pigments et des peintures à base d'eau
- Transport de produits hautement abrasifs tels que le dioxyde de titane
- Dosage des résines
- Dosage des produits de nettoyage, des crèmes et des colles à base d'eau
- Dosage de toutes sortes de produits chimiques acides ou basiques

# INDUSTRIE MINIÈRE



Lors de l'extraction des métaux, le secteur minier veille en permanence à économiser les ressources et à réduire la consommation d'eau.

Les pompes péristaltiques PeriBest optimisent ces processus en pompant des liquides à forte teneur en matières solides. Grâce à leur robustesse et à leur grande résistance aux substances abrasives, la consommation d'eau nécessaire à la séparation et à la circulation est considérablement réduite.

Le transport délicat et le contrôle précis du dosage apportent une efficacité maximale dans le dosage des polymères. Cela permet de réduire le coût des matières premières du fluide sensible.

## AVANTAGES DES POMPES PÉRISTALTIQUES PERIBEST

- Excellente résistance lors du transport de fluides abrasifs à forte teneur en matières solides
- Facilité d'entretien et d'exploitation pour une utilisation continue (24 h/7 jours) grâce à la conception et à la robustesse de l'équipement
- Pompage en douceur des polymères et des flocculants avec une efficacité maximale
- Pompe sans diaphragme, vannes ou joints d'étanchéité
- Marche à sec illimitée
- Pompe rotative

## APPLICATIONS RÉUSSIES DANS L'INDUSTRIE MINIÈRE

- Transfert de cellulose minérale, de boues et de produits en suspensions
- Dosage du cyanure et du xhantogénate
- Transfert et dosage de polymères
- Dosage de réactifs



# INDUSTRIE ALIMENTAIRE ET COSMÉTIQUE

## AVANTAGES DES POMPES PÉRISTALTIQUES PERIBEST

- Entretien et fonctionnement faciles
- Version alimentaire de la pompe avec flexible conforme au certificat FDA, retrait facile et rapide du cache frontal
- Lubrifiant interne de qualité alimentaire
- Pompage doux des liquides
- Efficacité maximale du processus
- Pompe auto-amorçante
- Dosage précis. Précision de  $\pm 1\%$

## APPLICATIONS RÉUSSIES DANS L'INDUSTRIE ALIMENTAIRE ET COSMÉTIQUE

- Transport de diatomite
- Transfert de jus et sauces visqueux ou de fluides mélangés à des solides
- Additifs, colorants et arômes divers pour denrées alimentaires
- Alimentation des machines de remplissage

L'industrie alimentaire et cosmétique exige chaque fois un produit stérile et entièrement nettoyable possédant des certificats pour les composants en contact avec le fluide.

PeriBest a développé une pompe avec des composants de qualité alimentaire pour le transport de produits alimentaires.

Dans ces pompes, les flexibles péristaltiques en nitrile de qualité alimentaire sont conçus conformément à la FDA, à la norme DIN11851 ou à des connexions à trois bornes.

La fabrication sophistiquée de cette pompe spéciale facilite grandement le nettoyage CIP.

La couche interne, extrudée, du flexible augmente la durée de vie et réduit ainsi l'usure des pièces de rechange et les travaux de maintenance. En même temps, elle améliore les performances du processus de nettoyage à des températures allant jusqu'à 80°C.



# INDUSTRIE DE LA CÉRAMIQUE ET DE LA CONSTRUCTION

## AVANTAGES DES POMPES PÉRISTALTIQUES PERIBEST

- Durée de vie maximale avec des fluides hautement abrasifs
- Faible usure et donc durée de vie accrue
- Hauteurs d'aspiration jusqu'à 9,5m CE
- La conception bien pensée et les composants de haute qualité intégrés garantissent des entretiens et une utilisation aisés même en cas d'utilisation continue (24/7)

## APPLICATIONS RÉUSSIES DANS L'INDUSTRIE DE LA CÉRAMIQUE ET DE LA CONSTRUCTION

- Dosage de fluides hautement abrasifs tels que le carbonate de baryum et le permanganate de potassium
- Transfert de scories de céramique
- Dosage des additifs et des colorants dans la production de ciment
- Transport de ciment à faible densité

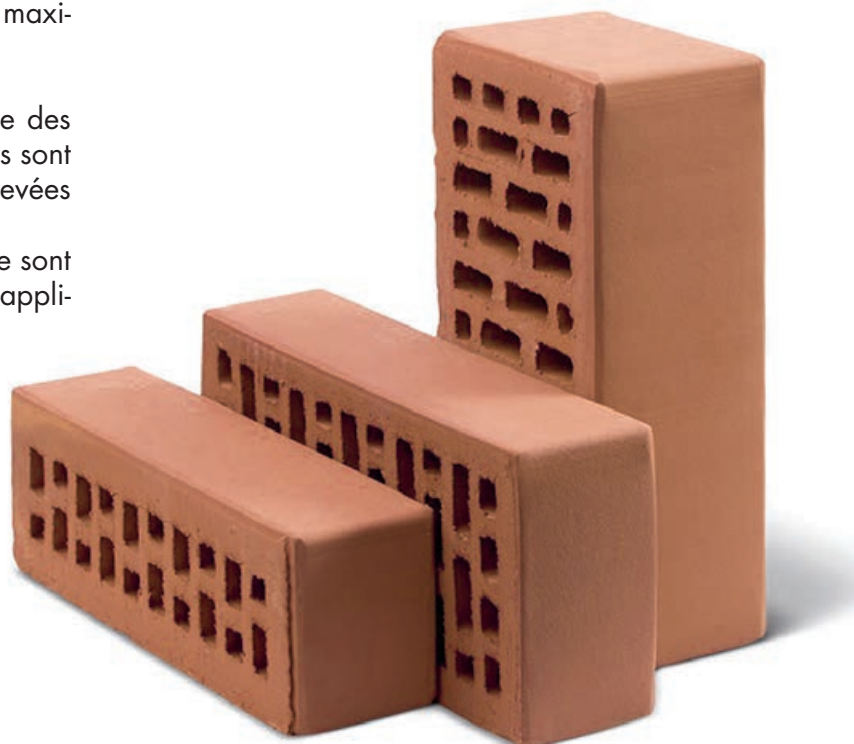
Dans les industries de la céramique et de la construction, le pompage continu de nombreux produits hautement abrasifs est indispensable.

Il convient donc de compter sur une usure élevée des pompes et donc sur des coûts exorbitants des pièces de rechange. En utilisant les pompes péristaltiques PeriBest, vous obtenez la valeur ajoutée d'une résistance élevée à l'abrasion et d'une robustesse maximale des matériaux intégrés.

En raison de la résistance à l'abrasion requise des composants en contact, les composants intégrés sont conçus selon les normes de qualité les plus élevées quant aux liquides utilisés.

Les flexibles et les raccords en acier inoxydable sont conçus et fabriqués pour chaque domaine d'application.

En réduisant la consommation de pièces de rechange et en diminuant considérablement les temps d'arrêt et de maintenance, l'efficacité de l'installation augmente, ce qui entraîne une baisse des coûts de production et une diminution des déchets de produits.



# INDUSTRIE DU PAPIER



Dans l'industrie du papier, il est courant de traiter un grand volume d'eaux usées contenant des résidus de fibres et des produits chimiques destinés au traitement.

Dans ces cas, les pompes péristaltiques PeriBest constituent une excellente solution, à la fois en raison de la grande résistance à l'abrasion des flexibles de dernière génération, de la robustesse de l'équipement installé et de la simplicité du système de commande.

Les fluides tels que l'hydroxyde de calcium sont souvent utilisés pour le traitement de l'eau.

Le fonctionnement à sec et la capacité élevée en solides sont deux avantages notables des pompes PeriBest, par rapport aux systèmes de pompage traditionnels tels que les pompes à diaphragme à air comprimé, qui se bouchent facilement lors du pompage de substances solides.

Par conséquent, la pompe péristaltique constitue le système idéal pour pomper des fluides à haute densité.

La facilité d'installation, le faible temps d'arrêt et le montage aisé des composants à entretenir sont autant d'autres avantages remarquables des pompes péristaltiques PeriBest.

## AVANTAGES DES POMPES PÉRISTALTIQUES PERIBEST

- Dosage précis et contrôlé des produits chimiques
- Haute résistance à l'abrasion même avec des fluides très abrasifs
- Absence de composants problématiques tels que les garnitures mécaniques d'étanchéité et les vannes
- Faible usure et minimisation des temps d'arrêt
- Capacité de fonctionnement à sec
- Hauteurs d'aspiration jusqu'à 9,5 mCE

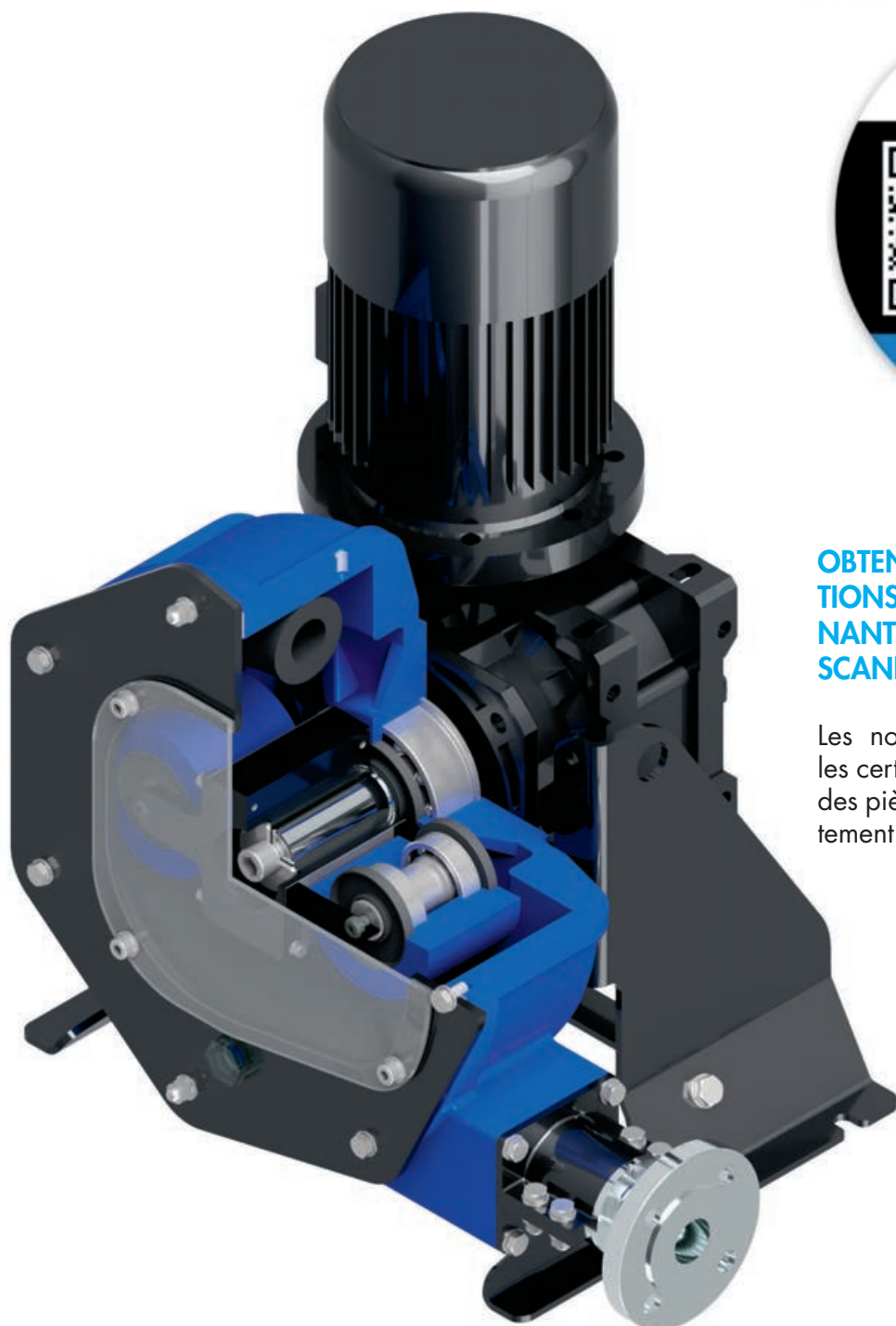
## APPLICATIONS RÉUSSIES DANS L'INDUSTRIE DU PAPIER

- Dosage des produits chimiques et des peintures
- Dosage du lait de chaux
- Dosage des additifs et des colorants
- Dosage et transfert des colles



# LE CODE QR PERIBEST

Pour un maximum d'informations - à trouver sur chaque pompe péristaltique



**OBTENEZ TOUTES LES INFORMATIONS INDIVIDUELLES CONCERNANT LA POMPE PÉRISTALTIQUE EN SCANNANT LE CODE QR**

Les notices d'utilisation, les manuels, les certificats ainsi que la détermination des pièces de rechange... - le tout directement sur votre appareil numérique...

# UN SERVICE EFFICACE DIRECTEMENT DEPUIS L'USINE

La satisfaction de nos clients est notre priorité absolue

Parallèlement aux solutions innovantes en termes de produits et de systèmes, notre priorité est de proposer à nos clients, à tout moment, un service attrayant et performant. Notre objectif est, avec nos systèmes, nos installations de dosage et nos pompes, que nos clients puissent, à l'avenir également, toujours atteindre les résultats de production qu'ils se sont fixés.

Pour le garantir, il faut une disponibilité quasi permanente de l'installation avec, en corollaire, un minimum d'arrêts de l'installation. À cette fin, sera propose une large gamme de services, allant de l'assistance technique au service de réparation en passant par le service de pièces détachées.

## SERVICE D'INSPECTION & DE MAINTENANCE

Afin d'éviter les pannes, les installations sera montées sont entretenues et réparées par des techniciens de service expérimentés, car les produits et le service provenant d'une seule source, directement du fabricant, offrent une sécurité supplémentaire. La détection précoce de sources potentielles de panne permet une réduction sensible des arrêts imprévus de l'installation.

## ASSISTANCE TECHNIQUE

Qu'il s'agisse de questions concernant les produits **sera**, d'assistance pour la mise en forme d'une installation ou d'une solution répondant à un cahier des charges personnalisé, notre Équipe de services **sera** composée de personnel expérimenté et qualifié se fera un plaisir de vous aider.

## ASSISTANCE TECHNIQUE

Qu'il s'agisse de questions concernant les produits **sera**, d'assistance pour la mise en forme d'une installation ou d'une solution répondant à un cahier des charges personnalisé, notre Équipe de services **sera** composée de personnel expérimenté et qualifié se fera un plaisir de vous aider.

## FORMATIONS DESTINÉES À NOS CLIENTS

Les formations sera se font dans nos murs et, si le client le souhaite, également sur place chez lui ; elles peuvent être orientées soit client soit application. Les formations suivantes sont proposées dans le domaine de la technologie de dosage :

- Séminaire de base concernant la technologie du dosage
- Maintenance et maintien en état des pompes de dosage sera
- Formation aux applications de pompes sera pilotables

Vous trouverez des informations détaillées sur les dates de formation actuelles dans la zone de service de notre site web.

## MONTAGE & MISE EN SERVICE

Vous pouvez faire appel, pour les montages et les mises en service, à **nos techniciens de service sera toujours parfaitement formés. Si vous le souhaitez, le montage peut également être confié à du personnel qualifié du client et effectué sous supervision d'un technicien de service sera.** Ceci permet des mises en service sans le moindre problème tout en permettant, côté client, au personnel qualifié de connaître très vite tous les secrets de la nouvelle installation.

## SERVICE DE PIÈCES DE RECHANGE

Nous accordons une attention toute particulière à la qualité, à la facilité d'entretien et à la longévité de tous nos produits. Toutefois, si vous avez besoin d'une pièce de rechange ou de remplacement, notre service de pièces détachées peut vous livrer la pièce requise dans les plus brefs délais, car nous tenons la majorité de nos pièces détachées en stock.

## SERVICE DE RÉPARATION

Qu'il s'agisse de **questions** concernant des produits sera, d'assistance concernant une installation ou d'une solution répondant à un cahier des charges personnalisé, notre équipe de service sera composée de personnel expérimenté et qualifié se fera un plaisir de vous aider.

## MAINTENANCE DES POMPES NETZSCH

Désormais, nous assurons également le service des pompes à vis excentrique de notre partenaire. Notre équipe de service expérimentée et qualifiée **sera** se fera un plaisir de vous aider.

